

MANUAL DO USUÁRIO

Cortador de cabelos CAB181




 cadence

Obrigado por adquirir o **Cortador de cabelos, modelo CAB181**, um produto de alta tecnologia, seguro e eficiente. É muito importante ler atentamente este manual de instruções, as informações contidas aqui ajudarão você a aproveitar melhor todas as funções do produto e utilizá-lo de forma segura. Guarde este manual para consultas futuras.

1 - INSTRUÇÕES IMPORTANTES DE SEGURANÇA

Ao usar eletrodomésticos, algumas precauções básicas de segurança sempre devem ser observadas, incluindo as que seguem:

 **ATENÇÃO!** Leia todas as instruções contidas neste manual antes de operar o produto, sempre observando as indicações de segurança e seguindo as instruções para prevenir acidentes e/ou ferimentos.

- Os invólucros plásticos e outros materiais da embalagem do produto deverão ficar longe do alcance de crianças e animais para evitar sufocamento ao brincar ou manusear tais resíduos.
- Verifique se a tensão (voltagem) do produto é compatível com a tomada a ser utilizada.
- Para assegurar uma proteção adicional contra choques elétricos, é recomendável instalar no circuito elétrico de alimentação do banheiro um dispositivo de corrente diferencial residual (DR), com a corrente diferencial nominal de operação não excedendo 30mA. Em caso de dúvidas, consulte profissional credenciado.
- Este produto foi desenvolvido para uso doméstico e não profissional.
- Este produto não se destina à utilização por pessoas (inclusive crianças) com capacidades físicas, sensoriais ou mentais reduzidas, ou por pessoas com falta de experiência e conhecimento, a menos que tenham recebido instruções referentes à utilização do produto ou estejam sob a supervisão de uma pessoa responsável pela sua segurança.
- Recomenda-se que as crianças sejam vigiadas para assegurar que elas não estejam brincando com o produto.
- Tome cuidado no manuseio. Este produto possui laminas afiadas.
- Nunca utilize o produto nos cabelos molhados.
- Nunca utilize o produto com as mãos molhadas.
- Recomenda-se estar calçado e sobre piso seco ao utilizar qualquer produto conectado a rede elétrica.
- Quando o cortador de cabelo for utilizado no banheiro, retirar o plugue da tomada após a utilização, pois a proximidade da água oferece perigo mesmo



quando estiver desligado.

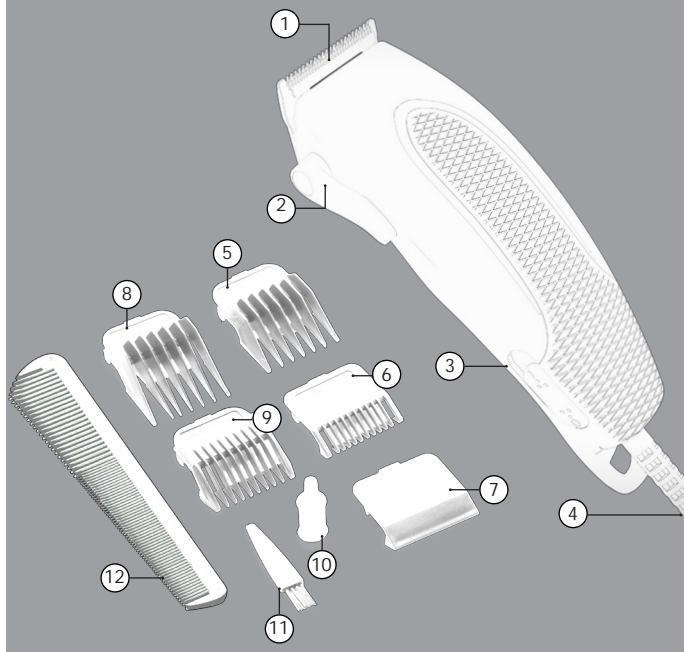
- Nunca utilize este produto próximo a fontes de água como Banheiras, lavabos, chuveiro.
- Nunca utilize com as mãos molhadas ou em locais com alta concentração de umidade.
- Não imergir o cabo elétrico e o plugue na água ou em outro líquido.
- Se o cabo elétrico está danificado, ele deve ser substituído pelo fabricante ou agente autorizado, a fim de evitar riscos.
- Nunca permita que o cabo elétrico ou plugue encoste em superfícies quentes ou cortantes.
- O cabo elétrico nunca deve ser dobrado ou esticado.
- Nunca desligue o produto puxando-o pelo cabo elétrico, segure firmemente o plugue e, então o puxe para desconectar.
- Sempre retire o plugue da tomada para limpar, lubrificar ou regular as lâminas.
- Não enrole o cabo elétrico no produto, pois poderá ocorrer rompimento dos fios internos.
- Não transporte o produto pelo cabo elétrico.
- Não deixe o produto ligado sem supervisão, mesmo que for apenas por alguns instantes.
- Tenha cuidado com acessórios nos cabelos (grampos, presilhas etc.), pois eles podem entrar em contato com as lâminas do cortador, danificando o produto ou causando acidentes.
- Se o produto sofrer uma queda e (ou) apresentar problemas de funcionamento, o mesmo não deverá ser utilizado, neste caso encaminhe para uma assistência técnica autorizada Cadence.
- Não utilize acessórios danificados ou que não sejam originais deste cortador.
- Em hipótese alguma tente desmontar ou consertar o produto. Toda substituição de peça danificada deve ser feita somente por meio do serviço autorizado Cadence.
- O uso do produto em desacordo com o descrito neste manual acarreta na perda da garantia.

Nota: De acordo com a NBR 5410, tornou-se obrigatório a instalação de um dispositivo de proteção à corrente diferencial-residual (dispositivo DR) com uma corrente de desarme não superior a 30 mA nas instalações elétricas residenciais. A função do dispositivo "DR" é proteger o usuário contra os graves riscos de choques elétricos (consulte um eletricitista).

SOMENTE PARA USO DOMÉSTICO, INTERNO E NÃO COMERCIAL.



2 - COMPONENTES DO PRODUTO



- | | |
|-------------------------------------|-----------------------|
| 1. Lâminas | 10. Óleo |
| 2. Alavanca de ajuste fino do corte | 11. Escova de limpeza |
| 3. Botão Liga/Desliga | 12. Pente |
| 4. Cabo elétrico com plugue | |
| 5. Pente guia 9mm | |
| 6. Pente guia 3mm | |
| 7. Protetor de lâminas | |
| 8. Pente guia 12mm | |
| 9. Pente guia 6mm | |



3 - FUNÇÕES DO PRODUTO

AJUSTE FINO DE ALTURA DO CORTE

Permite pequenas variações na altura do corte ex.: corte "0" mais alto ou mais baixo.

PENTES

Os pentes servem para fazer cortes com alturas diferentes.



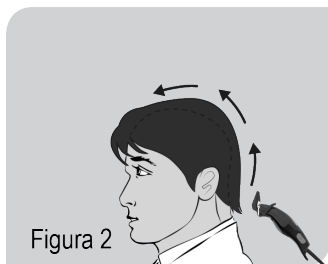
ANTES DE UTILIZAR

- Verifique se a voltagem do produto é a mesma da tomada a ser utilizado.
- Verifique se o alinhamento das lâminas está correto, caso não estiver, faça o ajuste conforme descrito neste capítulo em “alinhamento das lâminas” (pág. 7).
- Lubrifique as lâminas com o óleo que veio junto com o produto ou óleo para máquina de costura.

⚠ ATENÇÃO! Este produto não foi projetado para o uso contínuo por mais de 15 minutos. Deixe o produto desligado por 5 minutos antes de retornar o seu uso.

COMO UTILIZAR SUA MÁQUINA DE CORTAR CABELOS

- [01] Retire o protetor da Lâmina.
- [02] Pingue 3 gotas de óleo que acompanha o produto nas lâminas.
- [03] O cabelo deve estar limpo e sem nenhum produto como cremes ou derivados.
- [04] Penteie o cabelo para desembaraçá-lo totalmente para não obstruir as lâminas e penteie na direção do crescimento.
- [05] Encaixe o pente desejado (para corte “0” não encaixe nenhum pente) conforme a Figura 1.
- [06] Ligue o Botão Liga/Desliga na lateral do produto.
- [07] Com cuidado, inicie o corte do cabelo pelas laterais de baixo para cima.
- [08] Lentamente levante o cortador através e para fora do cabelo cortando apenas uma pequena quantidade de cabelo de cada vez [Figura 2].



- Pente nº1 - aproximadamente 3 mm de comprimento;
- Pente nº2 - aproximadamente 6 mm de comprimento;
- Pente nº3 - aproximadamente 9 mm de comprimento;
- Pente nº4 - aproximadamente 12 mm de comprimento.

LUBRIFICAÇÃO DAS LÂMINAS

[01] Após alguns cortes, suas lâminas deverão ser lubrificadas. Para isso utilize o Óleo Lubrificante que veio com o produto ou óleo para máquinas de costura.

[02] Coloque 3 gotas diretamente sobre as lâminas e movimente a alavanca de ajuste para cima e para baixo.

[03] Ligue o produto e aguarde alguns segundos para o óleo espalhar nas lâminas.

[04] Desligue o produto da tomada e passe um pano seco nas lâminas para retirar o excesso de óleo.

ALINHAMENTO DAS LÂMINAS

As lâminas vêm alinhadas e lubrificadas de fábrica, porém devido ao transporte e manuseio das caixas, elas podem desalinhar-se. Portando antes de utilizar seu cortador de cabelo, verifique se as lâminas estão alinhadas e se necessário faça o ajuste conforme a seguir:

[01] Afrouxe levemente os 2 parafusos da lâmina fixa superior;

[02] Ajuste e alinhe os dentes superiores e inferiores, garantindo que a distância entre eles esteja entre 0,5 e 1 mm.

[03] Aperte os parafusos novamente. Se o produto apresentar deficiência no corte devem ser feitos o alinhamento das lâminas e lubrificação. Caso estes procedimentos não resolvam o problema as lâminas devem ser substituídas por novas (disponíveis nas assistências técnicas autorizadas Cadence).

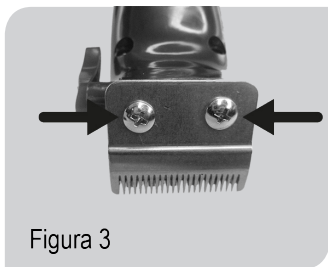


Figura 3

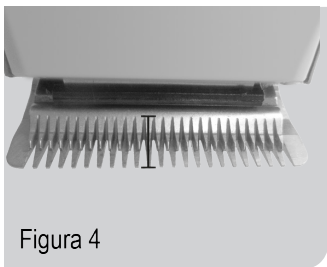


Figura 4



5 - LIMPEZA E CONSERVAÇÃO

Após cada uso o produto deve ser limpo e lubrificado, seguindo os passos abaixo:

[02] Para soltar os cabelos das lâminas, antes de desligar o produto, movimente a alavanca de ajuste fino do corte para frente e para trás.

[03] Desconecte o produto da tomada e limpe as lâminas com a escovinha de limpeza.

[04] Se preferir retirar as lâminas para limpeza, tome cuidado, as mesmas são afiadas. Após a limpeza coloque-a novamente e repita o processo de alinhamento de lâminas.

[05] Para áreas externas do produto, passe um pano seco ou levemente umedecido. Nunca utilize matérias abrasivos, ou solventes nem mergulhe o aparelho na água.

[06] Após a limpeza, aplique óleo nas lâminas para evitar oxidação e guarde em um lugar seco, de preferência em sua embalagem original.

MEIO AMBIENTE



Tenha sempre em mente o bem-estar de nosso meio ambiente. Nunca descarte este produto ou sua embalagem em lixo doméstico normal pois o mesmo contém componentes que podem contaminar o meio ambiente. Elimine-o através de um serviço autorizado adequado de sua cidade. Preste sempre atenção quanto as prescrições atuais válidas. Em caso de dúvidas, entre em contato com a entidade de eliminação de resíduos de sua cidade ou estado.

Nota: As atualizações em componentes de hardware e peças são feitas regularmente. Portanto, algumas das instruções, especificações e imagens deste manual podem diferir ligeiramente da sua situação particular.

Para o descarte do seu produto eletrodoméstico ou eletroeletrônico e respectiva embalagem de forma ambientalmente correta, localize um ponto de recebimento mais próximo a você no site da ABREE: <http://abree.org.br>.

A ABREE é a entidade gestora da qual somos associados, que gerencia a logística reversa do seu produto, e embalagem..



6 - SOLUCIONANDO PROBLEMAS

PROBLEMA	CAUSA	SOLUÇÃO
Não liga	Tomada danificada ou sem energia.	Ligue em outra tomada ou substitua a tomada por uma nova. Se o problema persistir, procure uma assistência técnica autorizada Cadence.
	Disjuntor danificado ou desligado.	Verifique o disjuntor. Se o problema persistir, procure uma assistência técnica autorizada Cadence.
	Se há falta de energia elétrica em sua residência.	Solicite a inspeção da instalação elétrica. Se o problema persistir, procure uma assistência técnica autorizada Cadence.
Não corta direito	Lâmina desalinhada.	Faça o alinhamento das lâminas.
	Falta de lubrificação das lâminas.	Lubrifique as lâminas.
	Lâmina desgastada.	Se o problema persistir, procure uma assistência técnica autorizada Cadence.
Barulho excessivo	Lâmina com problema.	Faça procedimentos de lubrificação e alinhamento das lâminas. Se o problema persistir, procure uma assistência técnica autorizada Cadence.
Localize assistência autorizada através de: https://www.cadence.com.br/apoio-ao-consumidor/servico-tecnico-autorizado		



6 - TERMO DE GARANTIA

Por este certificado de garantia, **JCS Brasil Eletrodomésticos S.A.**, uma empresa do grupo **Newell Brands**, comercializadora da marca Cadence se compromete a prestar assistência técnica aos referidos produtos nos termos da legislação pertinente e nos limites estabelecidos:

1. A JCS Brasil Eletrodomésticos S.A, assegura ao comprador-consumidor deste produto a garantia de 360 dias a partir da emissão da Nota Fiscal de compra.
2. O período de garantia é composto pela soma da Garantia Legal mais a Garantia do Fabricante sendo, para este produto:

- Garantia Legal: primeiros 90 dias (3 meses), atendendo ao código de defesa do consumidor (art. 26, lei 8078 90)
- Garantia do Fabricante: 270 dias (9 meses) adicionais a Garantia Legal.

3. Entende-se por garantia, o reparo gratuito do aparelho e a reposição de peças que, de acordo com o parecer técnico na rede autorizada de assistências técnicas da marca Cadence, apresentar defeito técnico.

4. Para o atendimento gratuito é necessário que o produto esteja com a garantia válida de acordo com este certificado.

5. Para o exercício desta garantia o comprador deverá levar o produto até a Assistência Técnica autorizada mais próxima de sua residência.

6. A rede de assistências técnicas fica disponível para consulta em ambiente digital através do site www.cadence.com.br ou através da Central de Atendimento ao Consumidor.

7. O custo do deslocamento até a rede de assistência técnica autorizada ficará a cargo do comprador-consumidor. Esta garantia não cobre atendimento domiciliar.

8. As peças substituídas ou consertadas, durante o período de garantia, não terão o prazo de garantia, acima mencionado, estendido.

9. Na ausência de assistência técnica autorizada em um raio de até 30 km de distância do domicílio do comprador-consumidor o suporte ao produto será realizado através da Central de Atendimento ao Consumidor.

10. Na impossibilidade de conserto o produto será encaminhado para a fábrica Cadence através de autorização de postagem gratuita, sem custo ao comprador-consumidor, para ser reparado.

11. O procedimento citado no item 9 será realizado somente se a garantia do produto estiver vigente.

12. Caso o certificado esteja com o prazo da garantia vencido o suporte técnico ao produto pode ser realizado em qualquer rede de atendimento que realize reparos em produtos eletrodomésticos.



13. Caso haja a necessidade de aquisição de peças originais de fábrica a rede de assistências técnicas autorizadas podem ser consultadas ou ainda, o consumidor entrar em contato com a Central de Atendimento ao Consumidor da Cadence.

14. Tal garantia somente terá validade mediante apresentação da Nota Fiscal de compra emitida em território brasileiro.

15. Fica automaticamente cancelada a garantia na ocorrência dos seguintes eventos:

- **Danos provocados por acidentes tais como: Batida, queda, descarga elétrica e ou desgaste natural ou provocado por limpeza.**
- **Danos provocados por umidade, exposição excessiva à luz solar, salinidade.**
- **Uso caracterizado como não doméstico**
- **Sinais de violação do lacre do produto ou violações externas sem uso autorizado.**
- **Sinistro (roubo ou furto)**
- **Por ter sido ligado à rede elétrica com voltagem diferente do produto.**

16. Não estão cobertos pela garantia:

- **Peças e partes de plástico e/ou vidro (ex: jarras, filtros, laminas, batedores), cabos de ligação externos (ex: cabo de força plugado) e qualquer acessório externo.**
- **Trocas por defeito estético já existentes e informados no ato da compra**
- **Serviços de instalação e limpeza.**

Para encontrar a relação das Assistências Técnicas Autorizadas, tirar dúvidas ou solicitar atendimento, você pode entrar no site www.cadence.com.br, a Cadence terá o maior prazer em responder.

Você também pode entrar em contato conosco através dos números 4020 2905 (para capitais e regiões metropolitanas) ou 0800 644 6442 (para demais localidades), em horário comercial.

Imagens ilustrativas

A Cadence reserva-se o direito de proceder alterações de seus produtos sem aviso prévio.



JCS Brasil Eletrodomésticos S.A.
CNPJ 03106170/0002-24

Para obter o manual em formato digital, consulte nosso site:

WWW.CADENCE.COM.BR

[REV.03]