

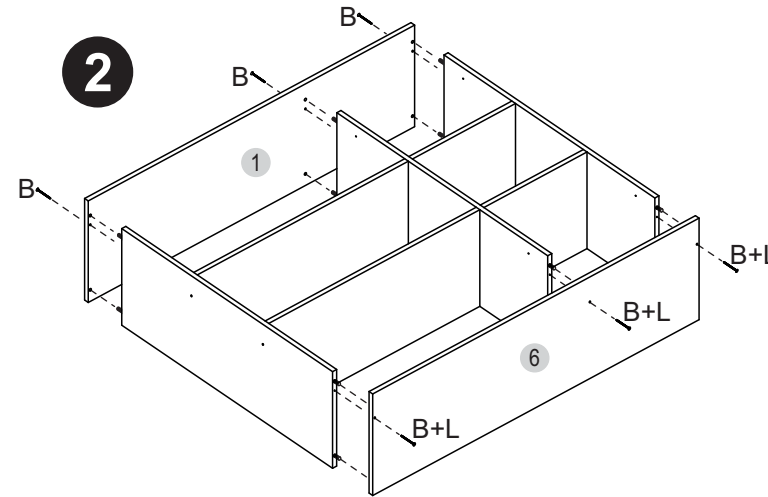
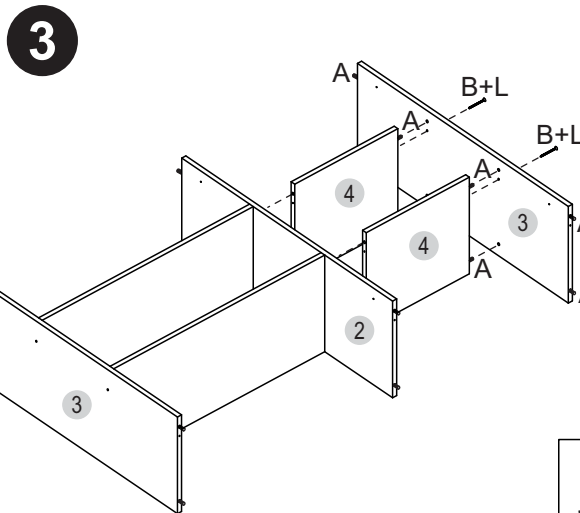
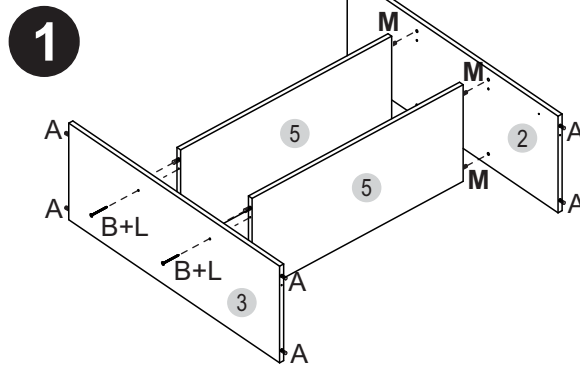
Nº. da peça	Descrição da peça	Dimensões	Código	Qtde.
1	Tampo / Tapa	1200 x 350 x 15	11648	01
2	Divisão / Divisória	870 x 333 x 15	11652	01
3	Lateral / Lateral	870 x 333 x 15	11655	02
4	Prateleira fixa menor / Estante fija menor	379 x 333 x 15	11653	02
5	Prateleira fixa maior / Estante fija mayor	776 x 333 x 15	11654	02
6	Base / Base	1200 x 350 x 15	11649	01
7	Costa / Dorso	1194 x 298 x 3	11647	03
8	Porta com vidro / Puerta con vidrio	864 x 396 x 15	09648	03

Ferragens

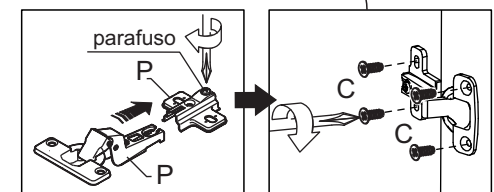
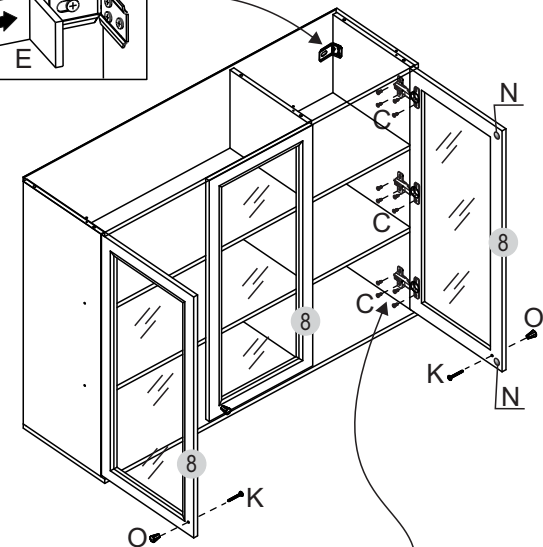
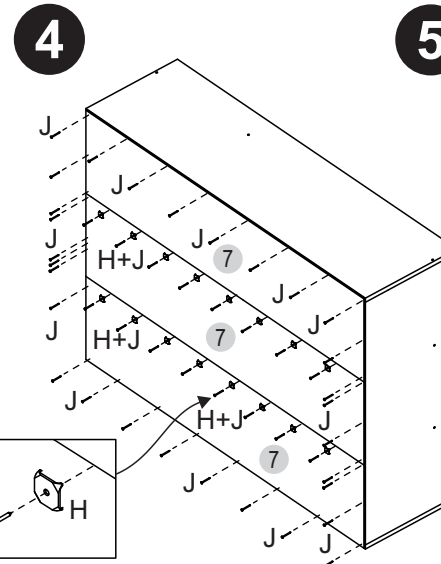
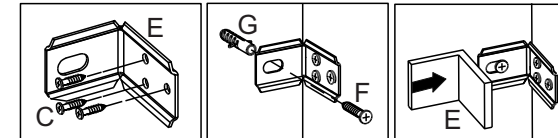
A		Cavilha 8,0 x 30	20
B		Parafuso C/C 3,5 x 40	12
C		Parafuso C/C 3,5 x 14	42
D		Bisnaga de cola	01
E		Sistema de fixação	02
F		Parafuso C/F 5,0 x 50	02
G		Buchas plásticas 8mm	02
H		Garra metálica	24
I		Parafuso C/C 3,5 x 25	04
J		Prego 10x10	70
K		Parafuso C/F 3,5 x 25	03
L		Tapa furo adesivo	07
M		Cavilha 8,0 x 60	04
N		Batente silicone	06

\*usar parafuso (I) para unir este módulo a outro

Acessórios	
O	Puxador ponto 03
P	Dobradiça 35mm 09



Fixação na parede



Capacidade máxima por prateleira  
La capacidad máxima por estante

Retire o número na borda das peças com um pano e álcool.