

Nº. da peça	Descrição da peça	Dimensões	Código	Qtde.
1	Base / Base	800 x 350 x 15	11598	01
2	Prateleira fixa / Estante fija	770 x 333 x 15	11605	01
3	Porta / Puerta	500 x 396 x 15	11604	02
4	Lateral direita / Lateral derecha	530 x 333 x 15	11601	01
5	Lateral esquerda / Lateral izquierda	530 x 333 x 15	11602	01
6	Tampo / Tapa	800 x 350 x 15	11599	01
7	Costa / Dorso	794 x 277 x 3	11603	02

Ferragens

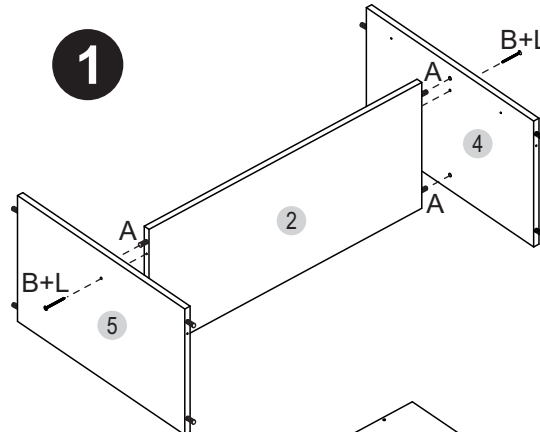
A		Cavilha 8,0 x 30	12
B		Parafuso C/C 3,5 x 40	06
C		Parafuso C/C 3,5 x 14	22
D		Bisnaga de cola	01
E		Sistema de fixação	02
F		Parafuso C/F 5,0 x 50	02
G		Buchta plástica 8mm	02
H		Garra metálica	08
I		Parafuso C/C 3,5 x 25	04
J		Prego 10x10	40
K		Parafuso C/C 3,5 x 12	06
L		Tapa furo adesivo	06

*usar parafuso (I) para unir este módulo a outro

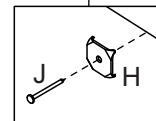
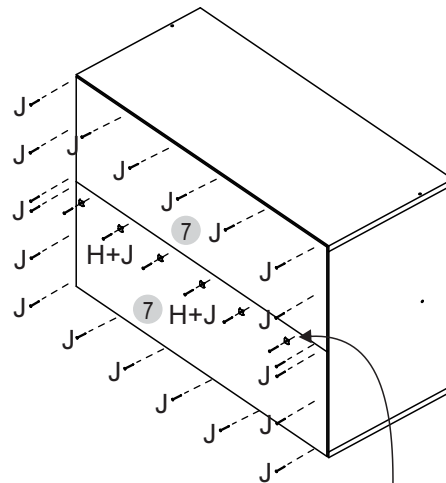
Acessórios

M		Puxador perfil 392mm	02
N		Dobradiça 35mm	04

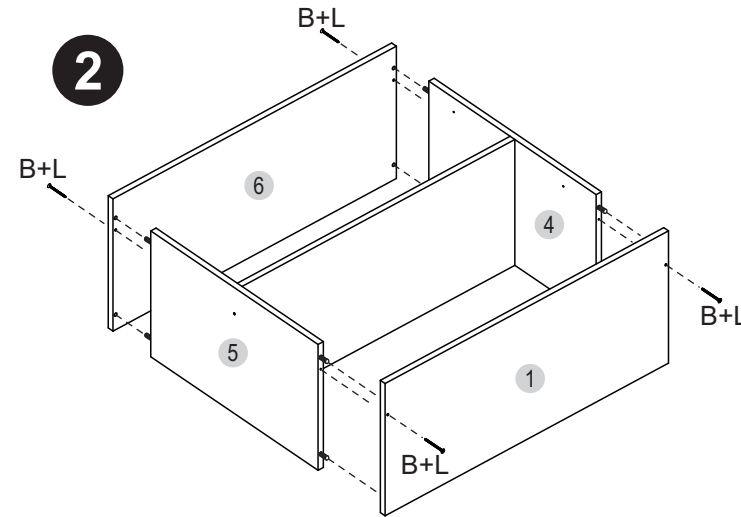
1



3

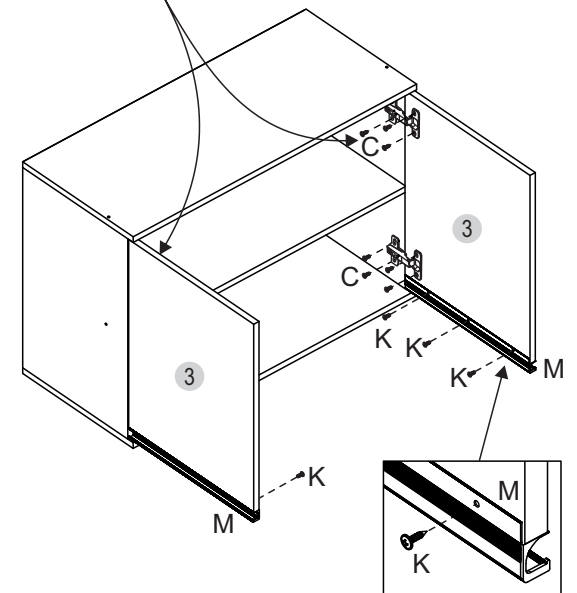
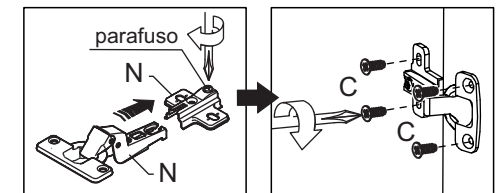
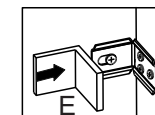
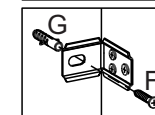
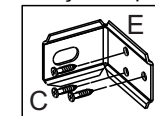


2



4

Fixação na parede



Capacidade máxima por prateleira

La capacidad máxima por estante

Retire o número na borda das peças com um pano e álcool.