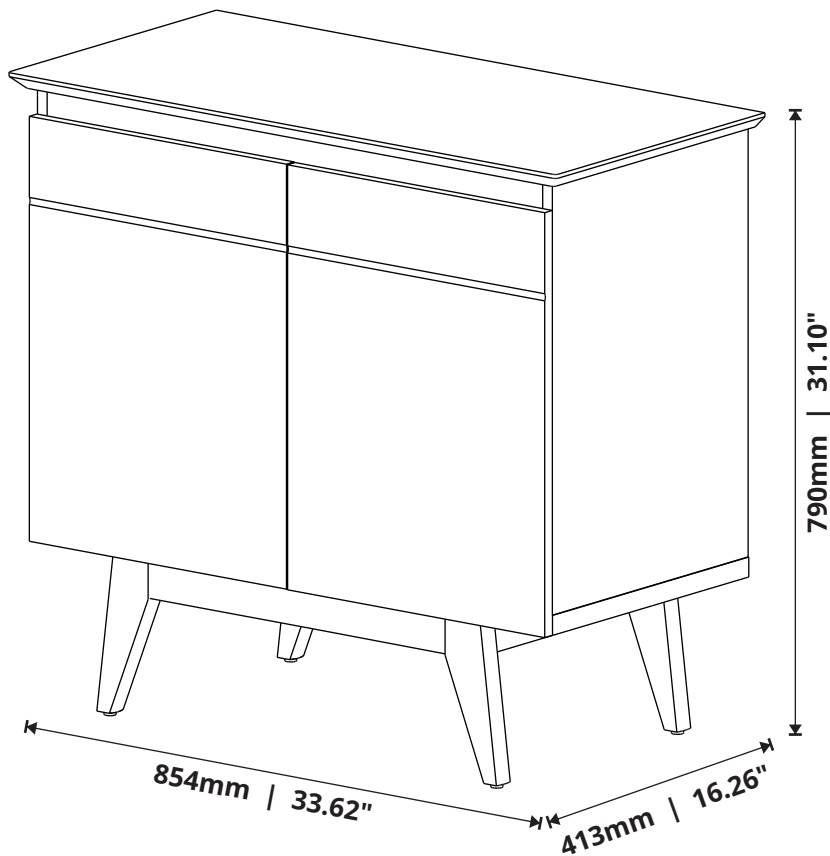


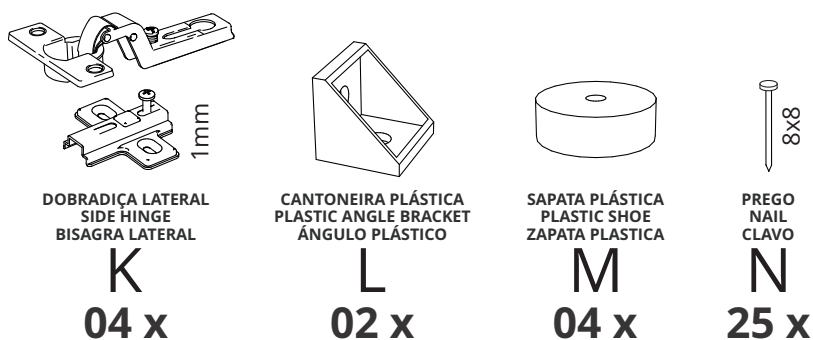
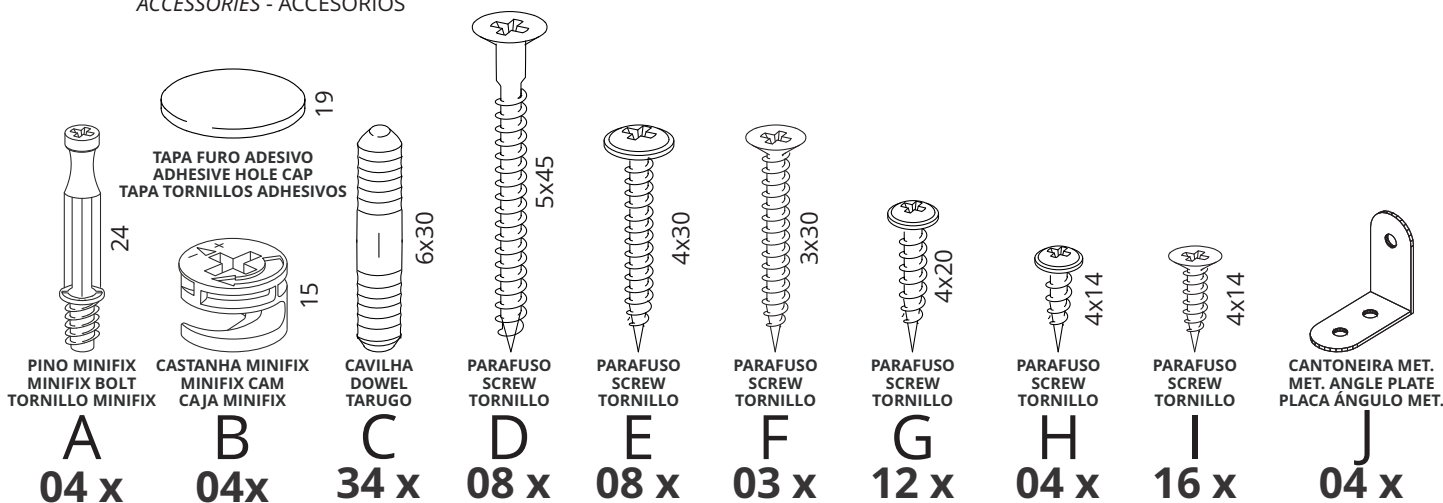


Buffet Classic 2P
Classic 2P Sideboard
Aparador Classic 2P (Consola)



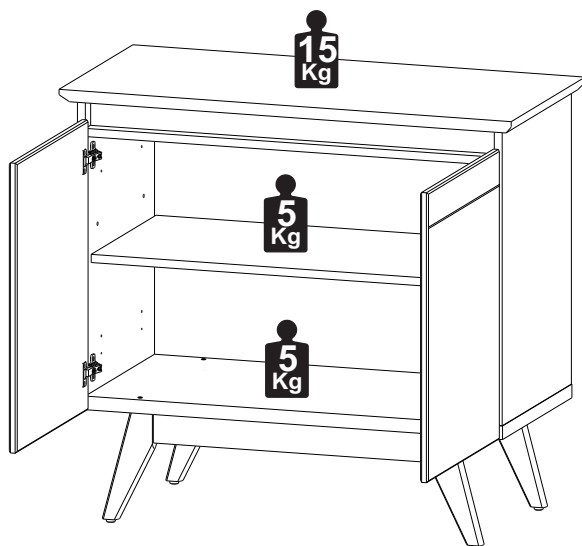
ACESSÓRIOS

ACCESSORIES - ACCESORIOS



CAPACIDADE DE CARGA

LOAD CAPACITY - CAPACIDAD DE CARGA



A CAPACIDADE DE CARGA INDICADA É DISTRIBUÍDA NAS ÁREAS DEMONSTRADAS.

THE INDICATED LOAD CAPACITY IS DISTRIBUTED IN THE SHOWN AREAS.

LA CAPACIDAD DE CARGA INDICADA ES DISTRIBUIDA EN ZONAS DEMONSTRADAS.

CONSERVANDO O SEU MÓVEL / MAINTAINING YOUR FURNITURE / MANTENIENDO SU MOBILIARIO

LIMPEZA DO MÓVEL / CLEANING THE FURNITURE / LIMPIANDO SU MOBILIARIO

Na remoção da poeira utilizar flanela limpa e levemente umedecida, em seguida flanela seca para remoção da umidade.

To remove dust use a clean flannel slightly moistened and afterwards a dry flannel to remove the humidity.

Para limpiar el polvo utiliza una franela limpia y humedecida y después una franela seca para quitar la humedad.

RECOMENDAÇÕES DE USO / USE RECOMMENDATIONS / RECOMENDACIONES DE USO

Não expor a luz solar e locais úmidos.

Não movimentar o móvel.

Do not expose to sun light and humid places.

Do not move your furniture.

No exponga a la luz solar y lugares húmedos.

No mueva su mobiliario.

Este produto tem 6 meses de garantia contra defeito de fabricação.

This product has 6 months warranty against production defect.

Este producto tiene garantía de 6 meses contra defecto de fabricación.

PEÇAS

PIECES - PIEZAS

PORTUGUÊS

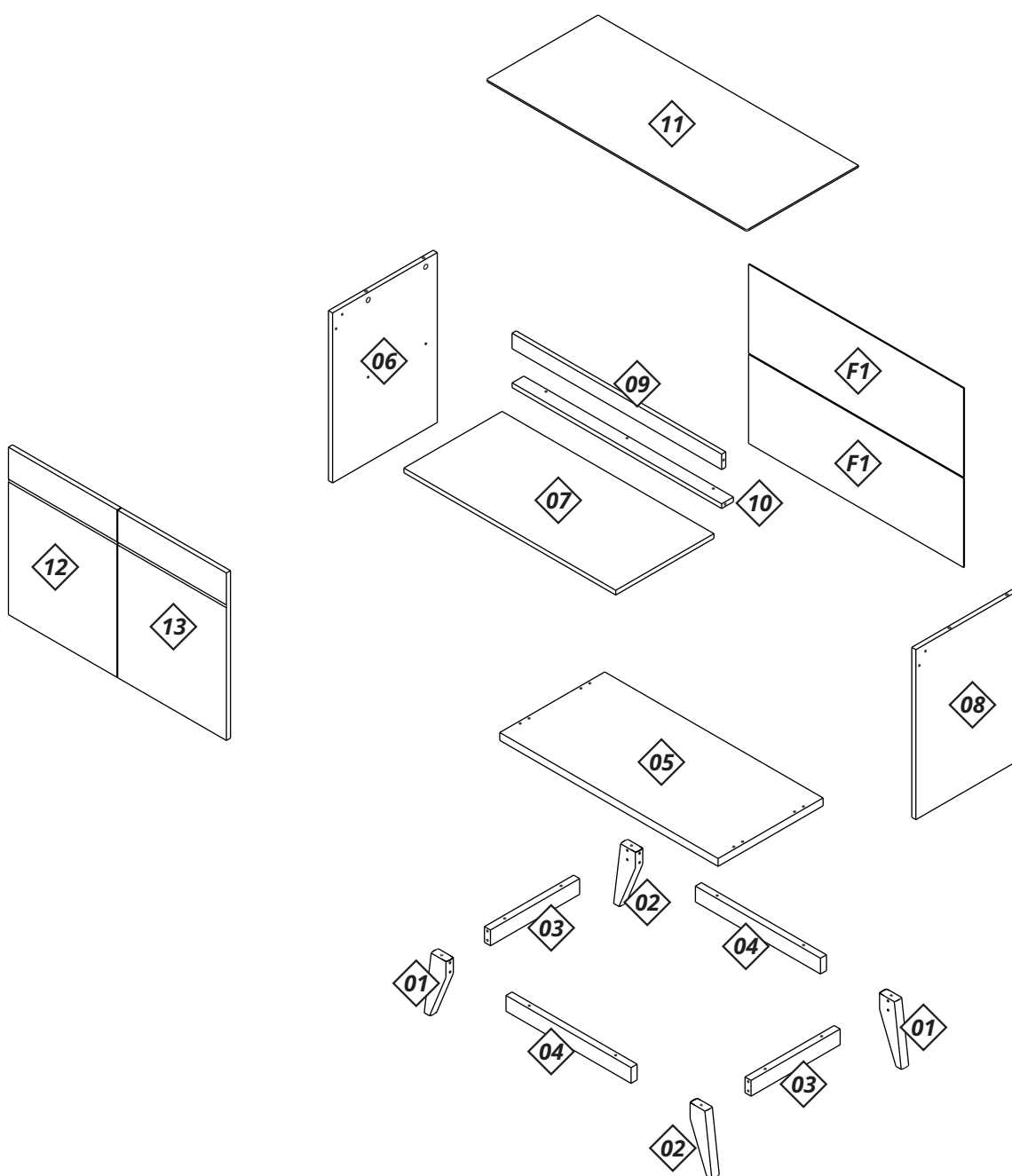
01- Pé Mad.
02- Pé Mad.
03- Travessa Menor
04- Travessa Maior
05- Base
06- Lateral Esq.
07- Divisória Interna
08- Lateral Dir.
09- Régua Puxador
10- Régua Puxador
11- Tampo
12- Porta
13- Porta
F1- Fundo

ENGLISH

01- Wodden Leg
02- Wodden Leg
03- Smaller Frame
04- Bigger Frame
05- Base
06- Left Side
07- Inner Partition
08- Right Side
09- Handle Frame
10- Handle Frame
11- Top
12- Door
13- Door
F1- Back

ESPAÑOL

01- Pie Mad.
02- Pie Mad.
03- Trabajo Menor
04- Trabajo Mayor
05- Base
06- Lado Izq.
07- Partición Interna
08- Lado Der.
09- Regla Tirador
10- Regla Tirador
11- Cubierta
12- Puerta
13- Puerta
F1- Fondo



PRÉ-MONTAGEM

PRE ASSEMBLY - PRÉ-MONTAJE

IMPORTANTE

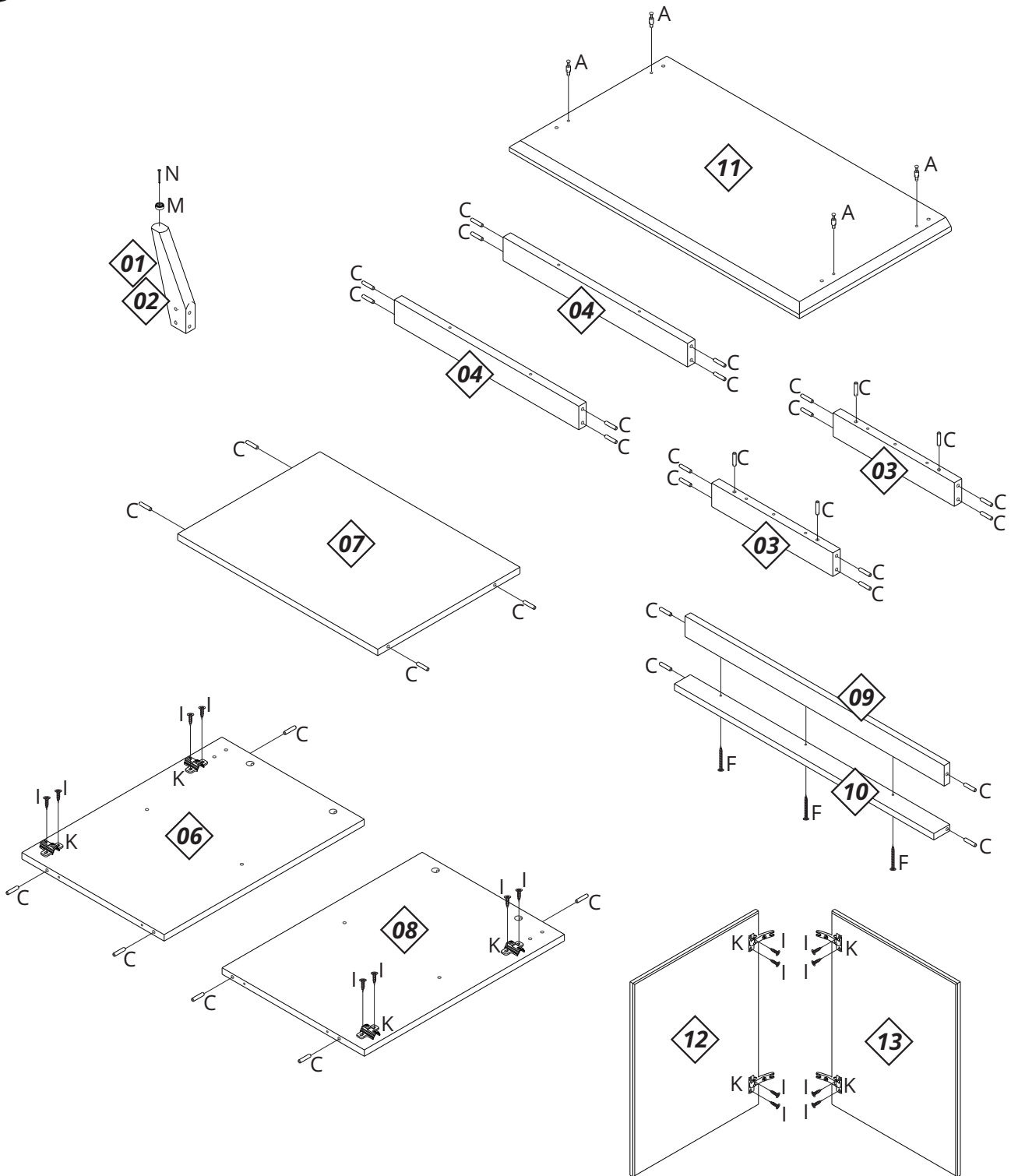
ATTENTION - IMPORTANTE

A MONTAGEM DEVE SER REALIZADA POR UM PROFISSIONAL DE MONTAGEM.

ASSEMBLY MUST BE CARRIED OUT BY AN ASSEMBLY PROFESSIONAL.

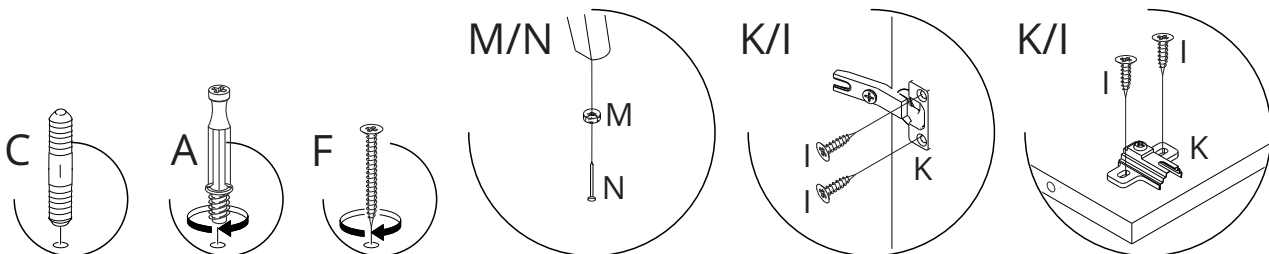
EL MONTAJE DEBE SER HECHO POR UN MONTADOR DE MUEBLES.

1



INSTRUÇÕES

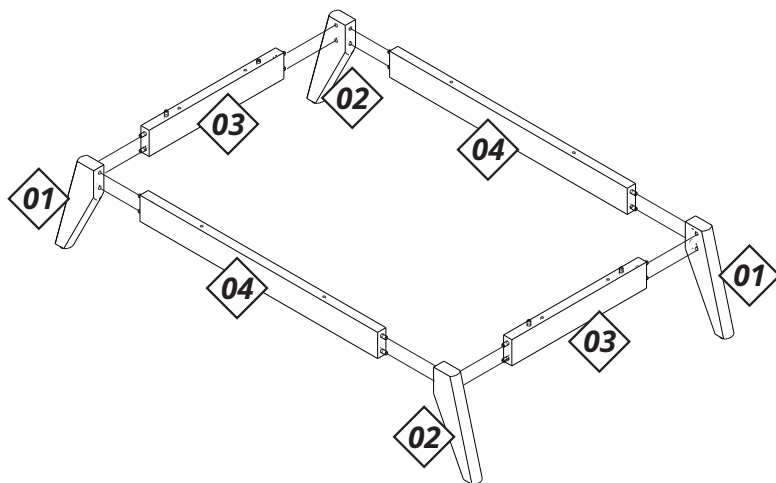
INSTRUCTIONS - INSTRUCCIONES



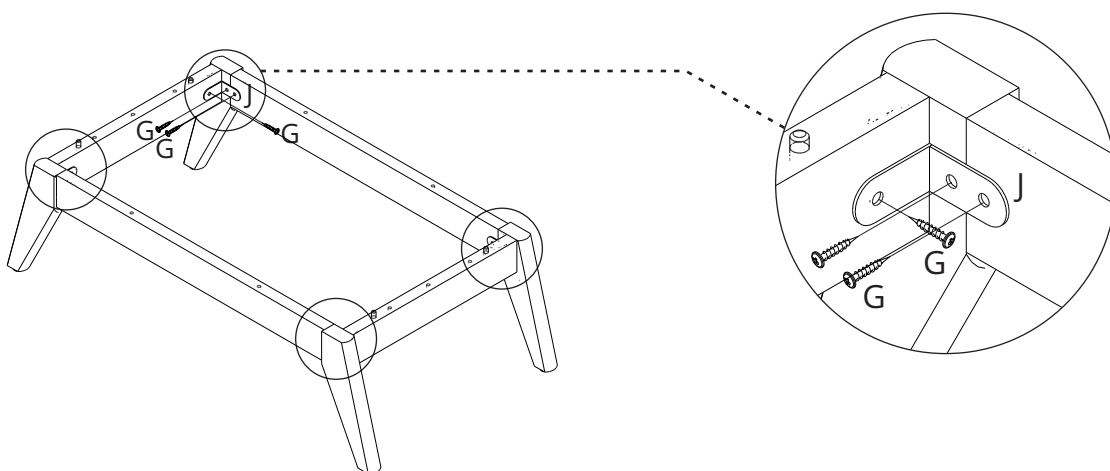
MONTAGEM

ASSEMBLY - MONTAJE

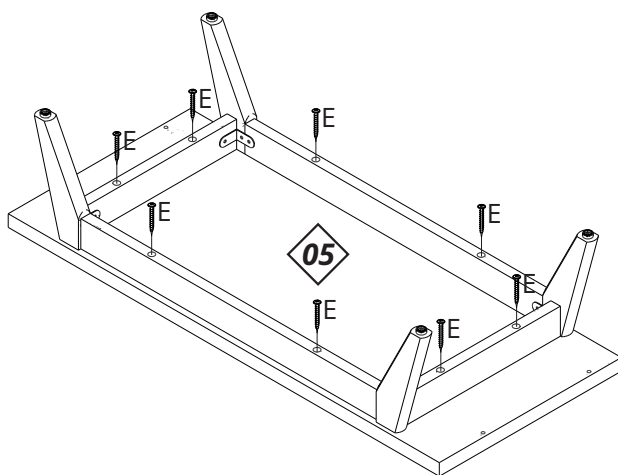
1



2



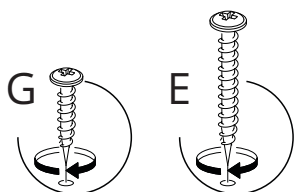
3



VIRAR O PRODUTO COM A BASE (05) VOLTADA AO CHÃO,
UTILIZE A EMBALAGEM PARA FERRAR O PISO E EVITAR DANOS À PINTURA.
TURN THE PRODUCT WITH THE BASE (05) BACK TO THE FLOOR,
USE THE PACKAGE TO COVER THE FLOOR AND AVOID DAMAGE TO THE FINISHING.
VOLVER EL PRODUCTO CON LA BASE (05) DE VUELTA AL SUELO,
UTILICE EL PAQUETE PARA CUBRIR EL SUELO Y EVITE DAÑOS A LA PINTURA.

INSTRUÇÕES

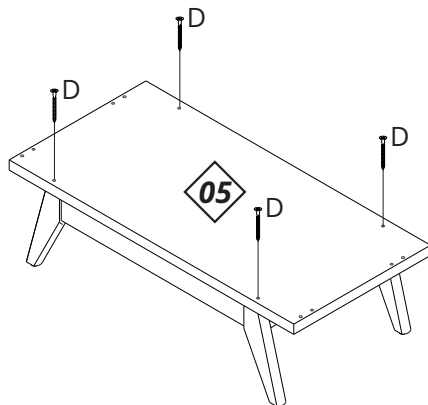
INSTRUCTIONS - INSTRUCCIONES



MONTAGEM

ASSEMBLY - MONTAJE

4

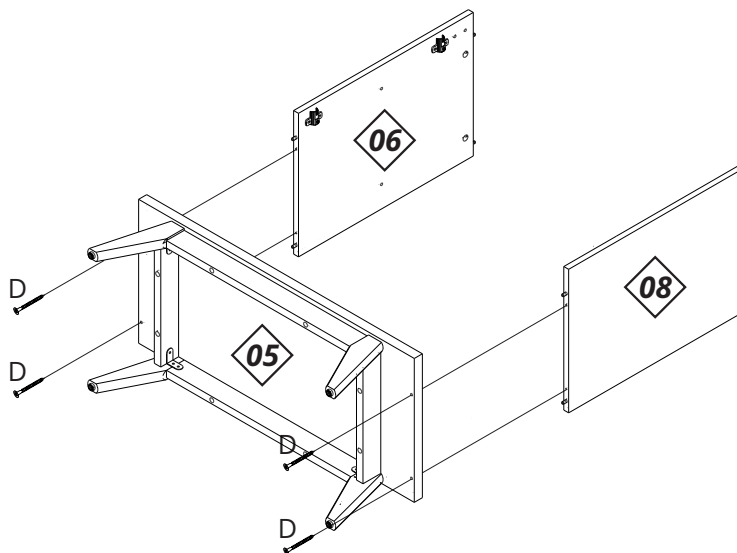


APÓS A MONTAGEM DO PASSO "3",
ROTACIONAR O CONJUNTO PARA
CONTINUAR O PROCESSO.

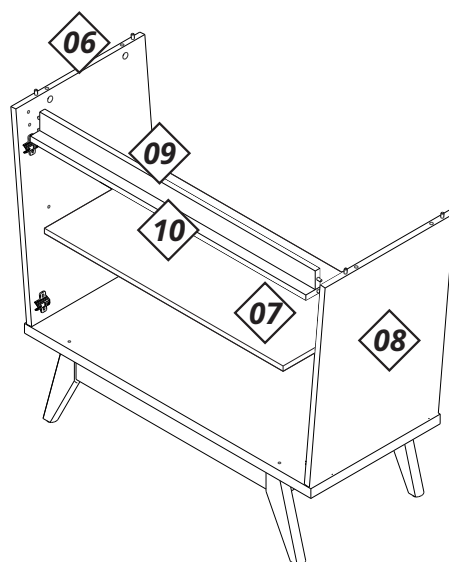
AFTER THE ASSEMBLY OF THE STEP "3",
ROTATE THE SET TO CONTINUE THE PROCESS.

DESPUÉS DE LA ASAMBLEA DEL PASO "3",
GIRAR EL CONJUNTO PARA CONTINUAR EL PROCESO.

5

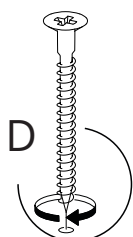


6



INSTRUÇÕES

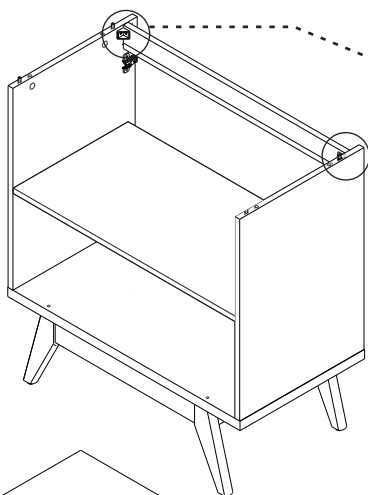
INSTRUCTIONS - INSTRUCCIONES



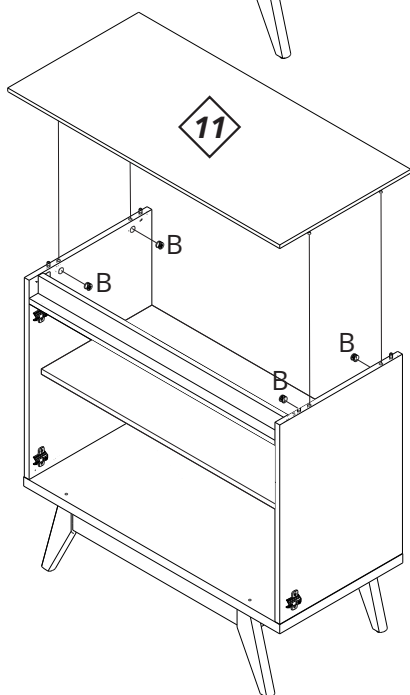
MONTAGEM

ASSEMBLY - MONTAJE

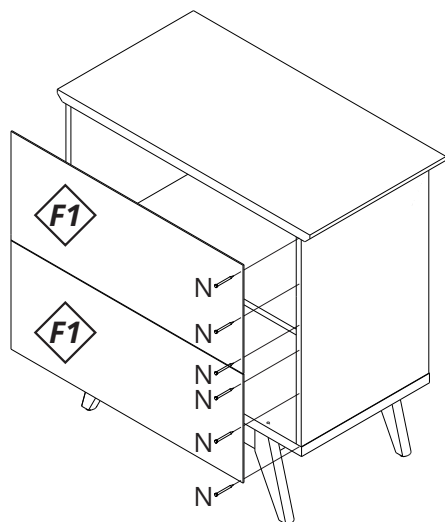
7



8

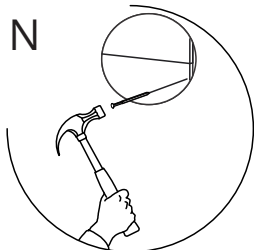
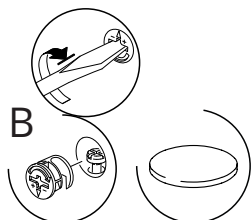


9

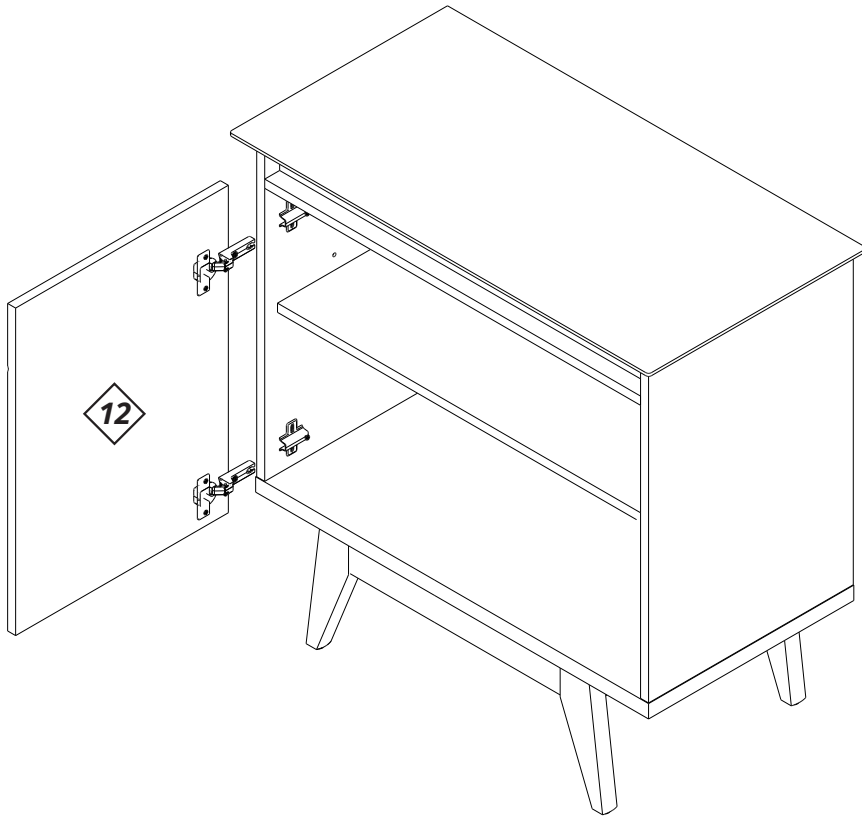


INSTRUÇÕES

INSTRUCTIONS - INSTRUCCIONES



10



11

