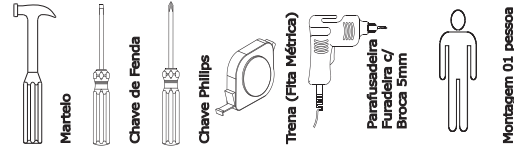




DEMÓBILE Indústria de Móveis Ltda.
Rua : Jurutau, 1350 - Pq. Industrial II.
Cep.: 86703-070
Arapongas - PR - Brasil
demobile@demobile.com.br

IMPORTANTE
ASSISTÊNCIA TÉCNICA - EM CASO DE SOLICITAÇÕES DE PEÇAS EM ASSISTÊNCIA TÉCNICA
É NECESSÁRIO QUE AS MESMAS SEJAM SOLICITADAS JUNTO À LOJA OU SITE
NO QUAL A COMPRA DO PRODUTO FOI REALIZADA.

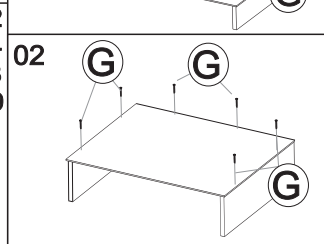
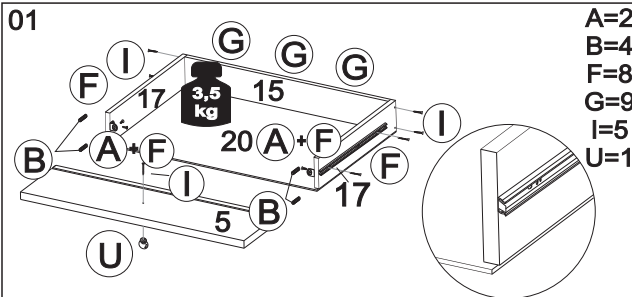
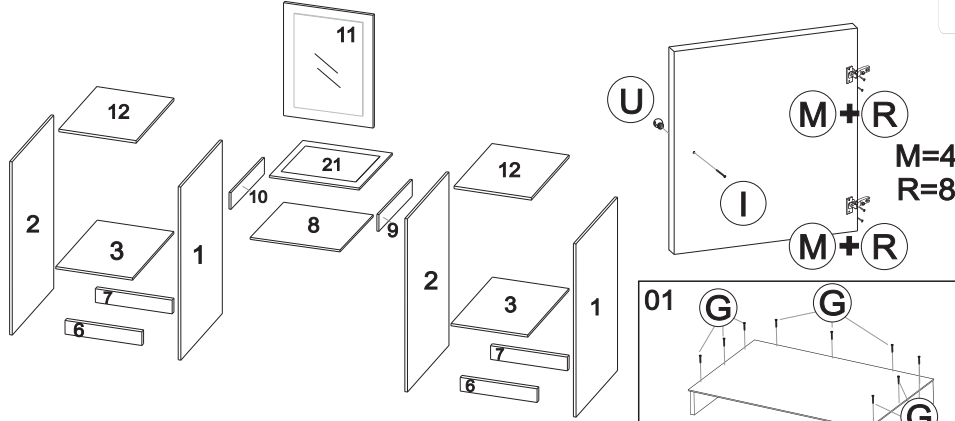
Ferramentas Necessárias (Não Fornecidas)



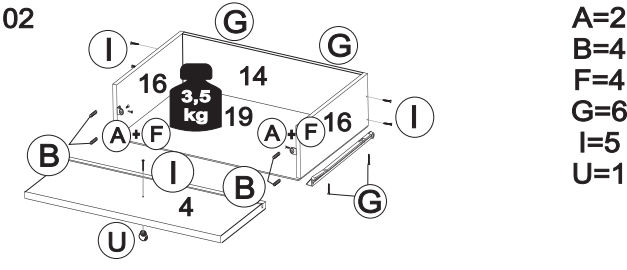
ATENÇÃO:

1. Ler atentamente toda a instrução antes de iniciar a montagem do móvel.
2. A montagem deverá ser feita em superfície limpa e plana, aconselhamos forrar o chão com a embalagem do produto a fim de não danificá-lo.
3. Os parafusos devem ser apertados periodicamente.
4. Evitar batidas e contato com objetos cortantes.
5. Observar as cargas máximas suportadas de acordo com o desenho.

INSTRUÇÃO DE MONTAGEM / PENTEADEIRA LORENA - CÓD.: 5910



Montar a corrediça telescópica sobre a marcação da lateral de gaveta central.



Item					Descrição de Peças / Descripción de Piezas / Description Parts	Qtd.	Dimensões (mm)
Branco White Blanco	Avelã/Castanho Avellana/Castaño Hazelnut/Chestnut	Branco Textil Blanco Textil White Textile	Nogal Touch Nogal Tácil Nogal Touch	Cód. de montagem			
11213/03	11213/102	11213/97	11213/106	1	LATERAL DIREITA	2	785X400X15 MDP
11214/03	11214/102	11214/97	11214/106	2	LATERAL ESQUERDA	2	785X400X15 MDP
03078/03	03078/102	03078/97	03078/113	3	BASE	2	311X400X15 MDP
09101/03	09101/102	09101/97	09101/106	4	FRENTE DE GAVETA LATERAL	4	319X135X15 MDP
09102/03	09102/47	09102/97	09102/106	5	FRENTE DE GAVETA CENTRAL	1	481X100X15 MDP
16208/03	16208/62	16208/96	16208/106	6	RODAPÉ FRONTAL	2	311X70X15 MDP
16209/20	16209/20	16209/20	16209/20	7	RODAPÉ TRASEIRO	2	311X70X15 MDP
28030/03	28030/47	28030/96	28030/106	8	TRAVESSA CENTRAL	1	519X404X15 MDP
18022/03	18022/47	18022/96	18022/106	9	SUORTE DA GAVETA DIREITA	1	108X404X15 MDP
18023/03	18023/47	18023/96	18023/106	10	SUORTE DA GAVETA ESQUERDA	1	108X404X15 MDP
27020/03	27020/62	27020/96	27020/106	11	PAINEL C/ ESPELHO COLADO	1	519X622X18 MDP
19135/03	19135/62	19135/96	19135/106	12	TAMPO SUPERIOR LATERAL	2	341X417X15 MDP
14171/03	14171/102	14171/97	14171/106	13	PORTA	2	432X319X15 MDP
06076/03	06076/03	06076/03	06076/113	14	CONTRA FUNDO MENOR	4	262X80X12 MDP
06077/03	06077/47	06077/03	06077/113	15	CONTRA FUNDO MAIOR	1	440X80X12 MDP
12011/03	12011/03	12011/03	12011/113	16	LATERAL DE GAVETA	8	360X80X12 MDP
12012/03	12012/47	12012/03	12012/113	17	LATERAL DE GAVETA CENTRAL	2	360X80X12 MDP
20218/03	20218/03	20218/03	20218/113	18	TRASEIRO	2	728X337X2,5 DT
10065/03	10065/03	10065/03	10065/113	19	FUNDO DE GAVETA MENOR	4	284X368X2,5 DT
10066/03	10066/47	10066/03	10066/113	20	FUNDO DE GAVETA MAIOR	1	462X368X2,5 DT
9902019/03	9902019/47	9902019/96	9902019/106	21	MOLDURA MDF C/ VIDRO	1	518X403X15 MDF

A 9920007 Cantoneira metálica Zarnak	B 9920011 Cavilha 6x30 - 36 un.	D 9905015 Parafuso chata phillips 4,5 x 45 mm - 22 un.	E 9920030 Porca cilíndrica - 22 un.	F 9905002 Parafuso Chata phillips 3,5 x 12 mm - 52 un.
G 9905004 Parafuso Chata phillips 3,5 x 16 mm - 33 un.	H 9912006 Sachet Cola c/ 12 gra - 02 un.	I 9905020 Parafuso chata phillips 3,5 x 30 mm - 38 un.	J 9906001 Prego 12 x 12 - 8 un.	K 9906002 Prego 9 x 9 mm - 44 un.
L 9920029 Pino Minifix 12mm 02 un.	M 9920010 Castanha Minifix 15mm 02 un.	N 9924002 Mini sapata Plástica 15mm - 08 un.	O 9905007 Parafuso panela phillips 4,0 x 12 mm - 16 unid.	P 9924005 Tapa Furo/ Tampa Furo / Cap 6mm - 06 unid.
Q 9924002/13 Avelã/Castanho Branco Textil 9924002/03	R 9924005/47 Avelã/Castanho Branco Textil 9924005/03	S 9924010/47 Avelã/Castanho Branco Textil 9924010/03	T 9913005 Corrediça 350 x 20 x 20 Metal 04 Pares	U 9904026 Puxador bolinha ABS 26x22mm cromado - 07 unid.
V 9924010 Corrediça Telescópica 350 x 20 x 20 Metal - 02 unid.	W 9924010 Ponteira do divisor 79x17x07 Metal 08 unid.	X 9924009 Divisor de gaveta menor 339 x 75 x 06 Metal 02 unid.	Y 9924009 Divisor de gaveta maior 428 x 75 x 06 Metal 02 unid.	

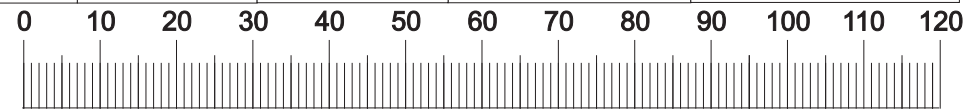
Accessórios (Cores)

Q Avelã/Castanho 9924002/13 Branco Textil 9924002/03	S Avelã/Castanho 9924005/47 Branco Textil 9924005/03	W Avelã/Castanho 9924010/47 Branco Textil 9924010/03	X Avelã/Castanho 9924009/47 Branco Textil 9924009/03	Y Avelã/Castanho 9924009/47 Branco Textil 9924009/03
--	--	--	--	--

Carga Suportável

O peso máximo de carga informado no desenho ao lado refere-se a objetos distribuídos de maneira uniforme sobre toda área de contato da peça.

A FABRICANTE SÓ RESPONSABILIZA-SE PELAS PEÇAS DO PRODUTO. A MONTAGEM INCORRETA ACARRETERÁ A PERDA DA GARANTIA E DA ASSISTÊNCIA. DESTA FORMA, O PRODUTO DEVERÁ SER MONTADO POR PROFISSIONAL QUALIFICADO.



Medidas em mm



DEMÓBILE Indústria de Móveis Ltda.
Rua : Jurutau, 1350 - Pq. Industrial II.
Cep.: 86703-070
Arapongas - PR - Brasil
demobile@demobile.com.br

LIMPEZA E CONSERVAÇÃO

A limpeza do móvel deve ser efetuada **somente com pano macio e seco.**

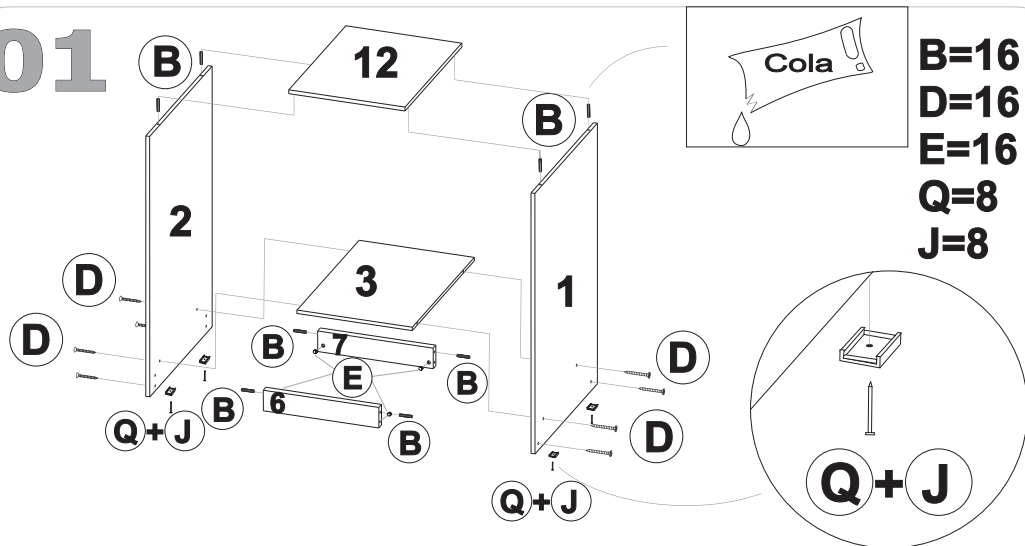
Não utilizar produtos abrasivos ou similares, tais como:

- Cera;
- Detergentes;
- Lustra-móveis;
- Álcool;
- Tinner;
- etc.

CERTIFICADO
180
dias
GARANTIA

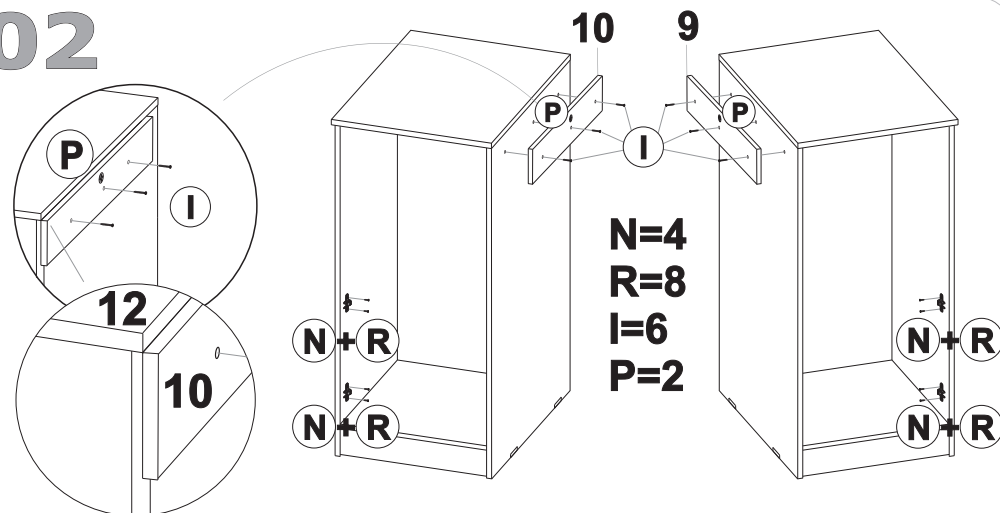
Montagem - Passo a Passo 5910

01



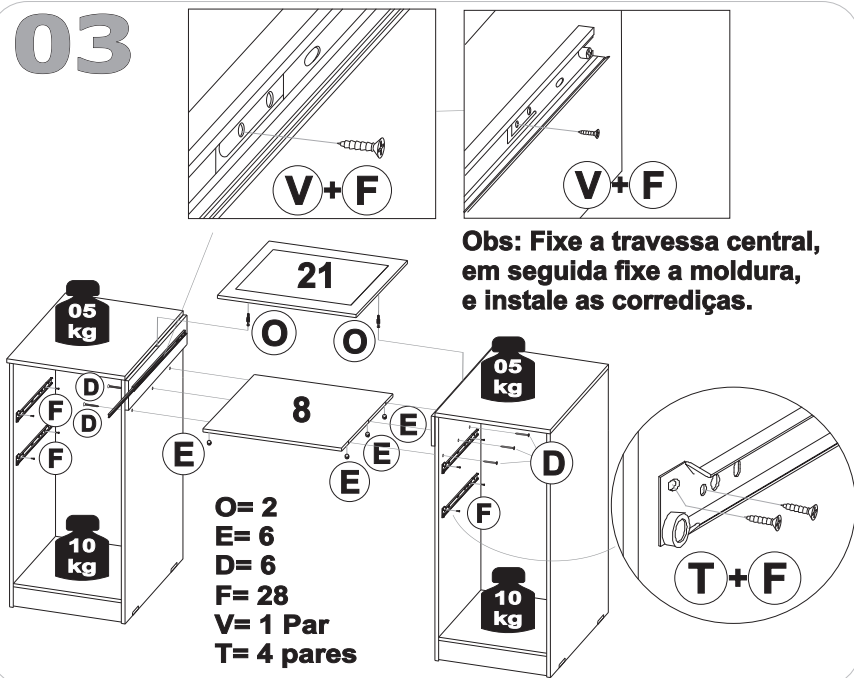
Obs: Monte os dois caixotes da penteadeira sem as corredeiras.

02

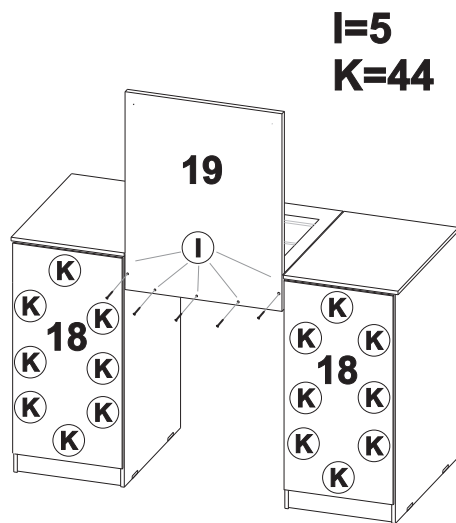


Obs: Instale o suporte da gaveta direita e esquerda alinhado com a parte superior da lateral e frontal do tampo.

03



04



05

