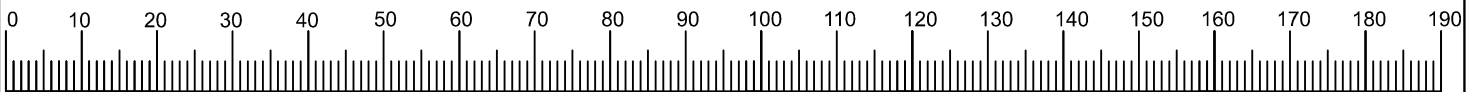


Nº	PEÇAS	PIECE	PIEZA	DIM	QTD
01	BASE	BASE	BASE	720 x380 x25	1
02	FECHAMENTO ESQUERDO	LEFT CLOSING	CIERRE IZQUIERDO	780 x300 x15	2
03	FECHAMENTO DIREITO	RIGHT CLOSING	CIERRE DERECHO	780 x300 x15	2
04	FECHAMENTO EXTERNO	EXTERNAL CLOSING	CIERRE EXTERNO	775 x295 x15	2
05	FECHAMENTO INTERNO	INTERNAL CLOSING	CIERRE INTERNO	864 x290 x12	2



CÓDIGO	ACESSÓRIOS	ACESSORIES	ACCESSORIOS	QTD.
A	CANTONEIRA 17,5x17,5x44 ZINCADA BRANCA - 4F REDONDO	Metal Corner	Cantoneira de Metal	12
B	CAVILHA 6X30MM	Dowel 6X30mm	Pin 6X30mm	4
C1	GIZ DE CORREÇÃO 15X8MM COR 1	Correction Chalk	Corrección de Tiza	1
C2	GIZ DE CORREÇÃO 15X8MM COR 2	Correction Chalk	Corrección de Tiza	1
D	PARAFUSO 3 x 12 CABECA CHATA	Screw flathead	Tornillo cabeza plana	4
E	PARAFUSO 4X12MM CABECA FLANGEADA	Screw flanged head	Tornillo cabeza embridada	48
F	PARAFUSO SOBERBO 5 x 50 CAB CHATA	Screw flathead	Tornillos cabeza plana	8
G	SAPATA DESLIZADORA 20X4MM PRETA	Sliding foot	Pie deslizante	4



Ao solicitar assistência, informe número da peça e código do acessório
 When requesting assistance, tell the part number and serial number of accessory
 Al solicitar asistencia, informe el número de pieza y número de serie del accesorio



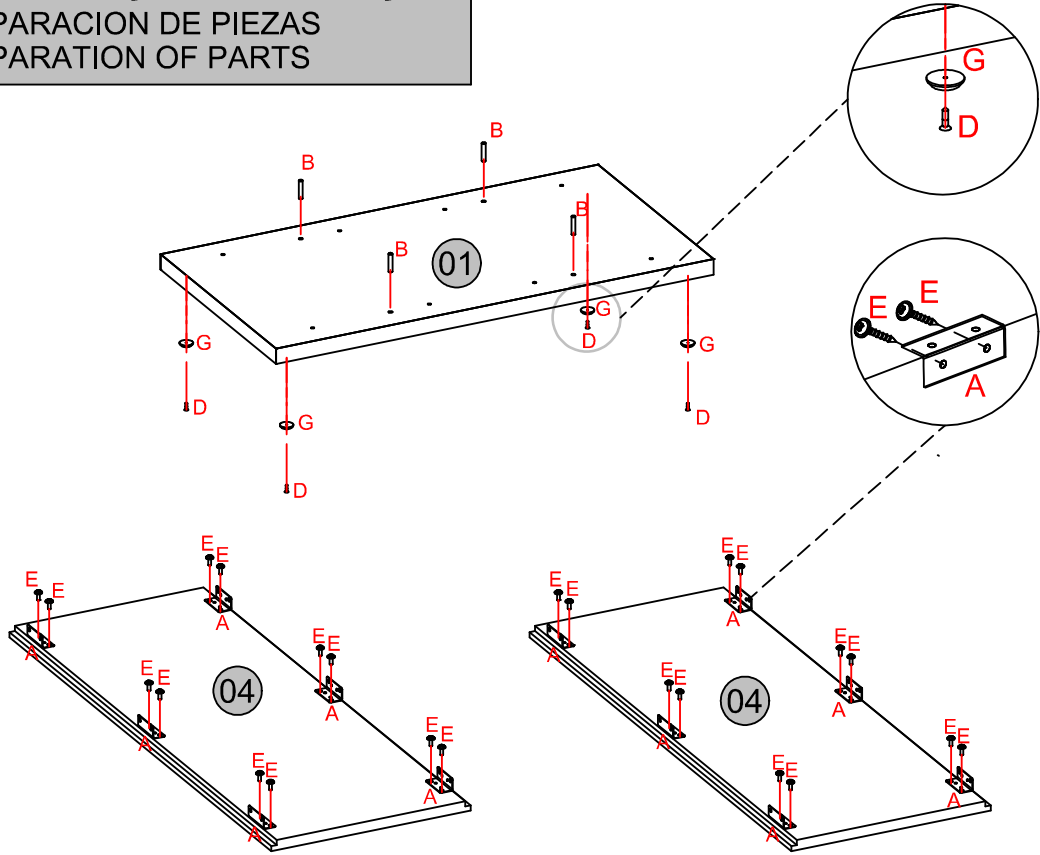
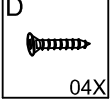
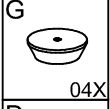
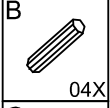
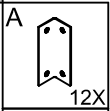
Atualizado em:
 CDIP-009-23948
 Revisão - 00



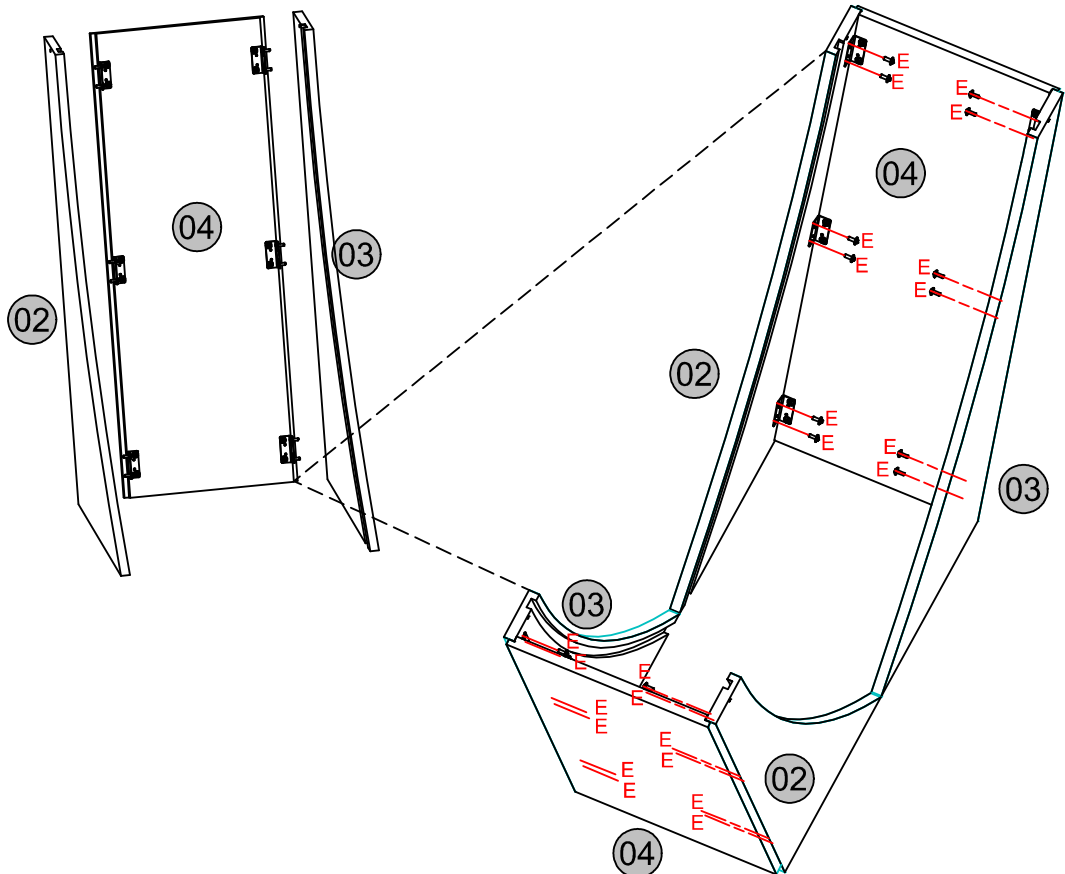
01°

PREPARAÇÃO DAS PEÇAS

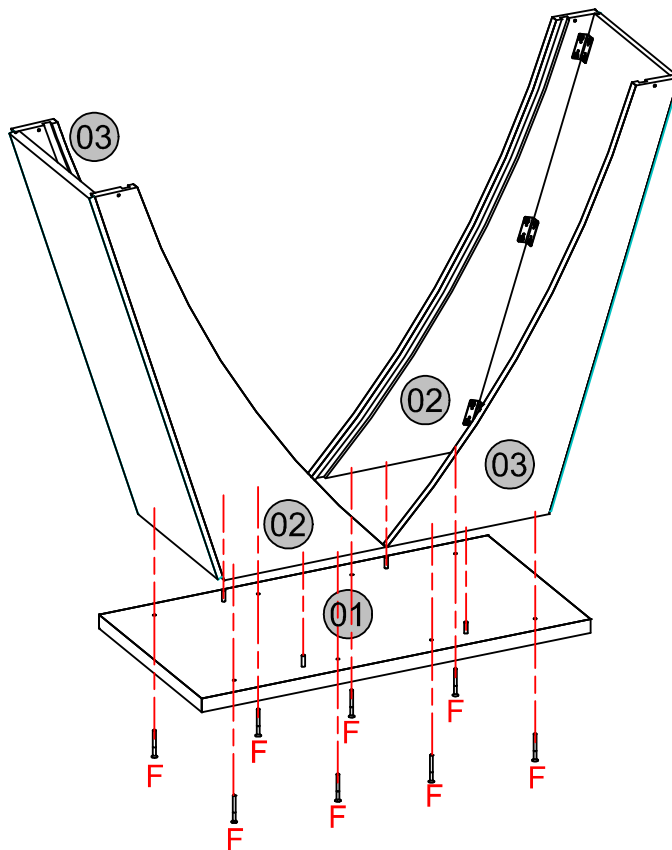
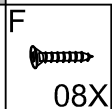
PREPARACION DE PIEZAS
PREPARATION OF PARTS



02°

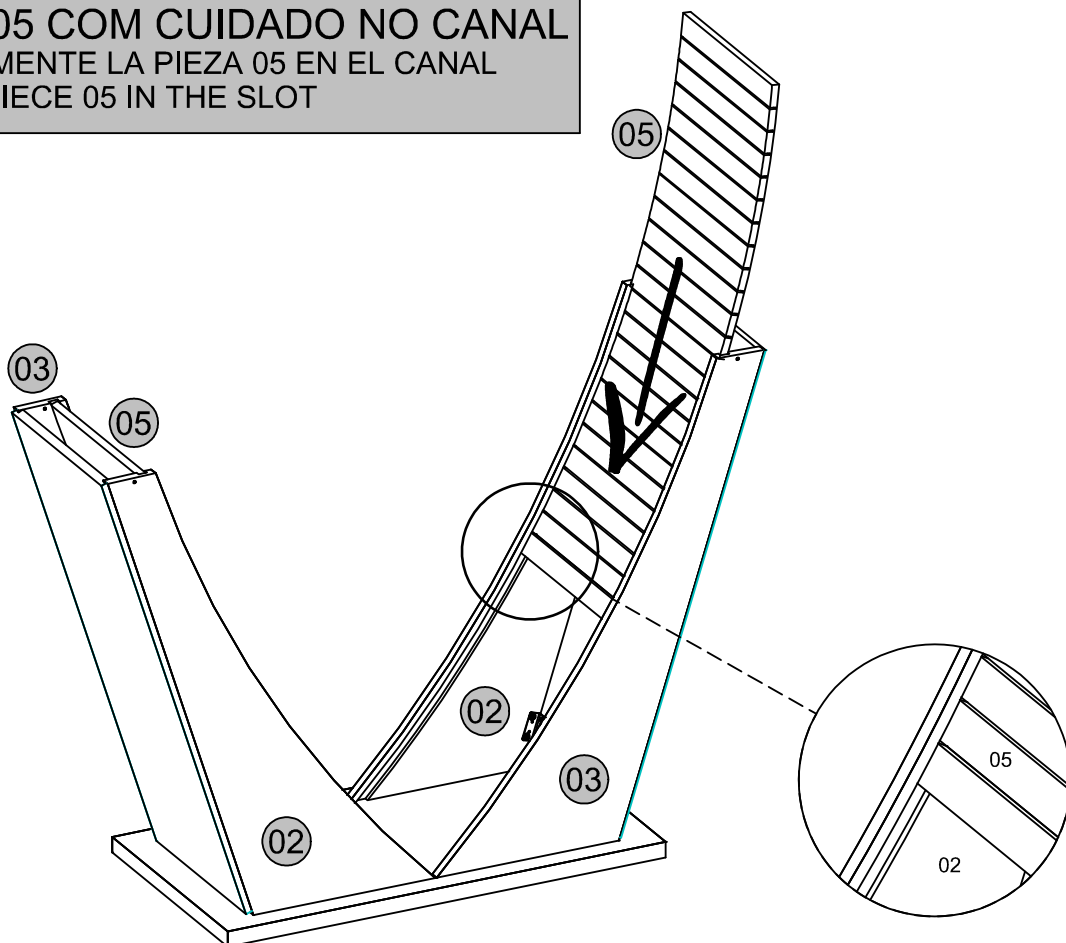


03°

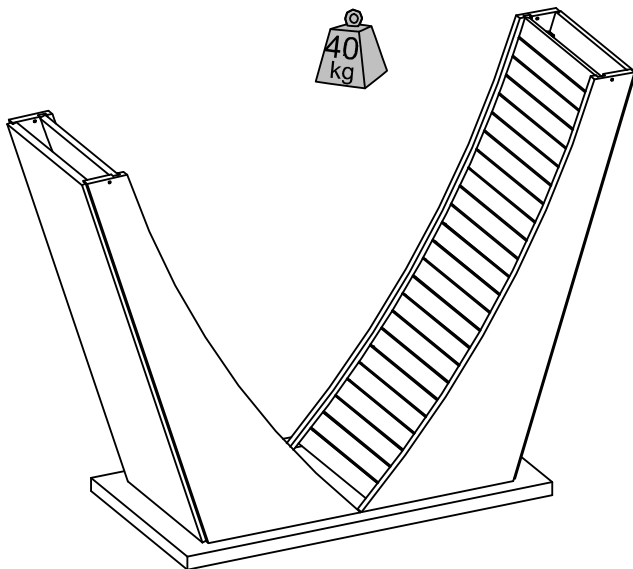


04°

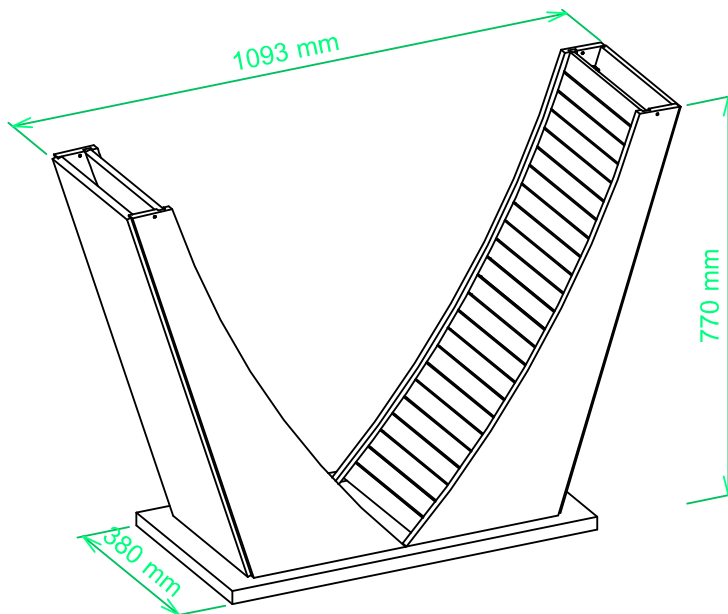
FIXAR PEÇA 05 COM CUIDADO NO CANAL
FIJE CUIDADÓSAMENTE LA PIEZA 05 EN EL CANAL
CAREFULLY FIX PIECE 05 IN THE SLOT



PESO MÁXIMO DISTRIBUÍDO
PESO MÁXIMO DISTRIBUIDO
MAXIMUM WEIGHT DISTRIBUTED



ASPECTO FINAL
ASPECTO FINAL
FINAL ASPECT



Certificado de Garantia

6
MESES

PARABÉNS! VOCÊ ACABA DE ADQUIRIR UM PRODUTO COM A QUALIDADE DJ MOVEIS

Siga as instruções de montagem e de conservação constantes neste manual. A montagem deve ser realizada por um profissional especializado. Forre o chão com o papelão da embalagem, evitando possíveis riscos ao produto. Utilizar ferramentas adequadas: chave de fenda, philips, martelo de borracha. Obs. Cuidado especial ao apertar os parafusos com parafusadeira. Na limpeza, utilize flanela seca ou úmida. Não utilize produto de origem química tais como: álcool, removedores, polidor ou qualquer produto abrasivo (eles podem reagir com o verniz do produto e danificá-lo). Não exponha o produto diretamente à luz do sol. Não coloque o produto em paredes ou pisos que contenham umidade ou estejam irregulares.

CLIENTE: _____

NOTA FISCAL: _____

Esta garantia não cobre defeitos por mau uso, montagem inadequada, utilização de produtos de limpeza não especificados nesse certificado e excesso de peso.

SR. MONTADOR, este CERTIFICADO é de uso exclusivo do CONSUMIDOR, favor entregá-lo ao mesmo.

Instruções para a montagem do produto:

Instructions for mounting the product:
 Instrucciones para el montaje del producto:

Separar as peças e acessórios de maneira organizada.
 Separate the parts and accessories in an organized way.
 Separar las piezas y accesorios de forma organizada

Forrar o chão com o papelão das embalagens.
 Cover the floor with the cardboard from the pack.
 Cubra el suelo con el papelón de los embalajes.

É necessário uma pessoa para montar o produto.
 It's necessary one person to assemble the product.
 Se requiere una persona para montar el producto.

Ferramentas necessárias (não fornecidas)
 Required tools (not supplied)
 Herramientas necesarias (no incluidas)



Cuidados para conservação e limpeza do móvel:

Cleaning and care of furniture:

Cuidados para la conservación y la limpieza del mueble:

Não molhar o móvel e não expor em lugar úmido.
 Do not moisten the furniture and not to expose in moist places.
 No moje el mueble y no ponga en local húmedo.

Não expor o móvel próximo de fontes de calor.
 Do not expose furniture next to heat sources.
 No exponga el mueble cerca de fuentes emitan calor.

Não usar produtos abrasivos.
 Do not use abrasive products.
 No utilice productos abrasivos.

Limpe com flanela limpa e seca.
 For cleaning use a clean and dry cloth.
 Limpe con flanela limpia e seca.

ENTENDENDO OS CÓDIGOS

CARIMBADO NAS PEÇAS:

UNDERSTANDING THE CODES

STAMPED IN THE PARTS:

ENTENDIENDO LOS CÓDIGOS

CARIBE EN LAS PIEZAS:

