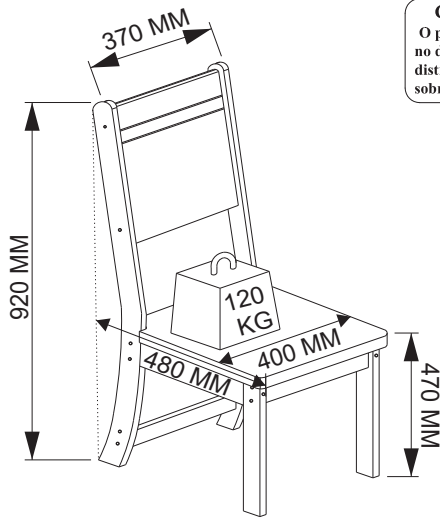


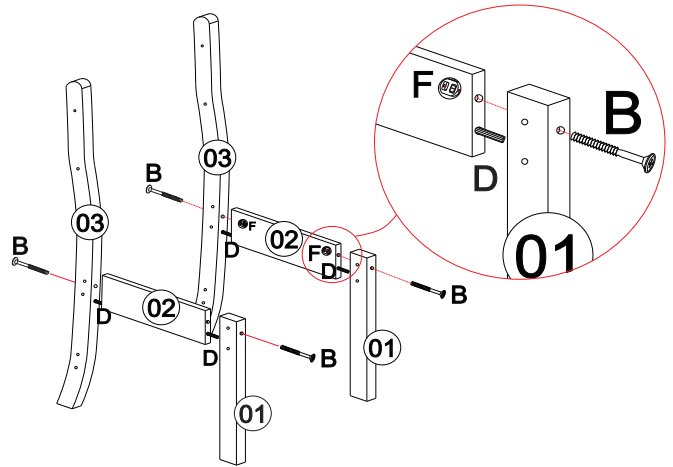
# MANUAL DE MONTAGEM DE 1 UN DE CADEIRA

## ASPECTO FINAL



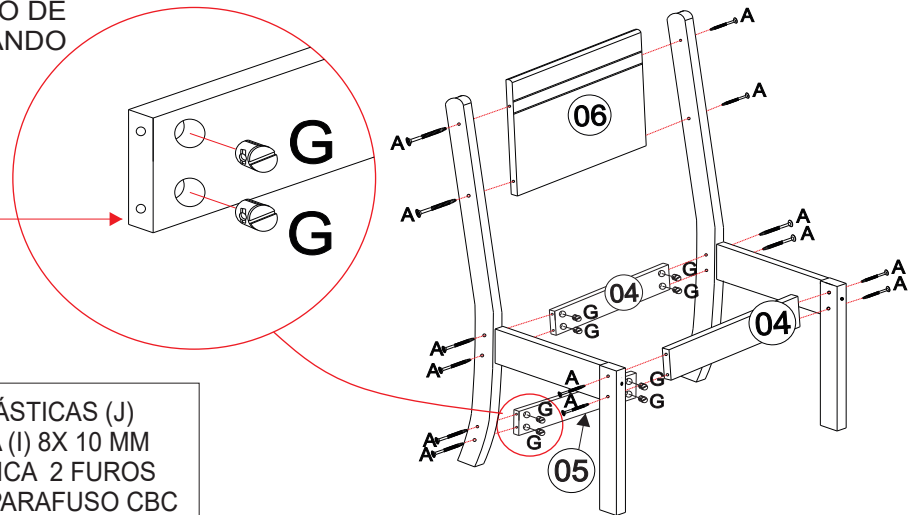
**CARGA SUPORTAVEL**  
O peso máximo de carga informado no desenho abaixo refere-se a objetos distribuídos de maneira uniforme sobre toda área de contato da peça

**1º PASSO: UNIR AS PEÇAS 01 - 02 - 03 COM 04 UNIDADES DE CAVILHA DE MADEIRA (D) 8 X 30 MM, COLOCAR AS 04 UNIDADES DO ANEL COM PORCA (F) NAS PEÇAS (02) ALINHADAS COMO MOSTRA NO CÍRCULO DE APROXIMAÇÃO, ENTÃO FIXAR COM 04 UNIDADES DE PARAFUSO CBC FLG (B) 1/4 X 90 MM.**

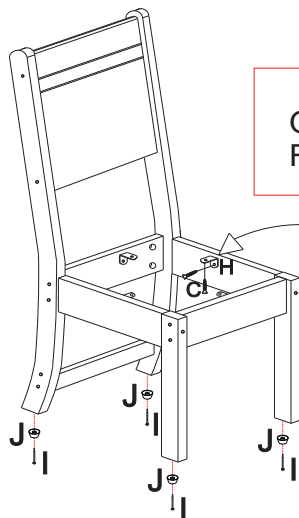


**2º PASSO: UNIR ENCOSTO (06) COM 04 UNIDADES DO PARAFUSO CBC FLG (A) 4,5 X 50 MM PRETO AS PEÇAS LATERAIS DA CADEIRA, ENCAIXAR 08 UNIDADES DA PORCAS CILÍNDRICAS (G) NAS PEÇAS (04) ALINHADAS COMO MOSTRA O CÍRCULO DE APROXIMAÇÃO, ENTÃO FIXAR USANDO 08 UNIDADES DE PARAFUSO CBC FLG (A) 4,5 X 50 MM PRETO, ENCAIXAR 04 UNIDADES DA PORCAS CILÍNDRICAS (G) ALINHADAS COMO MOSTRA O CÍRCULO DE APROXIMAÇÃO A PEÇA (05) FIXAR USANDO 04 UNIDADES DE PARAFUSO CBC FLG (A) 4,5 X 50 MM PRETO.**

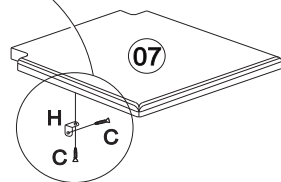
**OBS: É ESSENCIAL DEIXAR A PORCA CILÍNDRICA (G) COM O CANAL ALINHADO COM O PARAFUSO (A) PARA FIXAÇÃO DO MESMO, EVITANDO EVENTUAL RACHADURA.**



**3º PASSO: COLOCAR 04 UN DE SAPATAS PLÁSTICAS (J) FIXANDO COM 04 UN DE PREGO C/ CABEÇA (I) 8X 10 MM APÓS FIXAR 04 UN DE CANTONEIRA METÁLICA 2 FUROS (H) NAS PEÇAS 02 E 04 USANDO 04 UN DE PARAFUSO CBC PHILIPIS (C) 3,5 X 14 MM COMO MOSTRA O MANUAL, ENCAIXAR E FIXAR ASSENTO PEÇA 07 COM 04 UN DE PARAFUSO CBC PHILIPIS (C) E CANTONEIRAS METÁLICA 2 FUROS JÁ FIXADAS NA CADEIRA.**



**OBS: É OBRIGATÓRIO FIXAR SAPATA (J)**



## TERMO DE GARANTIA

Indekes indústria e comércio de móveis garante este produto (por defeitos de fabricação), pelo prazo de 90 dias a partir da data de emissão da nota fiscal de venda do produto ao consumidor.

### DADOS INDISPENSÁVEIS PARA VALIDADE DESTA GARANTIA

- 1- FORRE O CHÃO COM PAPELÃO OU SIMILAR;
  - 2- INICIE A MONTAGEM SEGUINDO A SEQUÊNCIA NUMÉRICA;
  - 3- PARA LIMPEZA USE PANO MACIO E SECO;
  - 4- NÃO UTILIZE PRODUTOS ABRASIVOS OU SIMILARES, TAL COMO: CERA, ÁLCOOL, DETERGENTES, TINNER, LUSTRA MOVEIS, ETC.;
  - 5- DEIXE O PRODUTO SEM USO POR 24HRS PARA DAR RIGIDEZ A ESTRUTURA;
  - 10- PRODUTO PARA USO DOMESTICO;
- 6- CUMPRINDO TODOS OS REQUISITOS EXISTENTES NESSE CERTIFICADO DE GARANTIA, O SEU PRODUTO ESTA COBERTO PELA GARANTIA DE 90 DIAS;

AO SOLICITAR ASSISTÊNCIAS INFORME O CÓDIGO DA PEÇA  
E O DO REVESTIMENTO; EX: 9970.03 - 731

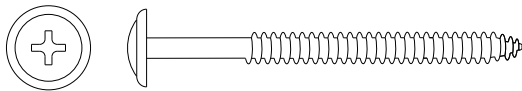
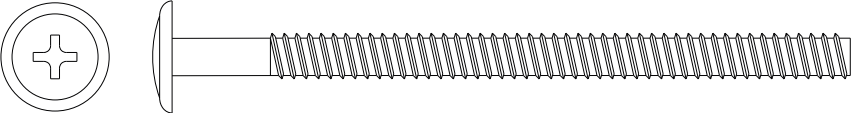
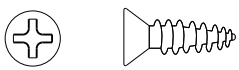
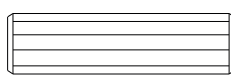
N°	CÓDIGO	DESCRIÇÃO	MEDIDAS	QUANT.	CORES			MATERIAL
01	9970.03 PC	PÉ FRONTAL	430 X 50 X 22	2 PÇ	11 - BRANCO	731 - NOCE	760 - CASTANI	MDF 22 MM
02	9970.01 PC	TRAVESSA LATERAL	280 X 84 X 15	2 PÇ	11 - BRANCO	731 - NOCE	760 - CASTANI	MDF 15 MM
03	9800.019 PC	PÉ TRASEIRO	920 X 50 X 18	2 PÇ	11 - BRANCO	731 - NOCE	760 - CASTANI	MDF 18 MM
04	9970.02 PC	TRAVESSA FRONTAL	335 X 70 X 15	2 PÇ	11 - BRANCO	731 - NOCE	760 - CASTANI	MDF 15 MM
05	9800.024 PC	TRAVESSA INFERIOR	335 X 70 X 15	1 PÇ	11 - BRANCO	731 - NOCE	760 - CASTANI	MDF 15 MM
06	9800.08 PC	ENCOSTO PINTADO	335 X 198 X 15	1 PÇ	11 - BRANCO	731 - NOCE	760 - CASTANI	MDF 15 MM

OPÇÕES DE ASSENTOS E CORES - ASSENTO 405 X 385 X 30 - 1 UN

COD.	808 - BEGE 74	797 - LINHO	763 - FLORAL	729 - ALASKA	6 - PRETO COURINO	1436 - VELUTEX 75
PC-07	4753 PC	4426 PC	3840 PC	4757 PC	4424PC	4686PC

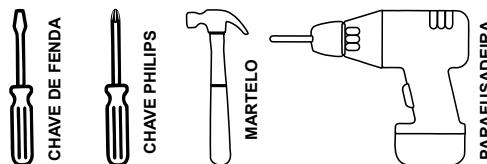
Notas: A separação dos acessórios antes de iniciar a montagem facilitará a mesma. Os parafusos e cavilhas estão na escala real. Em caso de dúvida na identificação, coloque o acessório sobre a imagem.

## FERRAGENS PARA 1 CAD.

<b>A</b>		PARAFUSO CBC FLG 4,5 X 50 MM PRETO ( Cód: 1110 )	<b>16</b>
<b>B</b>		PARAFUSO CBC FLG 1/4 X 90 MM ( Cód: 4099 )	<b>04</b>
<b>C</b>		PARAFUSO CBC CHATA/PHILIPS 3.5 X 14 MM ( Cód: 1104 )	<b>08</b>
<b>D</b>		CAVILHA DE MADEIRA 8 X 30 MM ( Cód: 1064 )	<b>04</b>

<b>E</b>	 COLA - 20G	USAR NAS CAVILHAS ( Cód: 1020 )	<b>01</b>
<b>F</b>	 ANEL PLÁSTICOS COM PORCA 18 X 10 MM ( Cód: 4096 )		<b>04</b>
<b>G</b>	 PORCA PLÁSTICAS CILÍNDRICA 12 X 08 MM ( Cód: 3812 )		<b>12</b>
<b>H</b>	 CANTONEIRA 2 FUROS METÁLICA 18 X 10 MM ( Cód: 1056 )		<b>04</b>
<b>I</b>	 PREGO 8 X 10 C/ CABEÇA ( Cód: 1041 )		<b>04</b>
<b>J</b>	 SAPATA PLÁSTICA 12 X 05 MM ( Cód: 4166 )		<b>04</b>

### Ferramentas Necessárias (Não fornecidas)



Quantidade necessária de  
Montadores - 01

#### OBS: SERÁ NECESSÁRIO 1 MONTADOR PARA REALIZAR A MONTAGEM.

AMIGO MONTADOR SIGA TODAS AS INSTRUÇÕES DESTE FORMULÁRIO, ELAS SÃO INDISPENSÁVEIS LEMBRE -SE: A INDUSTRIA NÃO SE RESPONSABILIZA POR DANOS CAUSADOS NA HORA DA MONTAGEM.

Rua Bom Jesus, 08 - Parque Industrial  
FONE/FAX: (45) 3286 - 7400  
CEP : 85790-000 - capitão L. Marques - PR  
www.indekes.com.br