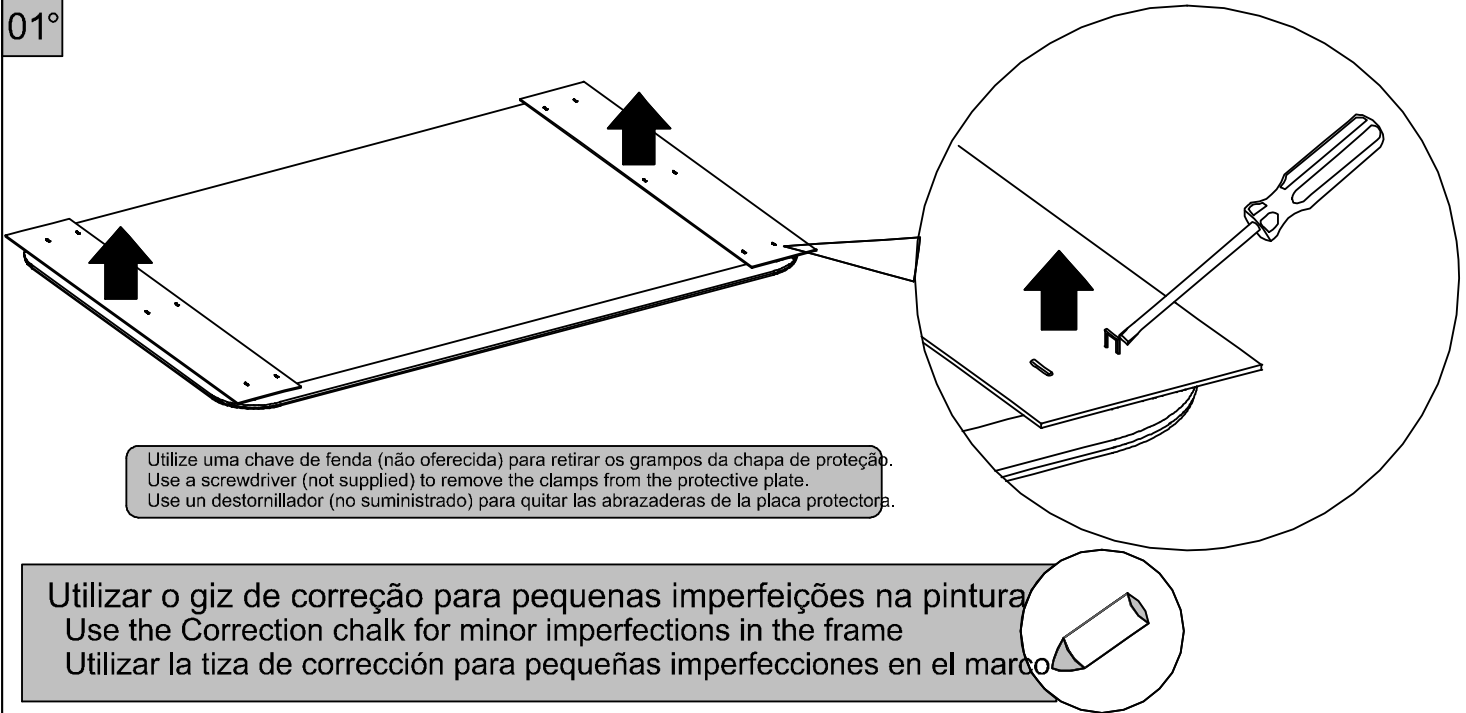


Nº	PEÇAS	PIECE	PIEZA	DIM	QTD
01	TAMPO CURVED TOP	TOP CURVADO	1700 x 900 x 30	1	



Instruções para a montagem do produto:
Instructions for mounting the product:
Instrucciones para el montaje del producto:

Separe as peças e acessórios de maneira organizada.
Separate the parts and accessories in an organized way.
Separe las piezas y accesorios de forma organizada

Forrar o chão com o papelão das embalagens.
Cover the floor with the cardboard from the pack.
Cubra el suelo con el papelón de los embalajes.

É necessário uma pessoa para montar o produto.
It's necessary one people to assembly the product.
Se requiere una persona para montar el producto.

Ferramentas necessárias (não fornecidas)
Required tools (not supplied)
Herramientas necesarias (no incluidas)

Chave Philips Philos Key Llave Philips	Chave Fenda Screwdriver Llave Fonda	Martelo Hammer Marteo	Parafusadores Electric Screwdriver Tornillo Electrico
----------------------------------------------	-------------------------------------------	-----------------------------	-------------------------------------------------------------

Cuidados para conservação e limpeza do móvel:
Cleaning and care of furniture:
Cuidados para la conservación y la limpieza del mueble:

Não molhar o móvel e não expor em lugar úmido.
Do not moisten the furniture and not to expose in moist places.
No moje el mueble y no ponga en local humedo.

Não expor o móvel próximo de fontes de calor.
Do not expose furniture next to heat sources.
No exponga el mueble cerca de fuentes emitan calor.

Não usar produtos abrasivos.
Do not use abrasive products.
No utilice productos abrasivos.

Limpe com flanela limpa e seca.
For cleaning use a clean and dry cloth.
Limpe con franela limpia e seca.



Ao solicitar assistência, informe número da peça e código do acessório
When requesting assistance, tell the part number and serial number of accessory
Al solicitar asistencia, informe el número de pieza y número de serie del accesorio



Atualizado em:
CDIP-009-19271
Revisão - 01

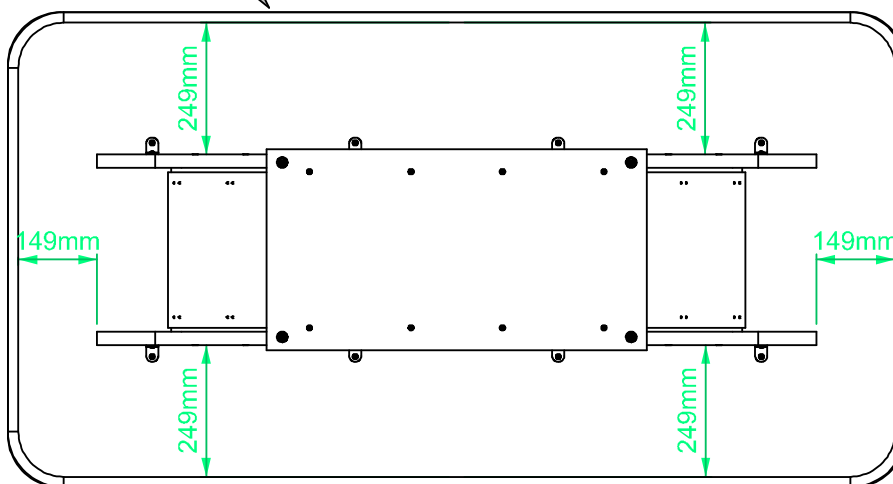


MONTAGEM DO TAMPO CURVO COM VIDRO + BASE DALILA
ASSEMBLY OF THE CURVED TOP WITH GLASS + DALILA BASE
MONTAJE DE LA PLACA CURVA CON VIDRIO + BASE DALILA

ATENÇÃO: O produto Base Dalila se encontra em outra embalagem, vendida separadamente.
ATTENTION: The Dalila Base product is in another package, sold separately.
ATENCIÓN: El producto Base Dalila está en otro paquete, se vende por separado.

02°

OBS.: Centralizar o Tampo com a Base. Siga as medidas para fixar o tampo.
 NOTE: Center the Top with the Base. Follow the measurements to secure the top.
 NOTA: Centre la parte superior con la base. Siga las medidas para asegurar la parte superior.

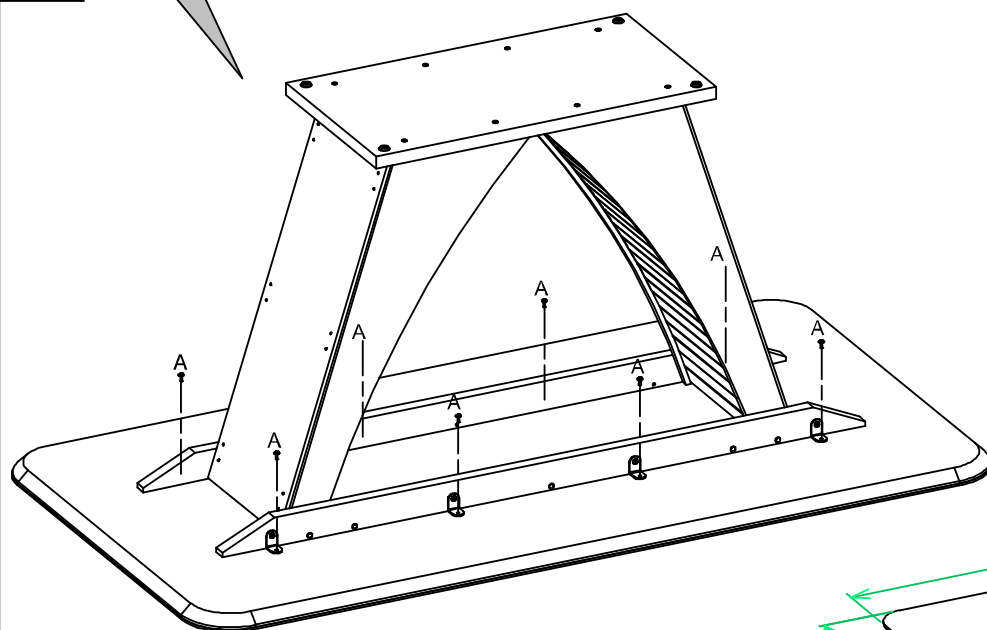


Forre o Chão antes de montar!
 Line the floor before assembling.
 Alinee el piso antes de ensamblar.

03°



Use os parafusos "A" 4,0x16mm inclusos no kit acessórios da TRAVESSA para fixá-la no tampo.
 Use the screws "A" 4,0x16mm included in the SUPPORT accessory kit to fix it to the top.
 Utilice los tornillos "A" 4,0x16mm incluido en el kit de accesorios SOPORTE para fijarlo a la parte superior.
 Descartar acessórios em excesso / Discard unused accessories / Deseche los accesorios no utilizados



MESA DALILA

