



GUIA DE INSTALAÇÃO AR-CONDICIONADO

UI/UE09F/09R	JI/JE09F/09R	YI/YE09F/09R
UI/UE12F/12R	JI/JE12F/12R	YI/YE12F/12R
UI/UE18F/18R	JI/JE18F/18R	YI/YE18F/18R
UI/UE24F/24R	JI/JE24F/24R	YI/YE24F/24R

Este guia é destinado aos técnicos instaladores treinados e capacitados. Siga rigorosamente as recomendações do Guia de Instalação e Manual de Instruções.

DICAS AMBIENTAIS

Este aparelho utiliza gás em acordo com o protocolo de Montréal. Este aparelho não deve ser tratado como lixo doméstico. Deve ser entregue em um sistema de reciclagem de equipamentos elétricos e eletrônicos que atenda à legislação local.



As precauções aqui descritas estão classificadas como AVISO ou CUIDADO. Certifique-se do cumprimento das precauções, sem qualquer falha. Veja o significado de cada notificação:

AVISO: o não cumprimento dessas instruções poderá resultar em ferimentos pessoais ou perda de vida.

CUIDADO: não executar essas instruções pode causar danos à propriedade ou ferimentos pessoais, podendo ser sérios, dependendo das circunstâncias.

Leia atentamente as precauções contidas neste manual antes de utilizar a unidade

Contém fluido refrigerante R32. **CUIDADO:** risco de incêndio

Depois de concluída a instalação, execute uma operação teste para confirmar que não há defeitos e explique ao cliente como operar o ar condicionado e cuidado do mesmo com o auxílio do manual de operações.

1. Segurança

Este produto usa fluido refrigerante **R32**

⚠ CUIDADO: classificação de **segurança A2L**, de baixa toxicidade e baixa inflamabilidade.

- Use tubos de cobre para a interligação entre as unidades. O não cumprimento desta recomendação comprometerá a garantia do produto. A instalação incorreta pode causar vazamento de água, choque elétrico ou fogo.
- O produto deve ser instalado em área de fácil acesso.
- Se o produto tiver cabo elétrico e este estiver danificado, deve ser substituído pelo Serviço Autorizado Electrolux, de modo a evitar riscos.

Verificações para a área: esse produto contém gás refrigerante inflamável. Antes de iniciar o trabalho, verifique sua segurança, para garantir que o risco de ignição seja mínimo. Para a reparação do sistema de refrigeração, as precauções descritas neste manual deverão ser rigorosamente seguidas antes de realizar qualquer operação no sistema.

Procedimento de trabalho: realize o procedimento de forma controlada, para reduzir ao mínimo o risco de produzir gases ou vapores inflamáveis enquanto se realiza o trabalho.

Área geral de trabalho: todo o pessoal de manutenção e demais pessoas que trabalhem na área local deverão ser instruídos sobre o serviço que está sendo conduzido. Deve evitar-se o trabalho em espaços confinados. A área ao redor do espaço de trabalho deve ser limitada. Assegure-se de que as condições da área são seguras, garantindo o controle do material inflamável. Certifique-se de que a área esteja aberta ou ventilada adequadamente antes de realizar alguma intervenção no sistema ou realizar qualquer trabalho a quente. Um grau de ventilação deve continuar durante o período em que o trabalho for realizado. A ventilação deve dispersar com segurança qualquer refrigerante liberado e, de preferência, expulsá-lo externamente para a atmosfera.

Deteção de refrigerantes inflamáveis: não devem ser usadas fontes potenciais de ignição, na procura ou deteção de vazamento de gás. Não deve ser utilizada lanterna halógena (ou qualquer outro detector que use uma chama ao ar).

Métodos de deteção de fugas: os métodos a seguir são considerados aceitáveis para sistemas contendo refrigerantes inflamáveis. Deverão utilizar-se detetor eletrônico de vazamento para identificar refrigerantes inflamáveis, tendo em conta que a sensibilidade poderá não ser adequada ou poderá ainda ser necessário recalibrá-la. O equipamento de deteção deve ser calibrado em uma área livre de refrigerantes. Assegure-se de que o detetor não é uma fonte potencial de ignição e seja adequado para o refrigerante utilizado. O equipamento de deteção de vazamento deve ser ajustado em percentagem do LFL (Limite Inferior de Inflamabilidade) do refrigerante e deve ser calibrado para o gás empregado e a percentagem apropriada de gás (25% máximo) deve ser confirmada. Os fluidos de deteção de fuga são adequados para a maioria de gases, mas deverá evitar-se o uso de detergentes que contenham cloro, já que poderá ocorrer uma reação química e corroer os tubos de cobre. Se há suspeita de vazamento, todas as chamas

devem ser apagadas/extintas. Caso encontre um vazamento que necessite solda para a sua reparação, todo o gás do sistema deve ser recolhido, ou isolado (mediante válvulas de fechamento) numa parte do sistema afastada. O nitrogênio isento de oxigênio deve ser então purgado através do sistema antes e durante o processo de brasagem.

Retirada e descarte: ao abrir o circuito de gases para fazer reparações ou com qualquer outro propósito, deve-se utilizar procedimentos convencionais. No entanto, para refrigerantes inflamáveis é necessário sempre o máximo de cuidado e considerar sua inflamabilidade. **Siga o procedimento:** retire o refrigerante; limpe o circuito com gás inerte; evacue o gás inerte; volte a limpar com gás inerte; abra o circuito cortando ou soldando. A carga de refrigerante deve ser recuperada em cilindros de recuperação corretos. O sistema de aparelhos com refrigerantes inflamáveis deve ser limpos com Nitrogênio livre de oxigênio para que a unidade esteja segura. Este processo pode ter que ser repetido várias vezes. Não utilize ar comprimido ou oxigênio para esta tarefa. A limpeza do sistema deverá ser concretizada retirando o refrigerante e em seguida preenchendo e esvaziando com nitrogênio livre de oxigênio até a pressão de trabalho e esvaziando com o vácuo, por duas vezes consecutivas para finalmente executar o procedimento de solda ou corte. Este processo deve ser repetido até que não haja refrigerante no sistema. Sempre que utilizar a carga final de nitrogênio livre de oxigênio, o sistema deverá ser limpo à pressão atmosférica para permitir o trabalho. O que é absolutamente vital para que operações de soldagem na tubulação sejam realizadas. Assegure-se de que a saída da bomba de vácuo não esteja perto de nenhuma fonte de ignição e de que haja ventilação disponível.

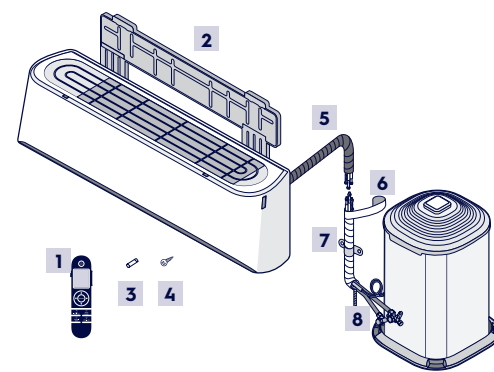
Procedimento de carga: além dos procedimentos convencionais, os seguintes requisitos devem ser cumpridos:

- Certifique-se de que não ocorra contaminação de diferentes refrigerantes ao usar o equipamento de carregamento.
- As mangueiras devem ser tão curtas quanto possível, para minimizar a quantidade de refrigerante contida nelas.
- Os cilindros devem ser mantidos na vertical.
- Certifique-se de que o sistema de refrigeração esteja aterrado antes de carregar o sistema com refrigerante.
- Rotule o sistema quando o carregamento estiver completo (se não houver etiqueta com a carga). Deve-se tomar extremo cuidado para não sobrecarregar o sistema de refrigeração. Após a conclusão do carregamento, mas antes do comissionamento, deve ser testado se existe algum vazamento no sistema. O teste deve ser realizado antes de deixar o local.

Recuperação: ao retirar o gás refrigerante de um sistema, seja para a sua manutenção ou descarte, deve fazê-lo de forma segura. Ao transferir gás para os cilindros, assegure-se de que sejam utilizados exclusivamente cilindros de recuperação adequados. Certifique-se de ter o número correto de cilindros para o recolhimento da carga total do sistema. Todos devem ser designados para o gás recuperado e etiquetados de acordo (ou seja, cilindros especiais para a recuperação de refrigerante). Os cilindros deverão estar completos com válvula de alívio de pressão e válvulas de fechamento associadas em boas condições de funcionamento. Os cilindros de

recuperação vazios deverão ser descartados e, sempre que possível, resfriados antes que se produza a recuperação. O equipamento de recuperação deverá estar em perfeito estado de funcionamento, e deverá ser adequado para a recuperação de gases apropriados, incluindo, quando aplicável, refrigerantes inflamáveis, e deverá ainda apresentar um conjunto de instruções. Além disso, um conjunto de balanças calibradas deverá estar disponível e em boas condições de funcionamento. As mangueiras deverão estar completas e em perfeitas condições de uso, com acoplamentos de desconexão sem fugas. Antes de utilizar o equipamento de recuperação, comprove que o mesmo funciona corretamente, que se realizou a manutenção adequada e que todos os componentes elétricos associados estão selados para evitar a ignição em caso de liberação do gás refrigerante. Em caso de dúvida, consulte o fabricante. O gás recuperado deverá ser devolvido ao fornecedor no cilindro de recuperação apropriado, dispondo-se da nota de transferência de resíduos correspondente. Não misture refrigerantes em unidades de recuperação nem em cilindros. Caso se eliminem os compressores ou os óleos de compressor, assegure-se de que foram descartados a um nível aceitável para garantir que o refrigerante inflamável não permaneça dentro do lubrificante. O processo de evacuação deve ser realizado antes de devolver o compressor aos fornecedores. Apenas aquecimento elétrico para o corpo do compressor deverá ser empregado para acelerar este processo. Quando necessário drenar o óleo de um

2. Descrição do produto



- 1 Controle remoto (1 un.)
 - 2 Placa de instalação da unidade externa (1 un.)
 - 3 Bucha plástica
 - 4 Parafuso auto atarraxante
 - 5 Tubulação de cobre para conexão das unidades
 - 6 Materiais de isolamento térmica da tubulação
 - 7 Abraçadeira de fixação dos tubos na parede
 - 8 Cabo elétrico de conexão das unidades
- Itens 3 a 8 não são fornecidos junto ao produto. O instalador ou consumidor devem fornecê-los.*

Obs.: outras peças que sejam necessárias para a instalação, além das citadas acima, devem ser providenciadas pelo consumidor.

3. Preparação para instalação

Instale as unidades com segurança em um local que possa suportar o peso da unidade. Quando instalado em um local não muito resistente, a unidade pode cair, causando ferimentos e danos materiais. Siga as recomendações:

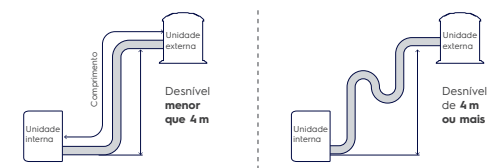
- Fixe as tampas de proteção dos terminais elétricos das unidades interna e externa firmemente. Se estes itens não forem fixos corretamente, pode ocorrer choque elétrico ou incêndio, devido à penetração de água ou pó.
- Certifique-se de utilizar itens especificados para a instalação do ar-condicionado.
- A região recortada para a passagem dos cabos de alimentação e interligação deverá ter as arestas tratadas com lixa, para evitar danos na isolação dos cabos.

Unidade interna: deve ser instalada em local que respeite as **distâncias mínimas de 15 cm do teto e das laterais.** A instalação deve ser feita em local de fácil acesso para manutenção e pelo menos a 1m de aparelhos de TV, rádio etc. Não instale a unidade interna em local onde há obstáculos próximos a entrada e saída de ar.

Unidade externa: deve ser instalada respeitando as distâncias mínimas, conforme figura ao lado. A instalação deve ser feita em local que suporte o peso da unidade e sem obstrução da saída de ar. Não instale em locais onde há vazamento de gases inflamáveis, pois poderá ocorrer explosão.

Para duas ou mais unidades externas: respeite as distâncias mínimas de 5 cm da parede e 10 cm entre as unidades.

Comprimento da tubulação: o comprimento da tubulação não pode ser inferior a 2m. Se preciso, enrole os tubos em espira até o comprimento da tubulação ter, no mínimo, 2m. O não cumprimento desta recomendação compromete a garantia do produto. Para o máximo desempenho, deixe o menor desnível possível entre as unidades interna e externa. Em instalações com desnível acima de 4 m da unidade interna, deve ser colocado um sifão a cada 4m, conforme figura a seguir.



IMPORTANTE: instalações com comprimento maior que 15 m e/ou desnível maior que 4 m não estarão cobertas pela garantia.

Quantidade adicional de gás R32: a unidade externa vem de fábrica carregada com gás refrigerante para uma tubulação de até 8 m de comprimento. Se o comprimento da tubulação de conexão for superior a 8 m, a carga de gás refrigerante adicional deve ser de 12g por metro adicional. Exemplo: para 15 m, deve-se adicionar 84 g de gás. Ao adicionar gás refrigerante, use uma balança para garantir a carga adicional calculada.

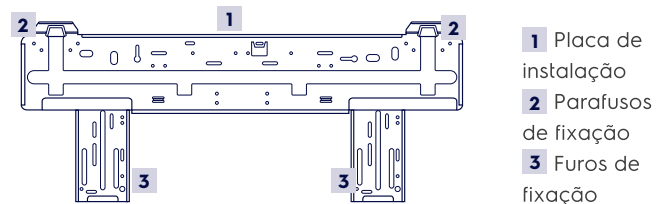
⚠ ATENÇÃO: adição de gás por método de pressão e superaquecimento pode causar erro.

Para os modelos **UI/UE 12F/12R**, a tubulação de sucção segue o seguinte parâmetro: **12,7 mm ou 1/2" (polegadas).**

Para os modelos Frio ou Reverso, Y9/12/18/24, 19/12/18/24 e U9/18/24 siga a tabela:

Modelos (Y/J/U)	09 F/R	12 F/R	18 F/R	24 F/R
Tubulação				
Sucção (mm)	9,52	9,52	12,7	12,7
Sucção (pol.)	3/8"	3/8"	1/2"	1/2"
Líquido (mm)	6,35	6,35	6,35	6,35
Líquido (pol.)	1/4"	1/4"	1/4"	1/4"
Desnível máximo	4 m	4 m	4 m	4 m
Comprimento máx. sem adição de gás	2 a 8 m	2 a 8 m	2 a 8 m	2 a 8 m
Quantidade de gás adicional	12 g/m	12 g/m	12 g/m	12 g/m

4. Instalação



1 Placa de instalação

2 Parafusos de fixação

3 Furos de fixação

Como fixar a placa de instalação da Unidade Interna

1. Posicione a placa de instalação na parede. Nivela, com nível de bolha, garantindo desta forma o posicionamento correto da furação e consequente montagem da unidade.
2. Se possível, faça as 3 furações em cada lado do suporte, para instalação das buchas e parafusos. O suporte deve ficar bem fixo à parede nas extremidades superiores e inferiores.
3. Fixe a placa de instalação na parede com os 6 parafusos. Se estiver fixando em uma parede de concreto, utilize buchas plásticas. Confira o nivelamento das placas de instalação.
4. Meça a parede e trace linhas de referência para fazer o furo da tubulação, no lado direito ou esquerdo da placa. O furo para a tubulação deve ser feito com cuidado. Confira se não existem canos de água ou eletrodutos na parede.

5. Faça o furo de 60 mm ou 65 mm no lado esquerdo ou direito com uma serra "copo", deixando ligeiramente inclinado para baixo e para o lado externo.

6. Cubra com o material de isolamento térmica a tubulação da unidade interna e os tubos de conexão. Passe a tubulação através do furo na parede e posicione a unidade interna no suporte. Direcione a mangueira de drenagem para baixo.

7. Utilize tubos de cobre conforme especificações referentes ao seu modelo. Corte os tubos num comprimento um pouco maior que a distância medida. Corte o cabo elétrico 1,5 m maior que o comprimento da tubulação .

8. Pegue as porcas que estão no saco de acessórios e coloque-as na tubulação e alargue os tubos usando um flangeador.

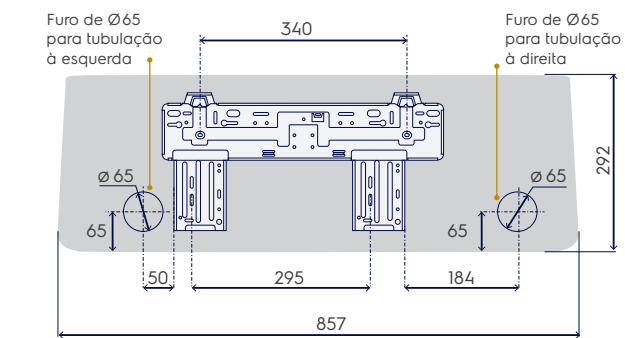
9. Alinhe o centro das tubulações e aperte as porcas com as mãos. Em seguida, utilize a chave de torque.

10. Conecte primeiro os tubos na unidade interna e, depois, na unidade externa. Envolver com fita de vinil a tubulação, a mangueira de drenagem e o cabo de conexão.

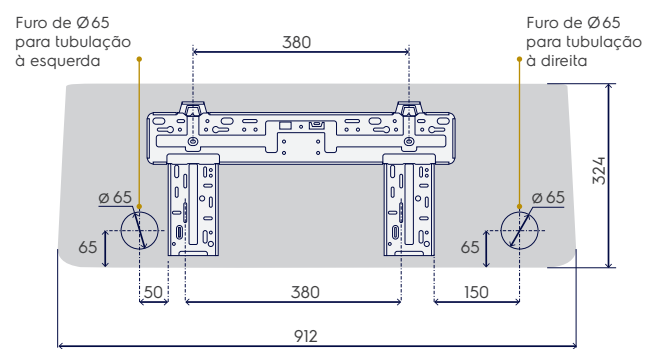
Dimensões para Instalação

A imagem mostra os suportes e o contorno da unidade interna, como olhando-se o produto de frente. **As medidas fornecidas estão em milímetros (mm).**

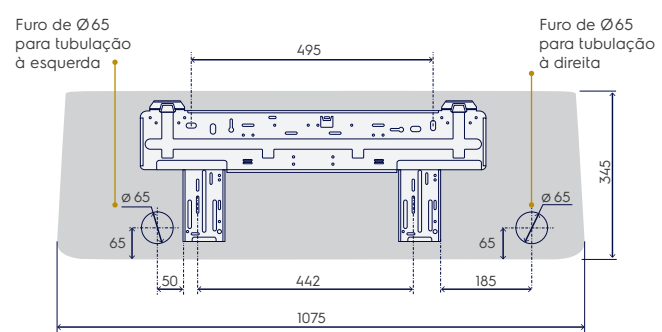
Modelos UI/JI/YI 09 F/R e JI/YI 12 F/R



Modelos UI 12 F/R



Modelos UI/JI/YI 18 e 24 F/R



5. Instalação Elétrica

Verifique se a tensão da rede é **220V***. Deve ser instalada uma tomada tripolar adequada com aterramento em um circuito de alimentação e disjuntor exclusivos para o ar-condicionado.

Normas de segurança elétrica antes de iniciar a instalação:

- Se houver problemas na rede elétrica, o técnico deve se recusar a fazer a instalação do ar-condicionado e solicitar ao consumidor que resolva o problema.
- A variação da tensão deve estar entre 201 e 231V. Os níveis de tensão de alimentação com o qual este aparelho opera são estabelecidos nos "Procedimentos de Distribuição de Energia Elétrica no Sistema Elétrico Nacional (PRODIST) da ANEEL (Agência Nacional de Energia Elétrica).
- Verifique o diagrama elétrico, localizado no painel da unidade externa para conectar a fiação.
- A instalação elétrica deve estar de acordo com as normas NBR 5410 e NBR 6675 da ABNT - Associação Brasileira de Normas Técnicas. Caso contrário, a Electrolux exime-se de qualquer responsabilidade por possíveis danos causados ao ar-condicionado, a terceiros e/ou ao próprio local de instalação.
- Devem ser disponibilizados um circuito de alimentação e um disjuntor exclusivos para o ar-condicionado. A tabela a seguir indica a bitola dos cabos e a especificação do disjuntor.

Modelos	9K	12K	18K	24K
Bitola do cabo da rede elétrica doméstica (mm²)	≥1,0	≥1,5	≥1,5	≥1,5
Bitola cabo elétrico de conexão das unidades (mm²)	≥1	≥1,5	≥ 1,5	≥ 1,5
Disjuntor (A)	10	16	16	20

*Os cordões de alimentação e interligação, quando em uso externo, não devem ser inferiores aos cordões flexíveis revestidos de policloropreno (código de designação 60245 IEC 57).

Fios elétricos

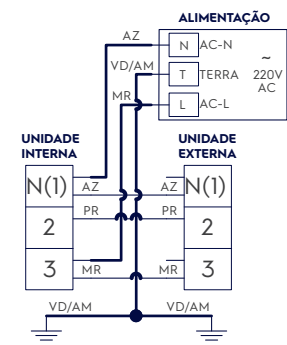
Para um melhor dimensionamento da sua rede elétrica, procure um técnico especializado. Prevalecem os dimensionamentos dos circuitos de acordo com a NBR 5410.

ATENÇÃO: Fique atento à numeração ou coloração dos cabos para conectar o mesmo cabo na numeração correspondente nas duas unidades. Por exemplo: se uma das pontas do cabo preto está conectada à conexão "N1" da unidade interna, conecte a outra ponta do cabo preto também à conexão "N1" da unidade externa.

Para modelos
JI/JE 09/12/18/24 F/R
YI/YE 09/12/18/24 F/R

Obs.: os modelos **não** possuem cabo de alimentação.

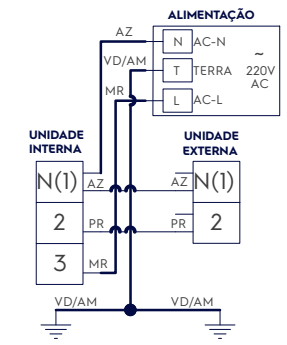
LEGENDA MR - marrom
AZ - azul VD - verde
PR - preto AM - amarelo



Para modelos
UI/UE 09/12/18/24 F

Obs.: os modelos **não** possuem cabo de alimentação.

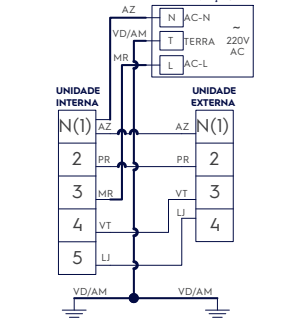
LEGENDA MR - marrom
AZ - azul VD - verde
PR - preto AM - amarelo



Para modelos
UI/UE 18/24 R

Obs.: os modelos **não** possuem cabo de alimentação.

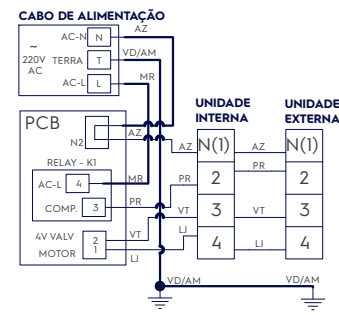
LEGENDA MR - marrom
AZ - azul VD - verde
PR - preto AM - amarelo



Para modelos
UI/UE 09/12K R

Obs.: os modelos **possuem** cabo de alimentação.

LEGENDA MR - marrom
AZ - azul VD - verde
PR - preto AM - amarelo



7. Especificações Técnicas

Faça o teste de funcionamento após verificar se há vazamentos de gás nas conexões e de checar as ligações elétricas.

Verifique se todas as tubulações e ligações elétricas foram conectadas corretamente. Verifique se as válvulas de serviço dos lados de líquido e gás estão totalmente abertas.

Ligue o fornecimento de energia, pressione a tecla Liga/Desliga no controle remoto e ligue a unidade.

Selecione um modo de funcionamento e verifique se as funções estão operando normalmente.

ATENÇÃO: observe que não será possível acompanhar a pressão de alta do sistema. A presença de não condensáveis no sistema pode elevar demasiadamente a pressão de alta, podendo ocasionar acidentes.

Operação Manual

O modo manual pode ser utilizada, temporariamente, caso não encontre o controle remoto ou se as pilhas do controle estiverem fracas.

Abra e levante o painel frontal para cima até que o painel fique travado nessa posição.

Pressione o botão até que o produto ligue à temperatura programada de 23°C.

Feche o painel, deixando-o na sua posição original.

Repita a operação para desligar o produto

7. Especificações Técnicas

MODELOS JI/JE	09F	09R	12F	12R	18F	18R	24F	24R
Capacidade (BTU)	9.000	12.000	18.000	24.000	18.000	24.000	24.000	24.000
Tensão (V)	220	220	220	220	220	220	220	220
Frequência (Hz)	60	60	60	60	60	60	60	60
Gás refrigerante	R-32	R-32	R-32	R-32	R-32	R-32	R-32	R-32
Ciclo (<i>ver legenda</i>)	F	F/Q	F	F/Q	F	F/Q	F	F/Q
Fases un. interna	1	1	1	1	1	1	1	1
Tubos de interligação (Ø)	Lado descarga	1/4" ou 6,35mm	1/4" ou 6,35mm	1/4" ou 6,35mm	1/4" ou 6,35mm	1/4" ou 6,35mm	1/4" ou 6,35mm	1/4" ou 6,35mm
	Lado sucção	3/8" ou 9,53mm	3/8" ou 9,53mm	1/2" ou 12,70mm	1/2" ou 12,70mm	1/2" ou 12,70mm	1/2" ou 12,70mm	1/2" ou 12,70mm
Unidade interna	Altura	292	292	346	346	346	346	346
	Largura	857	857	1075	1075	1075	1075	1075
	Prof. (mm)	212	212	250	250	250	250	250
Peso bruto (kg)	9,8	9,8	15,7	15,7	15,7	15,7	15,7	
Unidade externa	Altura	551	625	630	792	630	792	792
	Largura	446	446	463	463	523	463	463
	Prof. (mm)	446	446	523	523	523	523	523
Peso bruto (kg)	16,9	17,0	17,6	18,1	24,2	24,9	28,1	28,7

Legenda F = frio Q = quente

MODELOS UI/UE	09F	09R	12F	12R	18F	18R	24F	24R
Capacidade (BTU)	9.000	12.000	18.000	23.000	18.000	23.000	23.000	23.000
Tensão (V)	220	220	220	220	220	220	220	220
Frequência (Hz)	60	60	60	60	60	60	60	60
Gás refrigerante	R-32	R-32	R-32	R-32	R-32	R-32	R-32	R-32
Ciclo (<i>ver legenda</i>)	F	F/Q	F	F/Q	F	F/Q	F	F/Q
Fases un. interna	1	1	1	1	1	1	1	1
Tubos de interligação (Ø)	Lado descarga	1/4" ou 6,35mm	1/4" ou 6,35mm	1/4" ou 6,35mm	1/4" ou 6,35mm	1/4" ou 6,35mm	1/4" ou 6,35mm	1/4" ou 6,35mm
	Lado sucção	3/8" ou 9,53mm	1/2" ou 12,70mm	1/2" ou 12,70mm	1/2" ou 12,70mm	1/2" ou 12,70mm	1/2" ou 12,70mm	1/2" ou 12,70mm
Unidade interna	Altura	292	324	346	346	346	346	346
	Largura	857	912	1075	1075	1075	1075	1075
	Prof. (mm)	212	231	250	250	250	250	250
Peso bruto (kg)	9,8	12	15,7	15,7	15,7	15,7	15,7	
Unidade externa	Altura	551	625	630	792	630	792	792
	Largura	446	446	463	463	523	463	463
	Prof. (mm)	446	446	523	523	523	523	523
Peso bruto (kg)	16,9	17,0	17,6	18,1	24,2	24,9	28,1	28,7

Legenda F = frio Q = quente

MODELOS YI/YE	09F	09R	12F	12R	18F	18R	24F	24R
Capacidade (BTU)	9.000	12.000	18.000	24.000	18.000	24.000	24.000	24.000
Tensão (V)	220	220	220	220	220	220	220	220
Frequência (Hz)	60	60	60	60	60	60	60	60
Gás refrigerante	R-32	R-32	R-32	R-32	R-32	R-32	R-32	R-32
Ciclo (<i>ver legenda</i>)	F	F/Q	F	F/Q	F	F/Q	F	F/Q
Fases un. interna	1	1	1	1	1	1	1	1
Tubos de interligação (Ø)	Lado descarga	1/4" ou 6,35mm	1/4" ou 6,35mm	1/4" ou 6,35mm	1/4" ou 6,35mm	1/4" ou 6,35mm	1/4" ou 6,35mm	1/4" ou 6,35mm
	Lado sucção	3/8" ou 9,53mm	3/8" ou 9,53mm	1/2" ou 12,70mm	1/2" ou 12,70mm	1/2" ou 12,70mm	1/2" ou 12,70mm	1/2" ou 12,70mm
Unidade interna	Altura	292	292	346	346	346	346	346
	Largura	857	857	1075	1075	1075	1075	1075
	Prof. (mm)	212	212	250	250	250	250	250
Peso bruto (kg)	9,8	9,8	15,7	15,7	15,7	15,7	15,7	
Unidade externa	Altura	551	625	630	792	630	792	792
	Largura	446	446	463	463	523	463	463
	Prof. (mm)	446	446	523	523	523	523	523
Peso bruto (kg)	16,9	17,0	17,6	18,1	24,2	24,9	28,1	28,7

Legenda F = frio Q = quente

8. Códigos de erro

A seguir, você encontra o detalhamento dos principais erros que podem ocorrer ao instalar o produto. Para mais conteúdo, leia o QR Code ou acesse o portal: instala.electrolux.com.br.

Quando um erro ocorre, a interface de comunicação da unidade interna mostrará uma sequência de LEDs, com intervalo de 5 s entre cada um.

E0: falha no sensor de temperatura ambiente da unidade interna.
Falha no sensor de temperatura ambiente interno. Procedimento: desligue o produto da energia.

E1: falha no sensor da tubulação da unidade interna.

Não identifica a temperatura do sensor interno. Procedimento: desligue o produto da energia.

E5: falha de comunicação. Somente modelos JI e YI.

Falha na comunicação entre as unidades interna e externa. Procedimento: desligue o produto da energia.

E7: baixa tensão. Somente modelos JI e YI.

Falha por baixa tensão no produto. Procedimento: desligue o produto da energia. Certifique de que o produto esteja alimentado corretamente com a tensão de 220V/60Hz. de forma manual.

*Caso persista, entre em contato com a rede autorizada.

E8: falha no sensor de temperatura ambiente da unidade externa.

Falha no sensor de temperatura da unidade externa. Procedimento: desligue o produto da energia.