



MÓVEIS
Novo
HORIZONTE

www.moveisnovohorizonte.com.br

COMODA VALORE 4 GAVETAS

ALT.: 1025mm | LARG.: 900mm | PROF.: 450 mm



**CURTA NOSSA PÁGINA
NO FACEBOOK
LINK AO LADO (QR CODE)**



FICHA TÉCNICA

CORREDIÇA TELESCÓPICA

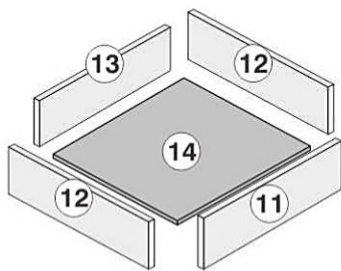
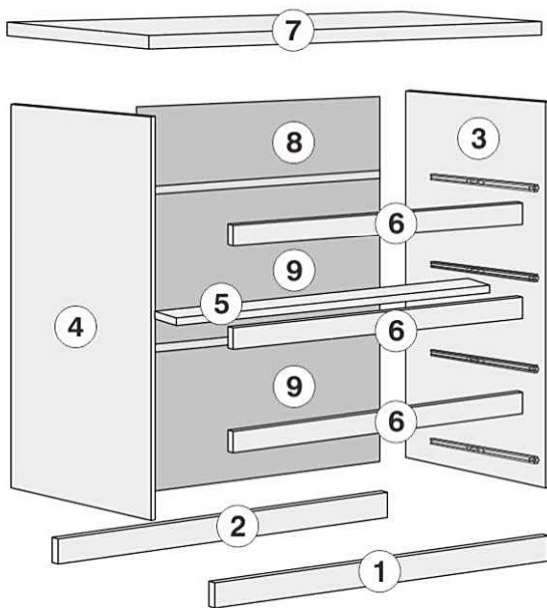
ACABAMENTO EM ALTO BRILHO ULTRA VIOLETA E HD

**PARA ASSISTÊNCIA TÉCNICA, INDICAR NOME,
CÓDIGO E COR DA PEÇA.**

**PARA SOLICITAR FERRAGENS, UTILIZE A
LISTA DA PÁGINA 2.**

RELAÇÃO DAS PEÇAS E IDENTIFICAÇÃO DOS VOLUMES

Nº Peça	Código	Volume 1/2 - 9869 TAMPO CÔMODA VALORE	Qt.
04	9838	LATERAL ESQUERDA	01
07	8103	TAMPO	01
11	9840	FRENTE GAVETA	04
13	10285	TRASEIRO GAVETA	04
05	3663	TRAVESSA	01
06	9841	BATENTE	03
02	3592	RODAPÉ TRASEIRO	01
01	3579	RODAPÉ DIANTEIRO	01
	5357	PARES DE CORREDIÇAS TELESCÓPICA	04
L9	3849	PERFIL H 890mm	02
	9888	KIT FERRAGEM	01
08	8107	COSTA ESTREITA	01
12	9842	LATERAIS GAVETAS	08
14	3584	FUNDO GAVETA	04
09	8106	COSTAS	02
03	9839	LATERAL DIREITA	01



NECESSÁRIO PARA MONTAGEM

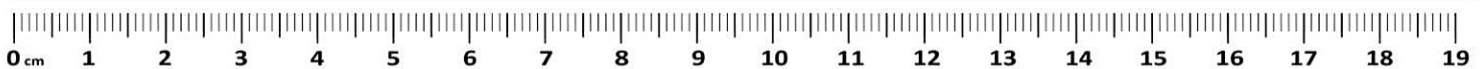


RELAÇÃO DE FERRAGENS CÔMODA VALORE 4 GAVETAS - CÔD. 9888

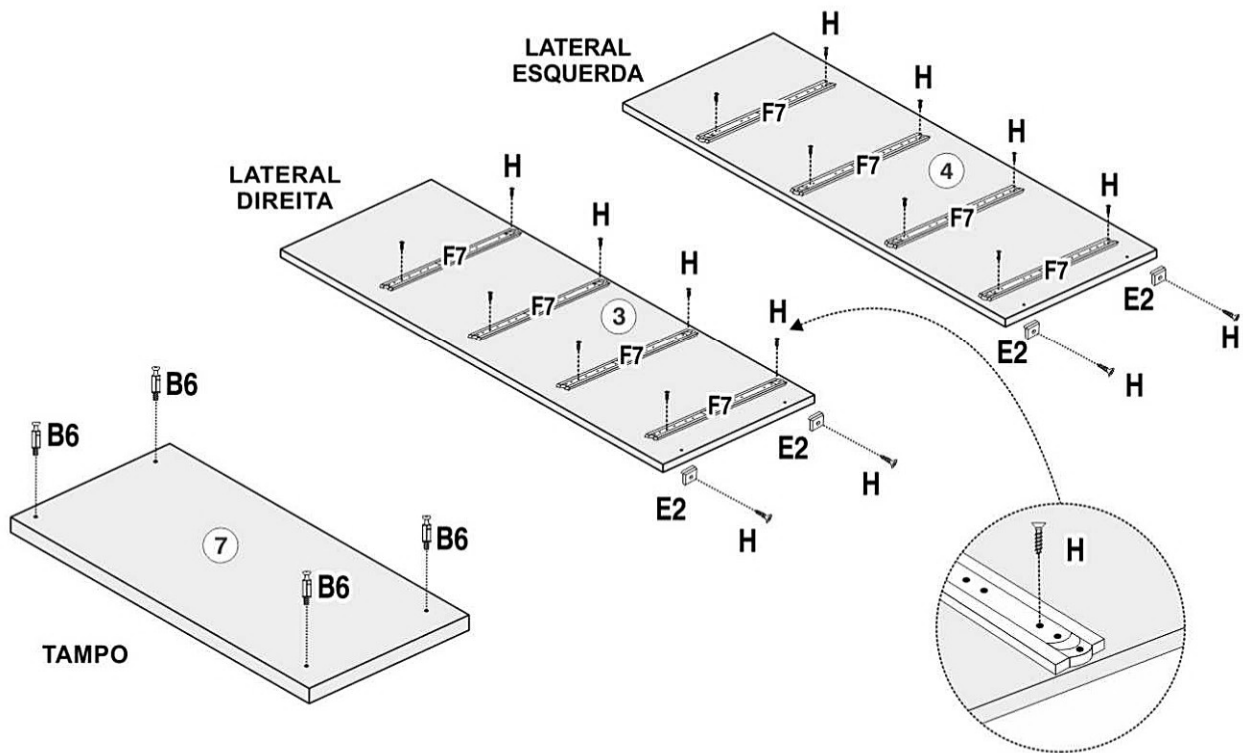
CÓD.	LETRA	DESENHO	QTD.	NOME
2272	A		06	Parafuso 5,0x40
1470	B6		04	Parafuso Minifix 35mm
1428	B7		04	Tambor Minifix 35mm
1474	C6		24	Prego 10x10
1404	C8		28	Cavilha 6x30
1472	D3		01	Sachê de Cola
2324	D8		10	Conector Montagem
1117	E2		04	Sapata 15x15
1158	E6		02	Giz
1422	F		16	Parafuso 3,5x35 Chata Phi.
1420	H		81	Parafuso 3,5x14 Chata Phi.

RELAÇÃO DE ACESSÓRIOS CÔMODA VALORE 4 GAVETAS

CÓD.	LETRA	DESENHO	QTD.	NOME
5357	F7		08	Corrediça Telescópica 350mm
3849	L9		02	Perfil H 890mm



① COMEÇAR A MONTAGEM, EFETUANDO A FIXAÇÃO DAS CORREDIÇAS, SAPATAS E PARAFUSOS MINIFIX NO TAMPO.



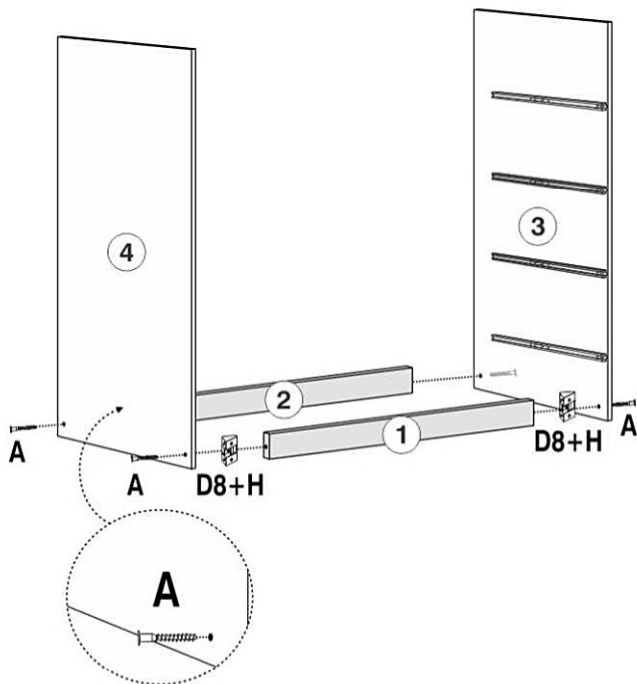
 **H**
20 - PARAFUSO 3,5x14

 **E2**
04 - SAPATA 15x15

 **B6**
04 - PARAFUSO MINIFIX

 **F7**
04 Pares - CORREDIÇA

② MONTAR AS LATERAIS ESQUERDA/DIREITA NOS RODAPÉS CONFORME DESENHO ABAIXO.

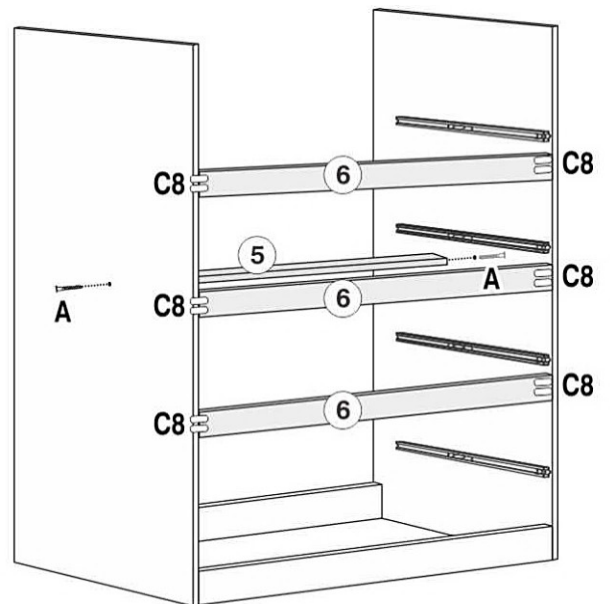


 **A**
04 - PARAFUSO 5x40

 **H**
08 - PARAFUSO 3,5x14

 **D8**
02 - CONECTOR DE MONT.

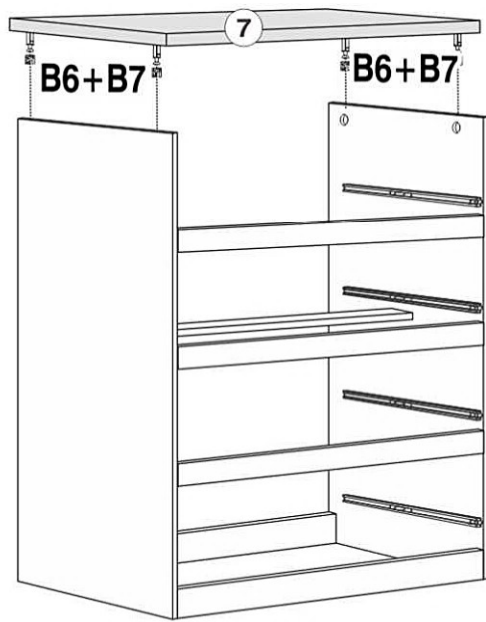
③ FIXAR A TRAVESSA NAS LATERAIS E OS BATENTES DAS GAVETAS.



 **A**
02 - PARAFUSO 5x40

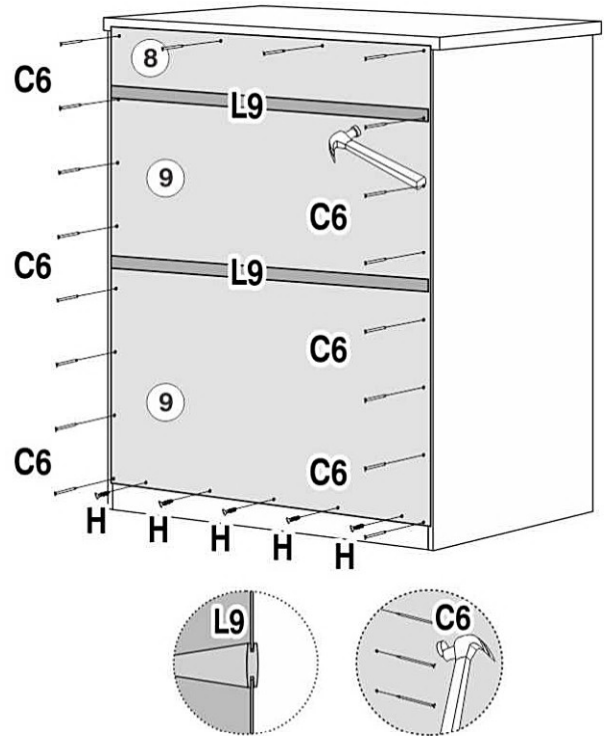
 **C8**
12 - CAVILHAS 6x30

4) FIXAR O TAMPO NAS LATERAIS.



B7
04 - BUCHA MINIFIX

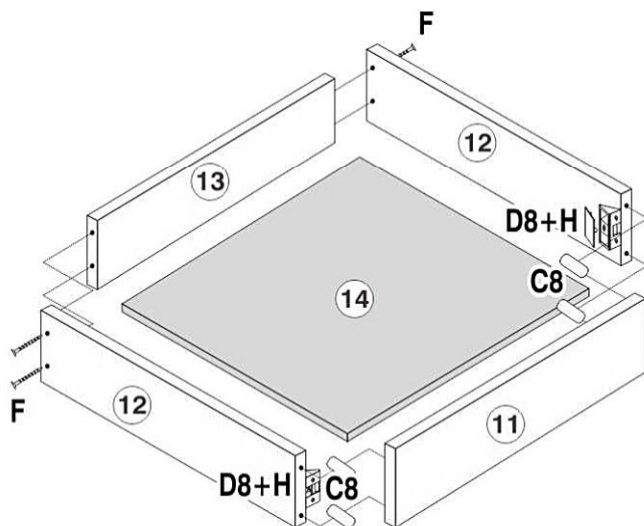
5) FIXAÇÃO DAS COSTAS, MONTAR DE BAIXO PARA CIMA, VERIFICANDO O NIVELAMENTO DO PISO, PARA QUE AS COSTAS FIQUEM NO ESQUADRO.



H
05 - PARAFUSO 3,5x14

C6
24 - PREGO 10x10

6) MONTAGEM DAS 4 GAVETAS.



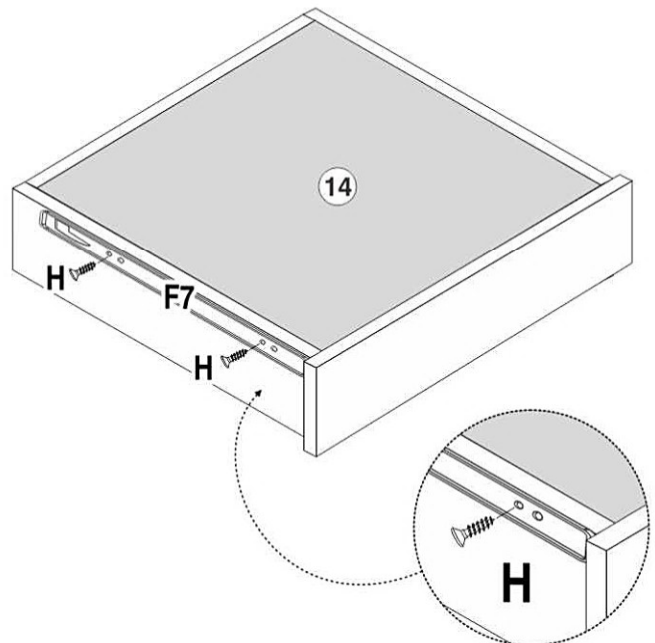
H
32 - PARAFUSO 3,5x14

F
16 - PARAFUSO 3,5x35

C8
16 - CAVILHAS 6x30

D8
8 - CONECTOR MONT.

7) PARAFUSAR AS CORREDIÇAS TELESCÓPICAS NAS GAVETAS.



H
16 - PARAFUSO 3,5x14

F7
04 Pares - CORREDIÇA