

Manual do Usuário

Obrigado por escolher a Electrolux. Neste manual você encontra todas as informações para a sua segurança e o uso adequado de sua Lavadora. Leia todas as instruções antes de utilizar o aparelho e guarde-as para futuras referências. Em caso de qualquer dúvida, ligue para o **Serviço de Atendimento ao Consumidor 3004 8778** (capitais e regiões metropolitanas) e **0800 728 8778** (demais localidades).

Guarde a nota fiscal de compra. A garantia só é válida mediante sua apresentação no Serviço Autorizado Electrolux.



A etiqueta de identificação onde estão as informações do código, modelo, fabricante e outras, será utilizada pelo Serviço Autorizado Electrolux caso sua Lavadora necessite de reparo. Não retire-a do local onde está adesivada.

1. Segurança

Para crianças

Evite acidentes. Após desembalar a Lavadora, mantenha o material da embalagem fora do alcance de crianças.

Não permita que a Lavadora seja manuseada por crianças, mesmo estando desligada.

Este aparelho não se destina à utilização por pessoas (inclusive crianças) com capacidades físicas, sensoriais ou mentais reduzidas, ou por pessoas com falta de experiência e conhecimento, ao menos que tenham recebido instruções referentes à utilização do aparelho ou estejam sob a supervisão de uma pessoa responsável pela sua segurança.

As crianças devem ser vigiadas para assegurar que elas não estejam brincando com o aparelho.

Para o Usuário/Instalador

Importante

- **Desligue a Lavadora da tomada sempre que fizer limpeza ou manutenção.**
- **Nunca desligue a Lavadora da tomada puxando pelo cabo elétrico. Use o plugue.**
- **Não altere o plugue de sua Lavadora.**
- **Se o cabo de alimentação estiver danificado, este deve ser substituído pelo Serviço Autorizado Electrolux, a fim de evitar riscos.**

Consulte nosso site na Internet www.electrolux.com.br, nele você poderá encontrar informações sobre acessórios originais Electrolux, assim como informações de manuais e catálogos de toda a linha de produtos Electrolux.

Dicas Ambientais

O material da embalagem é reciclável. Procure selecionar plásticos, papel e papelão e enviar às companhias de reciclagem.

Este produto não pode ser tratado como lixo doméstico. Em vez disso deve ser entregue ao centro de coleta seletiva para reciclagem de equipamentos eletro-eletrônicos que atenda legislação local.

⚠ Atenção

Todas as lavadoras Electrolux são testadas na fábrica com água, em alguns casos pode haver resíduos de água no interior do produto ou nas mangueiras.

2. Instalação

Para sua tranquilidade, a Electrolux possui uma rede de Serviços Autorizados altamente qualificada para instalar a sua Lavadora. Entre em contato com um dos Serviços Autorizados Electrolux mais próximos de sua residência, cujo contato e endereço podem ser encontrados no site da fabricante (www.electrolux.com.br), ou, informado pelo Serviço de Atendimento ao Consumidor Electrolux (Telefone: 3004-8778 Capitais e Regiões Metropolitanas ou 0800 728 8778 demais localidades). **Por este serviço será cobrada uma taxa de instalação.** Esta instalação não compreende serviços de preparação do local (ex.: rede elétrica, conexões elétricas e hidráulicas, alvenaria, esgoto, aterramento, tomadas, etc.), que são de responsabilidade do consumidor.

Retirada da Embalagem

Levante a Lavadora com a ajuda de outra pessoa, e remova a base da embalagem. Retire toda a embalagem antes de ligar a Lavadora.

Escolher o Local

Evite instalar sua Lavadora embaixo de varais e locais expostos a chuva, goteiras ou excesso de umidade (ex. banheiro).

Nunca jogue água no painel da sua Lavadora, pois isso poderá danificá-la.

Importante

Ligue sua Lavadora a uma tomada exclusiva, não utilize extensões ou conectores tipo T (benjamim). Não use adaptadores.

Informamos que o plugue do cabo de alimentação deste eletrodoméstico respeita o novo padrão estabelecido pela norma NBR 14136, da Associação Brasileira de Normas Técnicas - ABNT, e pela Portaria nº 02/2007, do Conmetro. Assim, caso a tomada da sua residência ainda se encontre no padrão antigo, recomendamos que providencie a substituição e adequação da mesma ao novo padrão NBR14136, através de um electricista de sua confiança. Os benefícios do novo padrão de tomada são:

- Maior segurança contra risco de choque elétrico no momento da conexão do plugue na tomada;
- Melhoria na conexão entre o plugue e tomada, reduzindo possibilidade de mau contato elétrico;
- Diminuição das perdas de energia.

Lembramos, ainda, que para aproveitar o avanço e a segurança da nova padronização, é necessário o aterramento da tomada, conforme a norma de instalações elétricas NBR5410 da ABNT. Em caso de dúvidas, consulte um profissional da área.

Nivelamento

Certifique-se que a Lavadora está corretamente apoiada.



Encha-a com água no nível extra baixo e verifique se a água está acompanhando os furos do cesto em uma mesma linha. Caso não esteja, regule os pés de sua Lavadora.

Todos os pés devem estar apoiados no chão, isso evitará trepidações e barulhos.

Não utilize pés diferentes dos originais.

Instalação Elétrica

⚠ Atenção

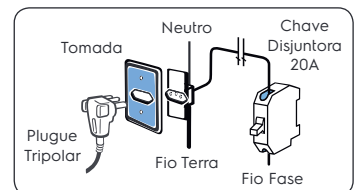
Antes de ligar a sua Lavadora, verifique se a tensão (voltagem) da tomada onde a Lavadora será ligada é igual a tensão indicada na etiqueta localizada próxima ao plugue (no cabo elétrico).

Se a sua Lavadora for ligada na tensão diferente da etiqueta um sistema automático de reconhecimento da tensão fará com que a Lavadora não funcione, mas não causará nenhum dano ao sistema elétrico da Lavadora. Desconecte o plugue da tomada e verifique se a tensão está correta.

Disjuntores

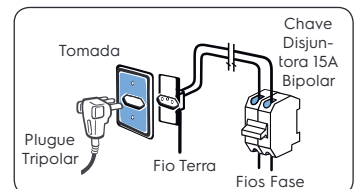
É obrigatória a instalação de disjuntores exclusivos para a Lavadora. Em caso de dúvida com relação ao sistema elétrico de sua residência, consulte a concessionária de energia elétrica.

Tensão 127V



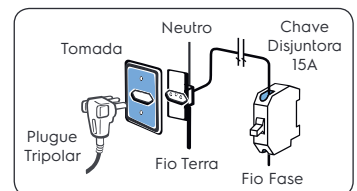
Para a Lavadora 127V, utilize um disjuntor de 20A na fase.

Tensão 220V



Para a Lavadora 220V (entre duas fases), utilize um disjuntor bipolar de 15A.

Tensão 220V - Monofásico



Algumas regiões possuem 220V entre fase e neutro. Neste caso, utilize um disjuntor de 15A na fase.

Fio Terra

Seu aparelho está equipado com plugue do cabo de alimentação de 3 pinos. O pino de aterramento não pode ser cortado.

Instalação Hidráulica

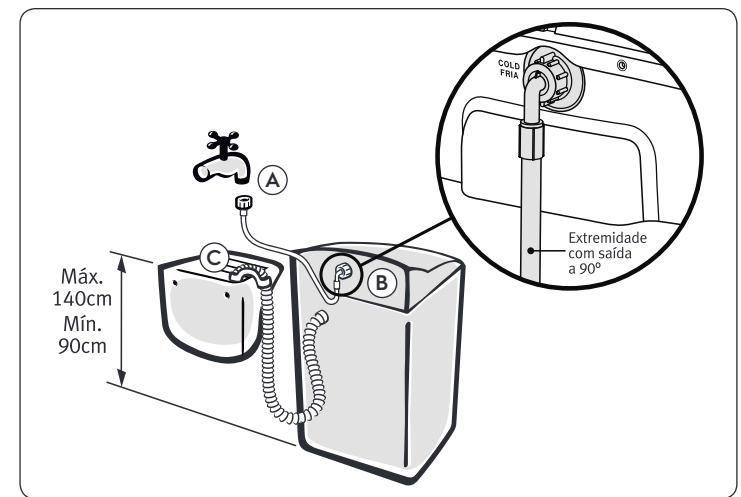
Mangueira de Entrada de Água

Encaixe a ponta da mangueira (A) na torneira de maneira que fique bem rosqueada, em seguida realize o mesmo procedimento para a entrada de água (B) que encontra-se no lado traseiro da sua Lavadora. Depois, abra a torneira e verifique se não há vazamentos.

É obrigatório o uso de torneira de entrada da água com rosca de 26,5mm (3/4") (14Fpp - 14 Fios por polegada).

Nunca instale a Lavadora em torneira de água quente.

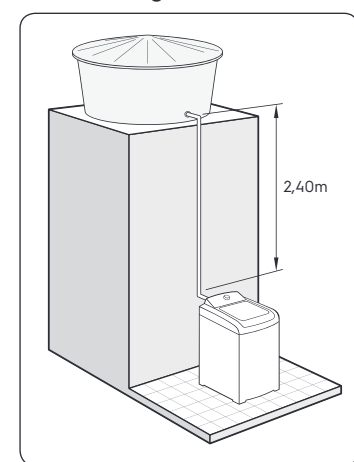
O uso de torneiras de baixa qualidade irá danificar a mangueira da sua Lavadora causando vazamento de água.



Importante

A mangueira é fornecida com um filtro que dificulta a entrada de sujeira que possa vir através da rede de abastecimento de água. A Lavadora em hipótese alguma deve ser utilizada sem o filtro sob o risco de danos ao produto e perda da garantia. Utilize a mangueira que acompanha o produto. Não use mangueiras e torneiras velhas ou desgastadas.

Pressão de água



Para garantir uma pressão adequada de enchimento, deve-se ter uma altura mínima entre a base da caixa d'água e a entrada da Lavadora de 2,40m.

Mangueira de Saída de Água

Posicione a mangueira (C) na saída de esgoto ou na borda do tanque com altura máxima de 140cm e mínima de 90cm, para o perfeito funcionamento de sua Lavadora;

Na saída de esgoto, coloque a mangueira dentro do tubo em no máximo 20cm.

Quando colocar a mangueira na borda do tanque, certifique-se que a ponta da mangueira não fique submersa em água do tanque, pois a água poderá retornar para dentro da Lavadora ou esgotar via efeito sifão.

Nunca emende a mangueira de saída de água em outra mangueira para aumentar o comprimento, pois poderá danificar o sistema interno de saída de água.

Obs.: A pressão de entrada de água deve estar entre 0,02 e 0,8MPa (2,4 - 81 metros de coluna d'água). Caso a pressão da água de sua residência seja maior, use redutor de pressão.

Em alguns locais é possível que a água seja fornecida suja. Neste caso instale um filtro de passagem de água na torneira para evitar manchas na roupa.

Este filtro pode ser adquirido na **Rede Nacional de Serviço Autorizado Electrolux** cujo contato e endereço podem ser encontrados no site da fabricante (www.electrolux.com.br), ou, informado pelo Serviço de Atendimento ao Consumidor Electrolux (Telefone: 3004-8778 Capitais e Regiões Metropolitanas ou 0800 728 8778 demais localidades).

MANUAL DE INSTRUÇÕES

LAVADORA



Electrolux

www.electrolux.com.br



3004 8778 Capitais e Regiões Metropolitanas
0800 728 8778 Demais Regiões

A05771501/C
G0011375/006
Jun/18

Electrolux do Brasil S.A.

R. Ministro Gabriel Passos, 360
Fone: 41 3371-7000
CEP 81520-900
Curitiba - PR - Brasil

3. Limpeza e Manutenção

Filtro de Água



Feche a entrada de água. Desconecte a extremidade da mangueira da torneira. Limpe o filtro com um jato de água e se houver dificuldades na remoção das impurezas utilize uma pequena escova. Este procedimento deve ser feito periodicamente para evitar o entupimento do filtro. Caso o filtro esteja danificado e necessite substituição entre em contato com o Serviço Autorizado Electrolux. Não esqueça de recolocar o filtro, conectar a mangueira e abrir novamente a torneira. A Lavadora não deve ser utilizada sem o filtro, sob o risco de danos ao produto e perda da garantia.

Vidro da Tampa

Após cada lavagem, limpe com um pano macio e úmido.

Parte Externa

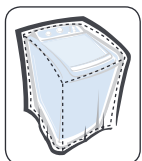
Limpe com água morna e sabão neutro. Após a limpeza, seque com um pano macio. Para evitar acionamentos acidentais, durante a limpeza é recomendável retirar o plugue da tomada.

Atenção



Jamais limpe sua Lavadora com fluidos inflamáveis como álcool, querosene, gasolina, thinner, solventes, produtos químicos ou abrasivos como detergentes, ácidos ou vinagres.

Capa Original Electrolux



A capa original Electrolux pode ser adquirida na **Rede Nacional de Serviço Autorizado** ou através do **Serviço de Atendimento ao Consumidor 3004 8778** (capitais e regiões metropolitanas) ou **0800 728 8778** (demais localidades)

Proteger o Meio Ambiente

Se tiver que lavar uma quantidade menor de roupas coloque somente a quantidade adequada de água usando o botão **Níveis de Água**. Aproveite a água da lavagem e enxágue para outros serviços de limpeza como em pisos e calçadas. Para isto basta direcionar a mangueira da saída de água para o tanque deixando-o fechado. Evite colocar sabão em demasia para não ter que repetir o enxágue desnecessariamente.

Atenção

- *Não transporte a Lavadora com os reservatórios de sabão e amaciante cheios, pois estes produtos podem vazar e causar danos ao produto. Retire os reservatórios ou esvazie os mesmos e realize o transporte.*
- *Retire os objetos dos bolsos (pregos, palitos, alfinetes, clips, parafusos, moedas, etc.) Eles podem causar sérios danos a Lavadora e às roupas, podendo ocasionar a perda da garantia;*
- *Coloque pequenas peças dentro de fronhas ou sacos apropriados, para não danificá-las;*
- *Feche os botões de pressão e zíperes para que não estraguem e não prendam em outras roupas;*
- *Reforce ou retire os botões frouxos;*
- *É recomendável não lavar as roupas e cobertores de*

animais domésticos, pois o excesso de pelos pode danificar a Lavadora;

- *É recomendável cerzir ou remendar as peças esgarçadas, para que não estraguem;*
- *Para lavar cortinas, amarre a parte que contém os rodízios e/ou ganchos dentro de um saco próprio para a lavagem de roupas, eliminando assim a necessidade de retirá-los.*

Símbolos Internacionais

Estes símbolos são apresentados nas etiquetas das roupas, com o objetivo de ajudar a selecionar a melhor maneira de tratá-las.



4. Dicas e Conselhos

- Procure sempre olhar as recomendações de lavagem da etiqueta das roupas antes de lavá-las, para que as mesmas não sejam danificadas.
- Roupas brancas e coloridas devem ser lavadas separadamente para evitar transferência de corantes entre as peças, manchando-as.
- Para verificar se a roupa desbota, umedeça uma parte da roupa, coloque um pedaço de tecido branco sobre a área umedecida e passe com ferro quente. Se a cor do tecido manchar o tecido branco, ela desbota.
- Lave somente tecidos que permitam o uso em Lavadoras seguindo as instruções indicadas nas etiquetas das roupas.
- Não use alvejante em roupas de lã, seda, couro e lycra-elastano, para não danificá-las.
- Lave separadamente roupas de algodão e linho, das roupas de material sintético (nylon, elastano...), pois cada tipo de tecido requer uma lavagem diferente
- Não use produtos químicos próprios para lavagem a seco.
- Não utilize a Lavadora para engomar roupas.
- Quando se ausentar da residência por um período prolongado, recomenda-se desligar a Lavadora da tomada e fechar a torneira de entrada de água.
- Para obter melhor performance da Lavadora e evitar danos às

roupas, é recomendado que sempre coloque as roupas pesadas e/ou volumosas embaixo.

Eliminação de Manchas

É possível que determinadas manchas não sejam eliminadas com água e sabão. Aconselhamos, portanto, cuidados especiais antes da lavagem.

- **Sangue:** Enxágüe com água fria, aplique água oxigenada (volume 10) sobre a mancha e lave normalmente.
- **Gordura:** Aplique talco sobre a mancha, espere alguns minutos, retire o excesso de talco e lave normalmente.
- **Ferrugem:** Aplique mistura de sal e limão ou produto específico contra ferrugem, deixe agir por alguns minutos e lave normalmente. Nas manchas antigas, a estrutura do tecido pode ter sido atacada e rasgar mais facilmente.
- **Mofo:** Para roupas brancas resistentes a cloro, lave com alvejante. Para roupas coloridas e não resistentes a cloro, lave a região manchada com leite.
- **Tinta esferográfica:** Coloque a região manchada sobre tecido absorvente, umedeça com acetona (exceto em seda artificial) ou álcool, esfregue com escova e lave normalmente.
- **Batom:** Aplique acetona (exceto em seda artificial) ou álcool sobre a mancha, deixe agir por alguns minutos e lave normalmente.

Peso das Roupas

A capacidade máxima da Lavadora se refere a uma carga padrão, composta por lençóis, fronhas e toalhas de algodão, cuja composição, dimensão e gramatura são especificados na Portaria do Ministério do Desenvolvimento, Indústria e Comércio Exterior - MDCI, nº 185. A tabela de peso das roupas é orientativa. Para um bom desempenho do seu produto o volume das roupas deve ser considerado, prevalecendo sobre o peso das roupas. Por exemplo, artigos com enchimento de espuma, tecidos sintéticos, edredom e etc., podem estar abaixo do limite da capacidade (em kg) da Lavadora, podendo ter porém volume maior que o volume interno do cesto, não permitindo portanto o acomodamento da capacidade máxima (em kg) desse tipo de roupas.

Por outro lado, tecidos pesados (exemplo: calças jeans, toalhas de banho) que ficam compactados dentro do cesto da Lavadora podem prejudicar a performance de lavagem.

Tabela de Peso das Roupas	
Peso orientativo de roupa seca	
Tipo de Roupa	Peso (g)
Fralda	50
Roupas íntimas	50
Camiseta	150
Camisa	250
Calça de Brim/Jeans	800
Calça de Brim/Jeans Infantil	400
Conjunto Moleton Adulto	700
Conjunto Moleton Infantil	500
Pijama	400
Fronha	120
Lençol de Solteiro	500
Lençol de Casal	800
Colcha de Solteiro	1.000
Colcha de Casal	1.300
Toalha de Rosto	200
Toalha de Banho	500
Toalha de Mesa	500
Pano de Prato	80
Edredom Solteiro	900
Edredom Casal	1.800

5. Certificado de Garantia

A fabricante Electrolux do Brasil S.A. concede garantia contra qualquer vício de fabricação aplicável nas seguintes condições:

1. O início da vigência da garantia ocorre na data de emissão da competente nota fiscal de venda ao Consumidor correspondente ao produto a ser garantido com identificação, obrigatoriamente, de modelo e características de produto;

2. O prazo de vigência da garantia é de 12 (doze) meses contados a partir da data da emissão da nota fiscal preenchida conforme disposição do item "1" deste certificado e divididos da seguinte maneira:

- 90 dias de garantia legal; e,
- 9 (nove) meses de garantia contratual.

3. A fabricante não concede qualquer forma e/ou tipo de garantia para produtos desacompanhados de nota fiscal de venda ao consumidor, ou produtos cuja nota fiscal esteja preenchida incorretamente (observar orientação do item "1" deste certificado);

4. Subseqüentemente a garantia de 12 (doze) meses mencionada no item "2", a fabricante concede garantia suplementar de 24 (vinte e quatro) meses aplicável exclusivamente aos vícios provenientes de oxidação e/ou corrosão natural, eventualmente identificados em porta(s) e/ou gabinete(s), e itens metálicos intrínsecos de porta(s) e/ou gabinete(s) de tais produtos acima identificados. Para modelos que possuem cesto de acomodação de roupa em plástico, garantia suplementar de 108 (cento e oito) meses, aplicável

exclusivamente para vícios decorrentes de fragmentação ou rompimento;

5. Exclui-se da garantia suplementar mencionada no item "4", casos de corrosão provocada por riscos, deformações ou similares decorrentes da má utilização do produto, bem como eventos consequentes da aplicação de produtos químicos abrasivos ou similares, que danifiquem a qualidade do material componente do gabinete e danos provocados por riscos, amarelamento e/ou manchas, que resultem danos à integridade e à qualidade do material componente do cesto;

Condições desta Garantia

6. Qualquer vício/defeito que for constatado neste produto deve ser imediatamente comunicado ao Serviço Autorizado Electrolux mais próximo da sua residência, cujo contato e endereço pode ser encontrado no site da fabricante (www.electrolux.com.br), ou, informado pelo Serviço de Atendimento ao Consumidor Electrolux através dos telefones 3004-8778 Capitais e Regiões Metropolitanas ou 0800 728 8778 demais localidades.

7. Esta garantia abrange a substituição de peças que apresentem vícios/defeitos constatados como de fabricação, além da mão de obra utilizada no respectivo reparo.

8. Peças móveis ou removíveis que acompanham o produto são garantidos contra vícios/defeitos de fabricação apenas pelo prazo legal de 90 (noventa) dias, contados a partir da emissão da nota fiscal de compra do produto.

A Garantia perderá a Validade quando:

9. Houver remoção e/ou alteração do número de série ou da etiqueta de identificação do produto.

10. O produto for instalado ou utilizado em desacordo com o Manual de Instruções e utilizado para fins diferentes do uso doméstico (uso comercial, laboratorial, industrial, etc.). Também não terão nenhum tipo de cobertura pelas garantias (legal e contratual), indenização e/ou ressarcimento, materiais ou roupas quando o produto for utilizado para os fins citados.

11. O produto for ligado em tensão diferente a qual foi destinado.

12. O produto tiver recebido maus tratos, descuidos ou ainda sofrer alterações, modificações ou consertos feitos por pessoas ou entidades não credenciadas pela Electrolux do Brasil S.A.

13. O vício/defeito for causado por acidente ou má utilização do produto pelo Consumidor.

A Garantia concedida pelo Fabricante não cobrirá:

14. Despesas com Instalação do produto.

15. O não funcionamento ou falhas decorrentes de problemas de fornecimento de energia elétrica e/ou falta de água no local onde o produto está instalado.

16. Despesas com transporte, peças, materiais e mão de obra para preparação do local onde será instalado o produto (ex. rede elétrica, conexões elétricas e hidráulicas, tomadas, esgoto, alvenaria, aterramento, etc.).

17. Chamadas relacionadas unicamente a orientação de uso constantes no Manual de Instruções ou no próprio produto serão passíveis de cobranças.

Outras disposições:

18. As despesas de deslocamento do Serviço Autorizado, para atendimento de produtos instalados fora do município de sua sede, obedecerão os seguintes critérios:

- para situações existentes nos primeiros 90 (noventa) dias seguintes à data de emissão da nota fiscal de venda ao Consumidor, as despesas serão suportadas pela fabricante;
- para situações existentes após o 91º (nonagésimo primeiro) dia seguinte à data da emissão da nota fiscal de venda ao Consumidor, as despesas serão suportadas única e exclusivamente pelo Consumidor.

19. As despesas decorrentes e consequentes de instalação de peças que não pertençam ao produto são de responsabilidade única e exclusiva do Consumidor.

20. A Electrolux declara que não há nenhuma outra pessoa física e/ou jurídica habilitada a fazer exceções ou assumir compromissos, em seu nome, referente ao presente certificado de garantia.

21. Este CERTIFICADO DE GARANTIA é válido apenas para produtos vendidos e utilizados no território brasileiro, sendo que qualquer dúvida sobre as disposições do mesmo devem ser esclarecidas pelo manual de instruções, pelo site da fabricante ou pelo Serviço de Atendimento ao Consumidor Electrolux através dos telefones 3004-8778 Capitais e Regiões Metropolitanas ou 0800 728 8778 demais localidades.

22. Para sua comodidade, preserve o MANUAL DE INSTRUÇÕES, CERTIFICADO DE GARANTIA E A NOTA FISCAL DO PRODUTO. Quando necessário, consulte a nossa Rede Nacional de Serviços Autorizados e/ou o Serviço de Atendimento ao Consumidor no site(www.electrolux.com.br), e/ou o Serviço de Atendimento ao Consumidor através dos telefones 3004-8778 Capitais e Regiões Metropolitanas ou 0800 728 8778 demais localidades.