

CONTATO:49-34320168

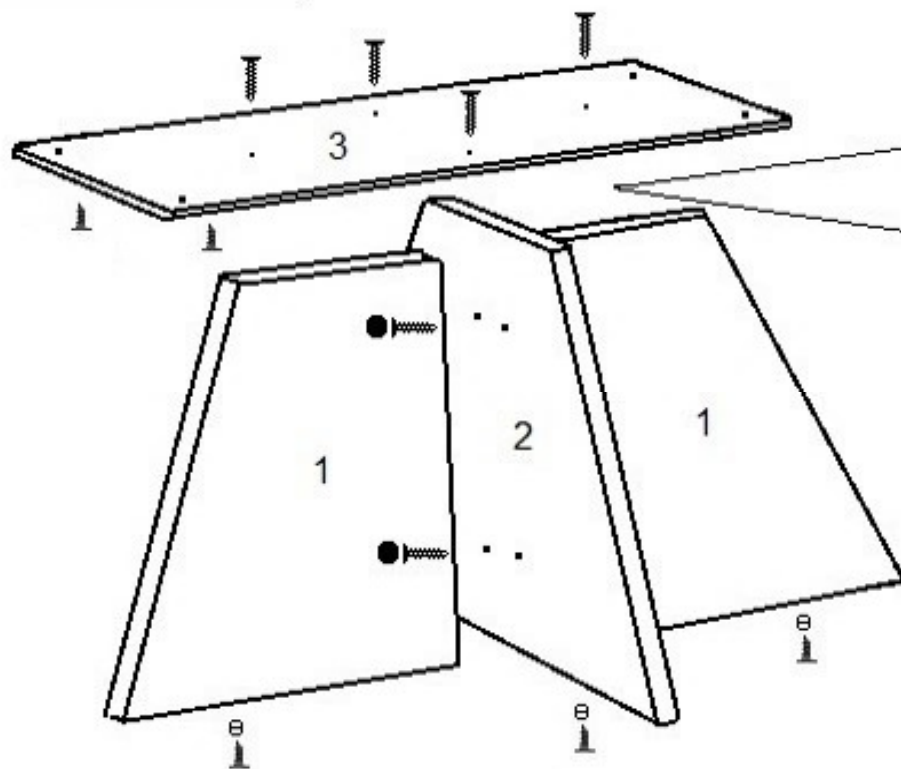
## MONTAGEM BASE DE MESA REF 147 150 / 161 / 188 / 190

### PASSO 2

Parafuse a peça nº3 no topo da base, conforme desenho. Detalhe, as peças nº 1 e 2 não são furadas. Basta apenas centralizar a peça 3 e fixar. Utilize os parafusos 4x45.

### PASSO 1

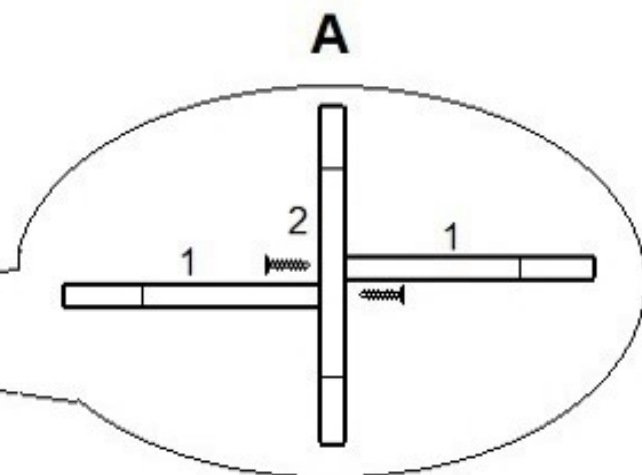
Fixe as peças nº1 na peça nº 2, por meio dos parafusos 5x60.  
Conforme indica o detalhe **A**, as peças nº 1 ficarão desencontradas



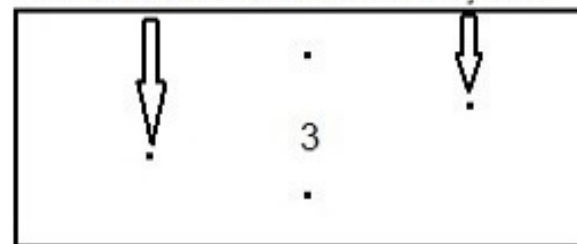
### PASSO 3

Utilizando os parafusos 4x30 fixe a base no tampo, nos furos da extremidade da peça 3.

KIT 14-CANELA  
KIT 02-TABACO



DETALHE DE COMO DEVE FICAR A PEÇA Nº3



OS FUROS INDICADOS NÃO SÃO CENTRALIZADOS, PARA ACOMPANHAR A ESTRUTURA CONFORME MOSTRA O DETALHE A.