

Cuidados ao Utilizar sua Piscina / Cuidados al Utilizar su Piscina

- ✓ Para conservar a água da sua piscina, adicione uma colher (25 ml) de cloro líquido (hipoclorito de sódio) para cada 1000 litros de água por dia. Se for utilizada água sanitária, a dosagem deve ser 60 ml para cada 1000 litros de água por dia. Esta conservação deve ser feita após o último banho do dia. Aguardar pelo menos 10 horas até utilizá-la novamente. Não utilizar cloro em pastilha, tabletes ou granulado para conservar a água de sua piscina, pois, pode danificar a lona, descolorindo-a e reduzindo sua resistência;
- ✓ É preferível cloro líquido, segundo as especificações do fabricante;
- ✓ A piscina não foi feita para ser aquecida por meio algum;
- ✓ Não movimente a piscina com água dentro;
- ✓ Não sente, não pise, nem coloque objetos sobre a borda da piscina. A mesma não foi idealizada com esta finalidade.
- ✓ Produto exclusivamente desenvolvido para uso doméstico e externo;
- ✓ Esta piscina deverá ser montada em área externa, não podendo a mesma ser montada em ambientes fechados, tais como interiores de casas, apartamentos, sacadas ou áreas confinadas;
- ✓ Nunca utilize sua piscina com peças quebradas ou com avarias;
- ✓ A Mor não se responsabiliza por desgaste natural do produto;
- ✓ As peças de sua piscina em função da exposição ao sol, chuva, maresia e outros fatores podem sofrer desgaste em virtude de seu uso ou condição de armazenamento, avalie sua piscina periodicamente. Caso exista alguma peça que necessite de manutenção entre em contato com o Serviço de Atendimento ao Consumidor (sac@mor.com.br) para orientarmos sobre os procedimentos de aquisição ou conserto de peças;
- ✓ A estrutura da piscina é feita em aço, que pode vir a enferrujar em virtude de desgaste natural ou ações causadas por intempéries da natureza. Caso sua piscina apresente sinais de ferrugem deve-se lixar a parte enferrujada com uma lixa fina e aplicar uma camada de tinta esmalte sintético nos locais lixados;
- ✓ Não monte sua piscina em lugares que não sejam firmes e nivelados, pois, os pés e escoras poderão afundar e deformar a estrutura da piscina, além disso, com o desnivelamento do solo a água irá forçar o peso contra apenas um lado da lona podendo haver o rompimento da mesma causando-lhes danos irreversíveis;
- ✓ Para esvaziar a piscina evite levantar a mesma pelos pés, pois, poderá ocasionar danos a estrutura do produto.
- ✓ Para conservar el agua de su piscina, adicione una cucharada (25 ml) de cloro líquido (hipoclorito de sodio) por cada 1000 litros de agua por día. Si se utiliza agua de pozo, la dosis debe ser 60ml para cada 1000 litros de agua al día. Esta conservación debe ser hecha después del último baño del día. Esperar por lo menos 10 horas hasta utilizarla nuevamente. No utilizar cloro en pastillas, tabletas o granulado para conservar el agua de su piscina, porque esto puede dañar la lona, dejándola sujeta a decoloración y reducción de su resistencia.
- ✓ Es preferible que se utilice cloro líquido, según las especificaciones del fabricante.
- ✓ La piscina no debe ser calentada de ninguna forma.
- ✓ No mueva la piscina llena.
- ✓ No se siente, pise, ni coloque objetos sobre el borde de la piscina. La misma no fue diseñada para esta finalidad.
- ✓ Producto diseñado exclusivamente para uso doméstico y externo.
- ✓ Esta piscina debe ser montada en áreas externas, de modo que no puede montarla para uso en interiores, como en el interior de casa, departamentos, balcones o en áreas confinadas.
- ✓ Nunca utilice su piscina con piezas quebradas o averiadas.
- ✓ La garantía no cubre el desgaste natural del producto.
- ✓ Como consecuencia de la exposición a la intemperie del sol, la lluvia, maresia, las piezas de su piscina pueden sufrir desgastes. Evalúe las condiciones de su piscina con frecuencia. En caso de que haya alguna pieza que necesite de mantenimiento, entre en contacto con el Servicio de Atendimento al Consumidor (sac@mor.com.br), para orientarlos acerca de los trámites de compra o reparación de las piezas.
- ✓ La estructura de su piscina es de acero, la cual puede oxidarse por el uso habitual y la exposición a la intemperie. En caso de que su piscina presente indicios de oxidación, se debe lijar el área oxidada con una lija fina y aplicar una capa de tinta esmalte sintético en los lugares lijados.
- ✓ No monte su piscina en sectores que no tengan su terreno nivelado, pues los pies y riostras podrían hundirse deformando la estructura de la piscina. Además, en caso de que el suelo sea desnivelado, el agua va a ejercer su peso contra un solo lado de la piscina, lo que podrá ocasionar el rompimiento de la lona.
- ✓ Para vaciar la piscina, evite levantarla por los pies, porque esto podrá ocasionar daños a la estructura del producto.

Cuidados ao guardar sua Piscina / Cuidados al guardar su piscina

- 1°. Limpeza: não limpar com material abrasivo, solventes ou outros materiais que afetam o PVC. Utilizar somente produtos adequados para piscinas de lona.
- 2°. Somente guarde sua piscina após verificar que seus componentes estejam totalmente secos. É recomendado deixá-los expostos ao sol até que sequem por completo.
- 3°. Conservação: guardar a piscina em lugar seco e protegido. Não guardar com talco.
- 4°. Não misturar tubos de extremidades cortantes com a lona de PVC.

- 1°. Limpieza: no limpiar con materiales abrasivos, solventes u otros productos que afectan el PVC. Sólo utilizar los aptos para piscinas de lona.
- 2°. Solamente guarde su piscina después de verificar que sus partes y componentes estén completamente secos. Se recomienda dejarlos expuestos al sol hasta que sequen por completo.
- 3°. Guardado: guardar la piscina en lugar seco y protegido. No guardar con talco.
- 4°. No mezcle los tubos de extremidades cortantes con la lona de PVC.

Consertos / Reparaciones

- ✓ Limpe bem a parte a ser reparada, deixando livre de gorduras e umidade.
- ✓ Pressione o adesivo reparo sobre a parte a ser reparada até que fique firme.
- ✓ Deixe secar por pelo menos 30 minutos antes de colocar água na piscina.
- ✓ Limpiar a fondo la parte a ser reparada, dejando libre de grasa y humedad.
- ✓ Presione el parche adhesivo en la parte a reparar hasta que esté firme.
- ✓ Deje secar alrededor de 30 minutos antes de poner agua en la piscina.

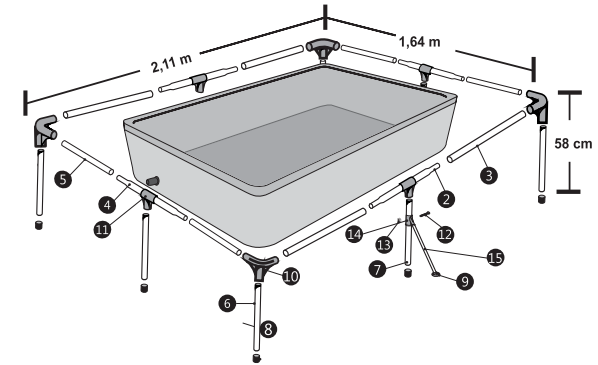
Instruções de Montagem e Uso Instrucciones de Montaje y Uso



PISCINA STANDARD

Capacidade / Capacidad: 2000 litros. 2,11 m x 1,64 m x 58 cm

113133 - REV006



Antes da montagem de sua piscina leia atentamente o manual de instruções, o termo de garantia e verifique as medidas dos tubos, bem como a correta localização deles no produto, conforme consta no manual.

O conserto de defeitos originados da montagem da piscina em desacordo com as orientações deste manual não serão cobertos pela garantia.

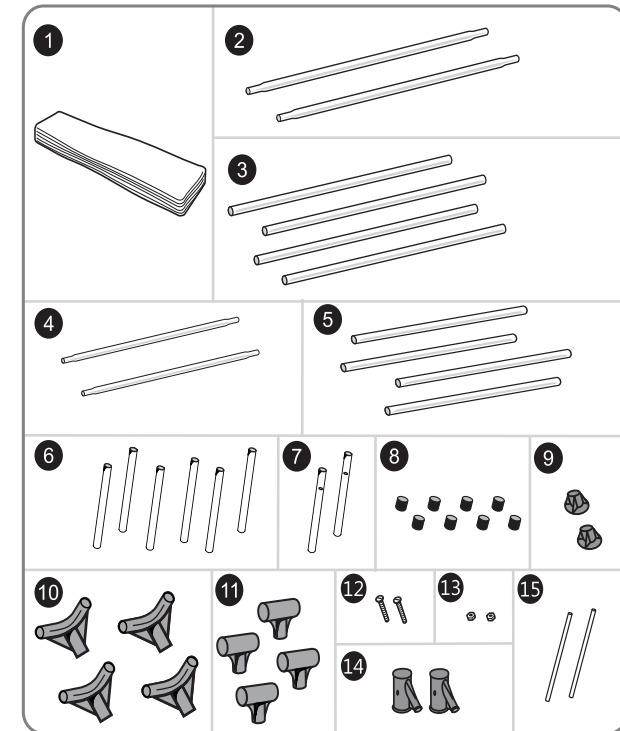
Antes del montaje de su piscina, lea con atención el manual de instrucciones y verifique las medidas de los tubos de acero, así como su correcta localización en el producto, conforme el manual.

No serán cubiertas por la garantía de daños ocasionados por montaje en desacuerdo con las orientaciones de este manual.

Contém Contiene

- 01 lona.
- 02 tubos de 71,2 cm com rebaixo dos 2 lados.
- 04 tubos de 71,2 cm.
- 02 tubos de 55,4 cm com rebaixo dos 2 lados.
- 04 tubos de 55,4 cm.
- 06 tubos de 56 cm para os pés.
- 02 tubos furados de 56 cm para os pés.
- 08 ponteiros plásticos para os pés.
- 02 sapatas para escora.
- 04 esquinheiros plásticos.
- 04 conectores em "T" plásticos.
- 02 parafusos para os pés.
- 02 porcas para os pés.
- 02 "Y" plásticos.
- 02 escoras com 49 cm.

- 01 lona
- 02 tubos de 71,2 cm con rebaje el dos lados.
- 04 tubos de 71,2 cm.
- 02 tubos de 55,4 cm con rebaje el dos lados.
- 04 tubos de 55,4 cm.
- 06 tubos de 56 cm para patas de la piscina.
- 02 tubos con orificios para patas soporte.
- 08 punteras de plástico para las patas.
- 02 zapatas de goma.
- 04 esquineros plásticos.
- 04 conectores en "T".
- 02 tornillos para los pies.
- 02 tuercas.
- 02 "Y" plásticos.
- 02 patas soportes con 49 cm.



Instruções de Montagem

Instrucciones de Montaje

A Separe a lona das ferragens.

Separe la lona de los tubos.

B Abra a lona com CUIDADO

A escolha de um local para abrir a lona e montar a piscina é muito importante; olhe bem, evite pedras e pontas que possam furar ou raspar a lona.

IMPORTANTE: Para proteção da piscina utilize plástico, lona ou forro sobre a base.

Não montar a piscina sobre a areia. Não usar espuma ou isopor na base da lona sobre a grama.

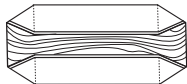
Abra la lona con CUIDADO.

La selección del lugar para abrir la lona y montar la piscina es muy importante. Evite piedras y puntas que puedan perforar o raspar la lona.

IMPORTANTE: Para proteger la piscina, utilice plástico, lona o cubre piso en la base.

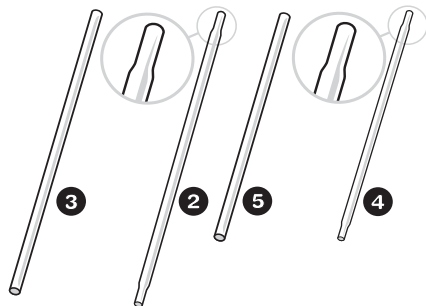
No armar la piscina sobre arena. No usar goma espuma poliestireno expandido (telgopor) en la base de la lona sobre césped.

OBSERVE OS DESENHOS
OBSERVE LOS DIBUJOS



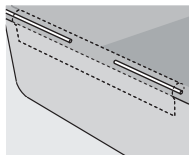
C Coloque todos os tubos retos um do lado do outro para que você possa diferenciá-los. Os tubos curtos **4** e **5** serão utilizados na lateral menor da piscina e os tubos compridos **3** e **2** serão utilizados na lateral maior da piscina.

*Coloque todos los tubos rectos uno al lado del otro para que usted pueda diferenciarlos. Los tubos cortos **4** y **5** serán utilizados en el lateral menor de la piscina y los tubos largos **3** y **2** serán utilizados en el lateral mayor de la piscina.*



D Introduza os tubos **5** dentro da bainha da lona na lateral menor da piscina, conforme a ilustração.

*Introduzca los tubos **5** dentro de la vaina de la lona en el lateral menor de la piscina, conforme la ilustración.*



E **A-** Introduza o conector em "T" **11** em uma das pontas do tubo **4**.

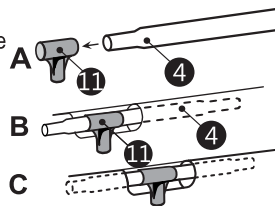
B- Introduza o lado oposto ao conector em "T" **11**, no recorte da bainha lateral da lona, conforme ilustração.

C- Centralize o tubo com o conector no recorte da bainha da lona, conforme ilustração

*A- Introduzca el conector en "T" **11**, en una de las puntas del tubo **4**.*

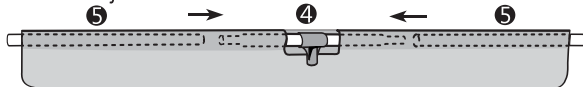
*B- Introduzca el lado opuesto del conector en "T" **11**, en el recorte de la vaina lateral del lateral menor. Conforme ilustración.*

C- Coloque el tubo con el conector, en el recorte de la vaina de lona, conforme ilustración.



F Em seguida encaixe os tubos do mesmo tamanho **4** e **5**, conforme desenho abaixo. Este encaixe deve ser feito dentro da lona.

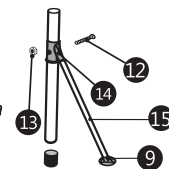
*En seguida encaje los tubos que son del mismo tamaño: **4** y **5**, conforme se muestra en la imagen de abajo. Este encaje debe ser hecho dentro de la lona.*



G Siga a mesma seqüência **D**, **E** e **F** para montar os tubos **2** e **3** na bainha da outra lateral maior da lona.
*Siga la misma secuencia **D**, **E** y **F** para montar los tubos **2** y **3** en la vaina del lateral mayor de la lona.*

H Para montagem dos "y" **14** nos pés de meio, encaixe-os nos pés que estão furados, **7** em seguida coloque os parafusos **12** e as porcas **13**. É aconselhável o aperto das porcas com auxílio de uma chave de fenda e uma chave de boca sextavada. Coloque as sapatas **9** nas escoras **15**.

*Para montar las "y" **14** encájelas en las patas con orificio para soportes **7**. En seguida coloque los tornillos grandes **12** y las tuercas grandes **13**. Se recomienda apretar las tuercas con ayuda de una llave de tuercas y una llave hexagonal.*



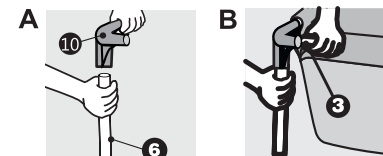
I Coloque as ponteiros plásticas **8** nos tubos dos pés **6** e **7**, conforme o desenho mostrado na capa desse ilustrativo

*Coloque las punteras plásticas **8** en las patas de los tubos **6** y **7**, conforme el dibujo mostrado en la portada de este manual.*

J Depois coloque lenta e cuidadosamente os pés **6** encaixando-os no esquireiro **10** e no conector em "T" **11**. logo após deve ser encaixado nos tubos **3** e **5** das laterais da piscina. Conforme os desenhos "A" e "B".

*Después coloque lenta y cuidadosamente los tubos **6** encajándolos con el esquinero **10**.*

*Luego debe encajar los tubos **3** y **5** con los conectores en "T" **11** y con el esquinero **10**. Conforme se muestra en "A" y "B."*

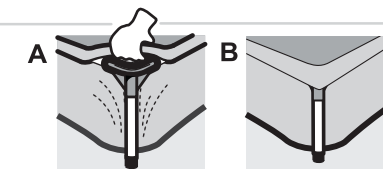


K Assegure-se de que os tubos ficaram bem encaixados.

Asegúrese de que los tubos quedaron bien encajados.

L Depois de encaixar todos os tubos, estique pouco a pouco e com muito cuidado a lona até os cantos e encaixe a lona no esquireiro conforme desenho.

Después de que estén todos los tubos encajados, hale la lona poco a poco y con mucho cuidado, llevando la lona hasta los extremos. Encaje la lona en los esquineros según el dibujo.



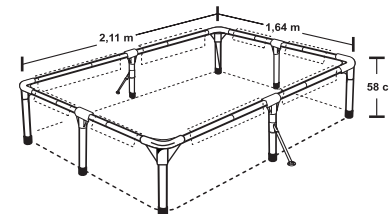
A - ANTES DE AJUSTAR A LONA **B** - DEPOIS DE AJUSTAR A LONA
A - ANTES DE AJUSTAR LA LONA **B** - DESPUÉS DE AJUSTAR LA LONA

M Encha a piscina e divirta-se!

Llene la piscina y ¡diviértase!

Aconselha-se a deixar o nível da água a 10 cm da borda.

Se aconseja dejar el nivel de agua a 10cm del borde.



N Esvaziamento / Vaciado

Utilize a válvula de esvaziamento localizada na parte inferior da piscina;

Ao esvaziar cuide para não danificar a válvula.

Utilice la válvula de desagüe localizada en la parte inferior de la piscina;

Al vaciar cuide de no dañar la válvula.



iso
9001
2008
EMPRESA
CERTIFICADA

sac@mor.com.br
(51)2106.7601

*ATENDIMENTO EM HORÁRIO COMERCIAL

IMPORTADOR: METALÚRGICA MOR S.A.
Br 471 - km 132 - CEP 96835-642 - Distrito Industrial
Santa Cruz do Sul - RS - Brasil
Fone + 55 (51) 2106.7500 - Fax + 55 (51) 2106.7600
comercial@mor.com.br - CNPJ 95.422.218/0001-40
www.mor.com.br | Fabricado na China