



BC21B, BC21X

BEBEDOURO

MANUAL DE INSTRUÇÕES



# Manual do Usuário

PARABÉNS! Você é um cliente especial que acaba de adquirir um aparelho com a qualidade mundial Electrolux, com design moderno e arrojado e a mais avançada tecnologia.

Neste manual, você encontra todas as informações para sua segurança e o uso adequado de seu Bebedouro.

**Leia todas as instruções antes de utilizar o aparelho e guarde este manual para futuras referências.**



Em caso de qualquer dúvida, ligue para o **Serviço de Atendimento ao Consumidor 3004 8778** (Capitais e Regiões Metropolitanas) e **0800 728 8778** (demais localidades).

## IMPORTANTE

**Guarde a nota fiscal de compra do aparelho, pois o atendimento em garantia só é válido mediante sua apresentação ao Serviço Autorizado Electrolux.**

**A etiqueta de identificação será utilizada pelo Serviço Autorizado Electrolux, caso seu Bebedouro necessite de reparo. Não retire-a do local onde está adesivada.**

## Dicas Ambientais



O material da embalagem é reciclável. Procure selecionar plásticos, papel e papelão e enviar às companhias de reciclagem.

Este equipamento não pode ser tratado como lixo doméstico, devendo ser entregue para descarte a um sistema de reciclagem de equipamentos elétricos e eletrônicos que atenda à legislação local.

## Índice

1. Segurança .....	2
2. Descrição do Aparelho .....	3
3. Instalação .....	4
4. Como Usar .....	6
5. Limpeza e Manutenção .....	6
6. Solução de Problemas .....	7
7. Especificações Técnicas .....	8
8. Certificado de Garantia .....	10

# 1. Segurança

Este aparelho não se destina à utilização por pessoas (inclusive crianças) com capacidades físicas, sensoriais ou mentais reduzidas, ou por pessoas com falta de experiência e conhecimento, a menos que tenham recebido instruções referentes à utilização do aparelho ou estejam sob a supervisão de uma pessoa responsável pela sua segurança. As crianças devem ser vigiadas para assegurar que elas não estejam brincando com o aparelho.

## Cuidado com Crianças

Evite acidentes. Após desembalar o Bebedouro, mantenha o material da embalagem fora do alcance de crianças.

Não permita que crianças brinquem com o Bebedouro mesmo quando desligado.

## Para o Usuário / Instalador

Antes de ligar o Bebedouro, verifique se a tensão do aparelho é a mesma da tomada. Este aparelho é vendido nas versões 127 V e 220 V separadamente.

Desligue o Bebedouro da tomada sempre que fizer limpeza ou manutenção.

Nunca desligue o Bebedouro puxando pelo cabo de alimentação. Use o plugue.

Não prenda, torça ou amarre o cabo de alimentação.

Se o cabo de alimentação estiver danificado, entre em contato com o Serviço Autorizado Electrolux para que seja feita a substituição, a fim de evitar riscos.

Para evitar choque elétrico, não toque no cabo de alimentação com as mãos molhadas.

Nunca tente consertar o Bebedouro. Consulte sempre o Serviço Autorizado Electrolux e exija peças originais para reposição. Caso existam peças danificadas, dirija-se ao Serviço Autorizado Electrolux e adquira somente peças e acessórios originais para a sua substituição.

Não derrame água para fora do aparelho, principalmente na parte traseira, há risco de choque elétrico. Ocorrendo isto, desligue o aparelho da tomada e seque-o. Certifique-se de que a parte traseira, onde está o sistema de refrigeração, está seca antes de ligar o aparelho novamente.

## **⚠️ ATENÇÃO**

Este aparelho foi desenvolvido para gelar água. Não o utilize para gelar qualquer outro tipo de bebida, pois isto pode causar danos ao aparelho, resultando na perda da garantia.

Este Bebedouro foi desenvolvido para uso doméstico e interno. Não deve ser instalado em áreas externas ou exposto à intempéries.

## **⚠️ ATENÇÃO**

Não transporte o aparelho deitado.  
Não corte o pino terra da tomada (plugue).  
O desrespeito a essas recomendações implica na perda da garantia.

Este bebedouro deve ser utilizado apenas com água potável que atenda os requisitos da portaria 2914 de 2011 do Ministério da Saúde e a resolução RDC 274 da Anvisa.

## **IMPORTANTE**

Sempre desligue seu Bebedouro da tomada para qualquer manutenção ou quando for deixá-lo sem uso por períodos prolongados.

Ao deixar seu aparelho desligado por longos períodos, antes de usá-lo novamente retire toda a água armazenada dentro do aparelho (com o aparelho desligado) e faça a limpeza do reservatório conforme recomendado na seção Limpeza e Manutenção. A grade do coletor de respingos é removível para facilitar a eliminação da água recolhida do uso do aparelho, bem como para fazer a limpeza do coletor de água.

Não danifique o condensador na parte traseira de seu aparelho, pois o mesmo contém gás que pode causar riscos. Os danos causados pelo não cumprimento das instruções deste manual, são de responsabilidade do Consumidor.

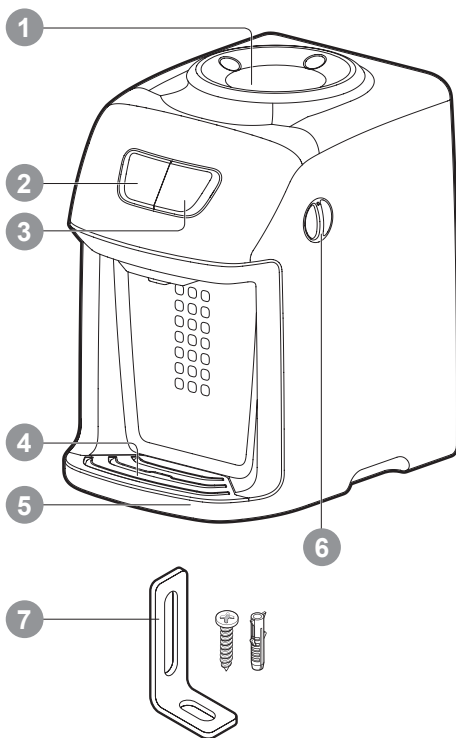
## **⚠️ ATENÇÃO**

Para garantir melhor estabilidade e segurança, o seu bebedouro é fornecido com um kit para ancoragem do aparelho sob a superfície de instalação. Para instalação deste kit é preciso proceder conforme esquema da página 4.

## **⚠️ ATENÇÃO**

Não danifique o circuito de refrigeração. Não use dispositivos mecânicos ou outros meios para acelerar o processo de descongelamento, além daqueles recomendados pelo fabricante.

## **2. Descrição do Aparelho**



- 1 Base para o garrafão de água
- 2 Tecla água natural
- 3 Tecla água gelada
- 4 Grade do coletor de respingos de água
- 5 Coletor de respingos de água
- 6 Botão de ajuste de temperatura
- 7 Kit ancoragem

### 3. Instalação

Para sua tranquilidade, a Electrolux possui uma rede de Serviços Autorizados altamente qualificada para instalar o seu Bebedouro. Entre em contato com um dos Serviços Autorizados Electrolux que constam na relação fornecida juntamente com esse Manual de Instruções. Para este serviço será cobrada uma taxa de instalação.

Esta instalação não compreende serviços de preparação do local e nem os materiais para a instalação (ex.: alvenaria, rede elétrica, tomada, disjuntor, aterramento, etc.), pois são de responsabilidade do Consumidor.

#### ATENÇÃO

**Antes de começar a instalação, leia com atenção todas as informações a seguir. Elas ajudarão a executar a instalação e a garantir que o Bebedouro seja instalado corretamente e com segurança. Guarde esse Manual em um local de fácil acesso para consultas futuras.**

#### Local de Instalação

Não instale o Bebedouro em um local onde haja incidência direta de raios solares ou próximo a fontes de calor, como fogão, forno, etc.

Utilize o aparelho em locais cobertos, onde não haja probabilidade de chuvas ou intempéries, pois há risco de danificar o sistema elétrico do aparelho. O aparelho deve ser instalado em um local de fácil acesso em caso de reparos.

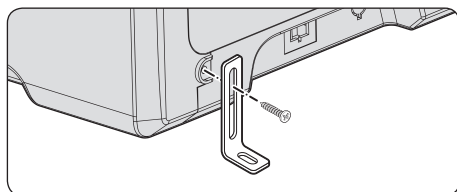
Coloque o Bebedouro sobre uma superfície plana e mantenha uma distância mínima de:

Posição	Distância mínima
Lateral esquerda	5 cm
Lateral direita	5 cm
Traseira	15 cm

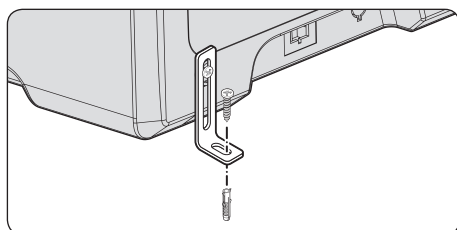
Certifique-se de que as aberturas de ventilação do aparelho não estão sendo obstruídas.

Este aparelho deve ser utilizado em locais com temperatura ambiente entre 10°C e 38°C, e a temperatura da água no galão deve estar entre 10° e 32°C.

O grampo de ancoragem, fornecido com este produto, deve ser instalado para garantir a segurança e estabilidade do mesmo, evitando queda e tombamento, conforme esquema abaixo:



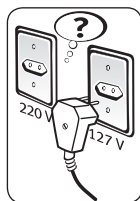
1. Prenda o grampo de ancoragem no Bebedouro;



2. Faça um furo onde o Bebedouro será instalado, coloque a bucha e prenda com o parafuso.

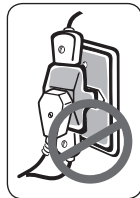
Caso seja necessário mover o Bebedouro, não incline-o mais que 45°, caso contrário, o compressor poderá ser danificado.

#### Instalação Elétrica



Antes de ligar o seu Bebedouro, verifique se a tensão (voltagem) da tomada onde o aparelho será ligado é igual à indicada na etiqueta localizada próxima ao plugue (no cabo de alimentação elétrica), ou na etiqueta de identificação.

Tenha cuidado para que o Bebedouro não fique apoiado sobre o cabo de alimentação.



Ligue seu Bebedouro a uma tomada exclusiva. Não utilize extensões ou conectores tipo T (benjamim). Este tipo de ligação pode causar acidentes com fogo e uma sobrecarga na rede elétrica prejudicando o desempenho do seu aparelho.

Deve ser utilizada uma tomada (plugue) com 3 pinos, 4 mm de diâmetro para até 10 A.

Para sua segurança, solicite a um electricista de sua confiança que verifique a condição da rede elétrica do local de instalação do Bebedouro e, para maiores informações, entre em contato com o Serviço Autorizado Electrolux.

Esse aparelho deve ser conectado a um circuito de acordo com a tensão indicada (127 V ou 220 V), 60 Hz, devidamente aterrado. Se houver uma tomada de 2 pinos no local da instalação, é de sua responsabilidade providenciar a instalação de uma tomada de 3 pinos aterrada.

Os fios da tomada onde será ligado o seu Bebedouro devem ser de cobre e instalados de acordo com a NBR5410. Verifique se a variação máxima admissível da tensão no local de instalação está conforme tabela a seguir.

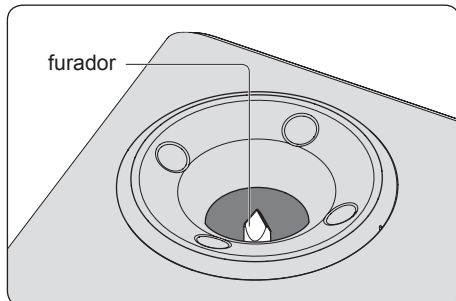
<b>Variação Admissível de Tensão*</b>		
<b>Tensão (V)</b>	<b>Mínima (V)</b>	<b>Máxima (V)</b>
<b>127</b>	116	133
<b>220</b>	201	231

\*Os níveis de tensão de alimentação com o qual este aparelho opera são estabelecidos nos "Procedimentos de Distribuição de Energia Elétrica no Sistema Elétrico Nacional (PRODIST)" da ANEEL (Agência Nacional de Energia Elétrica).

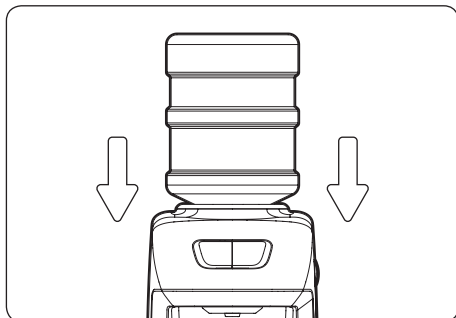
Caso a tensão de alimentação do aparelho esteja fora dos limites indicados na tabela Variação Admissível de Tensão, solicite à concessionária de energia a adequação dos níveis de tensão e instale um regulador de tensão (estabilizador) com potência não inferior a 750 VA. Danos ao aparelho poderão ocorrer se houver, no local da instalação, variação de tensão fora dos limites especificados (vide tabela citada acima) ou quedas frequentes no fornecimento de energia.

## Instalação do Garrafão de Água

Antes de colocar o garrafão de água, limpe a parte onde o garrafão será colocado com água morna e detergente neutro e esterilize conforme indicado no item Limpeza e Manutenção. Limpe e esterilize também o garrafão de água, principalmente na parte que ficará em contato com água.



O aparelho possui um furador, não sendo necessário retirar a tampa plástica protetora do garrafão para que a água saia do mesmo, garantindo mais higiene e praticidade em cada substituição.



Coloque o garrafão no Bebedouro e certifique-se de que está bem encaixado.

Este produto está em conformidade com a NBR14222 que determina as dimensões dos garrafões de 10 e 20 litros. Dependendo da marca e modelo do garrafão, pode haver alguma variação no tamanho. Verifique, durante a instalação, se o mesmo está bem apoiado no suporte do produto. Se o garrafão estiver instável, com risco de cair, substitua-o por outra marca de sua escolha.

### IMPORTANTE

O garrafão de água não acompanha o aparelho.

## 4. Como Usar

### Ajuste de Temperatura

O botão de regulagem de temperatura está localizado no lado direito do Bebedouro e permite o ajuste da temperatura da água, conforme a sua necessidade.

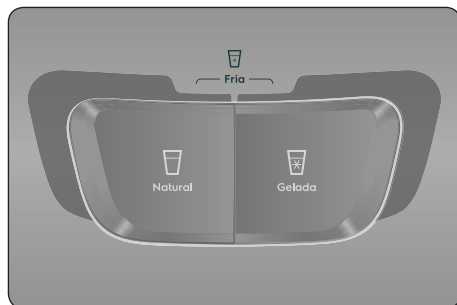


Se o botão for colocado na posição DESLIGA, o sistema de refrigeração permanecerá desligado e não ocorrerá o resfriamento da água.

O botão pode ser ajustado em qualquer posição entre MIN (Mínima) e MAX (Máxima).

Deixe o botão na posição MIN (Mínima) em casos de clima frio ou baixo consumo de água.

Deixe o botão na posição MAX (Máxima) em casos de clima quente ou consumo elevado de água.



#### **Para obter água a temperatura natural:**

Coloque o copo sobre a grade do coletor de água e pressione na tecla Natural.

#### **Para obter água gelada:**

Coloque o copo sobre a grade do coletor de água e pressione na tecla Gelada.

#### **Para obter água fria:**

Coloque o copo sobre a grade do coletor e pressione ambas as teclas.

## 5. Limpeza e Manutenção

### ⚠️ ATENÇÃO



Jamais limpe seu Bebedouro com fluidos inflamáveis como álcool, querosene, gasolina, thinner, solventes, produtos químicos ou abrasivos como detergentes, ácidos, vinagres ou produtos que possam deixar cheiro.

Limpe a parte externa do Bebedouro com água e detergente neutro. Não use produtos químicos ou solventes voláteis, pois o aparelho pode perder o brilho e a cor.

Passes um pano macio e limpo na parte externa do Bebedouro regularmente.

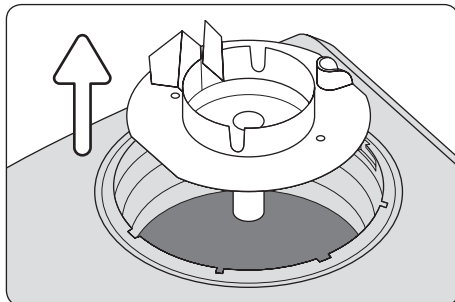
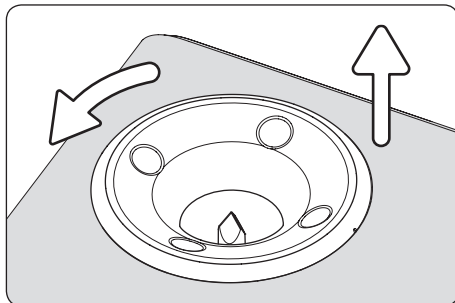
A água mineral adquirida em garrafões não contém aditivo de cloro como a água fornecida pela empresa de abastecimento de água. Por isso é muito importante que a parte interna do Bebedouro seja esterilizada/higienizada.

Não toque na saída de água do bebedouro para evitar sua contaminação.

O reservatório de água do Bebedouro deve ser limpo e esterilizado no mínimo a cada 3 meses.

### Procedimento para limpeza/esterilização do aparelho:

1. Retire o plugue do produto da tomada.
2. Retire o garrafão



3. Retire a tampa superior e o separador interno de água, conforme indicado nas figuras.
4. Esvazie completamente seu Bebedouro pelos acionadores (NÃO vire o aparelho para retirar a água da parte interna).
5. Prepare uma solução clorada (2 litros de água limpa e ½ colher de chá de água sanitária).
6. Coloque a solução clorada em um garrafão vazio e abasteça seu Bebedouro.
7. Aguarde 10 minutos para que a solução clorada faça efeito e retire toda a água através dos dois acionadores (esgote toda a água).
8. Encha 5 litros do garrafão com água limpa. Coloque novamente no Bebedouro e retire toda a água pelos acionadores. Isto irá enxaguar os reservatórios e os acionadores do seu aparelho.

## 6. Solução de Problemas

### Assistência ao Consumidor

Caso seu Bebedouro apresente algum problema de funcionamento, antes de ligar para o Serviço Autorizado verifique abaixo se a causa da

falha não é simples de ser resolvida ou se não está havendo erro na utilização do aparelho, o que pode ser fácil e rapidamente corrigido, sem necessidade de aguardar um técnico. Quando as correções sugeridas não forem suficientes, chame o Serviço Autorizado Electrolux, que estará à sua disposição.

Problema	Prováveis Causas	Correções
<b>Não funciona/não liga</b>	Plugue desligado da tomada.	Ligue o plugue na tomada.
	Aparelho ligado em tensão diferente da indicada.	Ligue o aparelho na tensão correta.
	Tomada com mau contato.	Corrija o defeito na tomada elétrica.
	Falta de energia elétrica, disjuntor desligado ou fusível queimado.	Aguarde o retorno da energia, ligue o disjuntor ou troque o fusível.
	Botão do termostato na posição Desligado.	Gire o botão do termostato para a posição desejada.
	Tensão na tomada fora dos limites especificados na página 5.	Instale um estabilizador de tensão de, no mínimo, 750 VA.
<b>Não gela a água</b>	Botão do termostato na posição Desligado ou MIN (Mínima).	Gire o botão do termostato para a posição MAX (Máxima).
<b>Aquecimento excessivo</b>	Aparelho muito próximo à parede.	O bebedouro deve ficar a uma distância mínima, conforme tabela pág. 4.
	Saídas de ventilação obstruídas.	Desobstrua as saídas de ventilação.
<b>Ruído</b>	Aparelho encostado na parede.	O bebedouro deve ficar a uma distância mínima, conforme tabela pág. 4
	Bebedouro desnivelado.	Nivele o aparelho, fixando o bebedouro com o kit ancoragem.
<b>Vazamento de água</b>	O garrafão de água está quebrado.	Substitua o garrafão de água.
	Transbordamento no coletor de água.	Esvazie o coletor de água.
	O modelo do garrafão não encaixa perfeitamente na tampa superior	Substitua o garrafão de água.
<b>Água com gosto indesejado</b>	Limpeza feita com material não recomendado.	Siga corretamente o item Limpeza e Manutenção.
	Água de má qualidade.	Certifique-se de que se fornecedor de água mineral é de boa qualidade.
	Garrafão de má qualidade.	Troque o garrafão. Dê preferência a garrafões de policarbonado - transparentes.



## 7. Especificações Técnicas

<b>Modelo</b>	<b>BC21B</b>	<b>BC21X</b>
Largura (mm)	290	290
Altura (mm)	440	440
Profundidade (mm)	378	378
Massa líquida (kg)	10,2	10,2
Frequência (Hz)	60	60
Potência (W)	130	130
Tensão (V)	127   220	127   220
Cor	Branco	Prata
Consumo (kW/h/mês)*	8,8   10,6	8,8   10,6
Capacidade de refrigeração (l/h)*	1,5   2,1	1,5   2,1
Eficiência energética (kW/l)*	0,07   0,05	0,07   0,05
Grau de proteção	Uso interno - IPX0	Uso interno - IPX0

\*Valores conforme ABNT NBR 16236 de 2013.

### AVISO

Este aparelho é destinado a uso doméstico e aplicações similares, tais como:

- Cozinha de uso do grupo de funcionários em lojas, escritórios e outros ambientes de trabalho;
- casas de fazenda e por clientes em hotéis, motéis e outros ambientes tipo residenciais;
- ambientes de meia-pensão;
- buffet e aplicações similares não destinadas ao varejo.

## 8. Certificado de Garantia

A fabricante Electrolux do Brasil S.A. concede garantia contra qualquer vício de fabricação aplicável nas seguintes condições:

1. O início da vigência da garantia ocorre na data de emissão da competente nota fiscal de venda ao consumidor correspondente ao aparelho a ser garantido com identificação, obrigatoriamente, de modelo e características de aparelho;

2. O prazo de vigência da garantia é de 12 (doze) meses contados a partir da data da emissão da nota fiscal preenchida conforme disposição do item “1” deste certificado e divididos da seguinte maneira:

a) 3 (três) meses de garantia legal; e,

b) 9 (nove) meses de garantia contratual.

3. A fabricante não concede qualquer forma e/ou tipo de garantia para aparelhos desacompanhados de nota fiscal de venda ao consumidor, ou aparelhos cuja nota fiscal esteja preenchida incorretamente (observar orientação do item “1” deste certificado);

### **Condições desta Garantia:**

4. Qualquer defeito que for constatado neste aparelho deve ser imediatamente encaminhado ao Serviço Autorizado Electrolux mais próximo de sua residência, cujo contato e endereço pode ser encontrado na relação que acompanha o aparelho, no site da fabricante ([www.electrolux.com.br](http://www.electrolux.com.br)), ou, informado pelo Serviço de Atendimento ao Consumidor Electrolux.

5. Esta garantia abrange a substituição de peças que apresentem vícios constatados como de fabricação, além da mão de obra utilizada no respectivo reparo.

6. Peças plásticas de acabamento que compõe o aparelho são garantidas contra vícios de fabricação apenas pelo prazo legal de 90 (noventa) dias, contados a partir da emissão da nota fiscal de compra do aparelho.

### **A Garantia perderá a Validade quando:**

7. Houver remoção e/ou alteração do número de série ou da etiqueta de identificação do aparelho.

8. O aparelho for instalado ou utilizado em desacordo com o Manual de Instruções e utilizado para fins diferentes do uso doméstico (uso comercial, laboratorial, industrial, etc.). Também não terão nenhum tipo de cobertura pelas garantias (legal e contratual), indenização e/ou ressarcimento, materiais ou alimentos armazenados no interior do aparelho utilizado para os fins citados.

9. O aparelho for ligado em tensão diferente a qual foi destinado.

10. O aparelho tiver recebido maus tratos, descuidos ou ainda sofrer alterações, modificações ou consertos feitos por pessoas ou entidades não credenciadas pela Electrolux do Brasil S.A.

11. O defeito for causado por acidente ou má utilização do aparelho pelo Consumidor.

**A Garantia concedida pelo Fabricante não cobrirá:**

12. Despesas com Instalação do aparelho.

13. O não funcionamento ou falhas decorrentes de problemas de fornecimento de energia elétrica e/ou falta de água no local onde o aparelho está instalado.

14. Despesas com transporte, peças, materiais e mão de obra para preparação do local onde será instalado o aparelho (ex. rede elétrica, conexões elétricas e hidráulicas, tomadas, esgoto, alvenaria, aterramento, etc.).

15. Chamadas relacionadas unicamente a orientação de uso constantes no Manual de Instruções ou no próprio aparelho serão passíveis de cobranças.

**Outras disposições:**

16. As despesas de deslocamento do Serviço Autorizado para atendimento de aparelhos instalados fora do município de sua sede, obedecerão os seguintes critérios:

a) para situações existentes nos primeiros 90 (noventa) dias seguintes à data de emissão da nota fiscal de venda ao Consumidor, as despesas serão suportadas pela fabricante;

b) para situações existentes após o 91º (nonagésimo primeiro) dia seguinte à data da emissão da nota fiscal de venda ao Consumidor, as despesas serão suportadas única e exclusivamente pelo Consumidor.

17. As despesas decorrentes e conseqüentes de instalação de peças que não pertençam ao aparelho são de responsabilidade única e exclusiva do Consumidor.

18. A Electrolux declara que não há nenhuma outra pessoa física e/ou jurídica habilitada a fazer exceções ou assumir compromissos, em seu nome, referente ao presente certificado de garantia.

19. Este CERTIFICADO DE GARANTIA é válido apenas para aparelhos vendidos e utilizados no território brasileiro, sendo que qualquer dúvida sobre as disposições do mesmo devem ser esclarecidas pelo manual de instruções, pelo site da fabricante ou pelo Serviço de Atendimento ao Consumidor Electrolux.

20. Para sua comodidade, preserve o MANUAL DE INSTRUÇÕES, CERTIFICADO DE GARANTIA E A NOTA FISCAL DO Aparelho. Quando necessário, consulte a nossa Rede Nacional de Serviços Autorizados e/ou o Serviço de Atendimento ao Consumidor.

**www.electrolux.com.br**



**3004 8778** Capitais e Regiões Metropolitanas  
**0800 728 8778** Demais Regiões

Electrolux do Brasil S.A.

R. Ministro Gabriel Passos, 360

Fone: 41 3371-7000

CEP 81520-900

Curitiba - PR - Brasil

CNPJ 76.487.032/0001-25

Fabricado na China por Foshan Shunde Midea Water  
Dispenser Manufacturing Company Limited.

A10151901/A

G0014207/002

Abr/17

