

# Certificado de Garantia

Desde 1988 a Móveis Sul desenvolve móveis visando a excelência em todos os seus processos de produção, é uma empresa preocupada com a satisfação de seus clientes com foco na qualidade e dos seus produtos.

Para manter essa relação e com o desígnio de a cada dia aumentar esta confiança, com plena consciência da importância da satisfação de todos é que disponibiliza este CERTIFICADO DE GARANTIA.

## 1. Da Garantia:

1.1 Esta garantia é válida para a substituição de peças e componentes que são partes integrantes do produto fornecido pela Móveis Sul, e que apresentarem eventuais defeitos de fabricação. Sua validação está vinculada ao correto preenchimento do termo de recebimento que acompanha o produto.

## 2. Da Cobertura da Garantia:

2.1 O início da vigência da garantia ocorre a partir da data de emissão da nota fiscal de venda ao consumidor correspondente ao produto a ser garantido, com identificação, obrigatoriamente, do código e modelo do produto.

2.2 O prazo de vigência da garantia é de três meses (90 dias), de acordo com o código de defesa do consumidor conforme lei 8.078 - 11/09/1990 ART. 26;

2.3 Mais três meses (90 dias) últimos de garantia adicional concedida pela Móveis Sul Indústria e Comércio Ltda;

## 3. Das Exclusões:

### 3.1 A garantia perderá a validade quando:

3.1.1 Os danos sofridos pelo produto, ou seus acessórios e componentes forem decorridos de acidente, ou má utilização por parte do consumidor, também se for por quedas de objetos sobre o móvel;

3.1.2 O defeito for ocasionado por montagem realizada em desacordo com o manual de instruções;

3.1.3 Em função da exposição a ambientes úmidos e exposição prolongada a luz solar;

3.1.4 O produto ou peças tenham sido danificadas por acidente de transporte ou manuseio, riscos e batidas;

3.1.5 Em caso de movimentação inadequada do produto, e que cause danos ao mesmo;

3.1.6 Da utilização de peças ou componentes não original, e que sejam inadequados ao produto.

### 3.2 A garantia concedida pelo fabricante não cobrirá:

3.2.1 Despesas com instalação do produto;

3.2.2 Despesa com transporte;

3.2.3 Danos causados ao produto, por motivos de força maior, como aqueles causados por agentes da natureza (chuvas, incêndios e excesso de umidade...)

## 4. Instruções para Limpeza e Conservação do Produto:

4.1 Observe para que o produto esteja nivelado, desta forma, as gavetas e portas terão o bom funcionamento, evite arrastá-lo;

4.2 Evitar que o móvel fique exposto a luz solar direta, ou em ambientes de umidade e calor excessivo;

4.3 Para limpeza use um pano macio umedecido com água;

4.4 Não utilize produtos que contenham reagentes químicos, como: álcool, removedores, amoníacos etc..., não utilize sapólios, polidores e demais produtos que contenham carga abrasiva, para evitar riscos e manchas na pintura;

4.5 Não colocar carga excessiva de peso nas gavetas e prateleiras, para evitar acidentes ou danos ao produto;

## 5. Observações Gerais:

5.1 Qualquer dúvida ou reclamação sobre este produto deve ser solicitado junto a loja onde foi efetuada a compra.

Para esclarecer dúvidas técnicas contate a Móveis Sul pelo e-mail [assistencia@moveissul.com.br](mailto:assistencia@moveissul.com.br) ou pelo

fone 54 3358 2711. **ATENÇÃO:** A solicitação de Assistência Técnica só será aceita mediante preenchimento do Termo de Recebimento que acompanha o produto, sendo que o pedido da solicitação deve ser feito via on-line por um representante autorizado pela Móveis Sul.

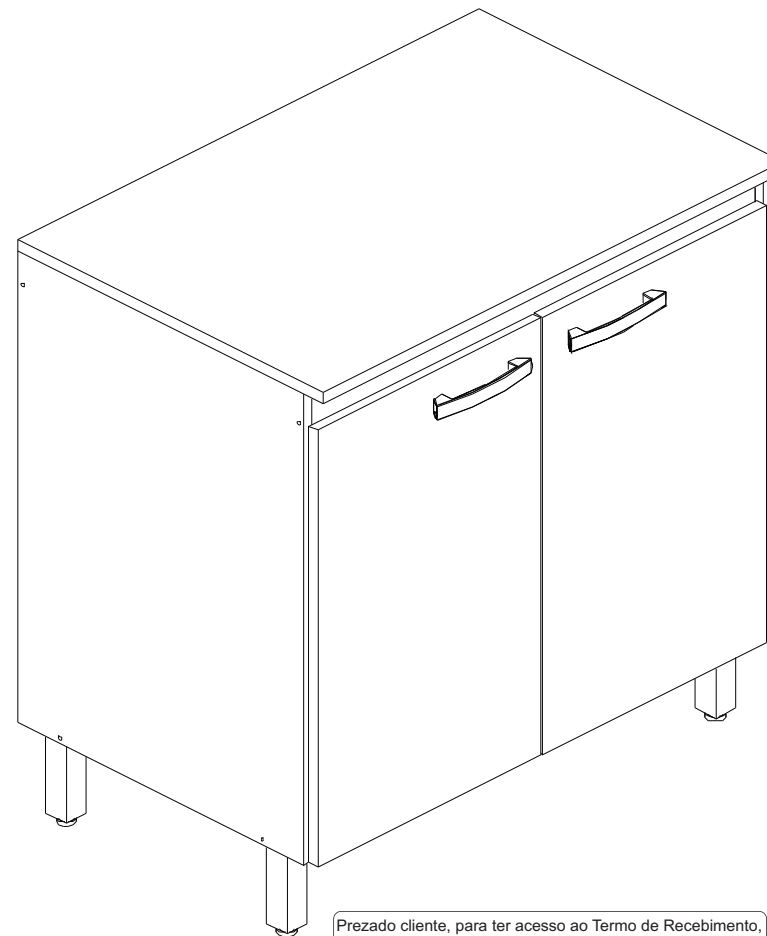
# INSTRUÇÕES DE MONTAGEM

Leia atentamente este manual e Guarde para consultas futuras.

## BALCÃO 80cm ATLAS

## BRANCO

## 4819



Prezado cliente, para ter acesso ao Termo de Recebimento, favor ler o código QR com seu smartphone ou acesse o link: [www.moveissul.com.br/termo-de-recebimento.pdf](http://www.moveissul.com.br/termo-de-recebimento.pdf)



**MÓVEIS SUL**  
MÓVEIS COMO SUA FAMÍLIA MERECE

AV. VITAL ZAMBOTTO, 273 - AREA IND. III  
I.E.: 071/0032633 CNPJ: 92.051.440/0001-96  
TEL/FAX 0(XX) 54 3358 6200 CEP. 95.300.000  
LAGOA VERMELHA - RS - BRAZIL

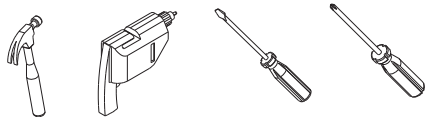
Projetista:  
**JACKSON KLAUS**  
[engenharia@moveissul.com.br](mailto:engenharia@moveissul.com.br)



1 hora 40 min.



Para montagem:



### Relação de Ferragens:

Em caso de necessidade de reposição de peças informar este código ao fabricante.

### Relação de Peças:

CÓD.	QUANT	DESCRIÇÃO	IMAGEM
A	08	Cavilhas 6 X 25 Tacos Pegs	
B	08	Parafusos 3,5 X 40 Tornillo screw	
C	42	Parafusos 3,5 X 14 Tornillo screw	
D	04	Dobradiças metálicas Las bisagras metálicas Metallic hinges	
E	04	Parafusos 3,5 X 25 C/F Tornillo screw	
F	02	Puxador Duna 128 mm	
G	60	Taxas 10X10 Uñas 10X10 Nails 10X10	
H	01	Sache Cola La Cola Glue	
I	01	Esquema de Montagem El contorno de Asamblea Outline of Assembly	
J	04	parafusos de união tornillos de union connecting bolts	
K	04	Suporte de prateleira Soportes de tapa	
L	04	Parafusos 4,5 X 40 C/F Tornillo screw	
M	04	Sapata Zapata Shoe	
N	04	Cantoneiras Esquinaeira corner	

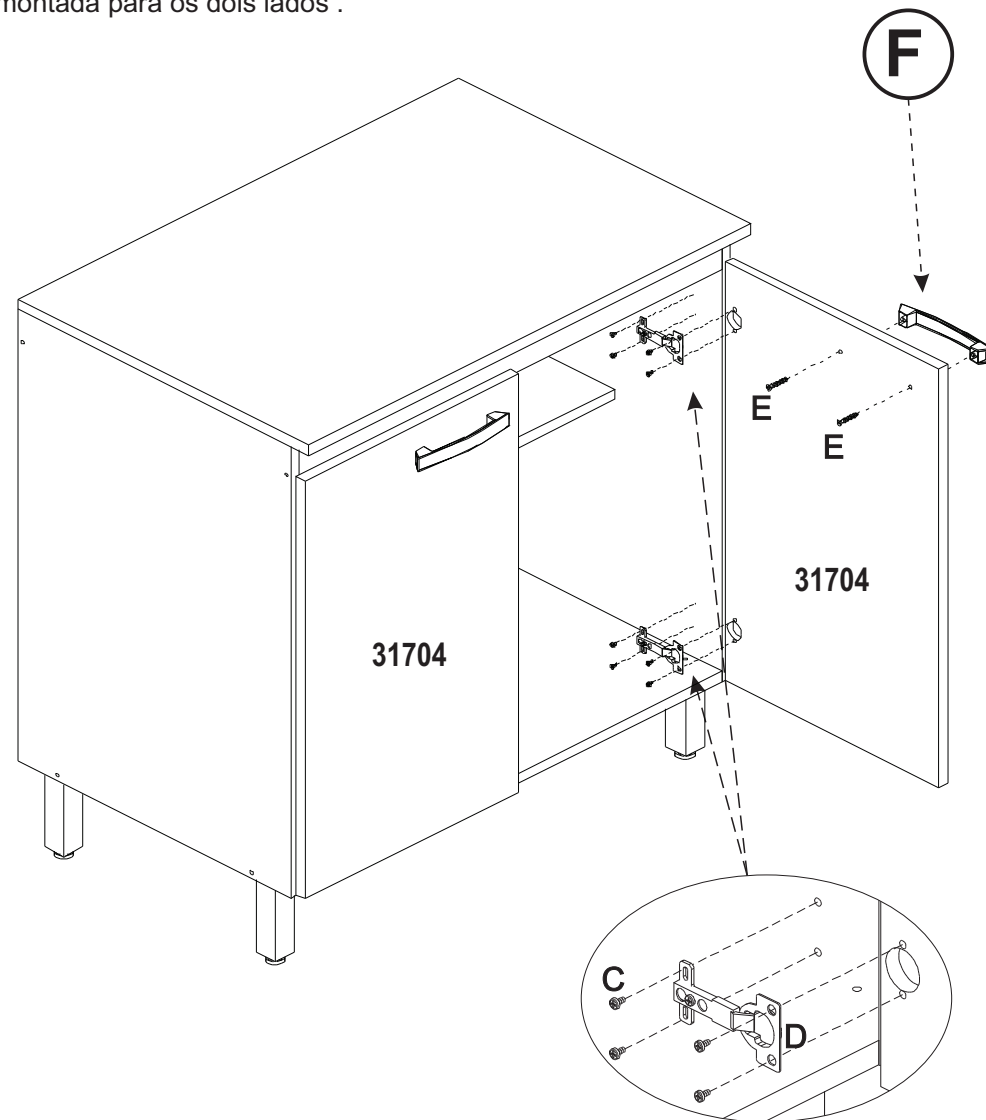
CÓD.	QTD	DESCRIÇÃO
31698	01	Base
31699	01	Lateral Esquerda
31700	01	Lateral Direita
31701	01	Prateleira
31702	01	Ripa Frontal
31703	01	Ripa Traseira
31704	02	Portas
31705	01	Tampo
31706	02	Costa

### Relação de acessórios:

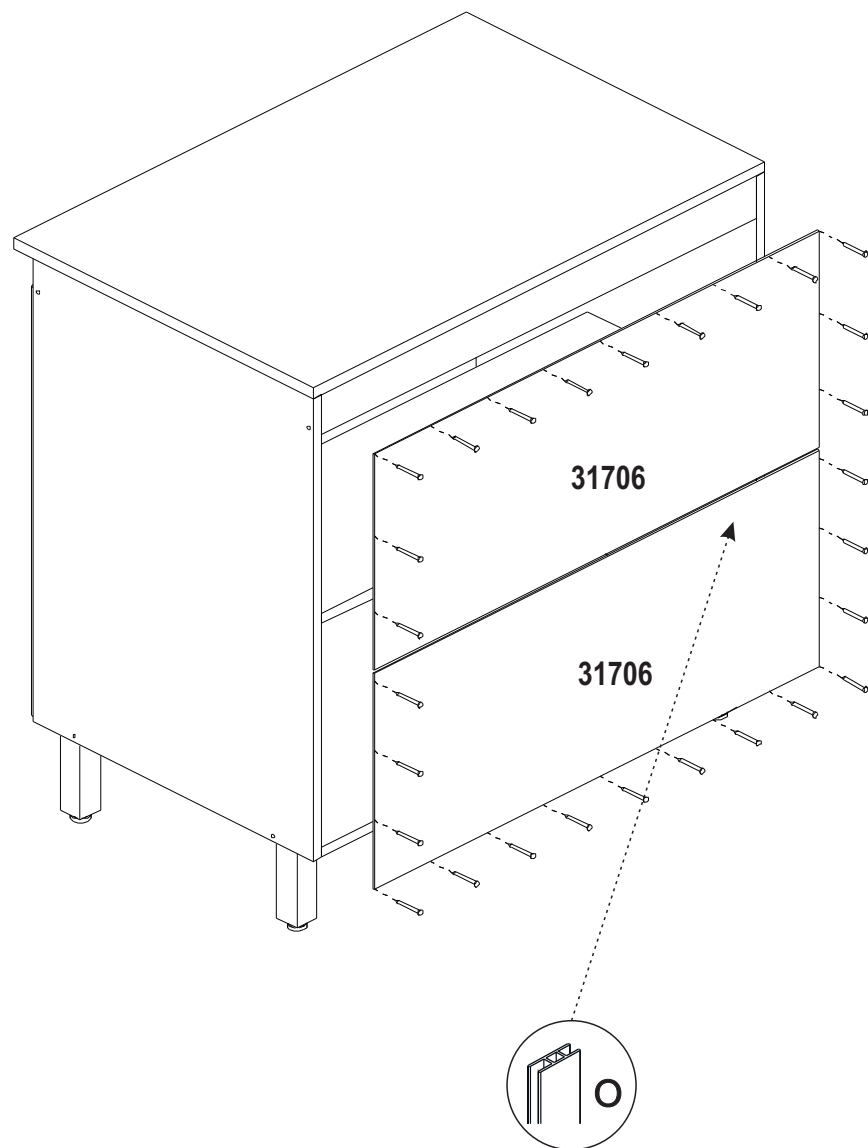
CÓD	QTD	DESCRIÇÃO	IMAGEM
O	01	Perfil "H" 770 mm	

### Passo 4:

Fixar porta com as dobradiças **D** . Cuidado a fixar o puxador ,primeiro observar o lado que irá colocar a porta antes de furar a porta , pois essa porta pode ser montada para os dois lados .



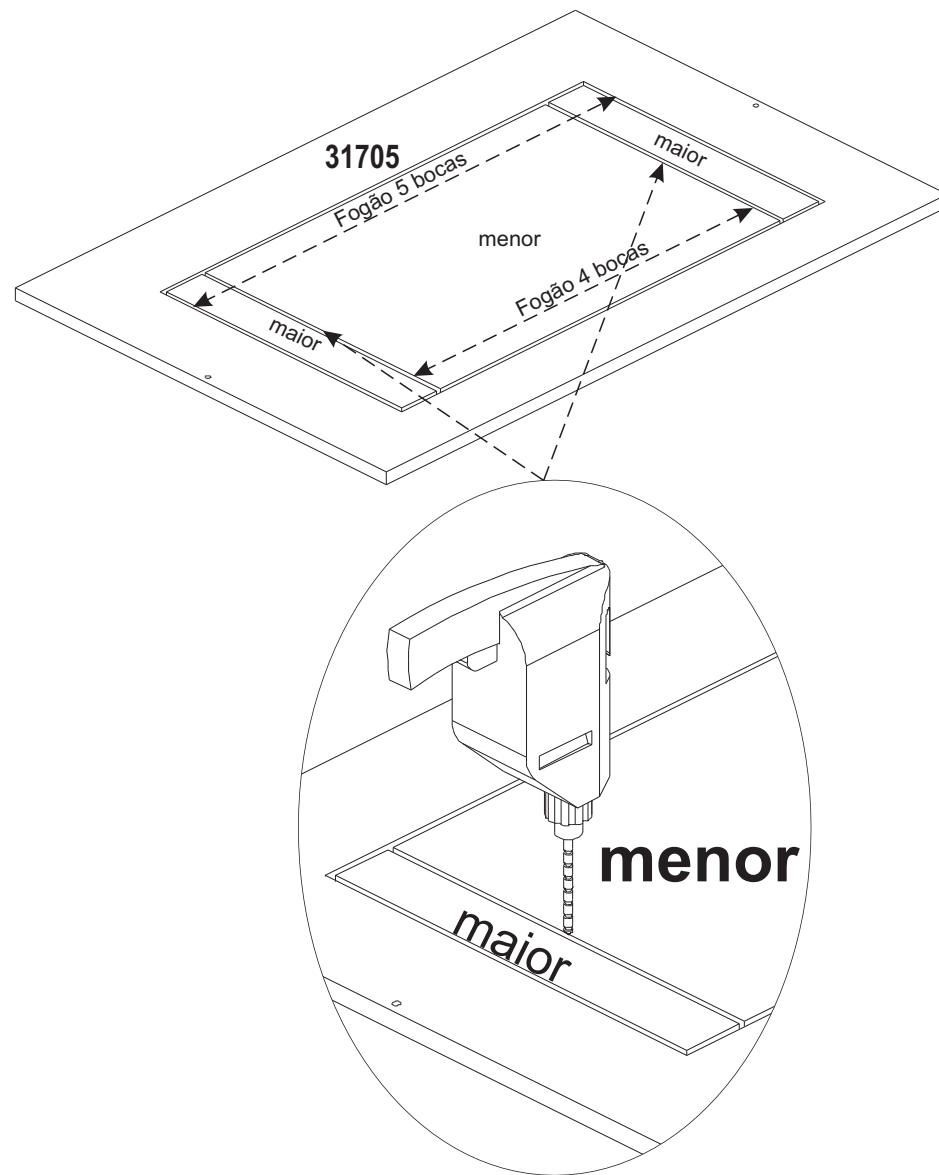
**Passo 3:**  
Pregar as costas com pregos G e usar Perfil "H" O.



**Passo 1:**

Esse tampo pode ser usado também para fogões cooktop **4 bocas** ou **5 bocas** . Esse corte é para embutir o fogão de sobrepor deverá ser feito por um profissional , o mesmo deverá observar a figura abaixo para evitar de danificar o tampo , há duas medidas uma menor e outra medida maior . O mesmo deverá utilizar uma **furadeira** ou **serra tico** .

Para evitar de errar o corte faça o **corte menor no centro primeiro** após teste colocando o fogão em cima , se caso não encaixar faça os cortes para os lados .Essas medidas são meramente guias alguns modelos deverão ser feitos ajustes para embutir o fogão .



**Passo 2 :**  
Usar parafusos **B** para unir as peças, e cavilhas **A**.

