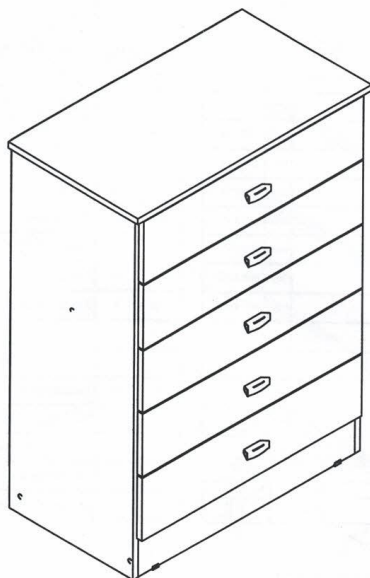


# INSTRUÇÕES DE MONTAGEM

Leia atentamente este manual e guarde para consultas futuras.

## CÔMODA SEUL BRANCO REF: 5076

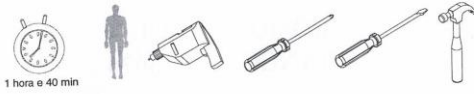


**MS**  
**MÓVEIS SUL**  
MÓVEIS COMO SUA FAMÍLIA MERECE

AV. VITAL ZAMBOTTO, 273 - AREA IND. III  
I.E.: 071/0032633 CNPJ 92.051.440/0001-96  
TEL/FAX 0((XX)) 54 3358 6200 CEP 95.300.000  
LAGOA VERMELHA - RS - BRAZIL

Projetista:  
Bruno Guadagnin  
engenharia2@moveissul.com.br

**Para montagem:**



1 hora e 40 min

**Relação de peças:**

COD.	QUANT.	DESCRIÇÃO	MEDIDAS
39629	5	Frete gavetas	694 X 187 X 15
39630	5	Lateral de gov. esq.	350 X 100 X 15
39631	5	Lateral de gov. dir.	350 X 100 X 15
39632	5	Tapeiro de gov.	571 X 100 X 15
39633	5	Fundo de gov.	585 X 347 X 3
39634	1	Lateral esq.	900 X 360 X 15
39635	1	Lateral dir.	900 X 360 X 15
39626	1	Rodapé frontal	606 X 100 X 15
39627	1	Rodapé traseiro	606 X 100 X 15
39628	1	Tampo	675 X 377 X 15
39144	2	Costas	813 X 323 X 3
39634	1	Botão gov.	626 X 60 X 15

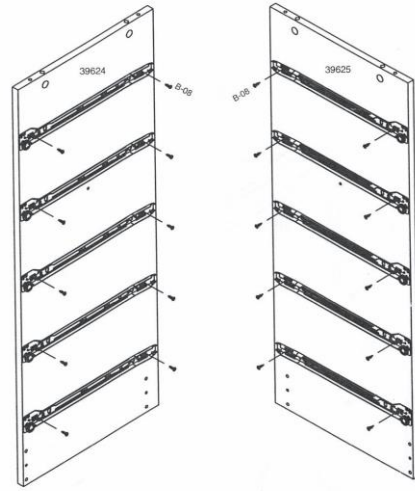
**Relação de ferragens:**

COD.	QUANT.	DESCRIÇÃO	IMAGEM
A-01	52	Cavilha 6 x 35	
B-03	16	Parafuso C.C. 4,8 x 50	
B-04	16	Parafuso C.F. 3,5 x 25	
B-08	40	Parafuso C.C. 3,5 x 14	
B-10	14	Parafuso Bigfix 35	
B-11	14	Tambor Bigfix 15 x 11	
D-02	14	Tampa para Tambor 7,2mm	
D-04	8	Tampa 12 p/ parafusos cab. chata	
E-01	5	Cromódica light 300 mm	
H-11	5	Placador Duro 32mm Oito	
I-01	40	Priso DCA8 10 x 10	
M-02	4	Sapete 15 x 15	
X	1	Elétrica de cab. 10 gramas	
Y	1	Etiqueta esconvida movível sul	
Z	1	Esquema de montagem A4	

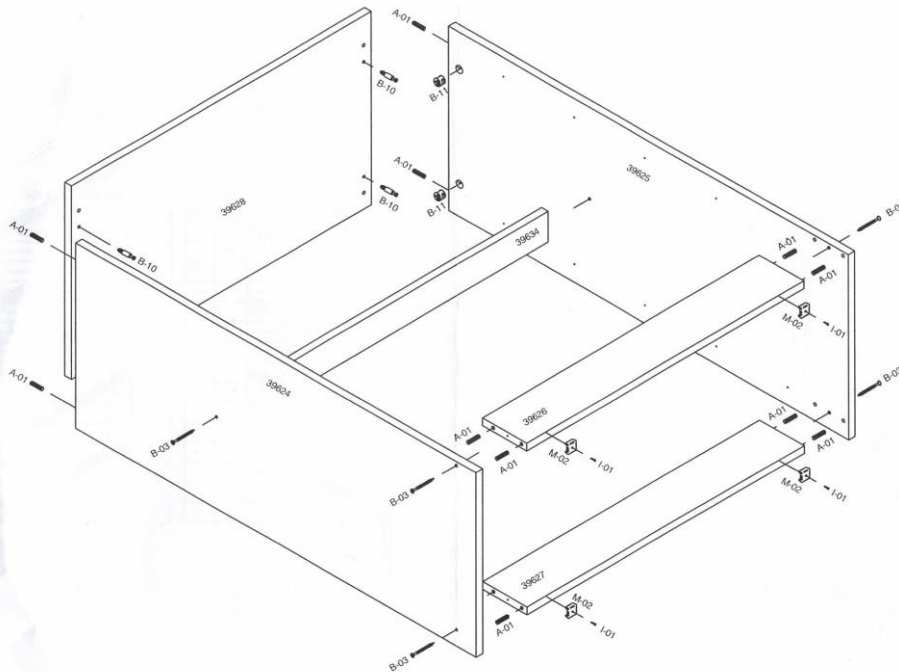
**Relação de acessórios:**

COD.	QUANT.	DESCRIÇÃO	MEDIDA	IMAGEM
AC-01	1	Purifil	785 mm	

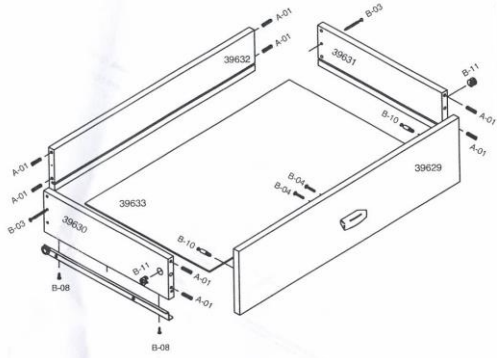
**Passo 1:** Usar parafusos B-08 para fixar as corredeiras na lateral direita e lateral esquerda.



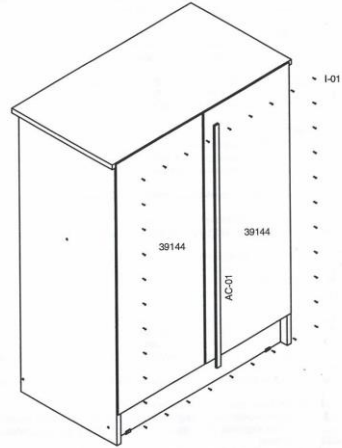
**Passo 2:** Usar cavilhas A-01 e parafusos B-03 para unir a estrutura. Usar parafusos Bigfix para fixar o tampo.



**Passo 3:** Usar cavilhas, parafusos Bigfix e tambores para montagem das laterais c/ as frentes de gaveta. Usar parafusos **B-03** e cavilhas para montagem das laterais c/ os traseiros. Usar parafusos **B-04** para fixar o puxador. Usar parafusos **B-08** para fixar as corredeiras.



**Passo 4:** Fixar as costas com pregos e perfil H.



# Certificado de Garantia

Desde 1988 a Móveis Sul desenvolve móveis visando a excelência em todos os seus processos de produção, é uma empresa preocupada com a satisfação de seus clientes com foco na qualidade dos seus produtos.

Para manter essa relação e com o desígnio de a cada dia aumentar esta confiança, com plena consciência da importância da satisfação de todos é que disponibiliza este CERTIFICADO DE GARANTIA.

## 1. Da Garantia:

1.1 Esta garantia é válida para a substituição de peças e componentes que são partes integrantes do produto fornecido pela Móveis Sul, e que apresentarem eventuais defeitos de fabricação. Sua validação está vinculada ao correto preenchimento do termo de recebimento que acompanha o produto.

## 2. Da Cobertura da Garantia:

2.1 O início da vigência da garantia ocorre a partir da data de emissão da nota fiscal de venda ao consumidor correspondente ao produto a ser garantido, com identificação, obrigatoriamente, do código e modelo do produto.

2.2 O prazo de vigência da garantia é de três meses (90 dias), de acordo com o código de defesa do consumidor conforme lei 8.078 - 11/9/1990 ART. 26;

2.3 Mais três meses (90 dias) últimos de garantia adicional concedida pela Móveis Sul Indústria e Comércio Ltda;

## 3. Das Exclusões:

### 3.1 A garantia perderá a validade quando:

3.1.1 Os danos sofridos pelo produto ou seus acessórios e componentes forem decorridos de acidente, ou má utilização por parte do consumidor, também se for por quedas de objetos sobre o móvel;

3.1.2 O defeito for ocasionado por montagem realizada em desacordo com o manual de instruções;

3.1.3 Em função da exposição a ambientes úmidos e exposição prolongada a luz solar;

3.1.4 O produto ou peças tenham sido danificadas por acidente de transporte ou manuseio, riscos e batidas;

3.1.5 Em caso de movimentação inadequada do produto, e que cause danos ao mesmo;

3.1.6 Da utilização de peças ou componentes não originais, e que sejam inadequados ao produto.

### 3.2 A garantia concedida pelo fabricante não cobrirá:

3.2.1 Despesas com instalação do produto;

3.2.2 Despesa com transporte;

3.2.3 Danos causados ao produto, por motivos de força maior, como aqueles causados por agentes da natureza (chuvas, incêndios e excesso de umidade...)

## 4. Instruções para Limpeza e Conservação do Produto:

4.1 Observe para que o produto esteja nivelado, desta forma, as gavetas e portas terão um bom funcionamento, evite arrastá-lo;

4.2 Evitar que o móvel fique exposto a luz solar direta, ou em ambientes de umidade e calor excessivo;

4.3 Para limpeza use um pano macio umedecido com água;

4.4 Não utilize produtos que contenham reagentes químicos, como: álcool, removedores, amoníacos etc..., não utilize sapólios, polidores e demais produtos que contenham carga abrasiva, para evitar riscos e manchas;

4.5 Não colocar carga excessiva de peso nas gavetas e prateleiras, para evitar acidentes ou danos ao produto;

## 5. Observações gerais:

5.1 Qualquer dúvida ou reclamação sobre este produto deve ser solicitado junto a loja onde foi efetuada a compra. Para esclarecer dúvidas técnicas contate a Móveis Sul pelo e-mail

Assistencia@moveissul.com.br ou pelo telefone 54 3358 6200. **Atenção:** A Solicitação de assistência Técnica só será aceita mediante preenchimento do Termo de Recebimento que está disponível em nosso site, sendo que o pedido da solicitação deve ser feito via on-line por um representante autorizado pela Móveis Sul.