

MANUAL DO USUÁRIO
**COIFA
DE VIDRO**

MODELOS
60CM CPV60 - 01 | CPV60 - 02



AGRATTO

Sejambem vindo à Agratto.

Estamos muito felizes por você adquirir a **COIFA DE VIDRO AGRATTO**, você irá conhecer alguns benefícios que só os produtos Agratto podem lhe oferecer.

- O correto funcionamento de seu produto depende da leitura deste manual de instruções.
- Verifique se o seu produto corresponde com o da embalagem ou se não há alguma peça faltando.
- Antes de instalar ou utilizar este produto leia com atenção os Cuidados Especiais para sua Segurança.
- Se necessitar de manutenção, procure um profissional especializado verificando com nosso SAC.
- Ao limpar ou realizar manutenção, desconecte o aparelho da rede elétrica para evitar acidentes.
- Confirme se a tensão (voltagem) da sua rede elétrica é a mesma do aparelho.
- Verifique se este manual é compatível com a versão mais atualizada em nosso site, na página do produto.

• CUIDADOS PARA SUA SEGURANÇA •

- Este aparelho foi desenvolvido exclusivamente para uso doméstico e apenas em ambientes fechados;
- Antes de ligar o aparelho, verifique se a voltagem selecionada é compatível com sua rede elétrica;
- Este aparelho não deve ser utilizado por pessoas (incluindo crianças) com capacidades físicas, sensoriais ou mentais reduzidas, ou sem experiência e conhecimento, a menos que sejam supervisionadas ou instruídas em relação ao uso do aparelho por alguém que seja responsável por sua segurança;
- Crianças devem ser supervisionadas para que não brinquem com o aparelho;
- Antes de qualquer utilização limpe o aparelho com um pano suave para remover partículas de poeira que possam estar no mesmo;
- Se o cabo de alimentação estiver danificado, ele deve ser substituído pelo agente de serviço do fabricante a fim de evitar riscos;
- Não coloque/utilize o produto sobre superfícies empoçadas de líquidos ou próximo à produtos inflamáveis;
- Não utilize o produto após uma queda ou se apresentar algum mau funcionamento. A queda pode ter causado danos no produto afetarão o funcionamento ou sua segurança. Leve-o à um Serviço Autorizado VENTISOL/AGRATTO para ser examinado antes de voltar a usá-lo;
- Não coloque objetos sobre o produto, pois podem obstruir as saídas de ar, além de poder causar a queda da coifa;
- Não deixe acumular gordura na parte interna ou externa da coifa, isso diminui o rendimento do aparelho e poderá provocar incêndio;
- Cuidado ao fritar alimentos, a gordura em alta temperatura poderá inflamar produzindo chamas que podem danificar o produto e causar acidentes;
- Nunca desligue a coifa da tomada puxando pelo cabo de alimentação. Desligue

puxando pelo plugue;

- Cuidado ao manusear peças em inox, pois elas podem possuir bordas cortantes;
- Evite instalar a coifa em frente a janelas ou portas, pois correntes de ar podem comprometer o rendimento do produto;
- Não instale ou opere o produto próximo ou abaixo de cortinas, materiais inflamáveis ou dentro de armários;
- Deve haver ventilação adequada na sala enquanto a coifa é utilizada ao mesmo tempo que outros aparelhos que queimam gás ou outros combustíveis;
- Não flambar debaixo da coifa;
- Nunca deixe chamas sob a coifa;
- Em qualquer caso de anormalidade de funcionamento, o aparelho deverá ser imediatamente desconectado da rede elétrica e deve ser consultada a Assistência Técnica de sua região;
- Antes de qualquer operação de limpeza ou manutenção, assegure-se de que o aparelho esteja desconectado da rede elétrica;
- Realize uma manutenção preventiva a cada seis meses;
- Não jogue fora este Manual de Instruções. Guarde-o para eventuais consultas.

• INFORMAÇÕES IMPORTANTES •

1. Este aparelho foi fabricado com materiais da mais alta qualidade;
2. Com um motor elétrico de grande potência, com uma potente sucção e com um filtro extremamente fácil de limpar;
3. Possui também um duto de exaustão especial juntamente com um coletor de óleo que absorve a gordura rapidamente;
4. Um filtro de carvão ativado já vem instalado para retirar as impurezas do ar;
5. A coifa ainda possui um sistema antirretorno de gases que impede que cheiros e gases retornem para a cozinha.

• ANTES DA INSTALAÇÃO •

1. Antes de iniciar a instalação confirme o modelo de sua COIFA;
2. Recomendamos que a instalação seja feita por um profissional qualificado;
3. Essa instalação NÃO É GRATUITA, sendo as despesas de mão de obra e acessórios por conta do consumidor;
4. Antes de instalar verifique se a área está limpa para que a coifa não sugue lascas de madeira ou pó;
5. É de inteira responsabilidade do consumidor toda e qualquer preparação do local para a instalação da coifa que inclui alvenaria, acabamentos, instalação de rede elétrica, móveis, tubulação do duto da saída de ar bem como suas adaptações;
6. A Agratto não se responsabiliza por acidentes causados por uma instalação que não tenha sido feita de acordo com as informações contidas neste manual;
7. A coifa deverá ser instalada numa parede plana e vertical. Paredes laterais ou armários deverão estar pelo menos a 50 mm de distância da coifa;
8. Certifique-se de que a parede na qual a coifa será instalada é resistente para suportar

o peso dela. Se a coifa for instalada numa parede de gesso, recomendamos não instalar o produto antes de contactar um representante deste tipo de revestimento. O mesmo irá orientar como deverá ser feita a instalação. Este tipo de parede não é apropriada para a instalação de coifas, podendo ocasionar queda do produto, não coberto pela garantia;

9. Antes de instalar a coifa recomendamos verificar a distância entre ela e o cooktop ou fogão (com a respectiva tampa de vidro aberta), pois esta, por sua vez, pode variar dependendo do modelo do seu cooktop ou fogão;

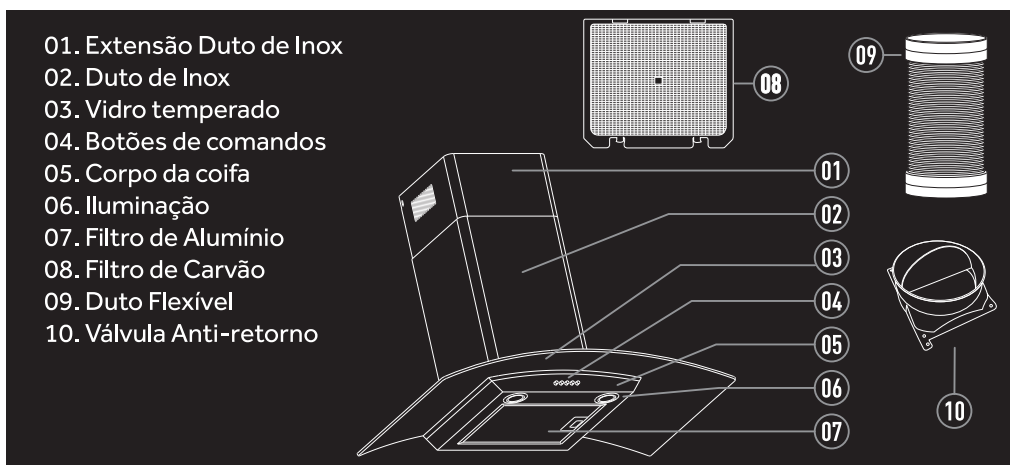
10. Em caso de uma eventual manutenção na sua coifa, a Agratto não se responsabilizará por danos estéticos no móvel, parede ou teto (gesso, mármore, granito, etc.);

11. Após a instalação retire a película protetora que envolve o inox (coifa e chaminé), pois com o seu uso a película poderá ressecar e manchar o inox;

12. Verifique na parede onde a coifa será instalada se não há instalações elétricas ou hidráulicas que possam impossibilitar a sua fixação.

13. Não instalar os parafusos ou o dispositivo de fixação de acordo com as instruções pode resultar em riscos elétricos.

• ANTES DA INSTALAÇÃO •



• ANTES DA INSTALAÇÃO •

1. De preferência contrate o serviço de um profissional qualificado para realizar as instalações elétricas;

2. Para proteção da rede elétrica, é recomendável a instalação de um disjuntor elétrico;

3. A coifa possui fio terra no cabo de alimentação elétrica, e este deverá ser conectado a um aterramento eficiente;

4. O aterramento deverá estar de acordo com a norma NBR 5410;

5. Ligue o produto em uma tomada de 3 pinos redondos 10 A (norma NBR 14136), em excelente estado, dimensionada de acordo com o circuito de proteção. Fig. 01;

6. Para sua segurança o motor da coifa possui um dispositivo que o desliga automaticamente em caso de superaquecimento, e passado algum tempo o funcionamento se normaliza;

7. Nunca conecte outros aparelhos na mesma tomada;

8. Faça a instalação prévia da tomada de alimentação elétrica sob a cobertura dos Dutos de Inox. Fig. 02;

9. Após feitas as conexões elétricas, verifique a iluminação e o funcionamento adequado do motor e suas velocidades;

10. Este equipamento não foi projetado para ser operado por meio de timer externo ou através de qualquer sistema separado de controle remoto;

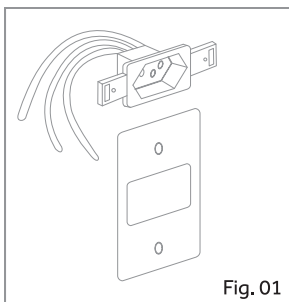


Fig. 01

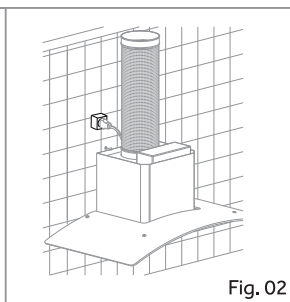


Fig. 02

• FIXAÇÃO DAS ALETAS DA VÁLVULA ANTI RETORNO •

A Válvula Anti Retorno impede que os gases externos retornem para o ambiente. Sua utilização no modo Coifa é necessária, no modo depurador, é opcional. Verifique seu modo de instalação para ver a necessidade de tirar ou colocar as aletas.

1. Encaixe as aletas da válvula nos engates laterais dentro do tubo da Válvula Anti Retorno. Fig. 03;

2. Para encaixar os dois pinos das aletas nas entradas laterais de uma leve entortada nas aletas. Fig. 04;

3. Certifique-se de que ambas as aletas estão abrindo e fechando livremente. Fig. 05;

4. Para retirar basta fazer o procedimento inverso.

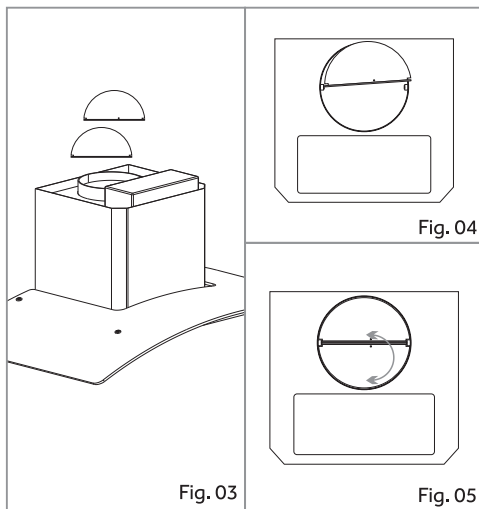


Fig. 03

Fig. 04

Fig. 05

• FIXAÇÃO DO VIDRO •

Caso haja necessidade de fixar o vidro no corpo do aparelho, proceda da seguinte forma:

1. Posicione o vidro sobre a coifa. Fig. 06;

2. Comece inserindo as 4 borrachas da fixação nos quatro buracos do vidro da coifa;

3. Em seguida posicione os anéis metálicos de acabamento em cada um dos furos com as borrachas;

4. Fixe os parafusos nos quatro buracos, um leve apertado é suficiente para fixar;

5. Certifique-se que o vidro esteja bem fixado.

6. Caso haja necessidade de retirar o vidro, basta fazer o procedimento inverso.

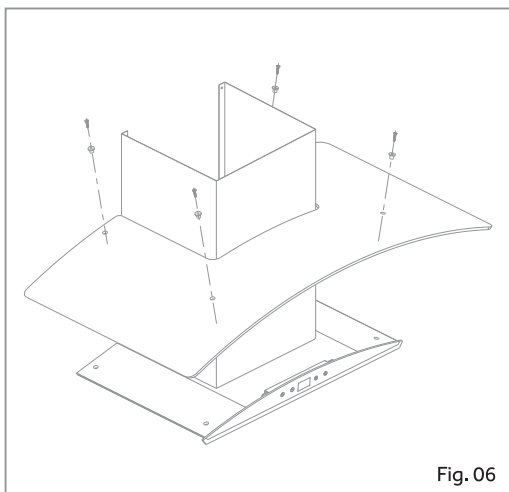
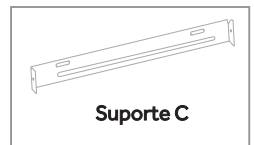
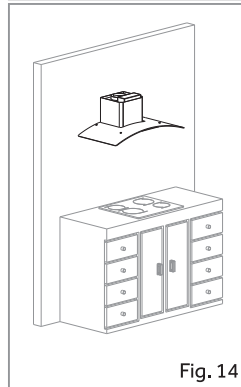
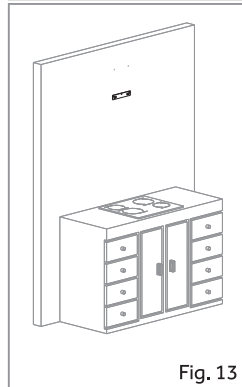
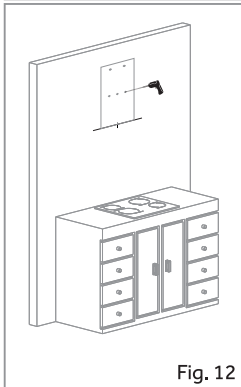
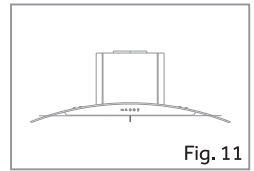
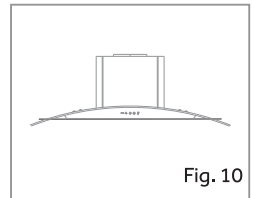
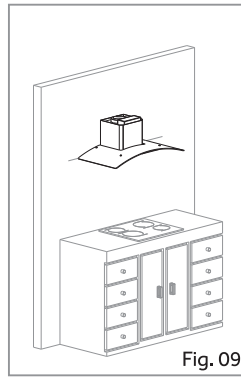
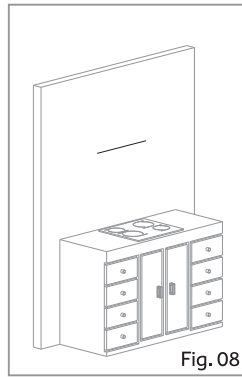
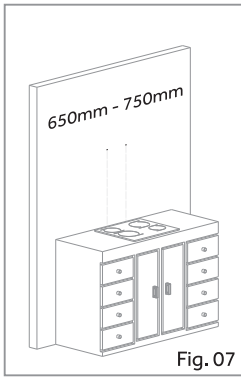


Fig. 06

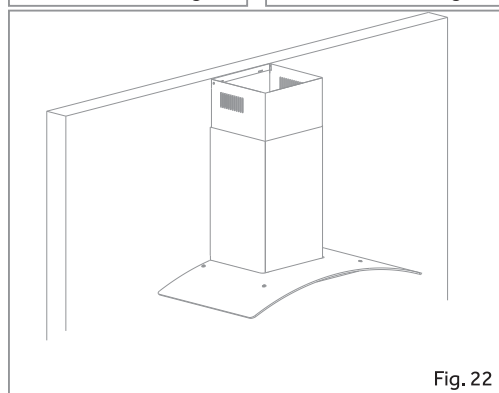
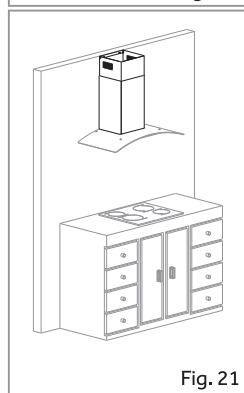
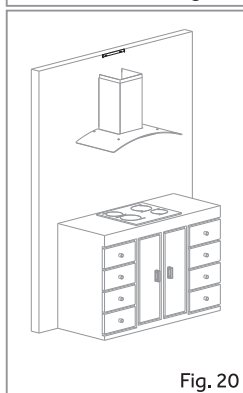
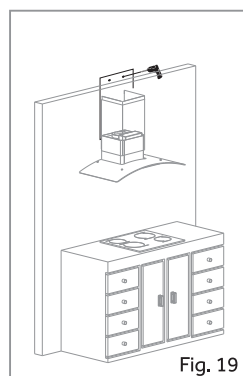
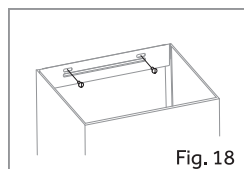
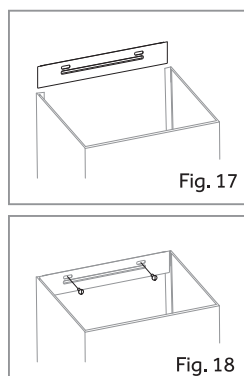
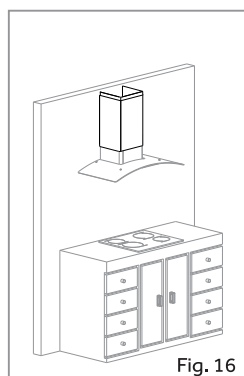
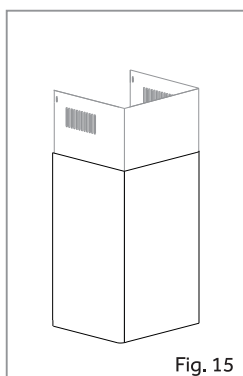
• FIXAÇÃO DA COIFA •

1. A coifa deverá ser instalada a uma altura mínima de 650mm e máxima de 750mm dos queimadores/áreas de aquecimento do cooktop ou fogão;
2. Marque a distância entre o cooktop ou fogão e a altura desejada de fixação da Coifa (entre 650mm e 750mm), em dois pontos diferentes com pelo menos 30cm de distância. Fig. 07;
3. Trace uma linha horizontal entre esses dois pontos. Fig 08;
4. Apoie o nível inferior da coifa (Filtro de Alumínio) na linha e centralize na parede na posição desejada. Fig. 09;
5. Marque o centro do nível inferior da coifa (Filtro de Alumínio) na linha horizontal antes traçada. Fig. 10 e Fig. 11;
6. Retire a coifa da parede;
7. Encaixe, coincidindo a marcação, o gabarito que acompanha o manual, e marque as posições dos furos. Fig. 12;
- 7.1. O gabarito possui a distância ideal entre os Suportes A e B. Destaque a parte do gabarito com o desenho do Suporte C para usá-lo quando instalar o segundo Duto de Inox.
8. Fure as posições marcadas com uma broca de Ø 8mm, e fixe o Suporte A tipo gancho usando as buchas e parafusos que acompanham o produto. Fig. 13;
9. Encaixe o Corpo da Coifa no Suporte A. Fig. 14.



• FIXAÇÃO DOS DUTOS DE INOX •

1. O conjunto de dutos é composto por duas peças de inox em forma de "U", Duto de Inox e Extensão do Duto de Inox;
2. Encaixe a Extensão do Duto de Inox dentro do Duto de Inox já na posição correta de fixação. Fig. 15;
3. Encaixe o conjunto dos Dutos de Inox sobre o Corpo da Coifa, de modo a envolver a parte superior do Corpo da Coifa. Fig. 16;
4. Encaixe o Suporte B no Duto de Inox. Fig. 17;
5. Fixe o Suporte B nos furos superiores, usando as buchas e parafusos que acompanham o produto. Fig. 18;
6. Faça os furos de encaixe do Suporte C utilizando o gabarito do Suporte C previamente destacado. Basta encostar o gabarito na altura máxima que a Extensão do Duto de Inox tocará, centralizado pela coifa e fazer as furações. Fig. 19;
7. Fixe o Suporte C usando as buchas e parafusos que acompanham o produto. Fig. 20;
8. Erga a Extensão do Duto de Inox até encostar no topo limite e parafuse nas laterais encaixando no Suporte C que ficará por dentro da Extensão. Fig. 21 e Fig. 22.



• MODO EXAUSTOR •

A coifa sai de fábrica para utilização no modo depurador. Mas pode ser instalada para ser usada no modo coifa. No modo coifa os vapores vindo do processo de cozimento entram pela coifa, são filtrados pelo Filtro de Alumínio, onde fica retida a gordura, e levados para o ambiente externo por meio do tubo pré-fixado.

1. Para esta versão será necessário instalar um duto com saída externa de $\varnothing 150$ mm preferencialmente protegido do sol e da chuva, sendo que este deverá ter um comprimento máximo de 2000 mm e deverá ter sua área de entrada devidamente fixada sobre a posição exata acima do local de instalação da Coifa e sua saída deve ser protegida da chuva (esta fixação deve ser realizada antes da instalação da coifa);

2. A saída externa poderá ser fixada no teto (Fig. 23) ou na parede (Fig. 24), conforme a necessidade. Respeite as medidas para instalação na parede. Fig. 27;

3. Para a correta instalação do duto com saída externa recomenda-se a assistência de um profissional qualificado;

4. Recomendamos que seja feito no máximo 2 curvas no duto;

5. Não deve ser descarregado em um duto usado para exaustar os gases de aparelhos que queimam qualquer combustível;

6. A instalação do duto de saída de ar com diâmetro menor que $\varnothing 150$ mm, poderá prejudicar o funcionamento do produto;

7. O duto deverá ficar o mais esticado possível para evitar acúmulo de gordura. Se necessário, corte o tubo excedente;

8. Solte os parafusos laterais da Extensão do Duto de Inox e deixar descer a extensão;

9. Encaixe um dos lados do Duto Flexível na Válvula Corta Fluxo (já vai fixada), na parte superior do Corpo do Produto. Fig. 25;

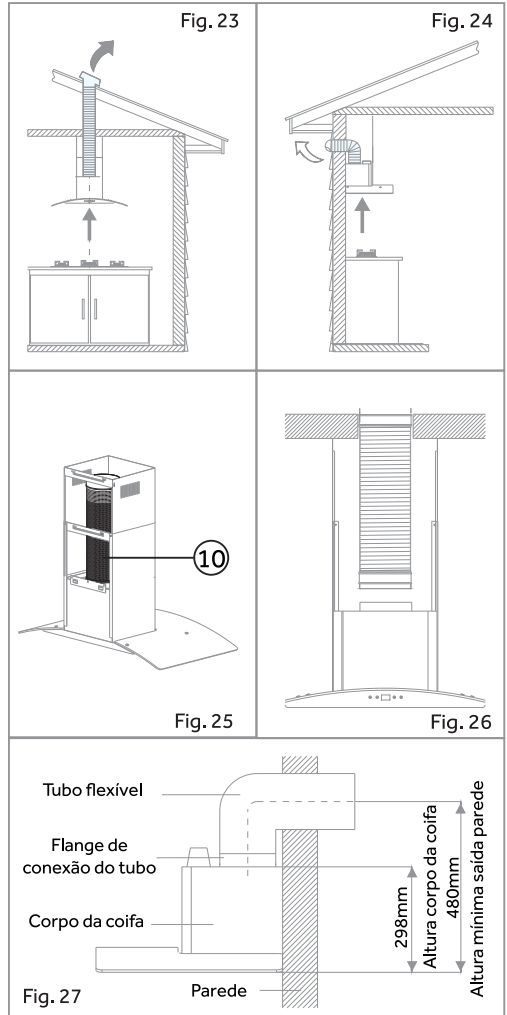
10. Encaixe a outra ponta do Duto Flexível no encaixe da saída de ar previamente preparada logo acima do Corpo da Coifa e dentro da área dos Dutos de Inox. Fig. 26;

11. Erga novamente a Extensão do Duto de Inox e fixe com os parafusos laterais;

12. No modo exaustor não há a necessidade do uso dos Filtros de Carvão Ativado. Para retirar o Filtro de Carvão retire o Filtro de Alumínio na parte inferior da Coifa;

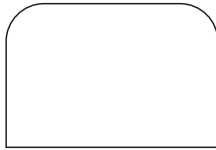
13. O motor será visível na parte interna;

14. Pegue o Filtro de Carvão da coifa, pressionando os dois engates do filtro de carvão e puxando-os para baixo. Fig. 29;

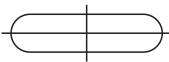




SUPO

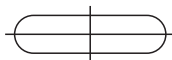


SUPO

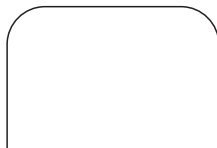


SUPO

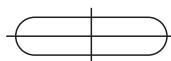
RTE B



RTE A



RTE C



16. Após soltar, remova os Filtros de Carvão e guarde-os;

17. Recoloque o Filtro de Alumínio no local.

É proibido deixar que o vapor proveniente do processo de cozimento seja conduzido para entre o rebaixo de gesso e o teto, sem o devido direcionamento para o ambiente externo (conexão do tubo flexível com o ambiente externo). Todos os custos de preparação de local, instalação, manutenção e reparos necessários devido à instalação, são de responsabilidade e custeio do cliente, não tendo a VENTISOL / AGRATTO parte nesse processo.

• MODO DEPURADOR •

Caso não seja possível descarregar os vapores e a fumaça do processo de cozimento para o ambiente externo, a coifa poderá ser instalada no modo depurador (reciclagem de ar).

Os vapores e a fumaça passam pelo Filtro de Alumínio, no qual fica retida a gordura e pelos Filtros de Carvão Ativado onde o ar é purificado, retornando para o ambiente sem odores e gorduras.

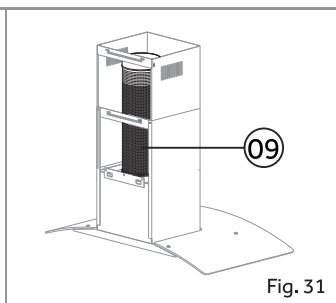
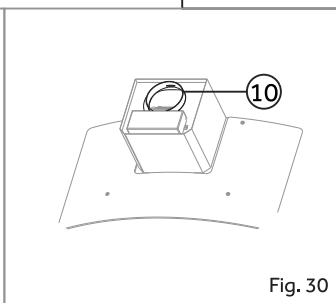
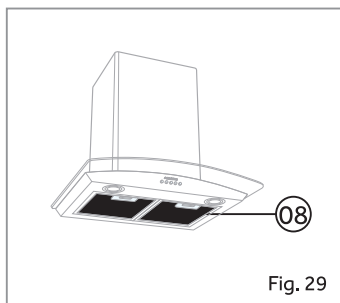
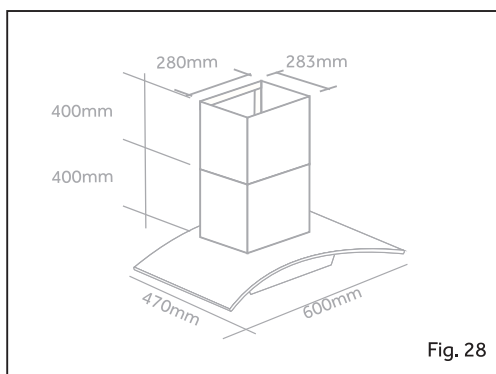
1. A coifa já sai de fábrica configurada para o modo depurador;

2. Solte os parafusos laterais da Extensão do Duto de Inox e deixe descer a extensão;

3. Encaixe um dos lados do Duto Flexível na entrada da Válvula Corta Fluxo (que já vai fixada) e fica na parte superior do Corpo do Produto. Fig. 30;

4. Deixe o duto flexível totalmente comprimido. Fig. 31;

5. Erga novamente a Extensão do Duto de Inox e fixe com os parafusos laterais.



O vapor e a fumaça provenientes do processo de cozimento devem retornar ao ambiente no qual a coifa está instalada, por meio das saídas laterais existentes na chaminé superior da coifa. Em hipótese alguma, esses vapores e fumaça devem ser conduzidos para entre o rebaixo de gesso e o teto. Nunca obstrua as saídas de ar da Extensão do Duto, correndo risco de incêndio.

• DICAS DE FUNCIONAMENTO •

1. Para obter um melhor rendimento, ligue a coifa 5 minutos antes de iniciar qualquer tipo de cozimento, e desligue-a de 10 a 15 minutos após o término para que todo o ar saturado

do ambiente seja eliminado;

2. A chama do cooktop ou fogão acesa sem panelas e com a coifa ligada, poderá danificar os filtros e causar incêndio;

3. Nunca utilize a coifa sem os Filtros de Alumínio;

4. Quando a coifa estiver em uso ou a lâmpada estiver acesa, evite encostar na coifa ou na lâmpada, com o uso as peças do aparelho podem atingir altas temperaturas;

5. Quanto menor for a distância entre a coifa e o cooktop ou fogão, maior é a possibilidade de se formarem bolhas de água na região inferior da coifa, resultante do vapor de água;

6. Deve haver uma ventilação adequada no ambiente quando a coifa é utilizada ao mesmo tempo que aparelhos que queimam gás ou outros combustíveis.

• INSTRUÇÕES DE USO •

1. O aparelho precisa estar conectado à rede elétrica;

2. Para usar na velocidade mínima, basta apertar o botão "1" (velocidade mínima). Para desligar o motor, aperte o botão "0";

3. Para usar na velocidade média, basta apertar o botão "2" (velocidade média). Para desligar o motor, aperte o botão "0";

4. Para usar na velocidade máxima, basta apertar o botão "3" (velocidade máxima). Para desligar o motor, aperte o botão "0";

5. Não aperte mais de um botão de velocidade por vez;

6. Aperte o quarto botão para acender a iluminação. Aperte o botão novamente para desligar a iluminação;

7. A iluminação poderá ser ligada a qualquer momento, mesmo se a coifa não estiver em funcionamento.

• INSTRUÇÕES DE LIMPEZA •

1. Para aumentar a vida útil da sua coifa e evitar manchas, faça a limpeza interna e externa com frequência;

2. Não utilize cera, ou produtos de limpeza com silicone ou materiais inflamáveis;

3. Nunca use produtos de limpeza como álcool, querosene, gasolina, solventes, detergentes ácidos, vinagres, produtos químicos ou abrasivos, esponjas de aço, saponáceos, objetos pontiagudos ou cortantes, pois estes produtos poderão causar riscos permanentes na sua coifa (não coberto pela garantia);

4. Para limpeza das partes de aço inox e do painel de comandos, utilize um pano ou esponja macia com detergente/sabão neutro, e seque imediatamente após a limpeza;

5. Para evitar riscos nas áreas de aço inox, limpe o produto no sentido da escovação do inox;

8. Existe risco de incêndio se a limpeza não for realizada com as instruções aqui descritas.

Antes de efetuar qualquer operação de limpeza ou manutenção, retire o cabo de alimentação da tomada. Há um risco de incêndio se a limpeza não é realizada de acordo com as instruções. A limpeza periódica dos filtros evita o perigo de incêndio, que pode ocorrer com a concentração de calor.

CUIDADO: AS PARTES ACESSÍVEIS PODEM FICAR QUENTES QUANDO USADAS COM OS APARELHOS DE COZINHAS.

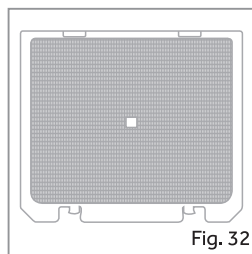
1. Se necessitar substituir as lâmpadas da coifa, estas poderão ser encontradas na Assistência Técnica Autorizada VENTISOL / AGRATTO ou em lojas especializadas (item não gratuito);

2. A substituição das lâmpadas deverá ser realizada por um profissional qualificado, para evitar riscos de acidentes para você e/ou terceiros.

• FILTRO DE CARVÃO ATIVADO •

Estes filtros eliminam uma parcela dos odores que se formam durante o cozimento dos alimentos, e eles deverão ser utilizados no modo depurador (reciclagem de ar) sendo opcionais no modo coifa.

1. Os filtros de carvão ativado não devem ser lavados nem recarregados. Devem ser substituídos pelo agente de serviço do fabricante, a cada 4 meses ou antes dependendo do uso. Troque antecipadamente caso perceba queda da eficiência destes filtros;
2. Para substituir os filtros de carvão ativado, desligue a coifa e na sequência retire o Filtros de Alumínio;
3. Para remover o filtro de carvão ativado pressione os dois engates do filtro de carvão e puxe-os para baixo. Fig. 32;
4. Para colocar o filtro na coifa, encaixe a parte do filtro contrária a parte dos encaixes e pressione levemente para encaixar.
5. Recoloque o Filtro de Alumínio;
6. Os filtros de carvão ativado acompanham o produto;
7. Utilize somente filtros originais Agratto, que poderão ser encontrados na Rede de Serviços Autorizados.

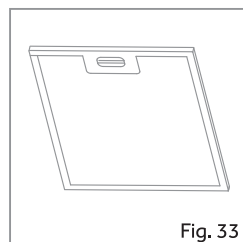


Verifique sempre o estado de saturação dos Filtros de Carvão Ativado. O acúmulo de gordura poderá prejudicar o desempenho e a gordura acumulada é altamente inflamável (podendo até provocar um incêndio). Ao fazer a substituição troque sempre os dois filtros.

• FILTRO DE ALUMÍNIO •

Estes filtros servem para reter as partículas de gordura existentes nos vapores de cozimento.

1. Retire o filtro segurando por baixo com uma das mãos e puxando a trava em direção à parte posterior da coifa;
2. Coloque os filtros numa solução de água quente (60 °C) com detergente neutro. Passado algum tempo escove os filtros, após isso, enxágue e seque-os. Aguarde até que os filtros estejam completamente secos antes de colocá-los novamente na coifa;
3. Os filtros metálicos devem ser lavados pelo menos uma vez por mês, ou conforme necessidade;
4. A limpeza destes filtros poderá ser feita na máquina de lavar louças. Neste processo, poderá ocorrer uma ligeira alteração na cor dos filtros, o que não altera o seu desempenho. Filtros muito saturados não devem ser lavados com outras louças;
5. Para recolocar os filtros metálicos, posicione primeiro a parte de baixo do filtro no encaixe posterior da coifa, em seguida encaixe a parte de cima do filtro e trave-os.



• PROBLEMAS E SOLUÇÕES •

A coifa não funciona (não liga).	<ul style="list-style-type: none"> • O cabo de alimentação elétrico não está conectado na tomada ou está frouxo. • A tomada está com mau contato. • O disjuntor está desligado. • Falta de energia elétrica. • A tensão da residência não é a mesma do produto.
Ruído excessivo.	<ul style="list-style-type: none"> • O produto está incorretamente fixado.
A lâmpada não acende.	<ul style="list-style-type: none"> • Falta de energia elétrica. • Lâmpada queimada ou com mau contato.
Não está purificando o ar satisfatoriamente.	<ul style="list-style-type: none"> • O filtro metálico está saturado de gordura. • O filtro de carvão ativado precisa ser substituído (coifa instalada no modo depurador).

• CARACTERÍSTICAS TÉCNICAS •

Modelo coifa	CPV60 - 01	CPV60 - 02
Tensão	127V	220V
Frequência	60Hz	60Hz
Iluminação LED	2 x 1,5W	2 x 1,5W
Modelo da lâmpada	L09	L09
Modelo soquete	EL	EL
Potência do motor	130W	130W
Classe de construção	Classe I	Classe I
Disjuntor termomagnético	10A	10A
Número de velocidades	3	3
Filtro de carvão ativado	1	1
Filtros metálicos	2	2
Dimensões L x P	600 x 470 mm	600 x 470 mm
Peso bruto	13,300Kg	13,300Kg
Peso líquido	10,800Kg	10,800Kg

• TERMO DE GARANTIA •

A AGRATTO é uma Marca VENTISOL.

A VENTISOL INDÚSTRIA E COMÉRCIO S/A, solicita ao consumidor a leitura prévia do manual de instruções para utilização do produto e adequada instalação do mesmo.

1. A VENTISOL INDÚSTRIA E COMÉRCIO S/A., assegura aos seus consumidores a garantia legal de 90 (noventa) dias, mais a garantia contratual de 270 (duzentos e setenta) dias em seus produtos VENTISOL / AGRATTO, a contar da data da compra conforme Nota Fiscal, atendendo ao código de defesa do consumidor.

A garantia abrange defeitos de fabricação do produto. Componentes e acessórios, garantia legal de 90 dias, dentro das condições de prazo estabelecidos, ressalvadas as condições estabelecidas neste termo (item quatro) sempre acompanhadas de Nota fiscal.

GARANTIA VENTISOL / AGRATTO

2. Entende-se por garantia o reparo gratuito do aparelho e a reposição de peças que apresentem defeito técnico de fabricação, de acordo com o parecer do Assistente Técnico Autorizado VENTISOL / AGRATTO. Tal garantia somente terá validade mediante à apresentação da Nota Fiscal de compra, com descrição do produto. É imprescindível, para o atendimento gratuito, que o aparelho esteja dentro do prazo estipulado acima.

3. As despesas de retirada, instalação e reinstalação do aparelho, embalagens e transporte até a Assistência Técnica Autorizada VENTISOL / AGRATTO correrão por conta e risco do cliente usuário.

4. Fica automaticamente cancelada a garantia se vier a ocorrer qualquer das condições abaixo:

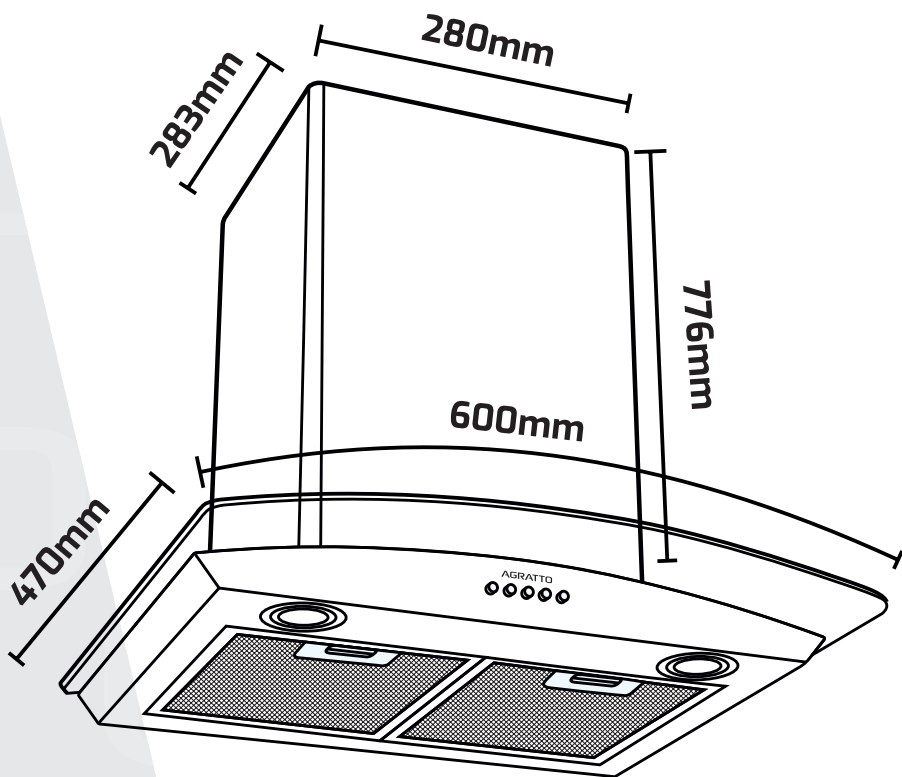
- Danos provocados por acidentes, tais como: queda, descarga elétrica, inundação, desabamento ou incêndio;
- Provocados por umidade, exposição excessiva à luz solar, salinidade ou gordura;
- Uso em desacordo com as informações contidas no manual de instruções;
- Por ter sido ligado em tensão elétrica incorreta ou excessiva ou sujeito a excessivas oscilações de tensão da rede elétrica;
- Ajuste interno ou conserto feito por pessoa não credenciada pela VENTISOL/AGRATTO, ou se verificado sinal de violação de suas características originais;
- Se a Nota Fiscal de compra apresentar rasuras e/ou adulterações.

• IMPORTANTE •

- Guarde sua Nota Fiscal, pois ela é parte integrante deste Termo de Garantia.
- Para obter informações sobre nossa rede de assistentes autorizados e última revisão deste, reporte-se ao site: www.agratto.com.br.
- Não encontrando um Assistente Técnico Autorizado VENTISOL / AGRATTO em sua região, reporte-se ao Sac através do email sac@agratto.com.br.

Todas as imagens são meramente ilustrativas.

MEDIDAS



COIFA 60cm

AGRATTO

Importado e Distribuído por:
VENTISOL IND. E COMERCIO S/A.
CNPJ: 01.763.720/0001-71
Serv. José Tcholakan, 07 - Aririú
Palhoça | SC | CEP: 88.135-541
Tel./Fax: 48 2107 9500 | sac@agratto.com.br
www.agratto.com.br