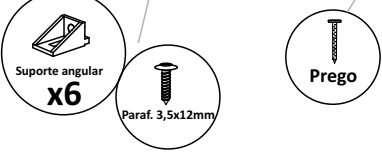
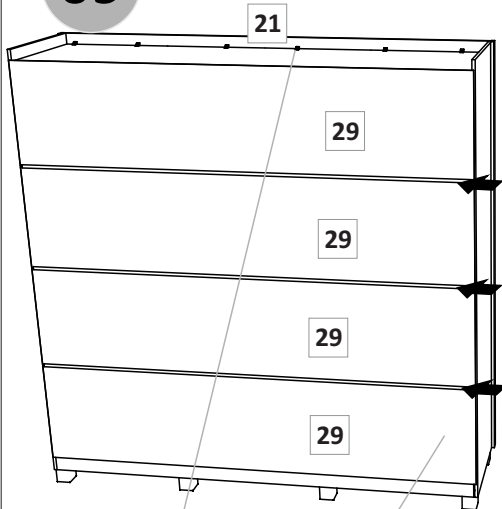
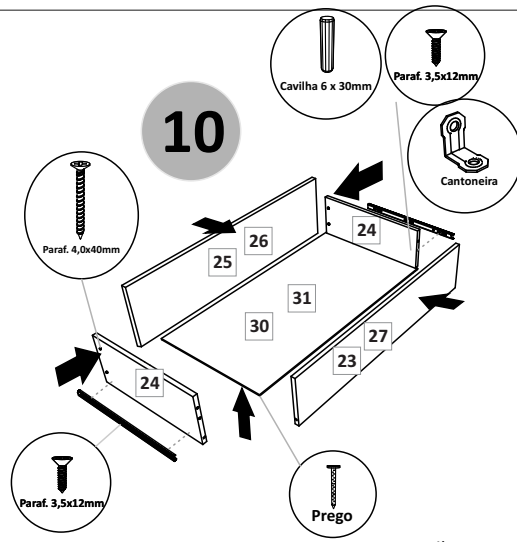


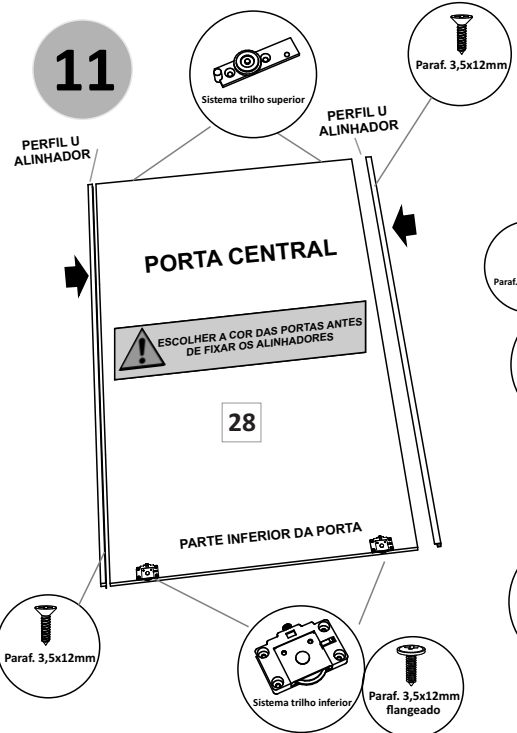
09



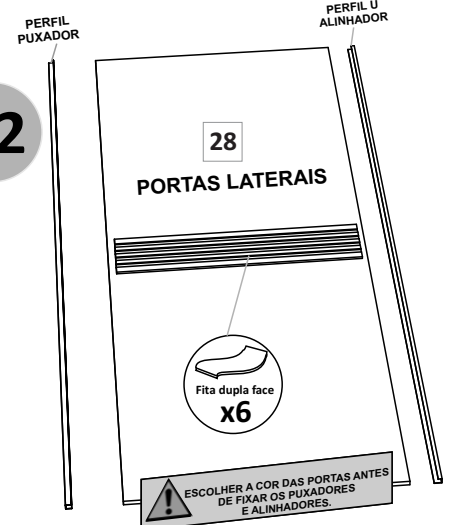
10



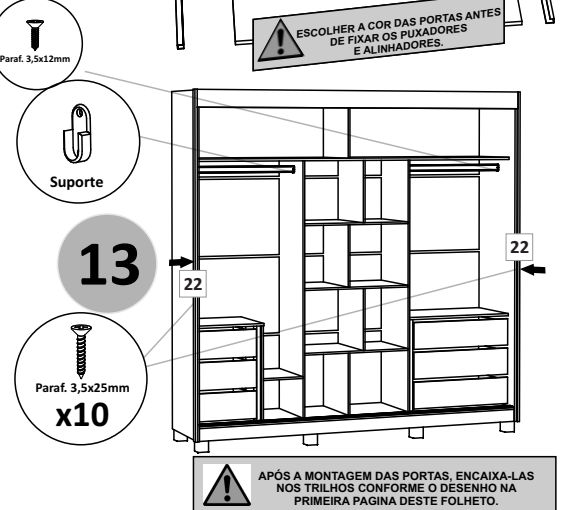
11



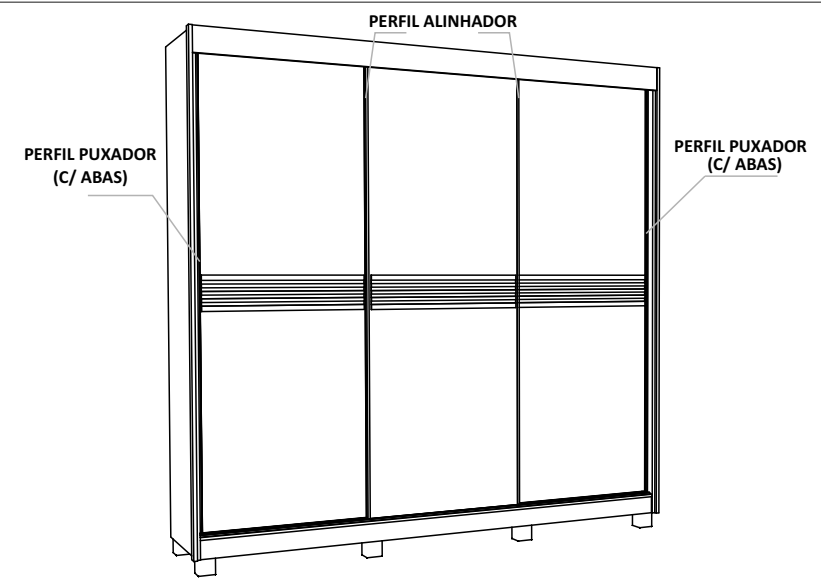
12



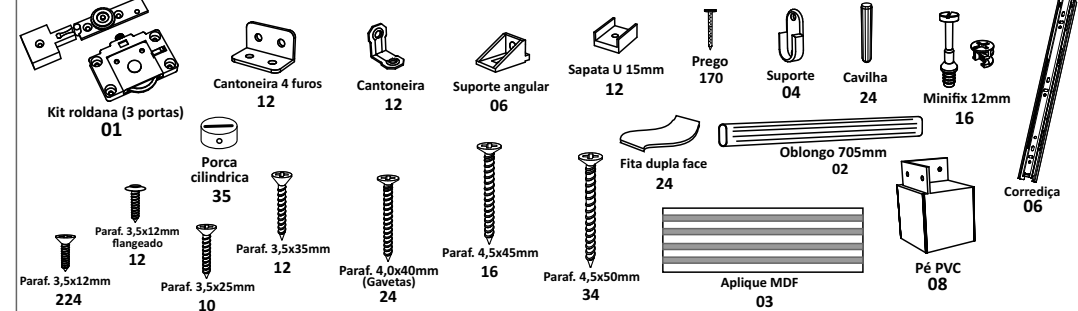
13



Paraná



Lista de Acessórios



Lista de Peças

Número	Descrição	Qtde	Número	Descrição	Qtde	Número	Descrição	Qtde
01	Rodapé frontal	01	16	Prateleira direita	01	31	Fundo gaveta maior	03
02	Rodapé traseiro	01	17	Prateleira maior sup.	01			
03	Rodapé central	02	18	Apoio sup. chapéu	01			
04	Base	01	19	Chapéu	01			
05	Lateral esquerda	01	20	Distanciador gaveta	04			
06	Divisória esquerda	01	21	Frontal superior	01			
07	Divisória direita	01	22	Engrosso lateral	01			
08	Lateral direita	01	23	Frente gaveta menor	03			
09	Divisória gaveteiro	01	24	Lateral gaveta	12			
10	Tampo gaveteiro	01	25	Contra fundo menor	03			
11	Prateleira menor	01	26	Contra fundo maior	03			
12	Apoio inf. prateleira	01	27	Frente gaveta maior	03			
13	Prat.inf./sup. central	02	28	Portas	03			
14	Apoio sup. prateleira	03	29	Fundo traseiro	04			
15	Prateleira central	01	30	Fundo gaveta menor	03			

- 1) Identifique as peças;
- 2) Coloque-as de pé;
- 3) Utilize a embalagem no chão para não riscar as peças.

MiraRack
VALORIZANDO SEU AMBIENTE
www.mirarack.com.br - mirarack@mirarack.com.br
Fone: 17-3243 8800

LIMPEZA

Não utilize:
 Álcool;
 Solventes;
 Acetona

Utilize:
 Pano seco e macio

