

Tempo de Montagem
Assembly Time
Tiempo de Ensamblaje

Nº	PEÇAS	PIECE	PIEZA	DIM	QTD
01	LATERAL ESQUERDA	LEFT SIDE	LADO IZQUIERDO	2300 x541 x15	1
02	LATERAL DIREITA	RIGT SIDE	LADO DERECHO	2300 x541 x15	1
03	BASE	BASE	BASE	2320 x541 x15	1
04	DIVISORIA ESQUERDA	LEFT DIVISION	PARTE IZQUIERDA	1724 x450 x12	1
05	DIVISORIA CENTRAL	CENTRAL DIVIDER	DIVISIÓN CENTRAL	1724 x450 x12	1
06	DIVISORIA DIREITA	RIGTH DIVISION	DIVISIÓN DERECHA	1724 x450 x12	1
07	DIVISORIA DIREITA MENOR	MINOR RIGTH DIVISION	DIVISION MENOR DERECHA	1082 x450 x12	1
08	TAMPO DIREITO GAVETEIRO	RIGHT DRAWER TOP	PARTE SUPERIOR DEL CAJÓN DERECHO	765 x450 x12	1
09	TAMPO ESQUERDO GAVETEIRO	LEFT TOP DRAWER	CAJÓN SUPERIOR IZQUIERDO	765 x450 x12	1
10	PRATELEIRA DIR.INFERIOR MOVEL	MOBILE BOTTOM RIGHT SHELF	ESTANTE MÓVIL INFERIOR DERECHO	447 x377 x12	1
11	PRATELEIRA ESQUERDA	LEFT SHELF	ESTANTE IZQUIERDO	447 x377 x12	3
12	PRATELEIRA SUPERIOR	TOP SHELF	ESTANTE SUPERIOR	447 x377 x12	1
13	PRATELEIRA MENOR INFERIOR	SMALL BOTTOM SHELF	ESTANTE INFERIOR PEQUENO	447 x290 x12	1
14	PRATELEIRA MENOR SUPERIOR	SMALL UPPER SHELF	ESTANTE SUPERIOR PEQUENO	447 x290 x12	1
15	BASE MALEIRO	MACKAGE BASE	BASE DE MACKAGE	2320 x450 x15	1
16	BATENTE FRONTAL	FRONT STOP	PARADA DELANTERA	450 x74 x12	2
17	BATENTE TRASEIRO	REAR STOP	PARADA TRASERA	450 x74 x12	1
18	CHAPEU	HAT	SOMBRERO	2320 x541 x15	1
19	RODAPE TRASEIRO	REAR BASEBOARD	RUEDA TRASERA	2320 x64 x15	1
20	RODAPÉ CENTRAL	CENTRAL RIDGE	CAÑA CENTRAL	526 x64 x15	2
21	DISTANCIADOR ESQUERDO	LEFT DISTANCE	DISTANCIA IZQUIERDA	452 x80 x25	4
22	DISTANCIADOR DIREITO	RIGHT DISTANT	DISTANTE DERECHA	452 x80 x25	4
23	MOLDURA LATERAL	SIDE FRAME	MARCO LATERAL	2300 x78 x25	2
24	MOLDURA SUPERIOR	TOP FRAME	MARCO SUPERIOR	2350 x80 x15	1
25	MOLDURA INFERIOR	BOTTOM FRAME	MARCO INFERIOR	2350 x80 x15	1
26	PORTA LATERAL	SIDE DOOR	PUERTA LATERAL	2164 x782 x15	2
27	PORTA CENTRAL	CENTRAL DOOR	PUERTA CENTRAL	2164 x787 x15	1
28	APOIO DA GAVETA	DRAWER SUPPORT	APOYO DEL CAJÓN	338 x60x15	4
29	LATERAL DIR E ESQ GAVETA	RIGHT AND LEFT SIDE DRAWER	LADO DERECHO E IZQUIERDO CAJÓN	350x139x12	8
31	CONTRA FUNDO GAVETA	COUNTER DRAWER BACK	CONTRA EL FONDO CAJÓN	665x139x12	4
32	FRENTE DA GAVETA	DRAWER FRONT	FRENTE DE CAJÓN	707x176x15	4
33	GABARITO APLIQUE PORTA	DOOR TEMPLATE	PLANTILLA DE PUERTA	2160 x25 x6	1
34	APLIQUE PORTA LATERAL	APPLY SIDE DOOR	APLICAR PUERTA LATERAL	2160 x25 x6	10
35	FUNDO DA GAVETA	DRAWER BACKGROUND	FONDO/CAJÓN	677 x350 x3	4
36	FUNDO INFERIOR	BACKGROUND	INFERIOR INFERIOR	1746 x388 x3	6
37	FUNDO SUPERIOR	TOP BOTTOM	FONDO	2346 x469 x3	1






Ao solicitar assistência, informe número da peça e código do acessório
When requesting assistance, tell the part number and serial number of accessory
Al solicitar asistencia, informe el número de pieza y número de serie del accesorio

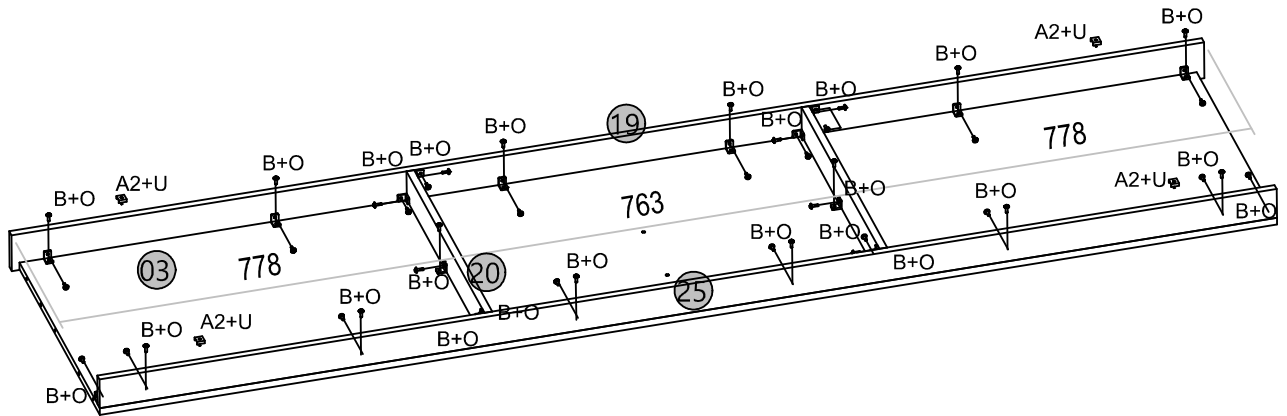


Atualizado em:
CDIP-009 - 23.837
Revisão - 03



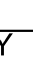








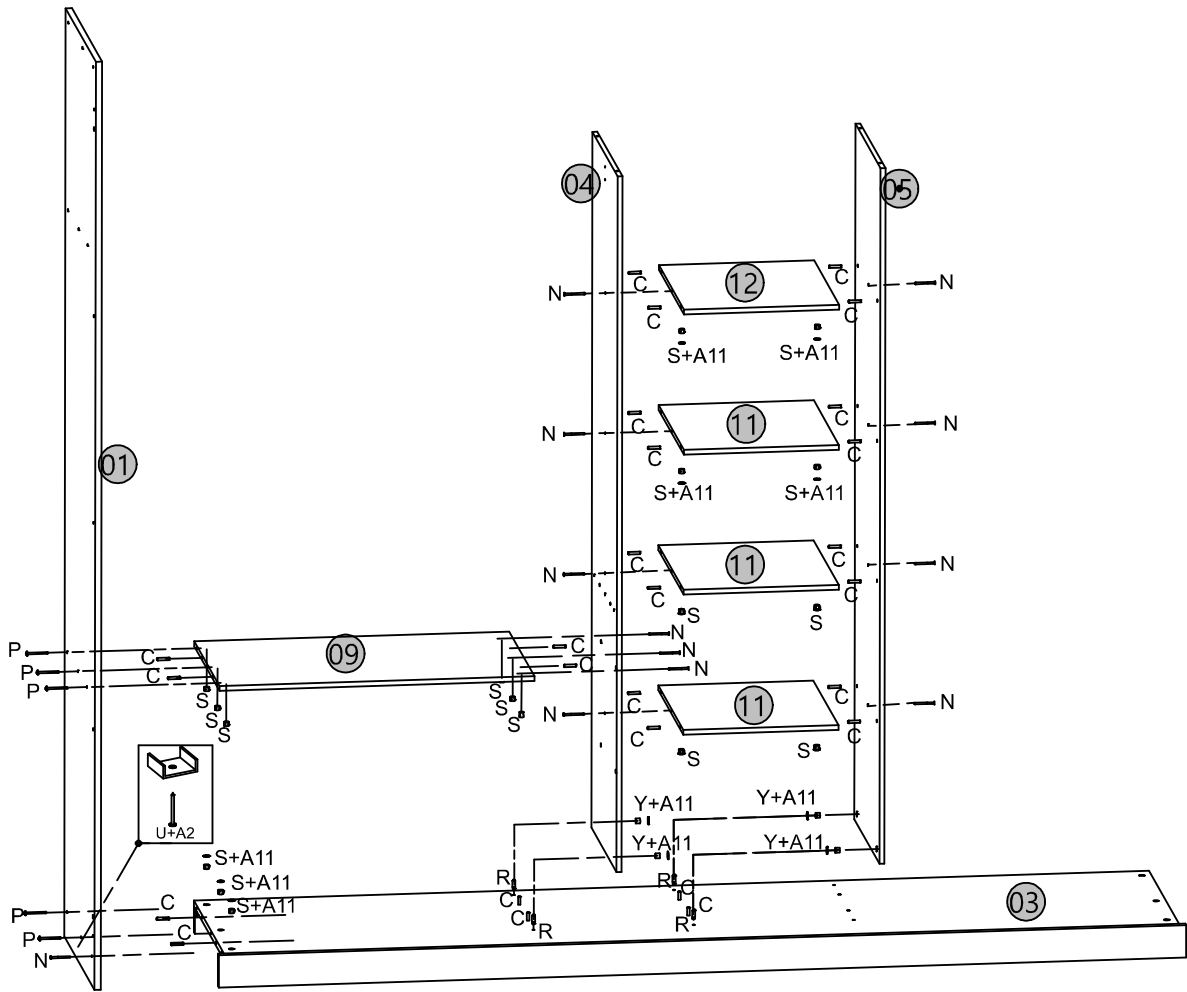
01°

-  48x
-  24x
-  4x
-  4x





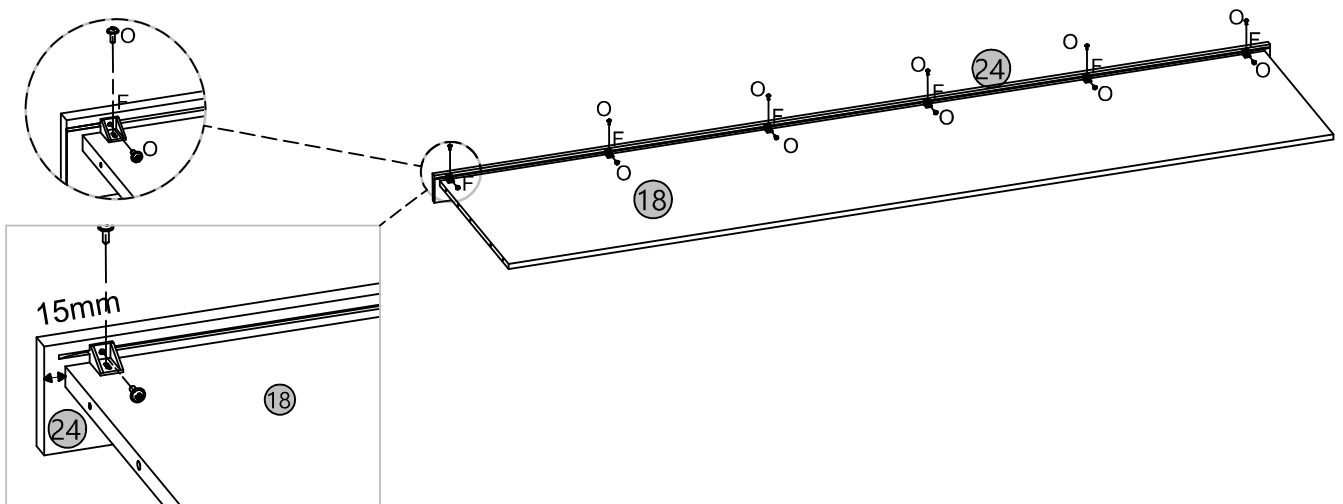
02°

-  26x
-  12x
-  4x
-  4x
-  5x
-  11x
-  17x
-  1x
-  1x



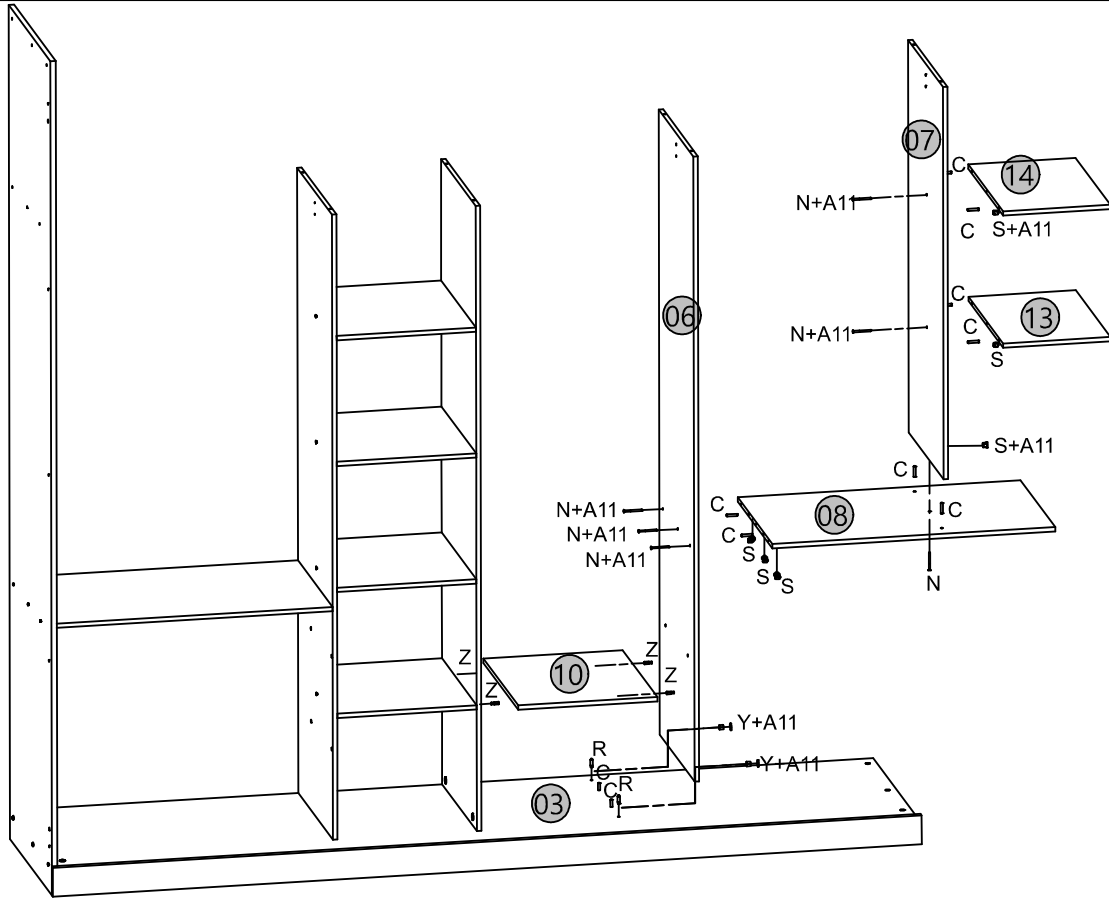
03°

-  6x
-  12x



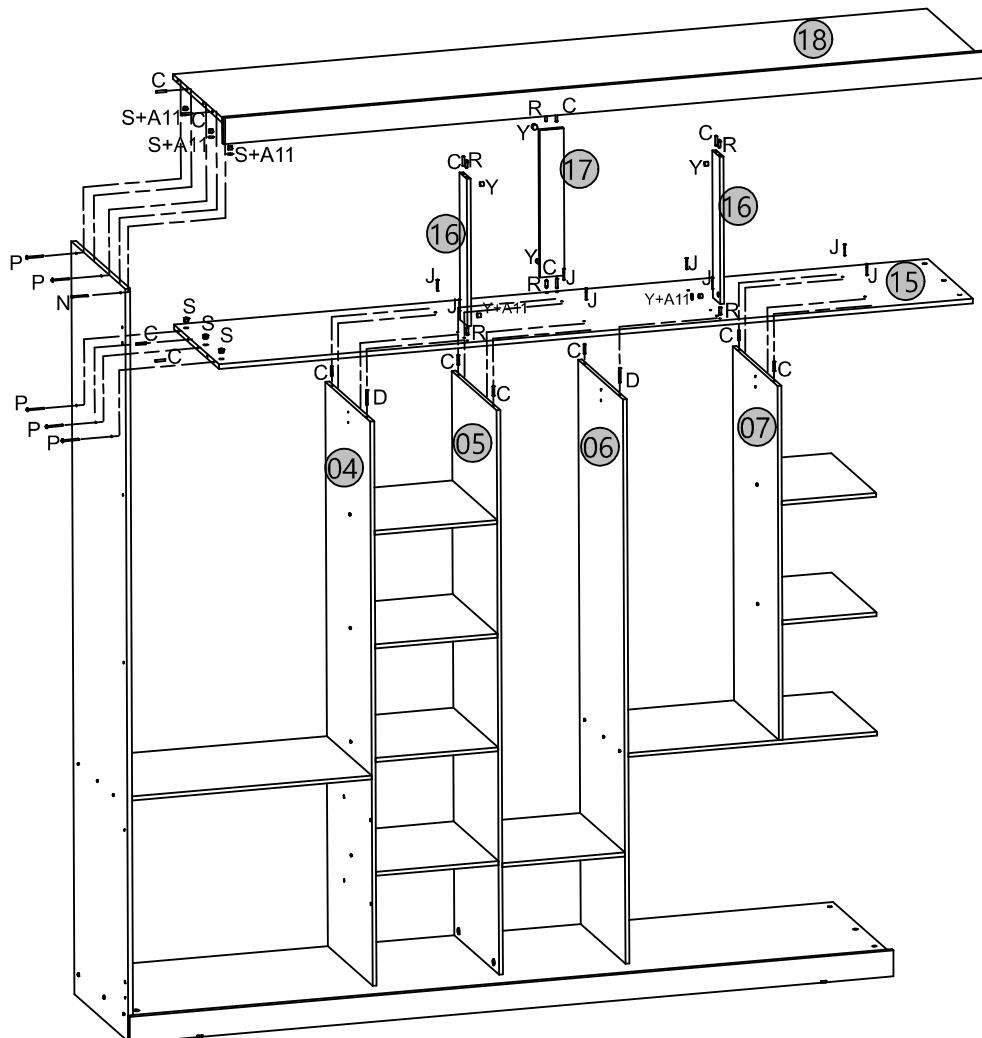
04°

- C**
 10x
- N**
 6x
- R**
 2x
- Y**
 2x
- S**
 6x
- A11**
 9x
- Z**
 4x

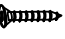


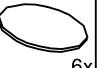
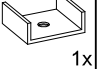




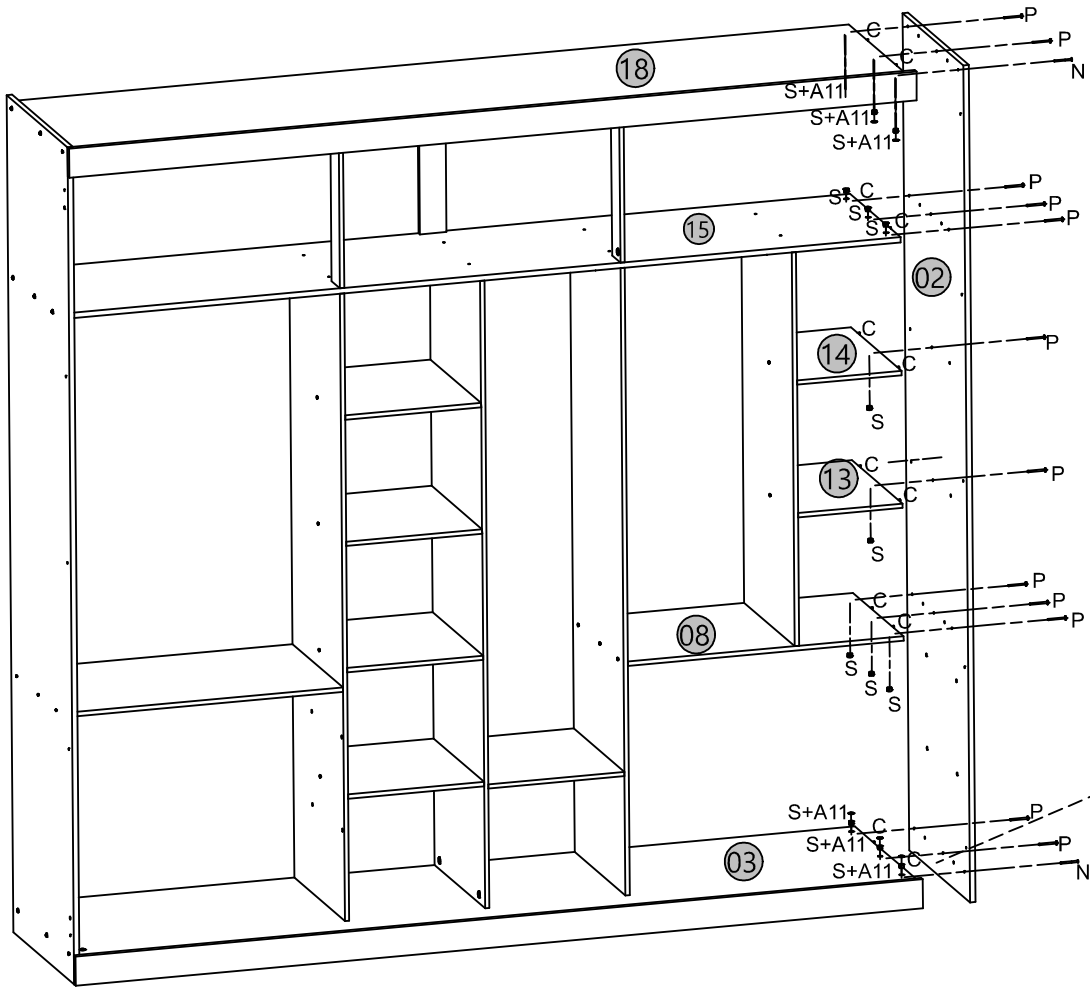
05°

- N**
 1x
- P**
 5x
- C**
 14x
- R**
 6x
- Y**
 6x
- D**
 2x
- A11**
 5x
- S**
 6x
- J**
 8x

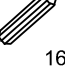
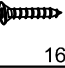
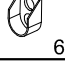
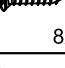
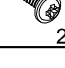
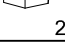


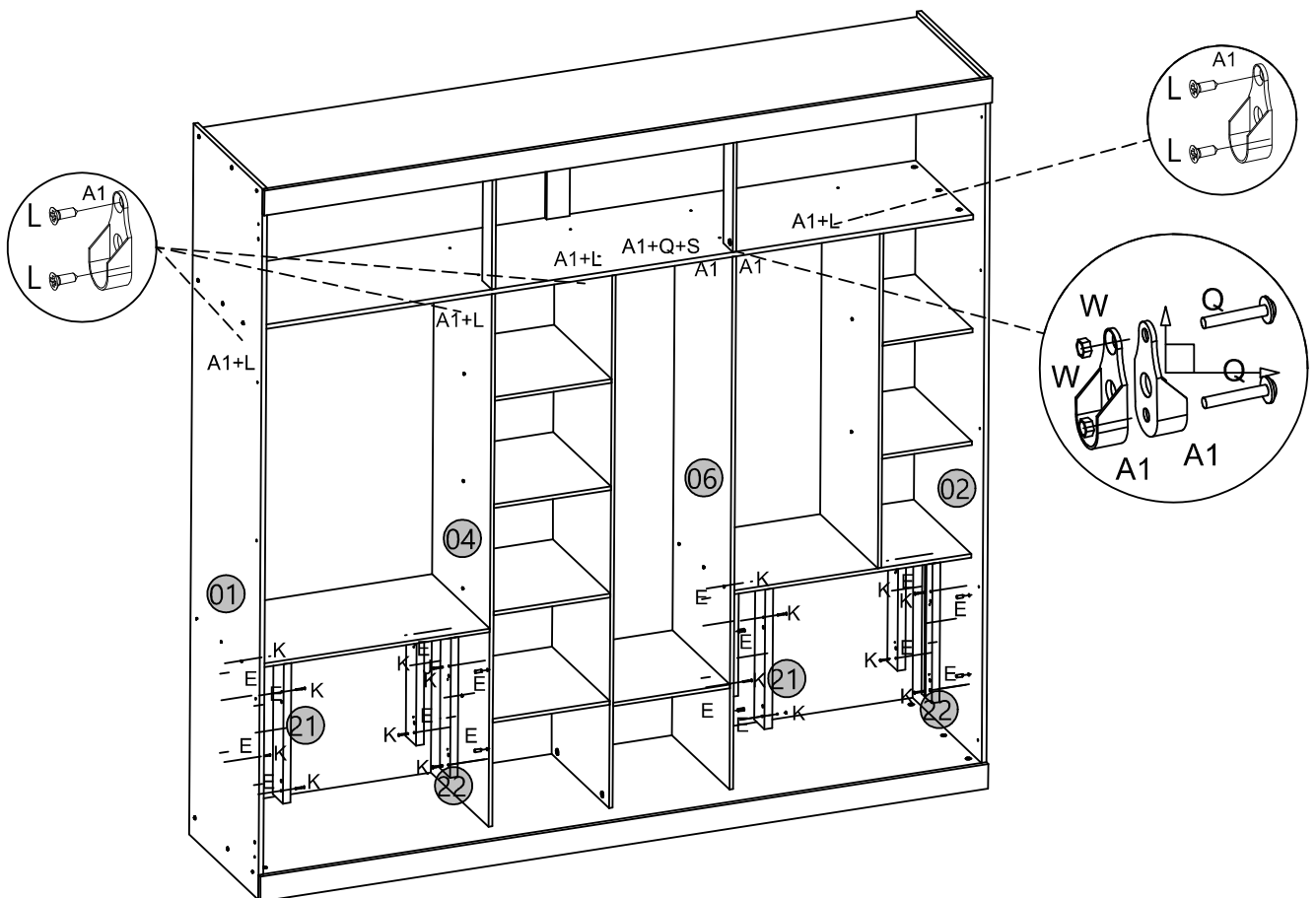
06°

- N**

2x
- P**

12x
- S**

14x
- A11**

6x
- A2**

1x
- U**

1x
- C**

12x

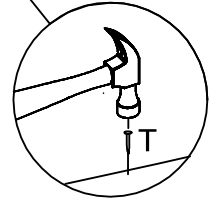
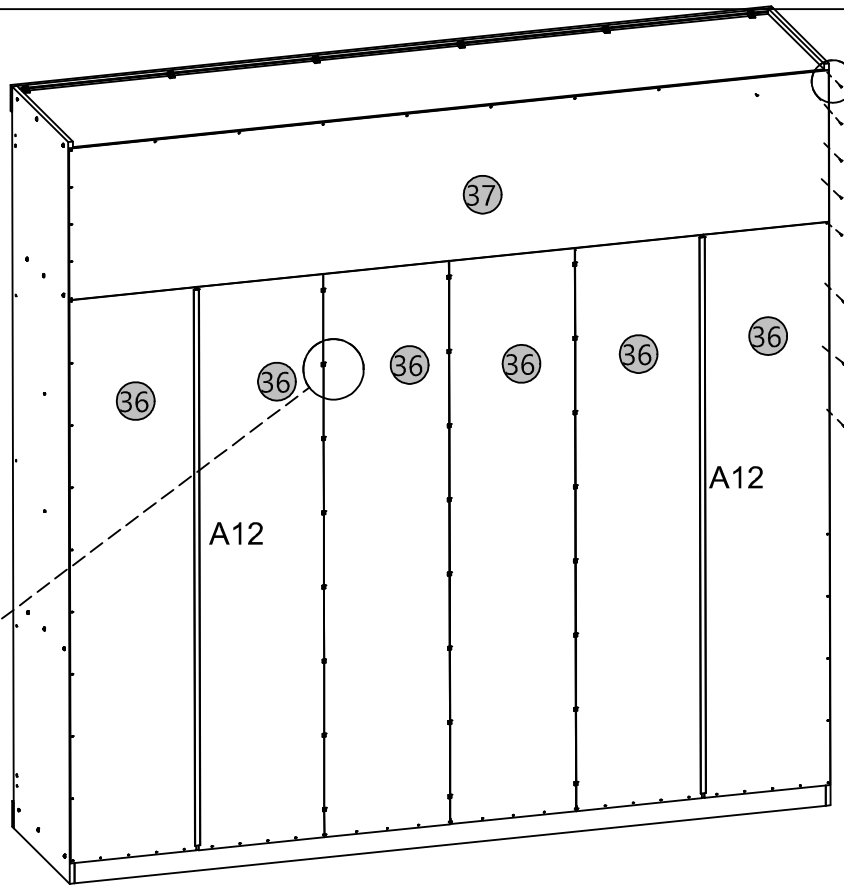
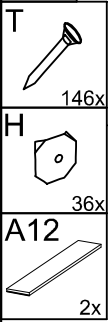


07°

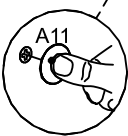
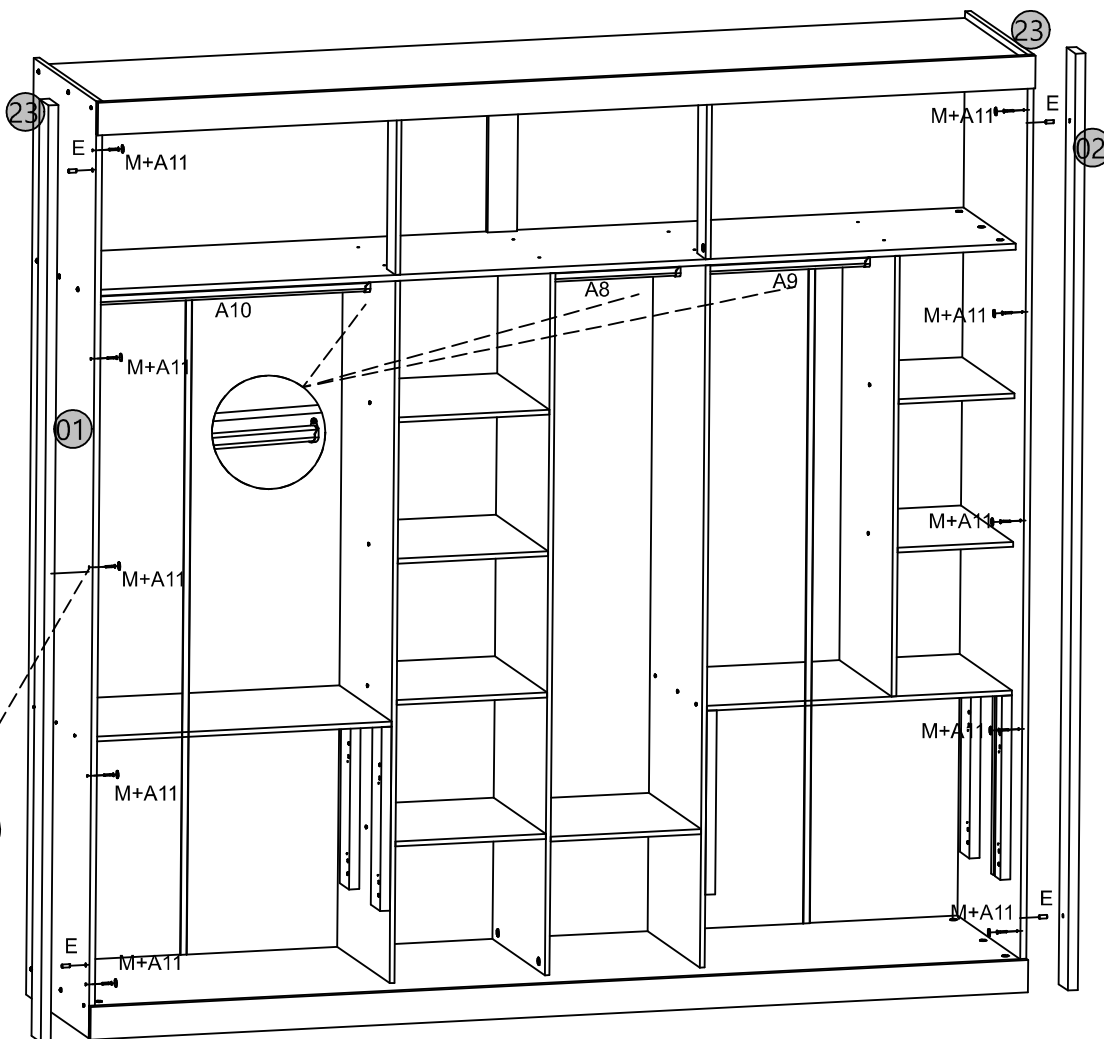
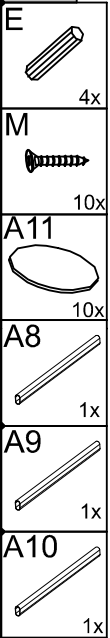
- E**

16x
- K**

16x
- A1**

6x
- L**

8x
- Q**

2x
- S**

2x



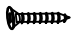

08°

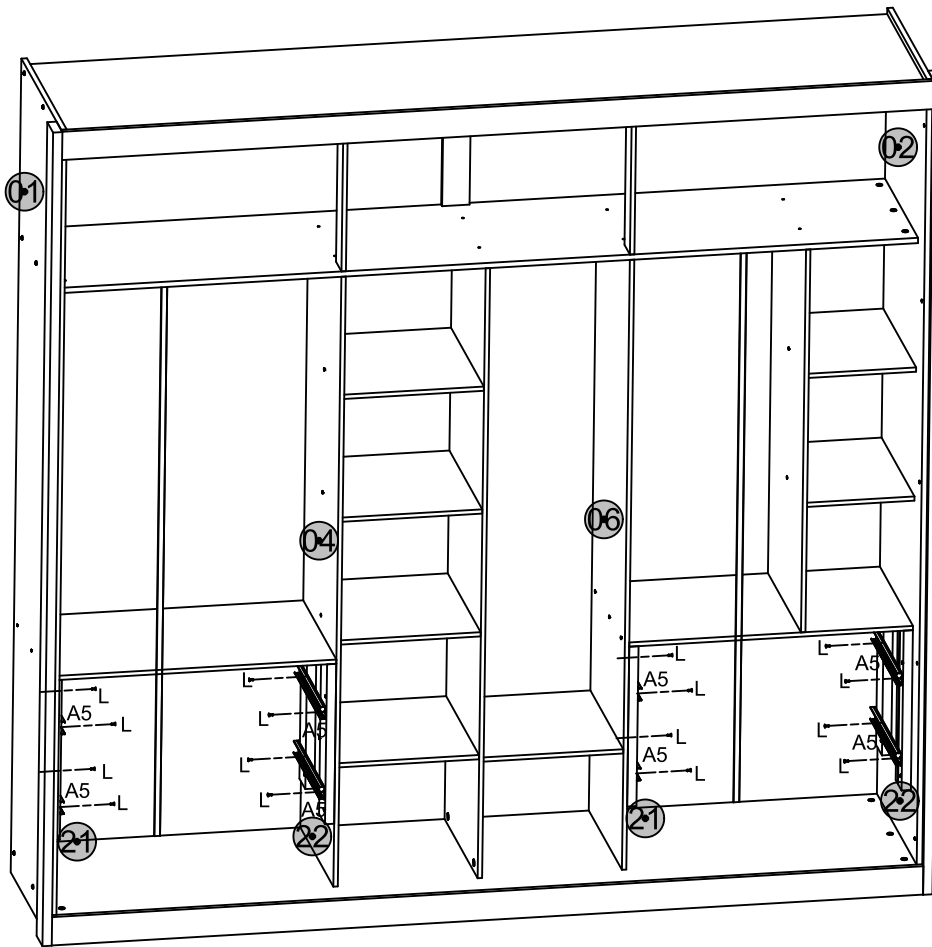


09°



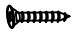


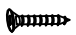


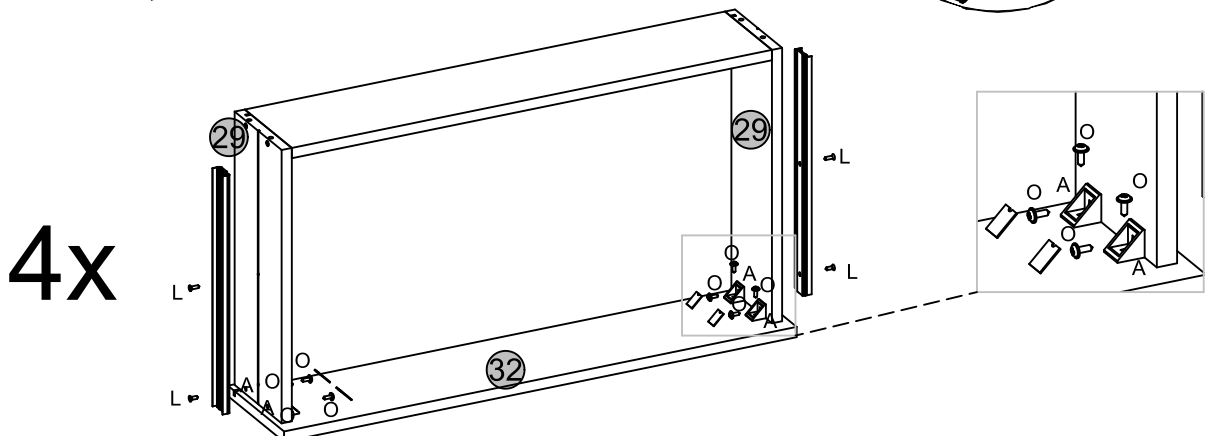
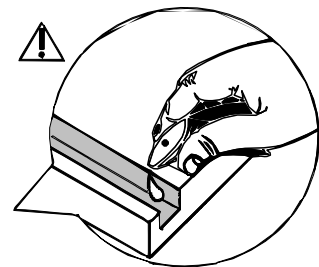
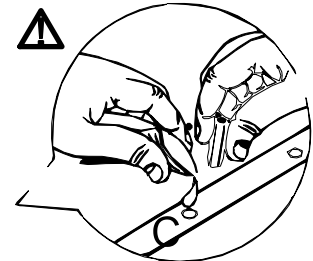
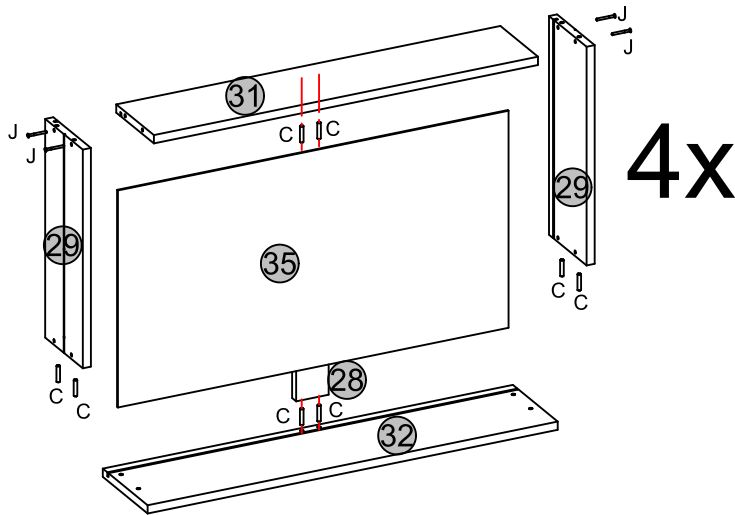
10°

- L**
 16x
- A5**
 4x

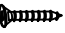




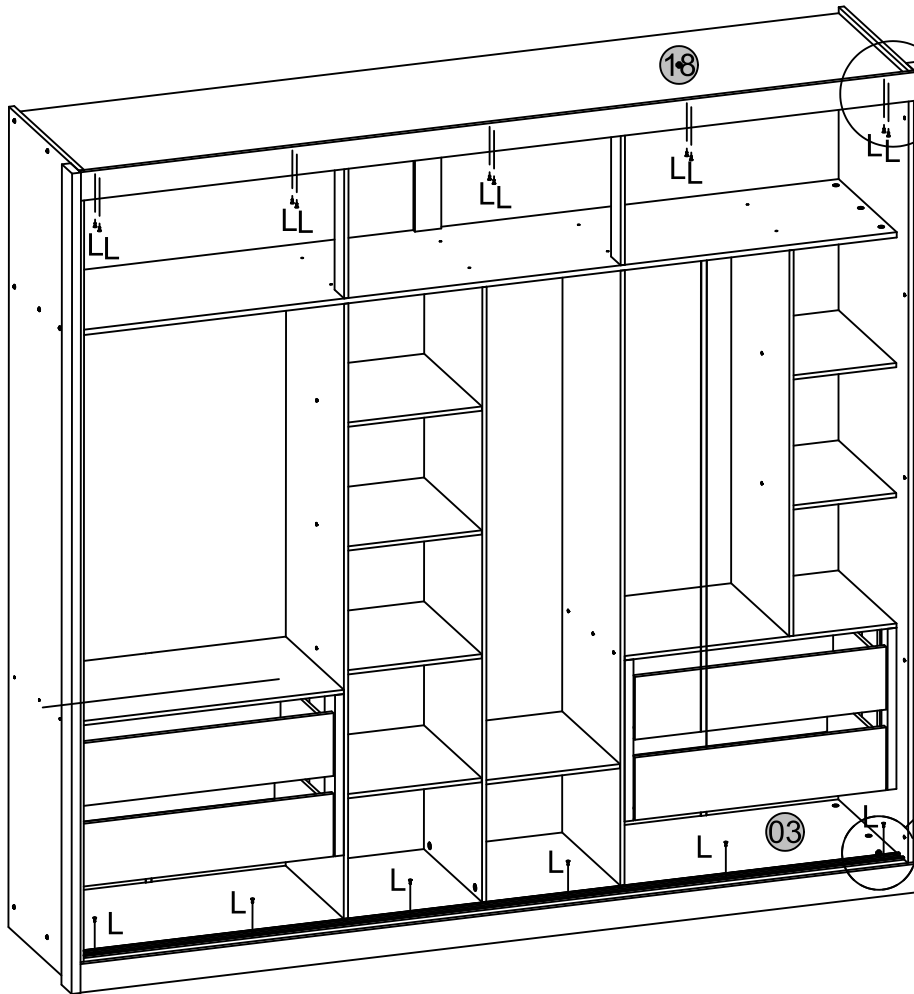
11°

- C**
 32x
- V**
 2x
- J**
 16x
- A**
 16x
- O**
 32x
- L**
 16x


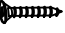



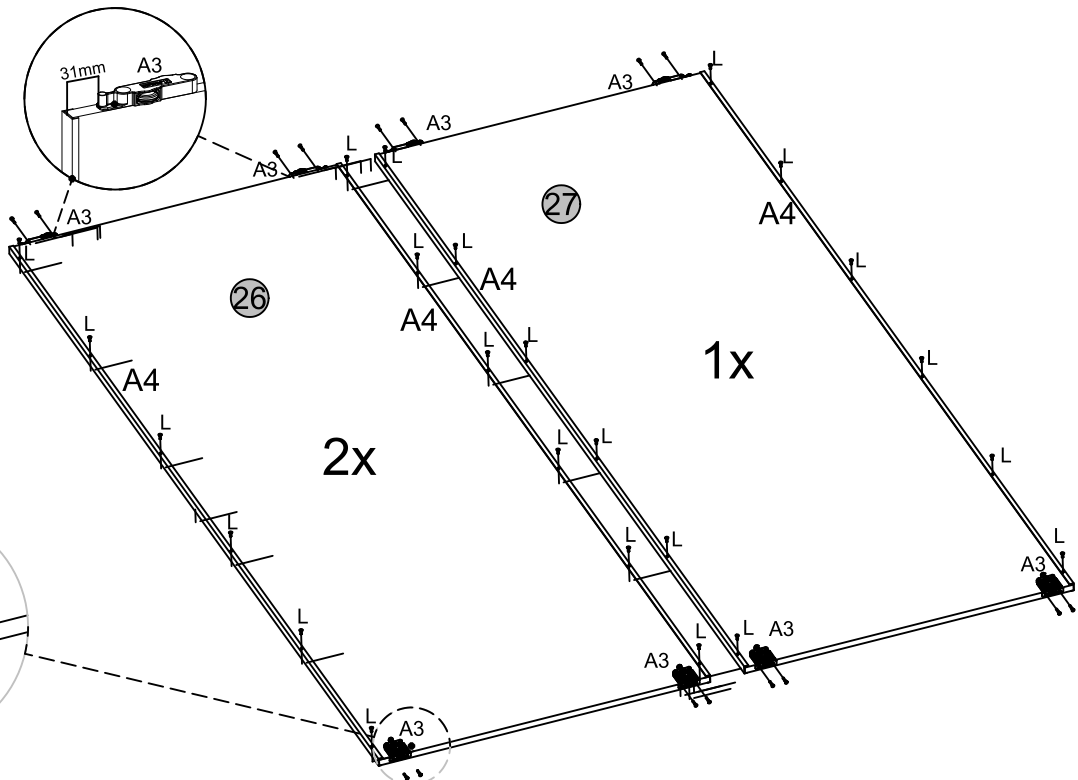
12°

- L  16x
- A7  1x
- A6  1x



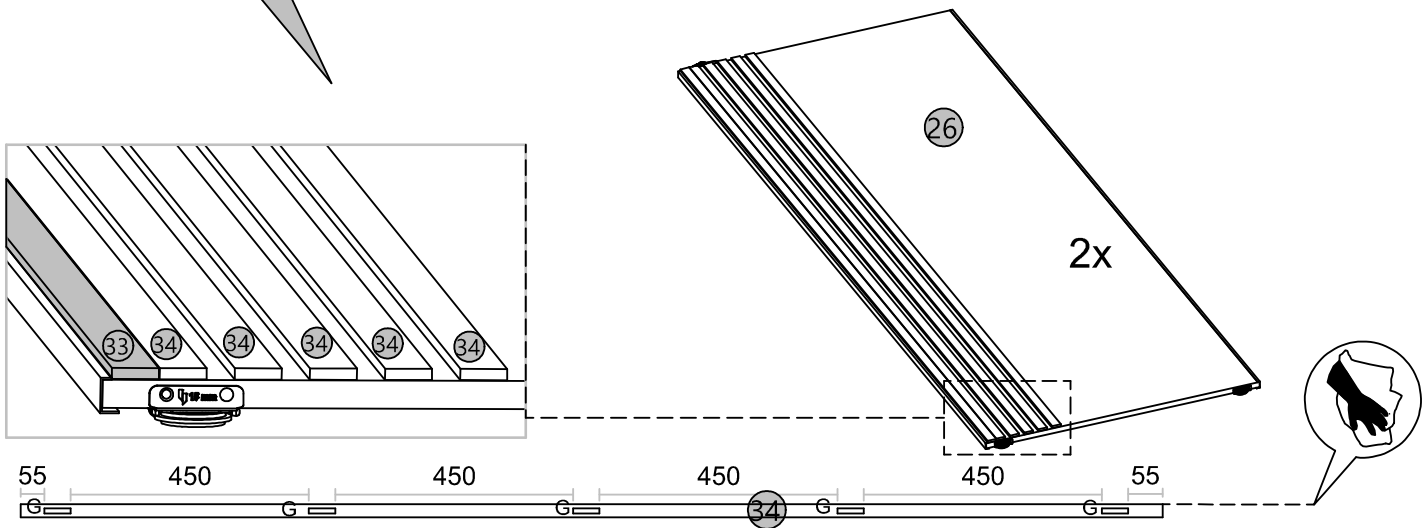
13°

- A4  6x
- L  36x
- A3  3x



14°  50x



PARA FIXAÇÃO DAS PEÇAS Nº34 UTILIZAR A PEÇA Nº33 (GABARITO) COMO REFERENCIA DE ALINHAMENTO
 FOR FIXING PARTS Nº34, USE PIECE Nº33 (JACKET) AS A REFERENCE FOR ALIGNMENT
 PARA FIJAR LAS PIEZAS Nº34 UTILIZAR LA PIEZA Nº33 (CHAQUETA) COMO REFERENCIA PARA LA ALINEACIÓN



CASO TENHA COMPRADO OS PRODUTOS 23.839 / 23.840 SIGA OS PASSOS ABAIXO
 IF YO HAVE PURCHASED THE PRODUCTS 23.839 / 23.840 FOLLOW THE STEPS BELOW
 SI HÁ ADQUIRIDO LOS PRODUCTOS 23.839 /23.840 SIGA LOS SEGUIENTES PASOS

23.875 - CONJUNTO ESPELHOS GUARDA ROUPA ALTEZA / GARBO
 23.875 - SET OF ALTEZA / GARBO CLOSET MIRRORS
 23.875 - CONJUNTO DE VESTUARIO DE ALTEZA / GARBO

CODIGO	ACESSÓRIOS	ACCESSORIES	ACCESSORIOS	QTD
A13	ESPELHO 1064x773x03mm	MIRROR 1064x773x03mm	ESPEJO 1064x773x03mm	2

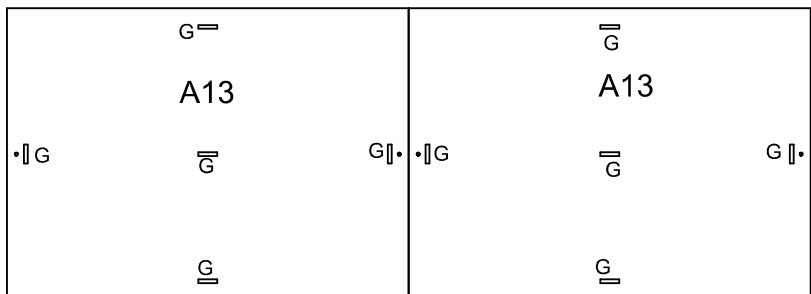
 10x
 A13  2x

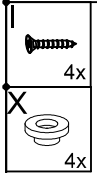
IMPORTANTE: FIXAÇÃO DOS ESPELHOS / IMPORTANT: FIXING MIRRORS / IMPORTANTE: FIJACIÓN DE LOS ESPEJOS

1º - Antes de colar a fita dupla face, limpar a superfície com álcool para retirar qualquer tipo de poeira ou resíduo que possa não permitir aderência da fita, espere secar.
 1º - Before gluing the double-sided tape, wipe the surface with alcohol to remove any type of dust or residue that may not allow tape to stick, expect to dry.
 1 - Antes de pegar la cinta doble cara, limpiar la superficie con alcohol para retirar cualquier tipo de polvo o residuo que no permita la adherencia de la cinta, espere secar.

2º - Cole a fita dupla face no lado de trás do espelho, em uma superfície plana (para evitar que se quebre o espelho), pressione a fita na parte de trás do espelho por 30 segundos para criar uma aderência, deixe descansar por 20 minutos.
 2nd - Glue the double-sided tape on the back side of the mirror on a flat surface (to prevent the Mirror), press the tape on the back of the mirror for 30 seconds to create a grip, let rest for 20 minutes.
 2º - Pegue la cinta doble cara en el lado trasero del espejo, en una superficie plana (para evitar que se rompe espejo), presione la cinta en la parte posterior del espejo durante 30 segundos para crear una adherencia, descansar por 20 minutos.

3º - Após o tempo decorrido, retire a 2ª face da fita e cole os espelhos nos locais indicados.
 3º - After the elapsed time, remove the 2nd face of the tape and glue the mirrors in the indicated places.
 3º - Después del tiempo transcurrido, retire la 2ª cara de la cinta y pegue los espejos en los lugares indicados.

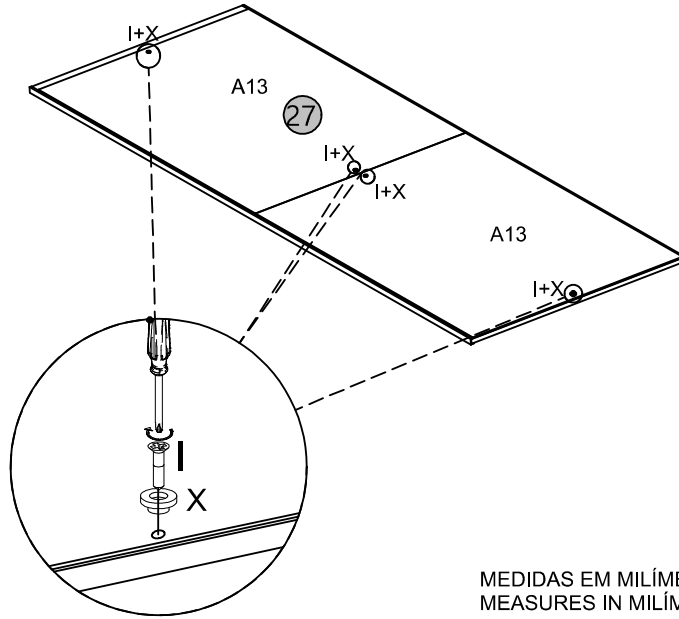




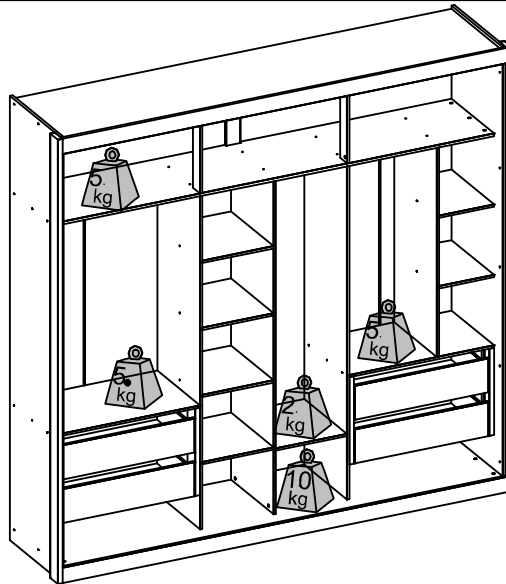
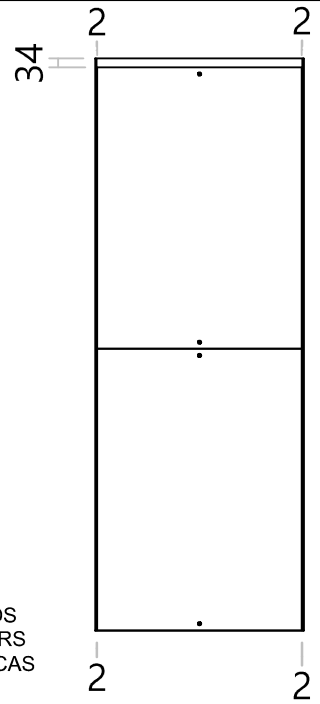
O ESPELHO É OPCIONAL
THE MIRROR IS OPTIONAL
EL ESPEJO ES OPCIONAL



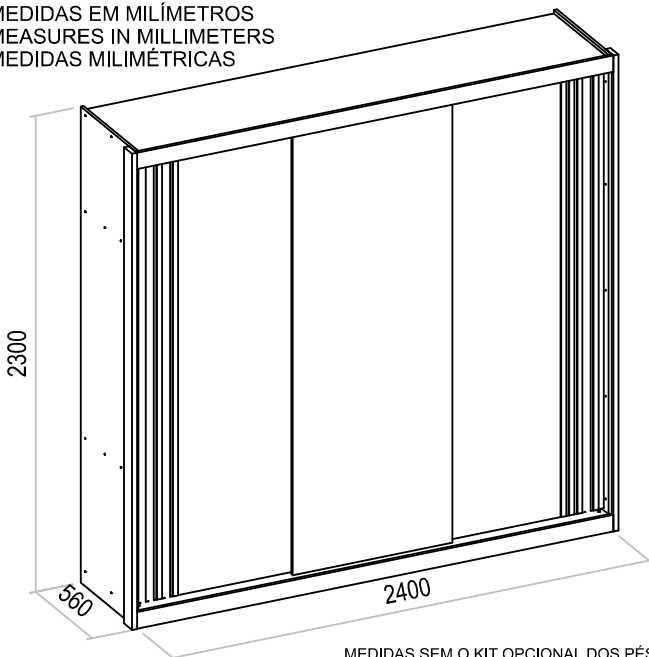
NÃO UTILIZAR
PARAFUSADEIRA
DO NOT USE
SCREWDRIVER
NO UTILICE UN
DESTORNILLADOR



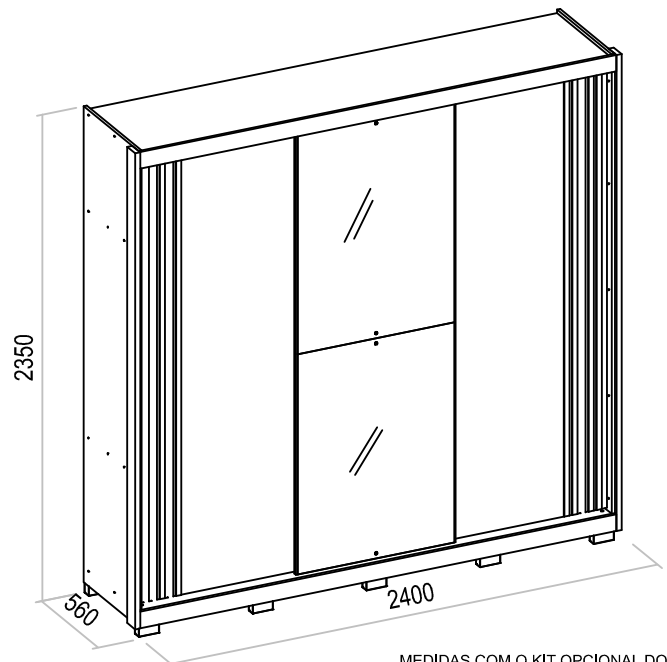
MEDIDAS EM MILÍMETROS
MEASURES IN MILLIMETERS
MEDIDAS EN MILIMÉTRICAS



MEDIDAS EM MILÍMETROS
MEASURES IN MILLIMETERS
MEDIDAS MILIMÉTRICAS



MEDIDAS SEM O KIT OPCIONAL DOS PÉS
MEASURES WITHOUT THE OPTIONAL FOOT KIT
MEDIDAS SIN EL KIT DE PIE OPCIONAL



MEDIDAS COM O KIT OPCIONAL DOS PÉS
MEASURES WITH THE OPTIONAL FOOT KIT
MEDIDAS CON EL KIT DE PIE OPCIONAL

Cuidados para conservação e limpeza do móvel:

Cleaning and care of furniture:

Cuidados para la conservación y la limpieza del mueble:



Não molhar o móvel e não expor em lugar úmido.
Do not moisten the furniture and not to expose in moist places.
No moje el mueble y no ponga en local humedo.



Não expor o móvel próximo de fontes de calor.
Do not expose furniture next to heat sources.
No exponga el mueble cerca de fuentes emitan calor.



Não usar produtos abrasivos.
Do not use abrasive products.
No utilice productos abrasivos.



Limpe com flanela limpa e seca.
For cleaning use a clean and dry cloth.
Limpe con flanela limpia e seca.

Instruções para a montagem do produto:

Instructions for mounting the product:

Instrucciones para el montaje del producto:



Separar as peças e acessórios de maneira organizada.
Separate the parts and accessories in an organized way.
Separar las piezas y accesorios de forma organizada



Forrar o chão com o papelão das embalagens.
Cover the floor with the cardboard from the pack.
Cubrir el suelo con el papelón de los embalajes.

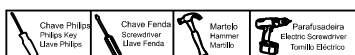


É necessário duas pessoas para montar o produto.
It's necessary two person to assembly the product.
Se requiere dos personas a para montar el producto.

Ferramentas necessárias (não fornecidas)

Required tools (not supplied)

Herramientas necesarias (no incluidas)



ENTENDENDO OS CÓDIGOS

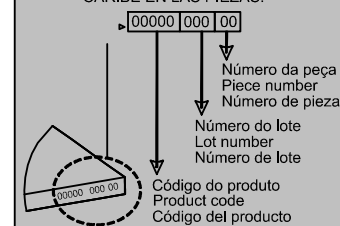
CARIMBADO NAS PEÇAS:

UNDERSTANDING THE CODES

STAMPED IN THE PARTS:

ENTENDIENDO LOS CÓDIGOS

CARIBE EN LAS PIEZAS:



Certificado de Garantia

6
MESES

PARABÉNS! VOCÊ ACABA DE ADQUIRIR UM PRODUTO COM A QUALIDADE DJ MOVEIS

Siga as instruções de montagem e de conservação constantes neste manual. A montagem deve ser realizada por um profissional especializado.

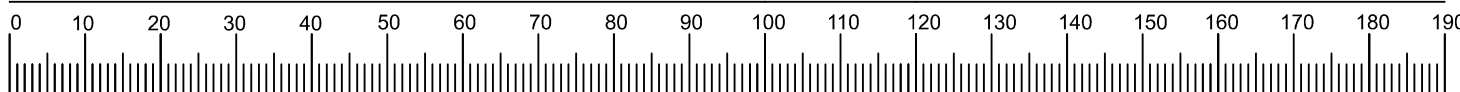
Forre o chão com o papelão da embalagem, evitando possíveis riscos ao produto. Utilizar ferramentas adequadas: chave de fenda, philips, martelo de borracha. Obs. Cuidado especial ao apertar os parafusos com parafusadeira. Na limpeza, utilize flanela seca ou úmida. Não utilize produto de origem química tais como: álcool, removedores, polidor ou qualquer produto abrasivo (eles podem reagir com o verniz do produto e danificá-lo). Não exponha o produto diretamente à luz do sol. Não coloque o produto em paredes ou pisos que contenham umidade ou estejam irregulares.

CLIENTE: _____

NOTA FISCAL: _____

Esta garantia não cobre defeitos por mau uso, montagem inadequada, utilização de produtos de limpeza não especificados nesse certificado e excesso de peso.

SR. MONTADOR, este CERTIFICADO é de uso exclusivo do CONSUMIDOR, favor entregá-lo ao mesmo.



CODIGO	ACESSÓRIOS	ACCESSORIES	ACCESSORIOS	QTD
A	CANTONEIRA COM CAPA	ANGLE WITH HOOD	ÂNGULO CON CAPUCHA GRIS	16
B	CANTONEIRA METALICA 18X18MM	METALICA ANGLE 18x18mm	METALICA 18x18mm ÂNGULO	24
C	CAVILHA 6X30MM	BOLT 6X30MM	PERNO 6X30MM	94
D	CAVILHA 6X45MM	BOLT 6X45MM	PERNO 6X45MM	2
E	CAVILHA 8X20MM	BOLT 8X20MM	PERNO 8x20m m	20
F	DISPOSITIVO ANGULAR	WIDE DEVICE	DISPOSITIVO DE ANCHO	6
G	FITA ADESIVA DUPLA FACE 50X10MM	DUCT TAPE 50X10MM DOUBLE FACE	CONDUCTO DE CINTA DOBLE CARA 50X10MM	60
H	JUNCAO DE FUNDO	JUNCTION FUND	FONDO DE CONEXIONES	36
I	PARAFUSO 3,5 X 16 CABECA CHATA	BOLT 3,5 X 16 FLAT HEAD	PERNO 3,5 X 16 CABEZA PLANA	4
J	PARAFUSO 3,5 X 35 CABECA CHATA	BOLT 3,5 X 35 FLAT HEAD	PERNO 3,5 X 35 CABEZA PLANA	24
K	PARAFUSO 3,5 X 30 CABECA CHATA	BOLT 3,5 X 30 FLAT HEAD	PERNO 3,5 X 30 CABEZA PLANA	16
L	PARAFUSO 4 X 12 CABECA CHATA	SCREW HEAD FLAT 4 X 12	TORNILO DE CABEZA PLANA 4 X 12	92
M	PARAFUSO 4 X 25 CABECA CHATA	SCREW HEAD FLAT 4 X 25	TORNILO DE CABEZA PLANA 4 X 25	10
N	PARAFUSO 4 X 50 CABECA CHATA	SCREW HEAD FLAT 4 X 50	TORNILO DE CABEZA PLANA 4 X 50	21
O	PARAFUSO 4X12MM CABECA FLANGEADA	SCREW 4X12MM HEAD FLANGED	TORNILLO CABEZA 4x12mm BRIDADO	92
P	PARAFUSO 4X50MM CABECA FLANGEADA PRETO	SCREW 4X50MM HEAD FLANGED BLACK	SCREW 4X50MM CABEZA BRIDADO NEGRO	22
Q	PARAFUSO M4X25 CABEÇA FLANGEADA	BOLT M4X25 HEAD FLANGED	TORNILLO M4x25 CABEZA BRIDADO	2
R	PARAFUSO MINIFIX	SCREW MINIFIX	SCREW MINIFIX	12
S	PORCA CILINDRICA 12X9 BRANCA	NUT CILINDRICA 12x9 WHITE	NUT CILINDRICA 12x9 BLANCO	43
T	PREGO 10X10 COM CABECA	NAIL 10X10 WITH HEAD	NAIL 10X10 CON LA CABEZA	146
U	PREGO 12X12 COM CABECA	NAIL 12X12 WITH HEAD	NAIL 12X12 CON LA CABEZA	6
V	SACHE DE COLA	SACHE COLA	SACHE COLA	2
W	PORCA SEXTAVADA MA4	HEX NUT MA4	HEX NUT MA4	2
X	SUPORTE VIDRO PINO 7,5X3,5	SUPPORT GLASS PIN 7,5X3,5	SUPORTE DE VIDRIO PIN 7,5X3,5	4
Y	TAMBOR MINIFIX 12MM	DRUM MINIFIX 12MM	TAMBOR MINIFIX 12MM	12
Z	SUPORTE DE PRATELEIRA 6X12MM	SHELF 6x12mm SUPPORT	SOPORTE DEL ESTANTE 6x12mm	4
A1	SUPORTE CABIDEIRO	SUPPORT RACK	ANAQUEL DE SUPORTE	6
A2	SAPATA LATERAL U 15 x 15	SHOE SIDE U 15 x 15	SHOE SIDE U 15 x 15	6
A3	KIT PORTA DESLIZANTE	KIT SLIDING DOOR	KIT DE PUERTA CORREDERA	3
A4	BARRA ANTI EMPENO	BAR ANTI WARPAGE	ALABEO BARRA ESTABILIZADORA	6
A5	CORREDIÇA TELESCÓPICA	TELESCOPIC SLIDE	GUÍA TELESCÓPICA	4
A6	PERFIL PREX SUPERIOR	PROFILE SUPERIOR PREX	PERFIL SUPERIOR PREX	1
A7	TRILHO INFERIOR	RAIL LOWER	RIEL INFERIOR	1
A8	CABIDEIRO 368MM NATURAL	RACK 368MM NATURAL	ESTANTE 368MM NATURAL	1
A9	CABIDEIRO 454 MM NATURAL	RACK 454 MM NATURAL	ESTANTE 454 MM NATURAL	1
A10	CABIDEIRO 756MM NATURAL	RACK 756MM NATURAL	ESTANTE 756MM NATURAL	1
A11	TAPA FURO ADESIVO 19MM	TAPA 19MM ROUND HOLE	TAPA 19MM AGUJERO REDONDO	41
A12	PERFIL H 1724MM	PROFILE 1724MM	PERFIL 1724MM	2