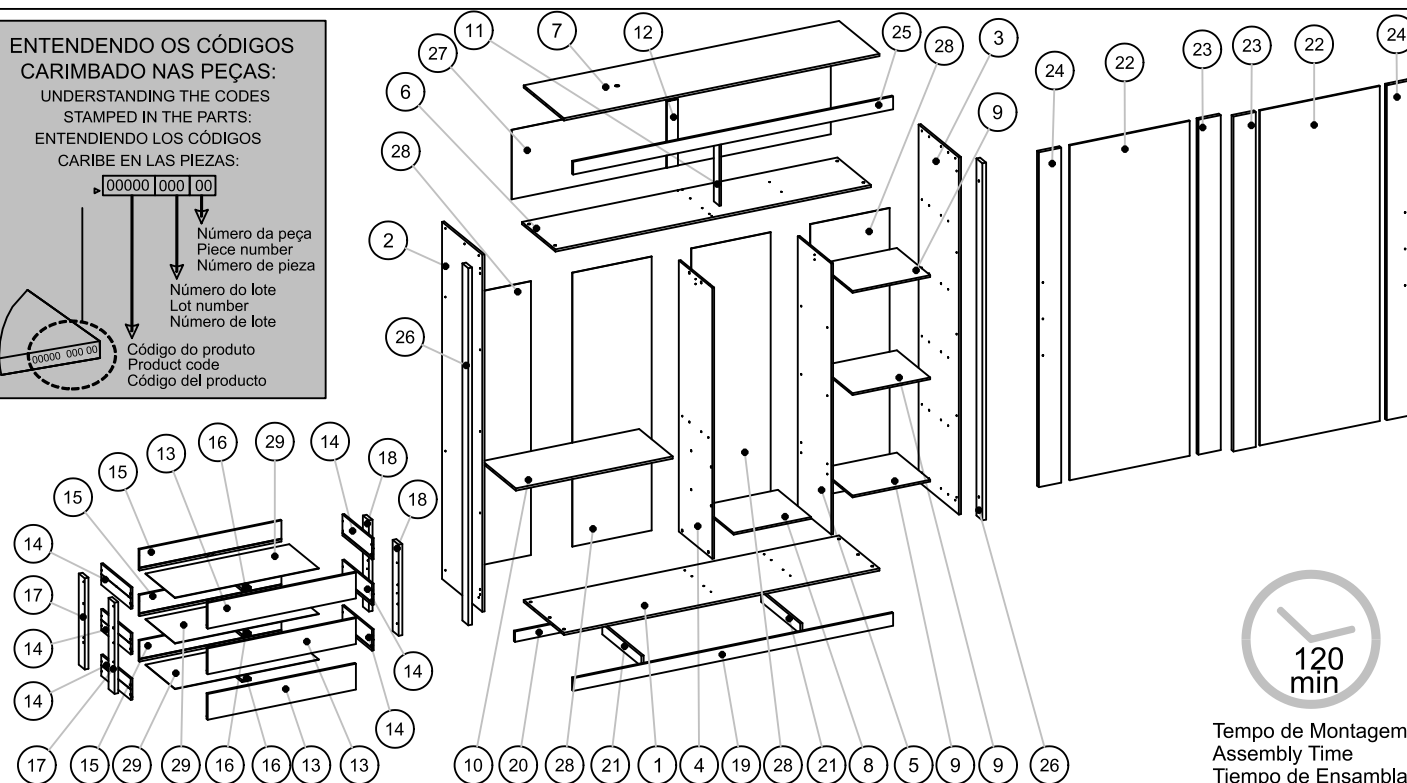
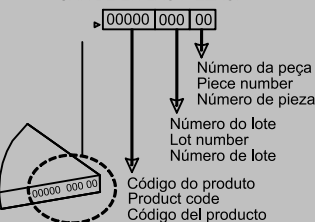


# 25.612 - GUARDA-ROUPA SOBERANO



ENTENDENDO OS CÓDIGOS  
CARIMBADO NAS PEÇAS:  
UNDERSTANDING THE CODES  
STAMPED IN THE PARTS:  
ENTENDIENDO LOS CÓDIGOS  
CARIBE EN LAS PIEZAS:



Tempo de Montagem  
Assembly Time  
Tiempo de Ensamblaje

Nº	PEÇAS	PIECE	PIEZA	DIM	QTD
1	BASE	BASE	BASE	2120x541x15MM	1
2	LATERAL ESQUERDA	LEFT SIDE	LADO IZQUIERDO	2351x541x15MM	1
3	LATERAL DIREITA	RIGHTSIDE	LADO DERECHO	2351x541x15MM	1
4	DIVISÓRIA ESQUERDA	LEFT DIVISION	PARTICION IZQUIERDA	1784x450x12MM	1
5	DIVISÓRIA DIREITA	RIGHT DIVISION	PARTICION DERECHO	1784x450x12MM	1
6	BASE MALEIRO	BASE OF CASES	BASE DE MALEIRO	2120x450x15MM	1
7	CHAPEU	DRAWER TOP	LA TAPA DEL CAJON	2120x541x15MM	1
8	PRATELEIRA MOVEL	MOBILE SHELF	ESTANTE MÓVIL	521x447x12MM	1
9	PRATELEIRA DIREITA	RIGHT SHELF	ESTANTE DERECHO	521x447x12MM	3
10	TAMPO GAVETEIRO	DRAWER TOP	PARTE SUPERIOR DEL CAJÓN	1054x450x15MM	1
11	BATENTE FRONTAL	FRONT STOP	PARADA DELANTERA	437x74x12MM	1
12	BATENTE TRASEIRO	REAR STOP	TOPE TRASERO	437x74x12MM	1
13	FRENTE DA GAVETA	FRONT/ DRAWER	FRENTE DE CAJÓN	996x170x15MM	3
14	LATERAL DIR. E ESQ. GAVETA	RIGHN AND LEFT SIDE /DRAWER	LADO DERECHO Y IZQUIERDO / CAJON	396x139x12MM	6
15	CONTRA FUNDO GAVETA	CONT. BACK/DRAWER	CONTRA EL FONDO CAJÓN	954x139x12MM	3
16	APOIO DA GAVETA	DRAWER SUPPORT	APOYO DEL CAJON	384x60x15MM	3
17	DISTANCIADOR ESQUERDO GAVETA	LEFT DRAWER SPACER	ESPACIADOR DE CAJÓN IZQUIERDO	600x80x25MM	2
18	DISTANCIADOR DIREITO GAVETA	RIGHN DRAWER SPACER	ESPACIADOR DE CAJÓN DERECHO	600x80x25MM	2
19	MOLDURA INFERIOR	BOTTOM FRAME	MARCO INFERIOR	2150x84x15MM	1
20	RODAPE TRASEIRO	REAR FOOTBOARD	ESTRIBERA TRASERA	2120x68x15MM	1
21	RODAPE CENTRAL	CENTER FOOTBOARD	ESTRIBERA CENTRAL	526x68x15MM	2
22	PORTA	DOOR	PUERTA	2205x806x9MM	2
23	MOLDURA PORTA	DOOR FRAME	MARCO DE LA PUERTA	2205x150x25MM	2
24	MOLDURA PUXADOR	HANDLE FRAME	MARCO DEL MANGO	2205x150x25MM	2
25	MOLDURA SUPERIOR	TOP FRAME	MARCO SUPERIOR	2150x84x15MM	1
26	MOLDURA LATERAL	SIDE FRAME	MARCO LATERAL	2351x80x25MM	2
27	FUNDO MALEIRO	MALEIRO FUND	FONDO MALEIRO	2144x457x3MM	1
28	FUNDO INFERIOR	BACKGROUND BOTTOM	FONDO BAJO	1803x533x3MM	4
29	FUNDO DA GAVETA	BACKGROUND OF DRAWER	FONDO DEL CAJON	966x396x3MM	3



Ao solicitar assistência, informe número da peça e código do acessório  
When requesting assistance, tell the part number and serial number of accessory  
Al solicitar asistencia, informe el número de pieza y número de serie del accesorio



Atualizado em:  
CDIP-009-25612  
Revisão - 00



DJ - Indústria e Comércio de Móveis Ltda.

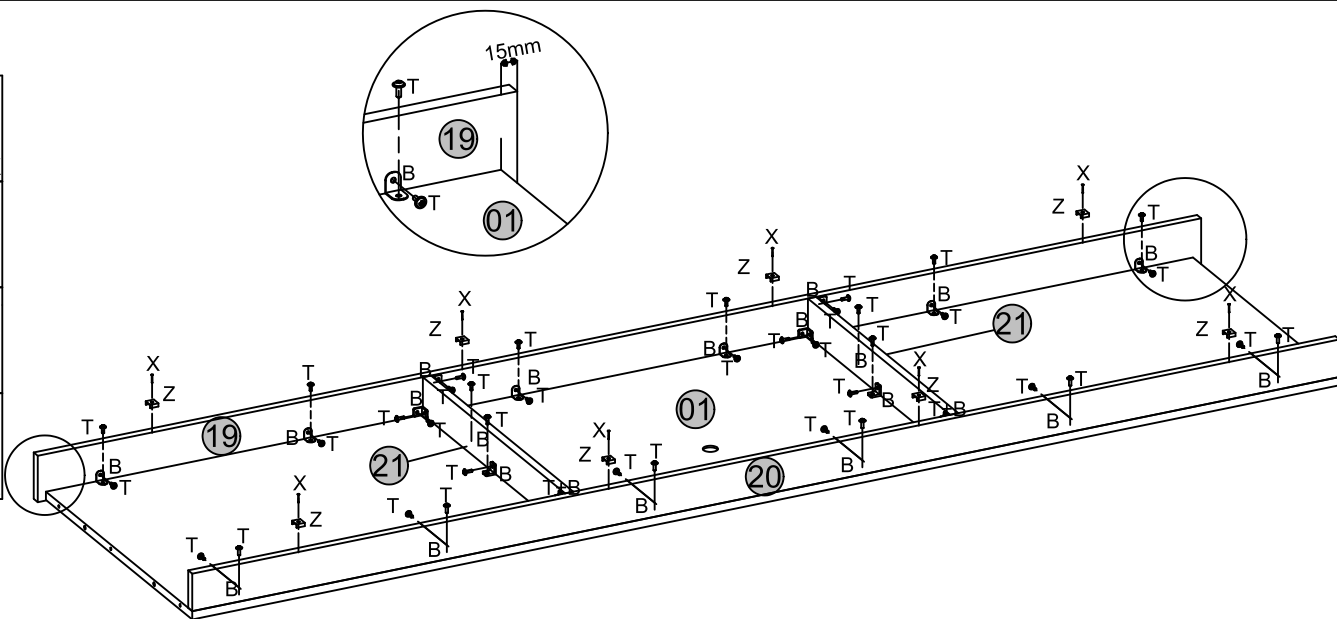
Rua Juriti Vermelha nº 210 a 290 - Pq. Industrial V - Cx. Postal 2068 - CEP 86702-280 - Arapongas - Paraná - Brasil

Fone (55) (0\*\*43) 3172-7777 - E-mail: sac@djmoveis.ind.br Site: www.djmoveis.ind.br



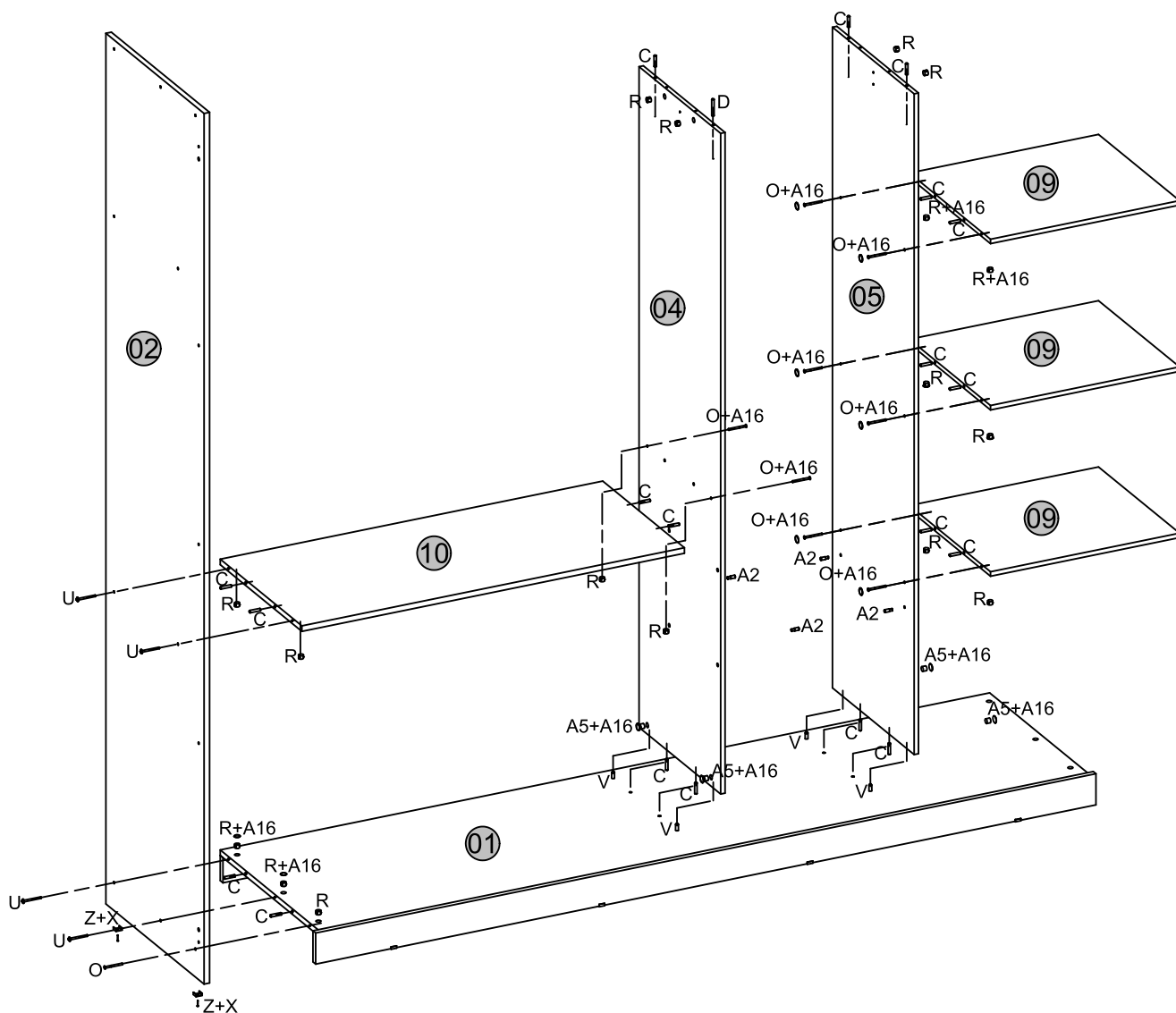
01°

- T 48x
- X 8x
- Z 8x
- B 24x



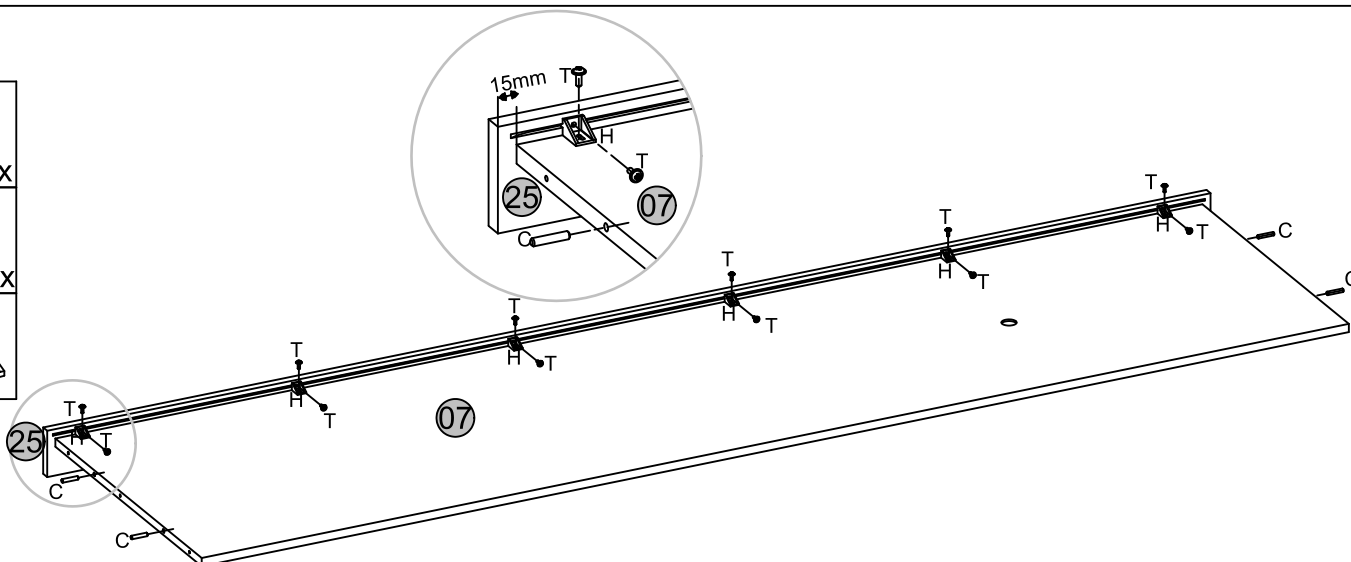
02°

- C 19x
- O 9x
- A5 4x
- V 4x
- R 17x
- U 4x
- Z 2x
- A16 16x
- D 1x
- X 2x
- A2 4x



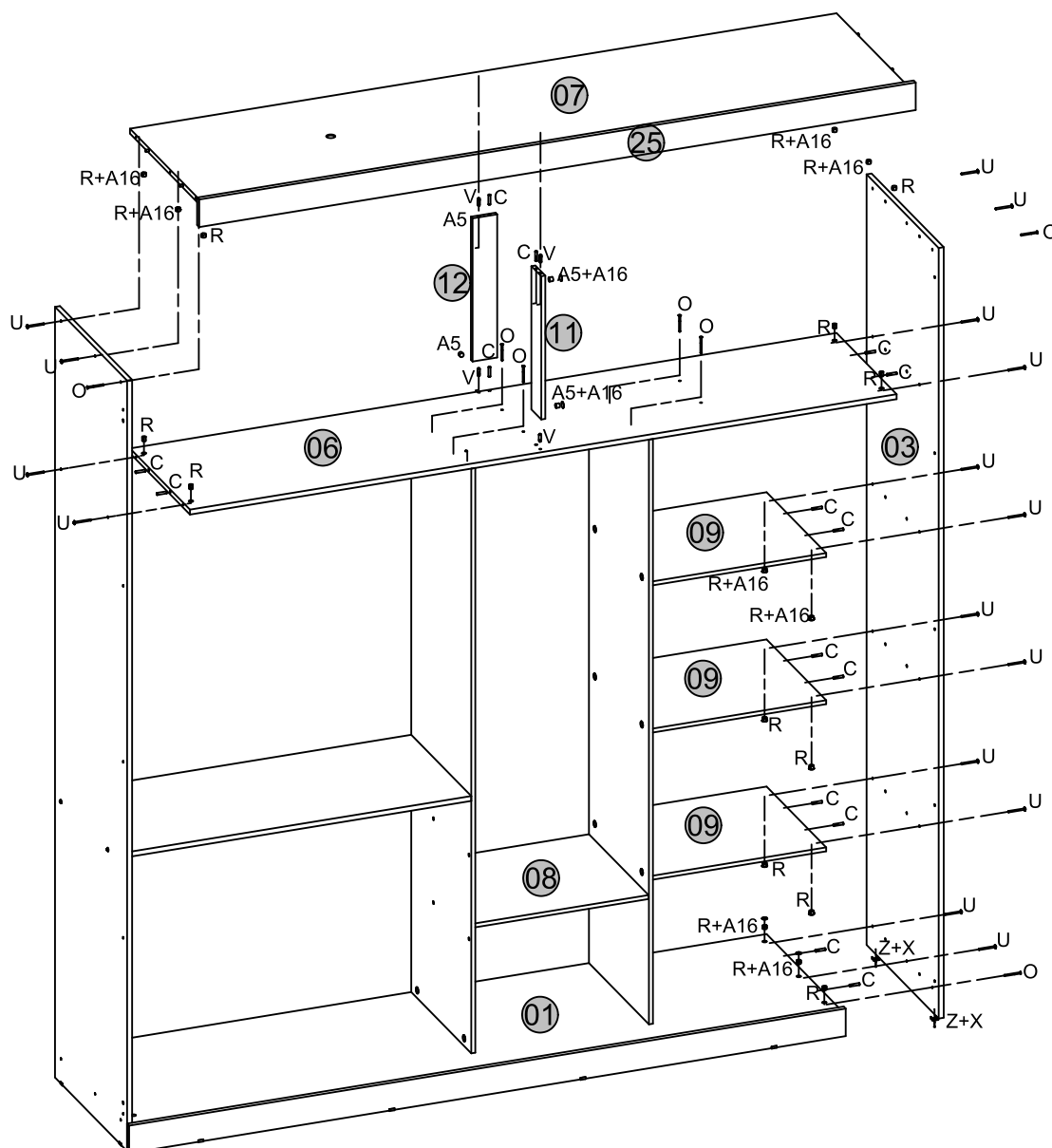
03°

- C 4x
- T 12x
- H 6x



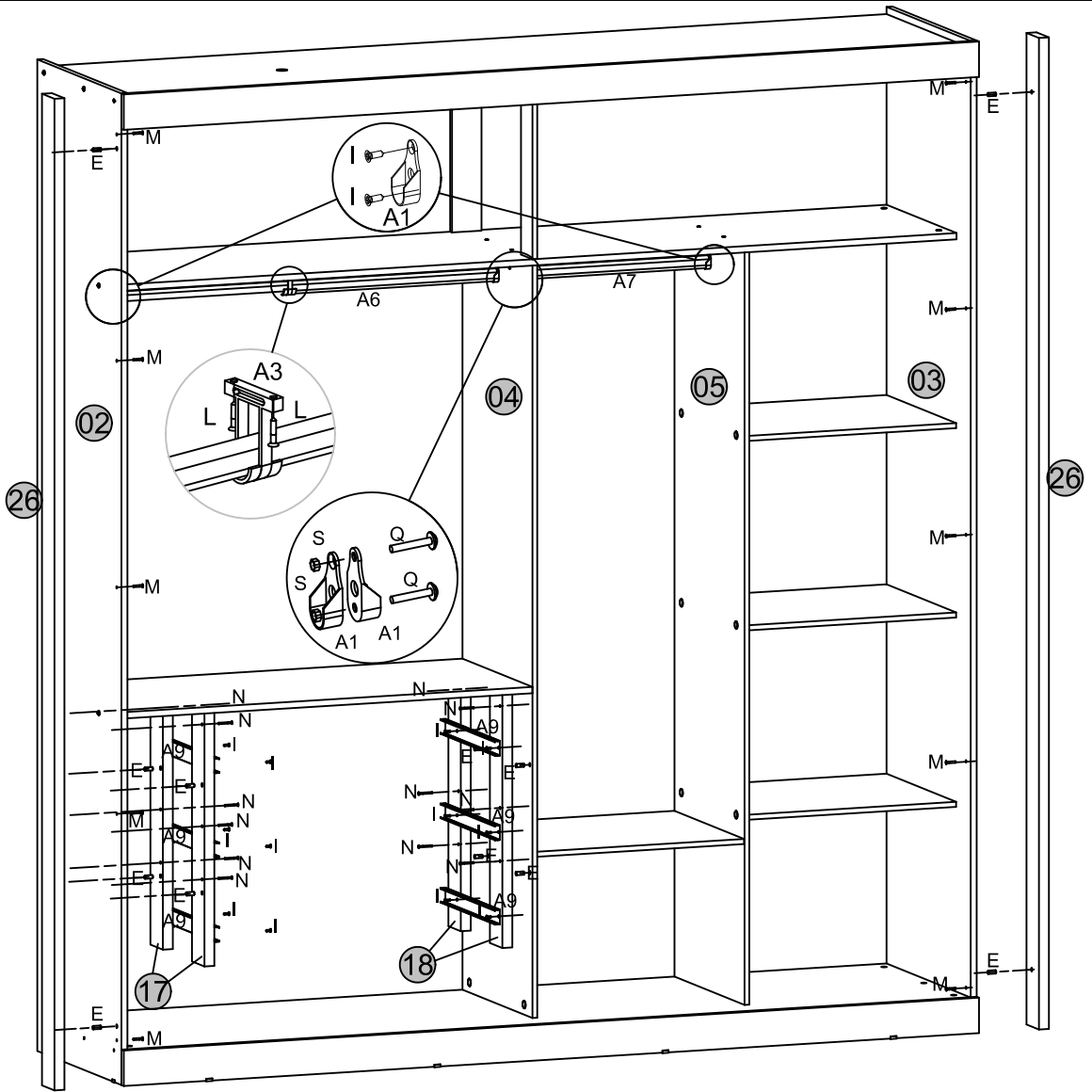
04°

- C 15x
- O 7x
- A5 4x
- V 4x
- Z 2x
- X 2x
- R 19x
- A16 10x
- U 16x



05°

- A9 3x
- I 16x
- E 12x
- A6 1x
- M 10x
- A1 4x
- A7 1x
- N 12x
- A3 1x
- L 2x
- S 2x
- Q 2x

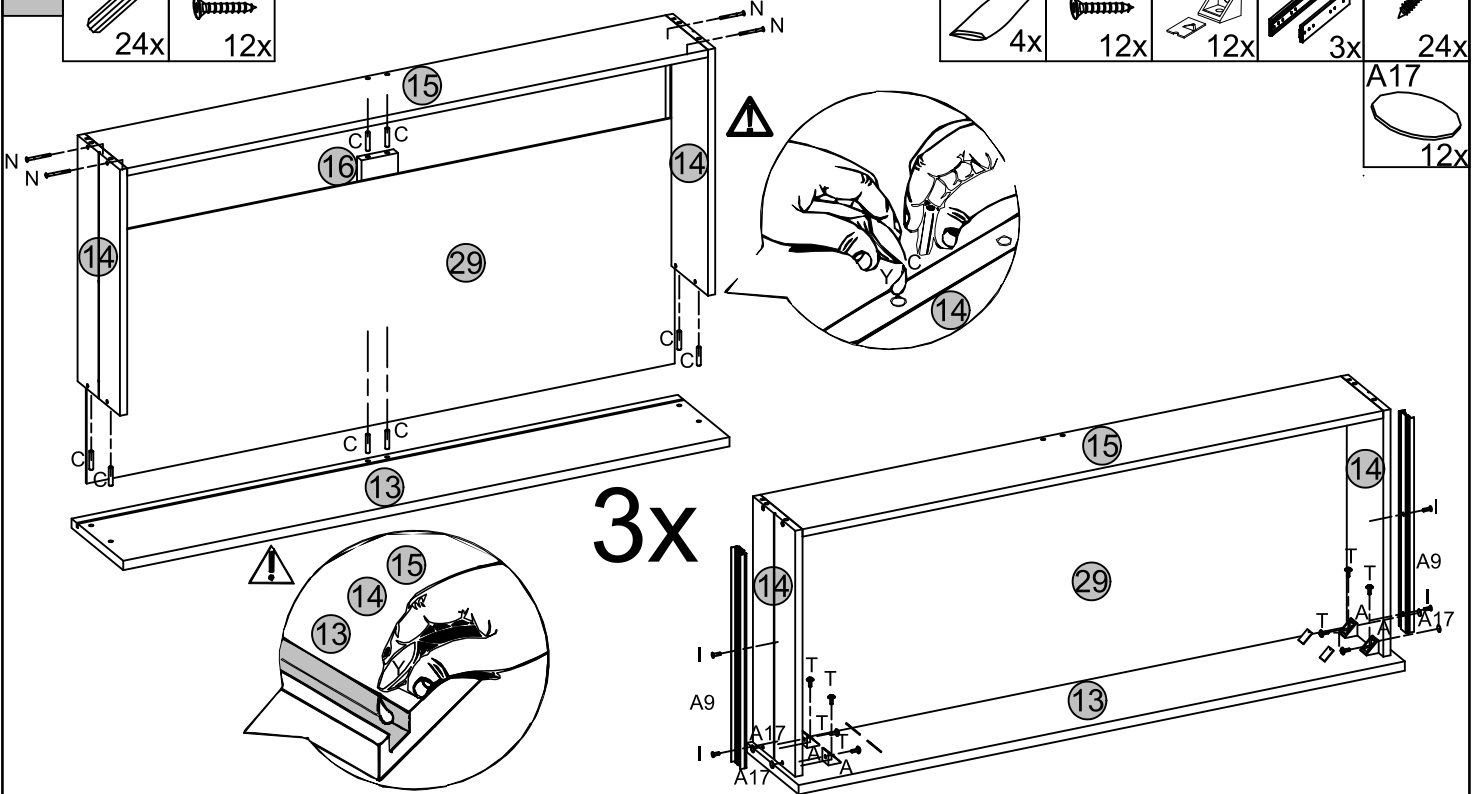


06°

- C 24x
- N 12x

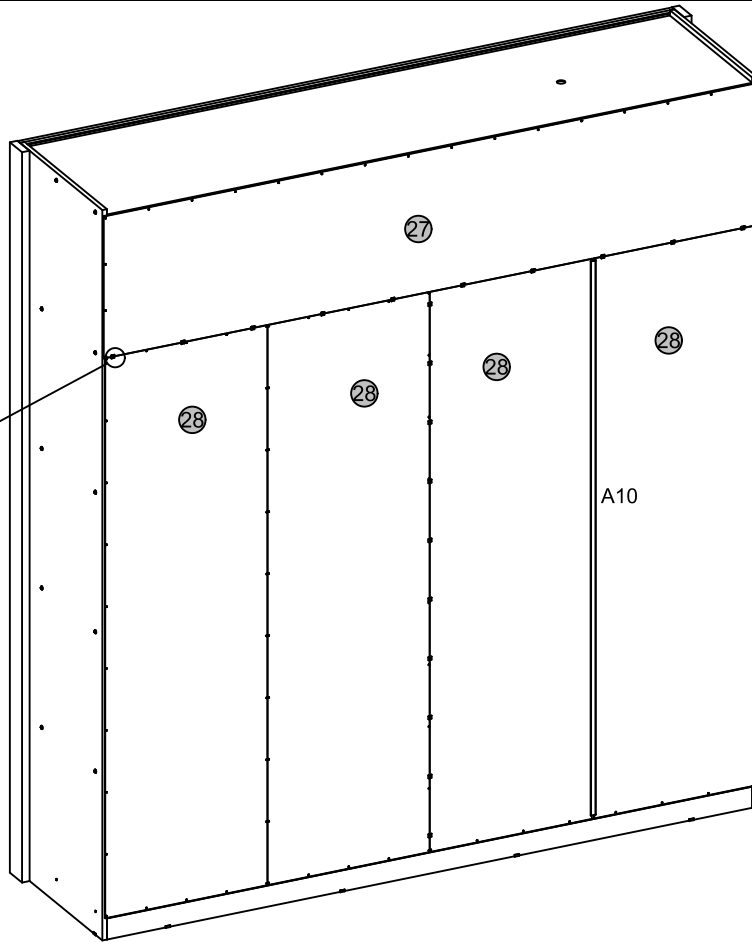
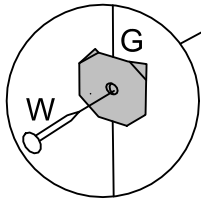
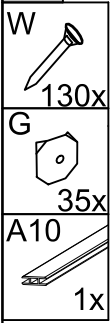
- Y 4x
- I 12x
- A 12x
- A9 3x
- T 24x

- A17 12x

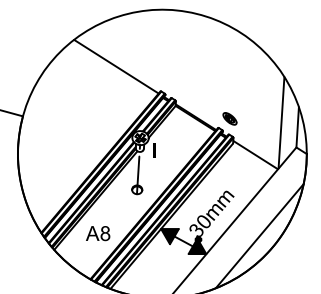
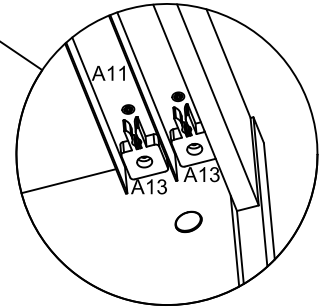
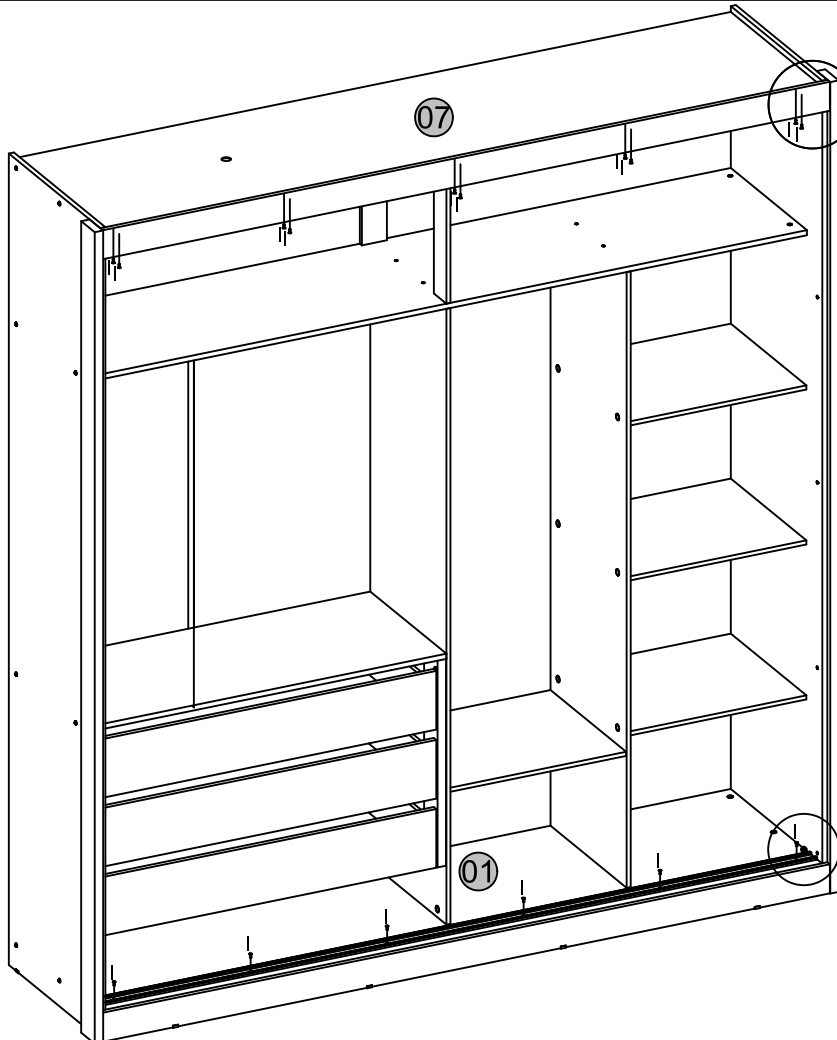
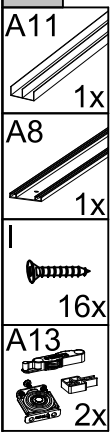


# 25.612 - GUARDA-ROUPA SOBERANO

07°

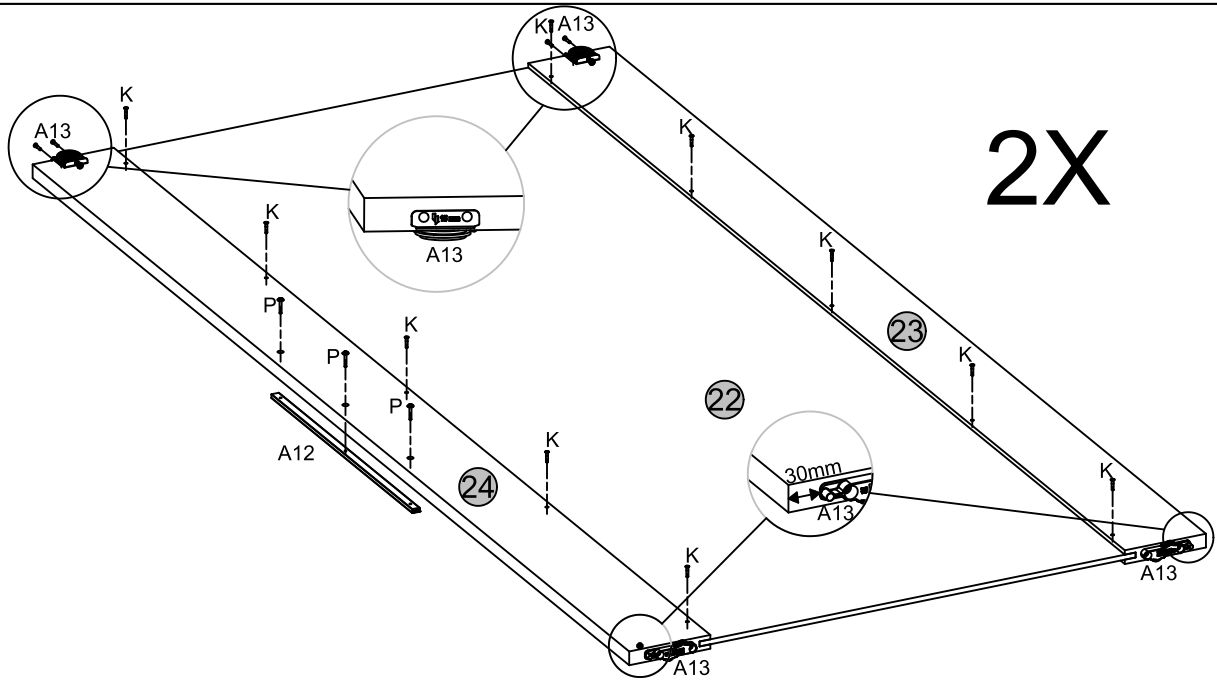


08°



09°

- A13 2x
- K 20x
- A12 2x
- P 6x



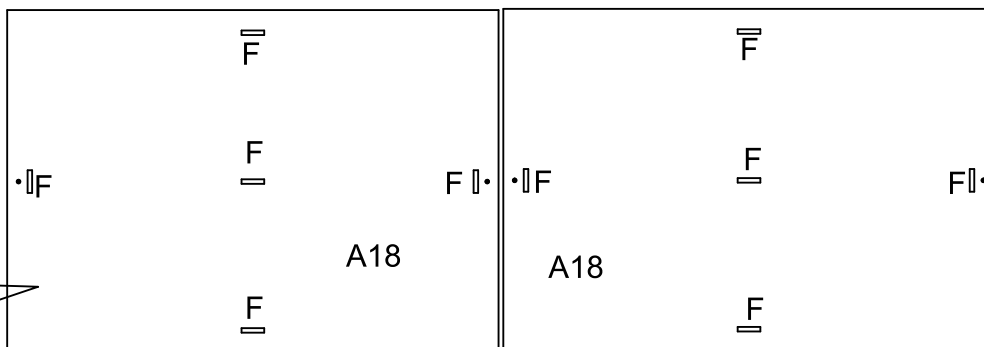
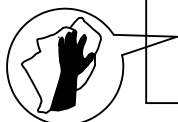
CASO TENHA COMPRADO OS PRODUTOS 25.746 / 25.748 / 25.945 SIGA OS PASSOS ABAIXO.  
 IF YO HAVE PURCHASED THE PRODUCTS 25.746 / 25.748 / 25.945 FOLLOW THE STEPS BELOW.  
 SI HÁ ADQUIRIDO LOS PRODUCTOS 25.746 / 25.748 / 25.945 SIGA LOS SEGUIENTES PASOS.  
 25.884 - CONJUNTO ESPELHOS GUARDA-ROUPA SOBERANO.  
 25.884 - SET OF SOBERANO CLOSET MIRRORS.  
 25.884 - CONJUNTO DE VESTUARIO DE SOBERANO.

CÓDIGO	ACESSÓRIOS	ACESSORIES	ACCESSORIOS	QTD
A18	ESPELHO 1083x756x3MM	MIRROR 1083x756x3MM	ESPEJO 1083x756x3MM	2

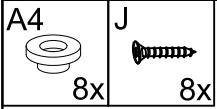
**IMPORTANTE: FIXAÇÃO DOS ESPELHOS / IMPORTANT: FIXING MIRRORS / IMPORTANTE: FIJACIÓN DE LOS ESPEJOS**

- 1º - Antes de colar a fita dupla face, limpar a superfície com álcool para retirar qualquer tipo de poeira ou resíduo que possa não permitir aderência da fita, espere secar.  
 1º - Before gluing the double-sided tape, wipe the surface with alcohol to remove any type of dust or residue that may not allow tape to stick, expect to dry.
- 1 - Antes de pegar la cinta doble cara, limpiar la superficie con alcohol para retirar cualquier tipo de polvo o residuo que no permita la adherencia de la cinta, espere secar.
- 2º - Cole a fita dupla face no lado de trás do espelho, em uma superfície plana (para evitar que se quebre o espelho), pressione a fita na parte de trás do espelho por 30 segundos para criar uma aderência, deixe descansar por 20 minutos.  
 2nd - Glue the double-sided tape on the back side of the mirror on a flat surface (to prevent the Mirror), press the tape on the back of the mirror for 30 seconds to create a grip, let rest for 20 minutes.
- 2º - Pegue la cinta doble cara en el lado trasero del espejo, en una superficie plana (para evitar que se rompe espejo), presione la cinta en la parte posterior del espejo durante 30 segundos para crear una adherencia, descansar por 20 minutos.
- 3º - Após o tempo decorrido, retire a 2ª face da fita e cole os espelhos nos locais indicados.  
 3º - After the elapsed time, remove the 2nd face of the tape and glue the mirrors in the indicated places.
- 3º - Después del tiempo transcurrido, retire la 2ª cara de la cinta y pegue los espejos en los lugares indicados.

- F 20x
- A18 2x



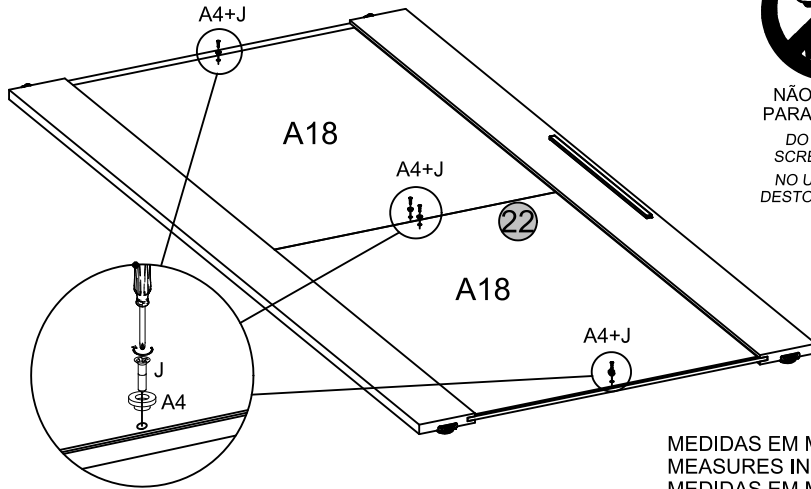
# 25.612 - GUARDA-ROUPA SOBERANO



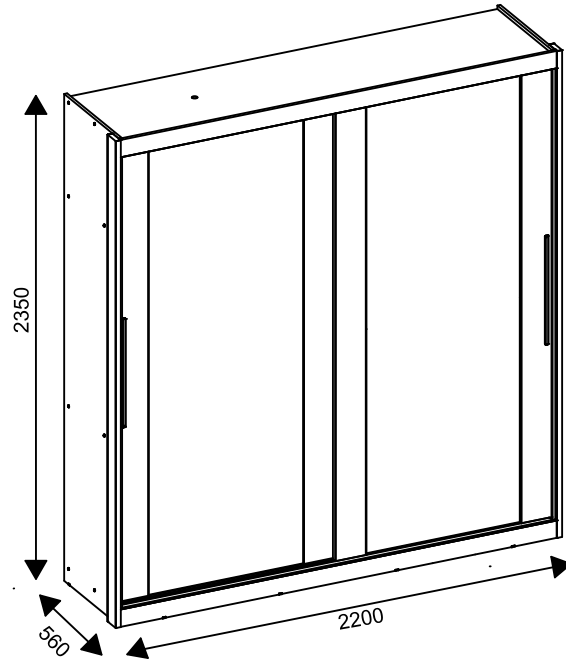
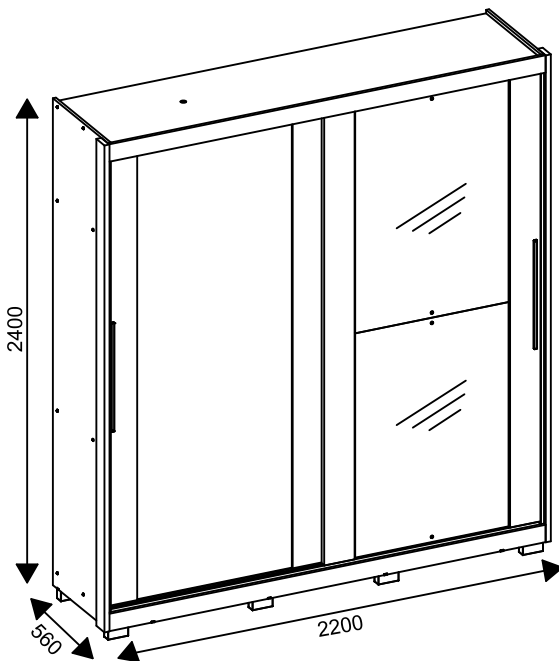
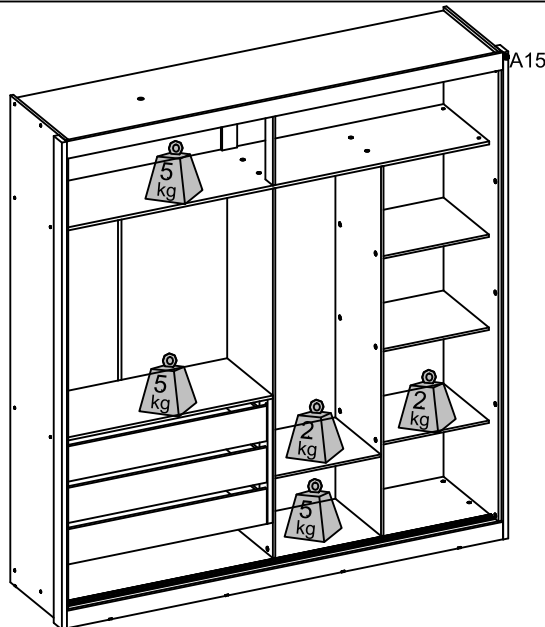
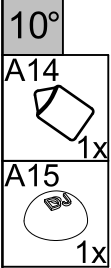
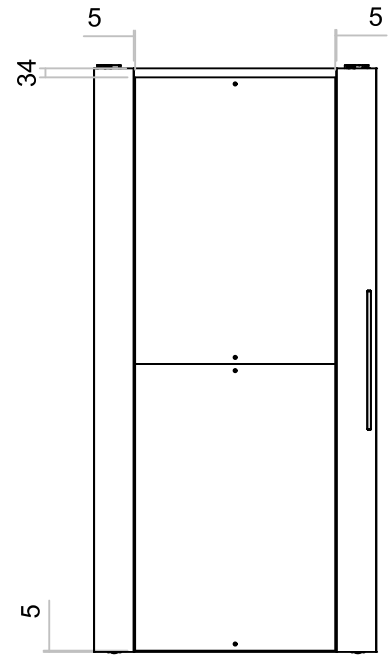
O ESPELHO É OPCIONAL  
THE MIRROR IS OPTIONAL  
EL ESPEJO ES OPCIONAL



NÃO UTILIZAR  
PARAFUSADEIRA  
DO NOT USE  
SCREWDRIVER  
NO UTILICE UN  
DESTORNILLADOR



MEDIDAS EM MILÍMETROS  
MEASURES IN MILLIMETERS  
MEDIDAS EN MILIMÉTRICAS





### Cuidados para conservação e limpeza do móvel:

Cleaning and care of furniture:  
Cuidados para la conservación y la limpieza del mueble:

Não molhar o móvel e não expor em lugar úmido.  
Do not moisten the furniture and not to expose in moist places.  
No moje el mueble y no ponga en local humedo.

Não expor o móvel próximo de fontes de calor.  
Do not expose furniture next to heat sources.  
No exponga el mueble cerca de fuentes emitan calor.

Não usar produtos abrasivos.  
Do not use abrasive products.  
No utilice productos abrasivos.

Limpe com flanela limpa e seca.  
For cleaning use a clean and dry cloth.  
Limpe con franela limpia e seca.

### Instruções para a montagem do produto:

Instructions for mounting the product:  
Instrucciones para el montaje del producto:

Separe as peças e acessórios de maneira organizada.  
Separate the parts and accessories in an organized way.  
Separe las piezas y accesorios de forma organizada

Forrar o chão com o papelão das embalagens.  
Cover the floor with the cardboard from the pack.  
Cubra el suelo con el papelón de los embalajes.

É necessário duas pessoas para montar o produto.  
It's necessary two person to assembly the product.  
Se requiere dos personas a para montar el producto.

Ferramentas necessárias (não fornecidas)  
Required tools (not supplied)  
Herramientas necesarias (no incluidas)

Chave Philips / Philips Key  
 Chave Fenda / Screwdriver / Láve Fenda  
 Martelo / Hammer / Martillo  
 Parafusadeira / Electric Screwdriver / Tornillo Electrico

## Certificado de Garantia

180

DIAS

### PARABÉNS! VOCÊ ACABA DE ADQUIRIR UM PRODUTO COM A QUALIDADE DJ MOVEIS

Siga as instruções de montagem e de conservação constantes neste manual. A montagem deve ser realizada por um profissional especializado. Forre o chão com o papelão da embalagem, evitando possíveis riscos ao produto. Utilizar ferramentas adequadas: chave de fenda, philips, martelo de borracha. Obs. Cuidado especial ao apertar os parafusos com parafusadeira. Na limpeza, utilize flanela seca ou úmida. Não utilize produto de origem química tais como: álcool, removedores, polidor ou qualquer produto abrasivo (eles podem reagir com o verniz do produto e danificá-lo). Não exponha o produto diretamente à luz do sol. Não coloque o produto em paredes ou pisos que contenham umidade ou estejam irregulares.

CLIENTE: \_\_\_\_\_

NOTA FISCAL: \_\_\_\_\_

Esta garantia não cobre defeitos por mau uso, montagem inadequada, utilização de produtos de limpeza não especificados nesse certificado e excesso de peso.

SR. MONTADOR, este CERTIFICADO é de uso exclusivo do CONSUMIDOR, favor entregá-lo ao mesmo.



COD.	ACESSÓRIOS	ACCESSORIES	ACCESSORIOS	QTD
A	CANTONEIRA C/ CAPA	COVER WITH COVER	CUBRIR CON CUBIERTA	12
B	CANTONEIRA METÁLICA 18 X 18MM	METALLIC COUNTER 18 X 18MM	CONTADOR METÁLICO 18 X 18 MM	24
C	CAVILHA 6 X 30MM	PITCH 6 X 30MM	PITCH 6 X 30MM	62
D	CAVILHA 6 X 45MM	BOLT 6 X 45MM	PERNO 6 X 45MM	1
E	CAVILHA 8 X 20MM	BOLT 8 X 20MM	PERNO 8 X 20 MM	12
F	FITA ADESIVA DUPLA FACE 50 X 10MM	DOUBLE FACE ADHESIVE TAPE 50 X 10MM	CINTA ADESIVA DE DOBLE CARA 50 X 10 MM	20
G	JUNÇÃO DE FUNDO	BACKGROUND JUNCTION	FONDO DE UNIÓN	35
H	DISPOSITIVO ÂNGULAR CINZA	GRAY ANGULAR DEVICE	DISPOSITIVO ANGULAR GRIS	6
I	PARAFUSO 4 X 12 CABEÇA CHATA	SCREW 4 X 12 BORING HEAD	TORNILLO 4 X 12 CABEZA ABURRIDA	44
J	PARAFUSO 3.5 X 16 CABEÇA CHATA	SCREW 3.5 X 16 BORING HEAD	TORNILLO 3.5 X 16 CABEZA ABURRIDA	8
K	PARAFUSO 3.5 X 20 CABEÇA CHATA	SCREW 3.5 X 20 BORING HEAD	TORNILLO 3.5 X 20 CABEZA ABURRIDA	20
L	PARAFUSO 4 X 22 CABEÇA CHATA	SCREW 4 X 22 BORING HEAD	TORNILLO 4 X 22 CABEZA ABURRIDA	2
M	PARAFUSO 4 X 25 CABEÇA CHATA	SCREW 4 X 25 BORING HEAD	TORNILLO 4 X 25 CABEZA ABURRIDA	10
N	PARAFUSO 3.5 X 35 CABEÇA CHATA	SCREW 3.5 X 35 BORING HEAD	TORNILLO 3.5 X 35 CABEZA ABURRIDA	24
O	PARAFUSO 4 X 50 CABEÇA CHATA	SCREW 4 X 50 BORING HEAD	TORNILLO 4 X 50 CABEZA ABURRIDA	16
P	PARAFUSO 3.5 X 25 CABEÇA FLANGEADA	SCREW 3.5 X 25 FLANGED HEAD	TORNILLO 3.5 X 25 CABEZA BRIDA	6
Q	PARAFUSO M4 X 25 CABEÇA FLANGEADA	SCREW M4 X 25 FLANGED HEAD	TORNILLO M4 X 25 CABEZA BRIDA	2
R	PORCA CILINDRICA 12 X 9	CYLINDRIC NUT 12 X 9	TUERCA CILINDRICA 12 X 9	36
S	PORCA SEXTAVADA MA4	HEXAGONAL NUT MA4	TUERCA HEXAGONAL MA4	2
T	PARAFUSO 4 X 12MM CABEÇA FLANGEADA	SCREW 4 X 12MM FLANGED HEAD	TORNILLO 4 X 12 MM CABEZA DE BRIDA	84
U	PARAFUSO 4 X 50MM CABEÇA FLANGEADA PRETO	SCREW 4 X 50MM BLACK FLANGED HEAD	TORNILLO DE 4 X 50 MM CABEZA CON BRIDAS NEGRAS	20
V	PARAFUSO MINIFIX LIGHT	MINIFIX LIGHT SCREW	TORNILLO DE LUZ MINIFIX	8
W	PREGO 10 X 10 C/ CABEÇA	NAIL 10 X 10 W / HEAD	UÑAS 10 X 10 CON CABEZA	130
X	PREGO 12 X 12 C/ CABEÇA	NAIL 12 X 12 W / HEAD	UÑAS 12 X 12 CON CABEZA	12
Y	SACHE DE COLA	GLUE	PEGAMENTO	4
Z	SAPATA LATERAL U 15 X 15	SIDE SHOE U 15 X 15	ZAPATO LATERAL U 15 X 15	12
A1	SUPORTE CABIDEIRO	COBBLER	ZAPATERO	4
A2	SUPORTE DE PRATELEIRA 6 X 12MM	6 X 12MM SHELF HOLDER	6 X 12 MM SOSTENEDOR DE ESTANTE	4
A3	SUPORTE "U" CENTRAL	SUPPORT " U " CENTRAL	APOYO " U " CENTRAL	1
A4	SUPORTE VIDRO PINO 7,5 X 3,5 CROMADO	SUPPORT GLASS PIN 7.5 X 3.5 CHROME	PIN DE VIDRIO DE SOPORTE 7.5 X 3.5 CROMO	8
A5	TAMBOR MINIFIX 12MM	MINIFIX 12MM DRUM	MINIFIX 12MM TAMBOR	8
A6	CABIDEIRO ECONÓMICO - 1045 MM NATURAL	ECONOMIC CEALER - 1045 MM NATURAL	CEALER ECONÓMICO - 1045 MM NATURAL	1
A7	CABIDEIRO ECONÓMICO - 512 MM NATURAL	ECONOMIC CEALER - 512 MM NATURAL	CEALER ECONÓMICO - 512 MM NATURAL	1
A8	TRILHO ALUMINIO INFERIOR RX 500 - 2118MM - BRONZE	RAIL RX 500 - 2118MM - BRONZE	CARRIL RX 500 - 2118MM - BRONCE	1
A9	CORREDIÇA TElescópica MINI LIGHT 350 x 32mm	TELESCOPIC SLIDE MINI LIGHT 350 X 32MM	DIPOSITIVA TElescópica MINI LUZ 350 X 32 MM.	3
A10	PERFIL H - 1784MM	PROFILE H - 1784MM	PERFIL H - 1784MM	1
A11	TRILHO PREX. 021 - 2118MM - CINZA	RAIL PREX. 021 - 2118MM - GRAY PLASTIC	PERFIL PREX. 021 - 2118MM - PLÁSTICO GRIS	1
A12	PUXADOR TYDA 525x14x7MM - CHAMPAGNE	TYDA 525X14X7MM PULLER - CHAMPAGNE	TYDA 525X14X7MM PUXADOR - CHAMPAGNE	2
A13	KIT ROLDANA JM581 R + GUIA GFZ 33,5 + TOPE 32MM X 10MM	ROLLED KIT JM581 R + GFZ GUIDE 33.5 + TOPE 32MM X 10MM	KIT ENROLLADO JM581 R + GFZ GUÍA 33.5 + TLE 32MM X 10 MM	2
A14	GIZ DE CORREÇÃO 15 X 8MM	CORRECTION CHALK 15 X 8MM	CORRECCIÓN CHALK 15 X 8MM	1
A15	ETIQUETA DE RESINA DJ MOVEIS	DJ MOBILE RESIN LABEL	ETIQUETA DE RESINA MÓVIL DJ	1
A16	TAPA FURO ADESIVO 19MM	TAPA HOLE STICKER 19MM	PEGATINA DEL AGUJERO DE TAPA 19MM	26
A17	TAPA FURO ADESIVO 10MM	TAPA HOLE STICKER 10MM	PEGATINA DEL AGUJERO DE TAPA 10MM	12