

Tempo de Montagem
Assembly Time
Tiempo de Ensamblaje

Nº	PEÇAS	PIECE	PIEZA	DIM	QTD
1	BASE	BASE	BASE	440x385x15mm	2
2	TAMPO	TOP	TOPO	440x385x15mm	2
3	LATERAL INTERNA	RIGHT SIDE	DERECHO	450x384x15mm	2
4	LATERAL EXTERNA	LEFT SIDE	IZQUIERDA	450x384x15mm	2
5	VISTA	VIEW	VISTA	450x60x15mm	2
6	DIVISORIA FRONTAL ESQUERDA	LEFT FRONT DIVIDER	DIVISOR DELANTERO IZQUIERDO	450x70x15mm	1
7	DIVISORIA FRONTAL DIREITA	RIGHT FRONT DIVIDER	DIVISOR DELANTERO DERECHO	450x70x15mm	1
8	DISTANCIADOR FRONTAL	FRONT SPACER	DISTANCIADOR FRONTAL	450x70x15mm	2
9	DISTANCIADOR TRASEIRO	REAR EDISTANCE	DISTANCIADOR TRASERO	450x70x15mm	2
10	DIVISORIA TRASEIRA	REAR DIVIDER	DIVISOR TRASERO	450x70x15mm	2
11	FRENTE DA GAVETA DIREITA	FRONT OF RIGHT DRAWER	FRENTE AL CAJÓN DERECHO	356x219x15mm	2
12	FRENTE DA GAVETA ESQUERDA	FRONT OF LEFT DRAWER	FRENTE AL CAJÓN IZQUIERDA	356x219x15mm	2
13	LATERAL DIR E ESQ DA GAVETA	SIDE OF DRAWER	LADO DERECHO E IZQUIERDO DEL CAJÓN	350x116x12mm	8
14	CONTRA FUNDO DA GAVETA	BACK OF DRAWER	PARTE POSTERIOR DEL CAJÓN	266x116x12mm	4
15	PAINEL DIREITO CAB	RIGHT PANEL	PANEL DERECHO	1250x540x15mm	1
16	PAINEL ESQUERDO CAB	LEFT PANEL	PANEL IZQUIERDO	1250x540x15mm	1
17	TRAVA DIREITA	RIGHT LATCH	CIERRE DERECHO	535x60x15mm	1
18	TRAVA ESQUERDA	LEFT LATCH	CIERRE IZQUIERDO	535x60x15mm	1
19	TRAVA CENTRAL	CENTRAL LATCH	CIERRE CENTRAL	535x60x15mm	2
20	FUNDO DA GAVETA	DRAWER BOTTOM	FONDO DEL CAJÓN	350x278x2,5mm	4
21	PAINEL	PANEL	PANEL	1800x900x15mm	1

Instruções para a montagem do produto:
Instructions for mounting the product:
Instrucciones para el montaje del producto:

Separar as peças e acessórios de maneira organizada.
Separate the parts and accessories in an organized way.
Separar las piezas y accesorios de forma organizada

Forrar o chão com o papelão das embalagens.
Cover the floor with the cardboard from the pack.
Cubrir el suelo con el papelón de los embalajes.

É necessário uma pessoa para montar o produto.
It's necessary one people to assemble the product.
Se requiere una persona para montar el producto.

Ferramentas necessárias (não fornecidas)
Required tools (not supplied)
Herramientas necesarias (no incluidas)

Cuidados para conservação e limpeza do móvel:
Cleaning and care of furniture:
Cuidados para la conservación y la limpieza del mueble:

Não molhar o móvel e não expor em lugar úmido.
Do not moisten the furniture and not to expose in moist places.
No moje el mueble y no ponga en local húmedo.

Não expor o móvel próximo de fontes de calor.
Do not expose furniture next to heat sources.
No exponga el mueble cerca de fuentes emitan calor.

Não usar produtos abrasivos.
Do not use abrasive products.
No utilice productos abrasivos.

Limpe com flanela limpa e seca.
For cleaning use a clean and dry cloth.
Limpe con flanela limpia y seca.

ENTENDENDO OS CÓDIGOS CARIMBADO NAS PEÇAS:
UNDERSTANDING THE CODES STAMPED IN THE PARTS:
ENTENDIENDO LOS CÓDIGOS CARIBE EN LAS PIEZAS:

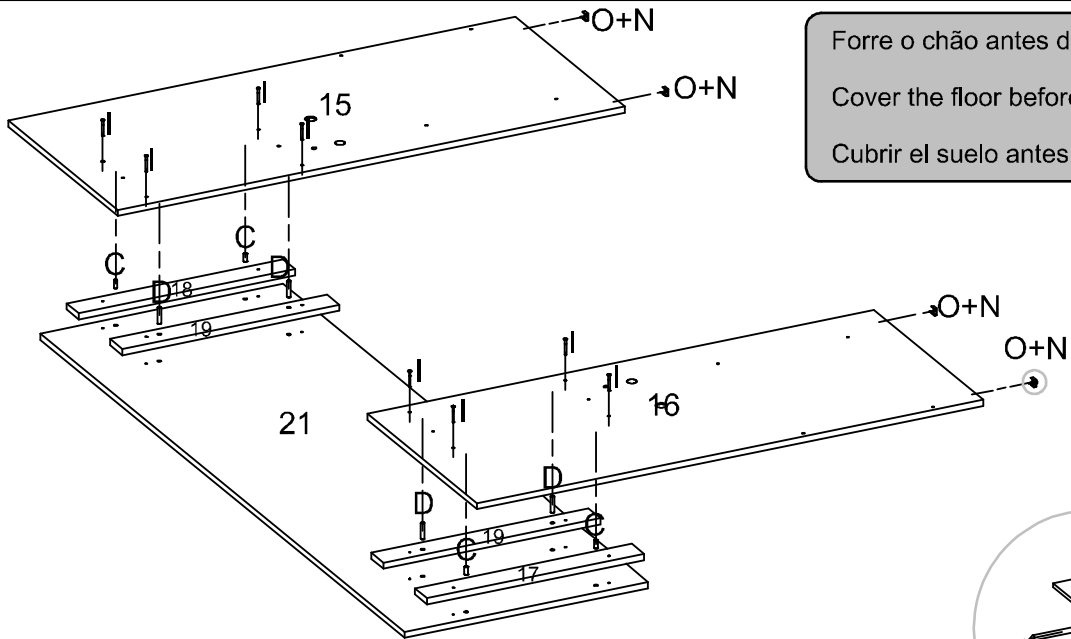
Ao solicitar assistência, informe número da peça e código do acessório
When requesting assistance, tell the part number and serial number of accessory
Al solicitar asistencia, informe el número de pieza y número de serie del accesorio

Atualizado em:
CDIP-009-25927
Revisão - 00

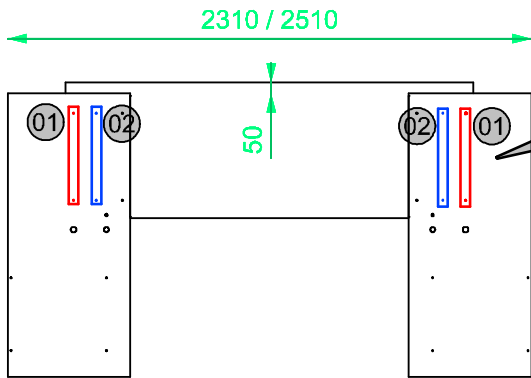
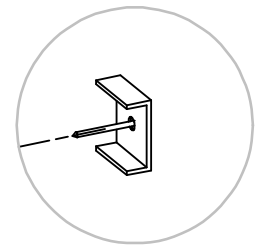


01°

- D 04x
- C 04x
- I 08x
- N 04x
- O 04x



Forre o chão antes de montar
 Cover the floor before mounting
 Cubrir el suelo antes de montar



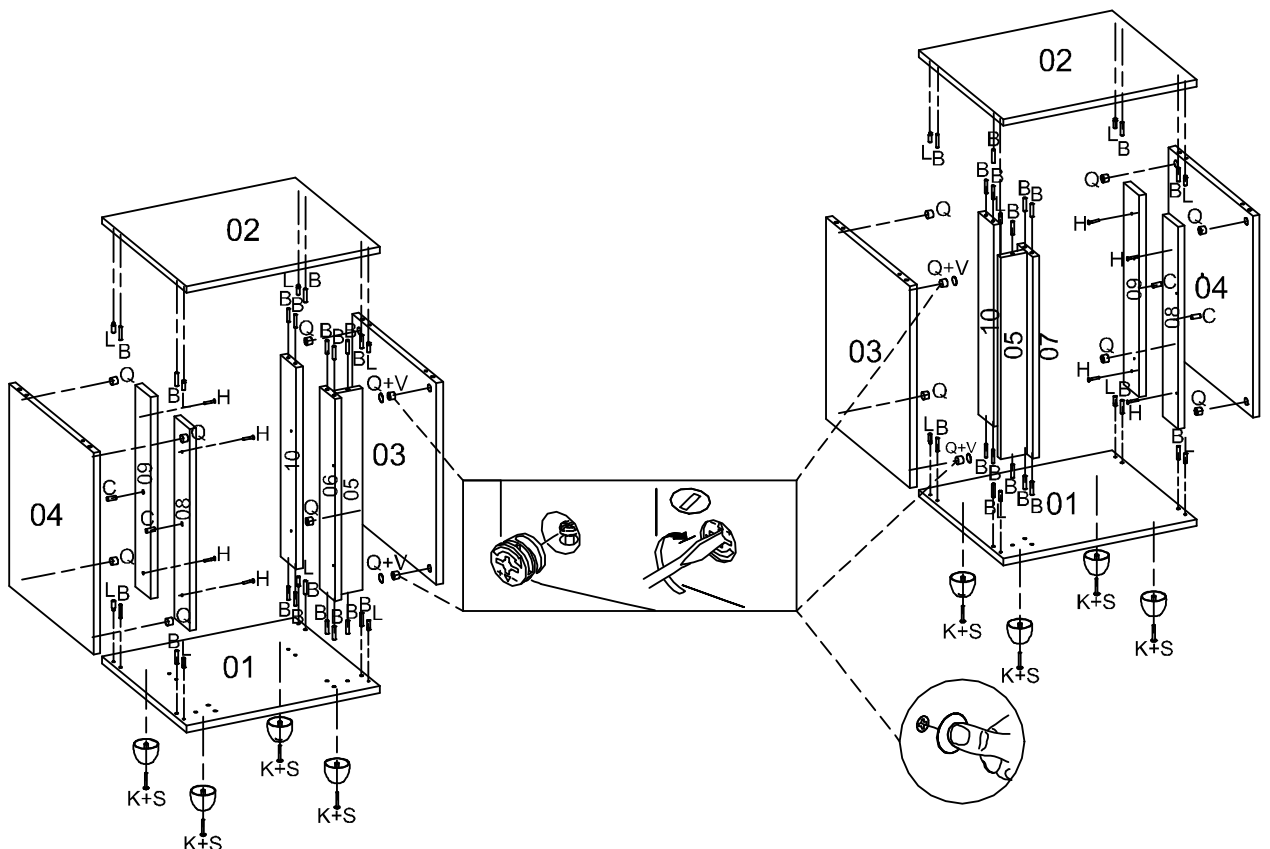
Para camas CASAL (138 cm) fixar o parafuso na marcação 1
 Para camas QUEEN (158 cm) fixar o parafuso na marcação 2

For DOUBLE beds (138 cm) fix the screw at marking 1
 For QUEEN beds (158 cm) fix the screw at marking 2


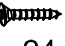

Para camas DOBLES (138 cm) fijar el tornillo en la marca 1
 Para camas QUEEN (158 cm) fije el tornillo en la marca 2

02°

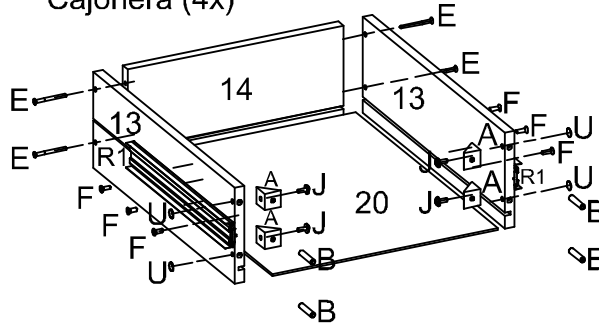
- B 36x
- C 04x
- K 08x
- H 08x
- Q 08x
- L 16x
- V 04x



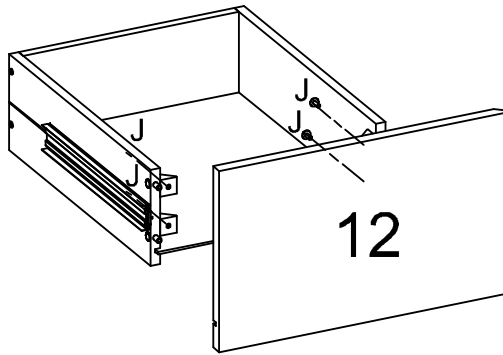
03°

- B**
 16x
- E**
 16x
- R1**
 04x
- F**
 24x
- J**
 32x
- A**
 16x
- U**
 16x

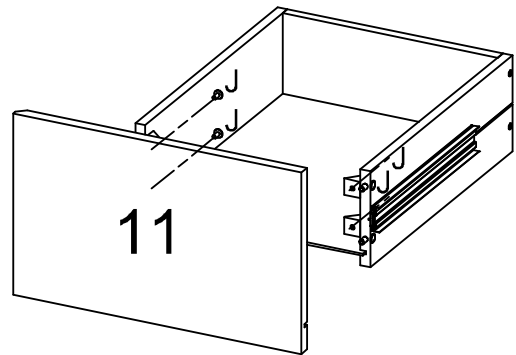
Caixa da Gaveta (4x)
Drawer Box (4x)
Cajonera (4x)



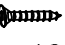

Gaveta esquerda (2x)
Left Drawer (2x)
Cajón Izquierdo (2x)



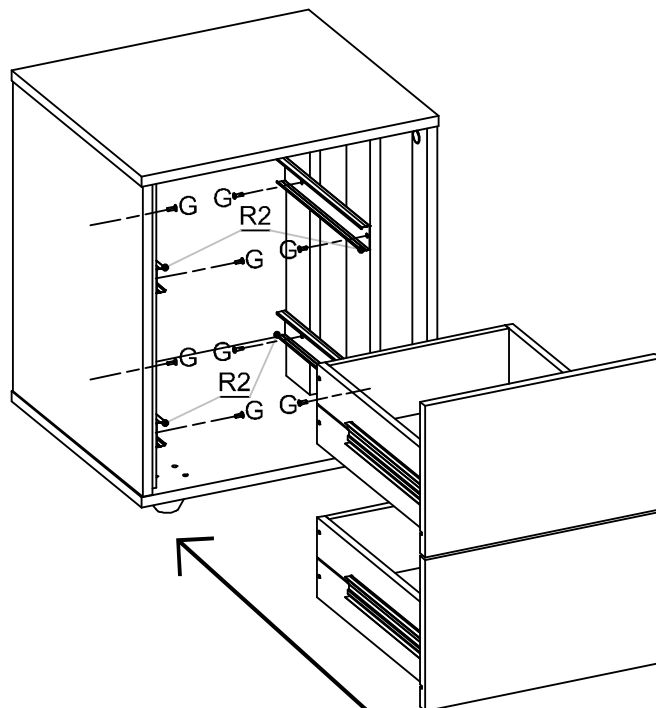
Gaveta direita (2x)
Right Drawer (2x)
Cajón Derecho (2x)



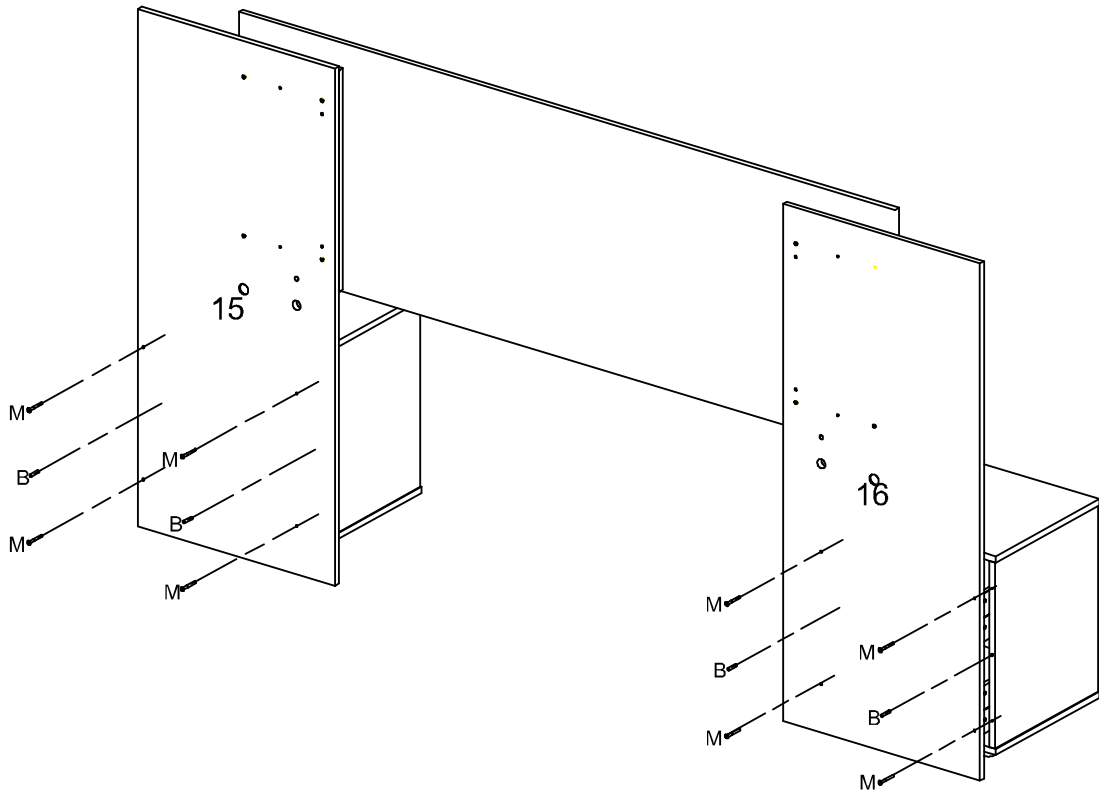
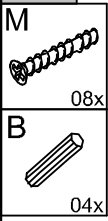
04°

- G**
 16x
- R2**
 04x

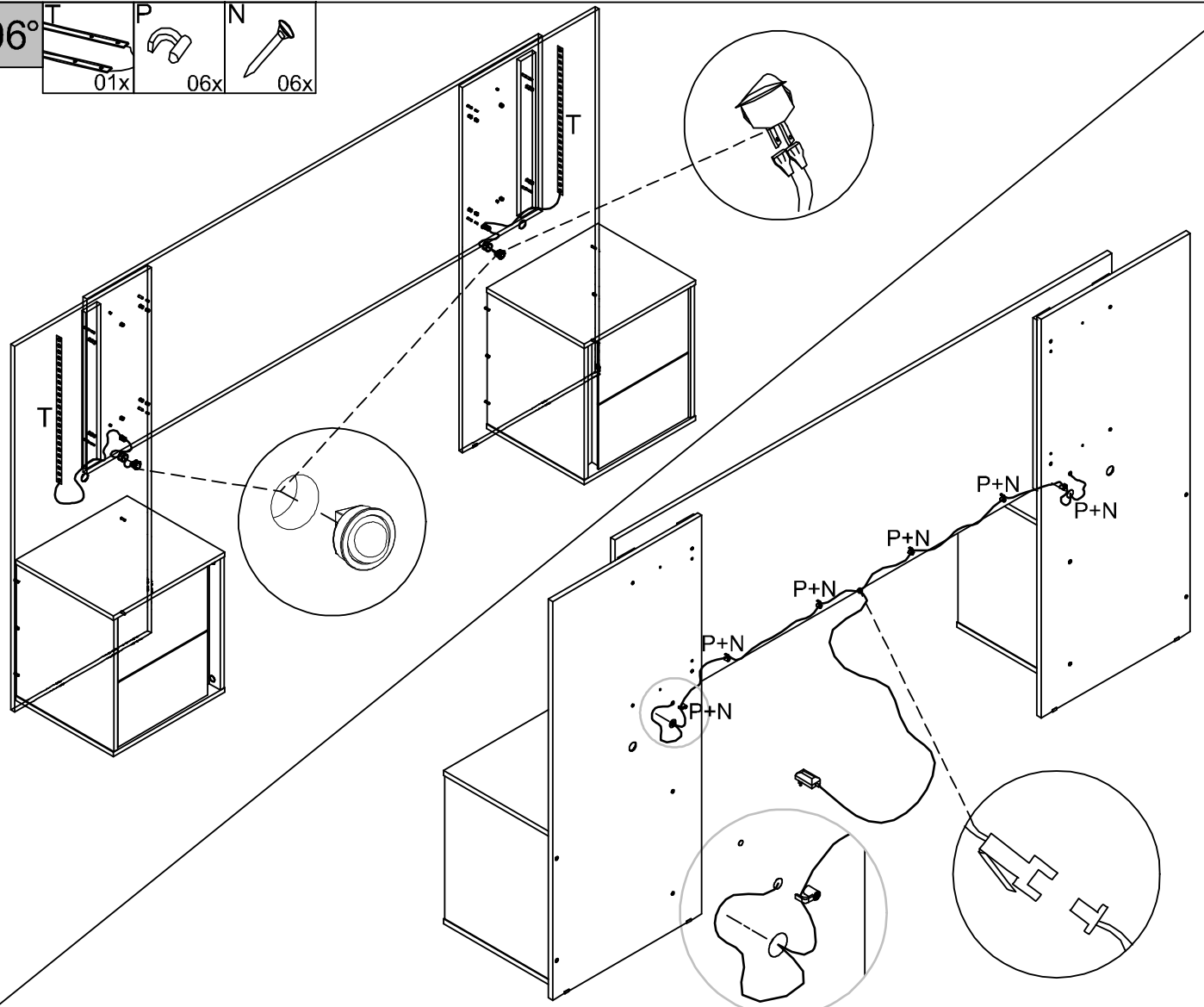
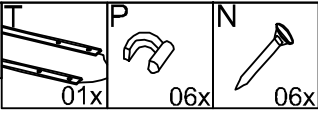
Montagem das gavetas (2x)
Assemble drawers (2x)
Armar cajones (2x)



05°

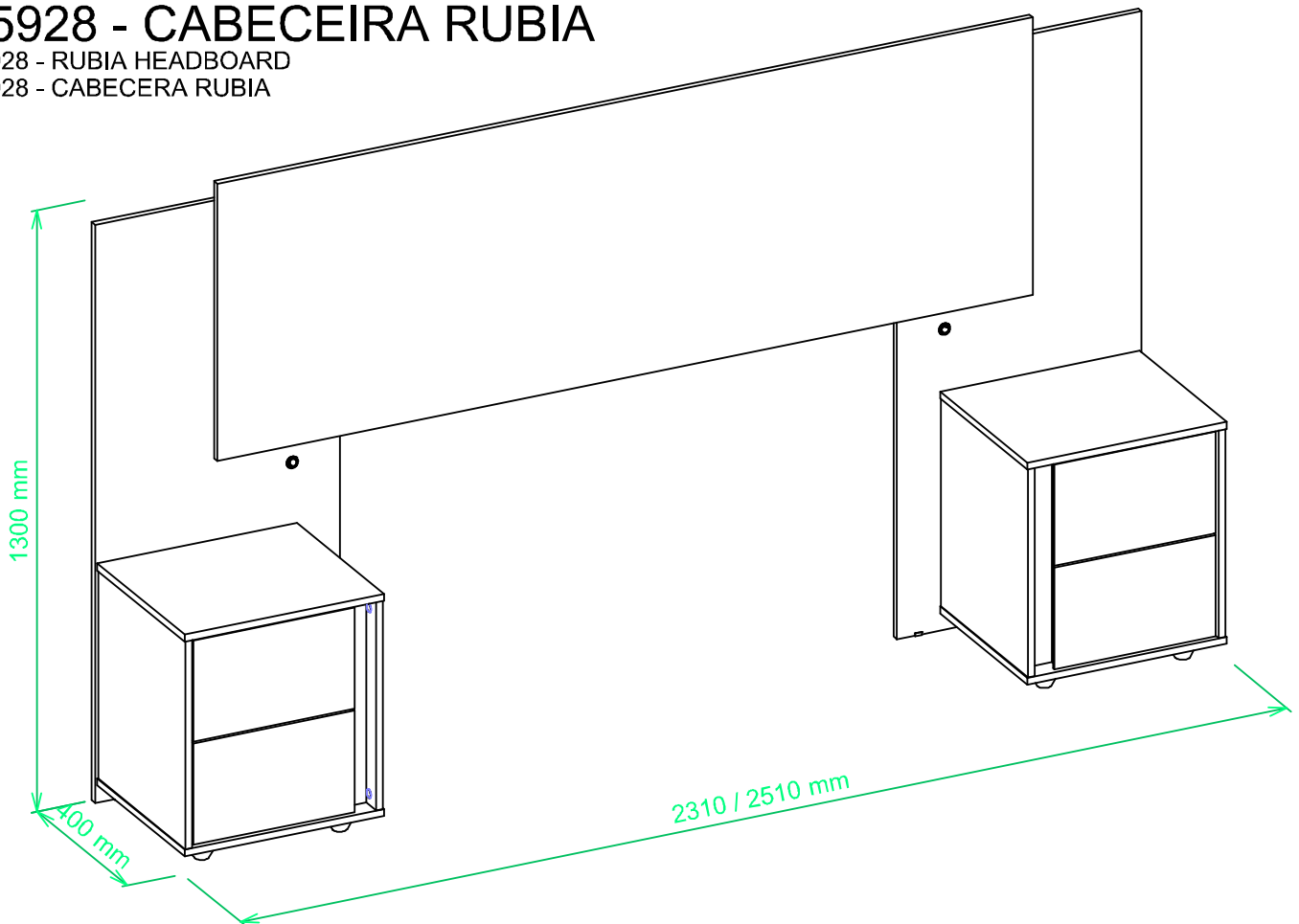


06°



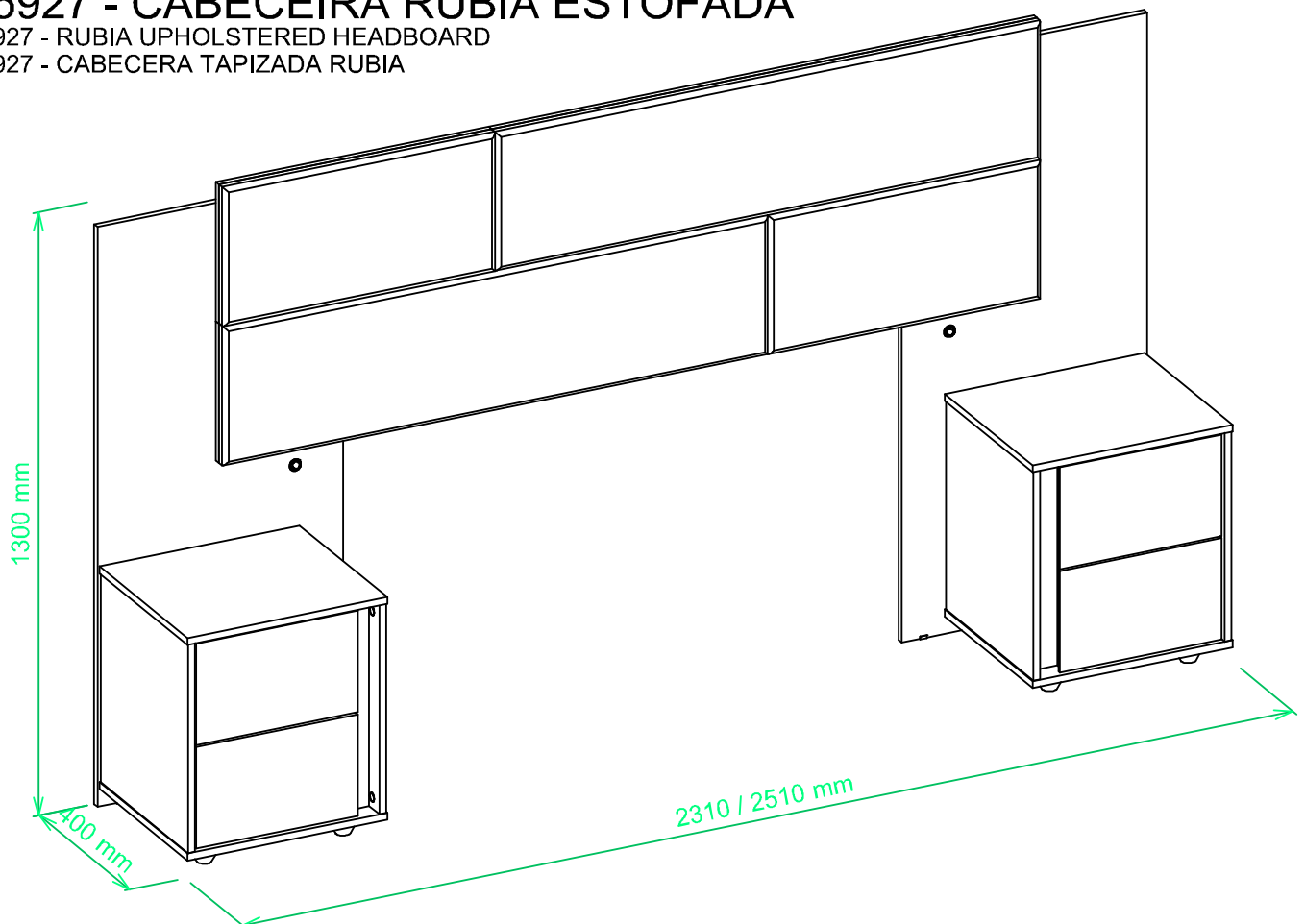
25928 - CABECEIRA RUBIA

25928 - RUBIA HEADBOARD
25928 - CABECERA RUBIA

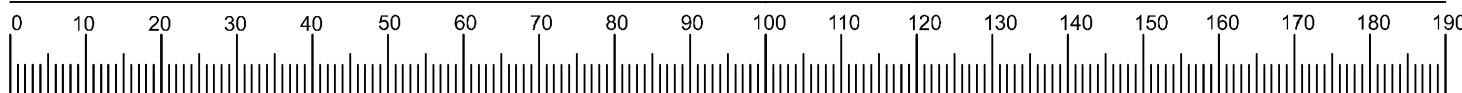


25927 - CABECEIRA RUBIA ESTOFADA

25927 - RUBIA UPHOLSTERED HEADBOARD
25927 - CABECERA TAPIZADA RUBIA



CÓDIGO	ACESSÓRIO	ACESSORIES	ACCESORIOS	QTD
A	CANTONEIRA COM CAPA CINZA	COUNTER WITH GRAY COVER	CONTADOR CON CUBIERTA GRIS	16
B	CAVILHA 6X30MM	BOLT 6X30MM	PERNO 6X30MM	56
C	CAVILHA 8X20MM	BOLT 8X20MM	PERNO 8X20MM	8
D	CAVILHA 8X40MM	BOLT 8X40MM	PERNO 8X40MM	4
E	PARAFUSO 3.5 X 40 CABECA CHATA	SCREW 3.5 X 40 BORING HEAD	TORNILLO 3.5 X 40 CABEZA ABURRIDA	16
F	PARAFUSO 4 X 12 CABECA CHATA	SCREW 4 X 12 BORING HEAD	TORNILLO 4 X 12 CABEZA ABURRIDA	24
G	PARAFUSO 4 X 14 CABECA CHATA	SCREW 4 X 14 BORING HEAD	TORNILLO 4 X 14 CABEZA ABURRIDA	16
H	PARAFUSO 4 X 25 CABECA CHATA	SCREW 4 X 25 BORING HEAD	TORNILLO 4 X 25 CABEZA ABURRIDA	8
I	PARAFUSO 4 X 40 CABECA CHATA	SCREW 4 X 40 BORING HEAD	TORNILLO 4 X 40 CABEZA ABURRIDA	8
J	PARAFUSO 4X12MM CABECA FLANGEADA	SCREW 4X12MM FLANGED HEAD	TORNILLO 4X12MM CABEZA DE BRIDA	32
K	PARAFUSO 4X35MM CABECA FLANGEADA	SCREW 4X35MM FLANGED HEAD	TORNILLO 4X35MM CABEZA DE BRIDA	8
L	PARAFUSO MINIFIX	MINIFIX SCREW	TORNILLO DE MINIFIX	16
M	PARAFUSO SOBERBO 5 x 50 CAB CHATA	SUPERB SCREW 5 X 50 CAB BOR	SUPERB TORNILLO 5 X 50 TAXI BOR	8
N	PREGO 12X12 COM CABECA	NAIL 12X12 WITH HEAD	NAIL 12X12 CON CABEZA	10
O	SAPATA LATERAL U 15 x 15 PRETA	SIDE SHOE U 15 X 15 BLACK	ZAPATO LATERAL U 15 X 15 NEGRO	4
P	SUORTE COAXIAL S/ PREGO	COAXIAL SUPPORT S / NAIL	SOPORTE COAXIAL S / NAIL	6
Q	TAMBOR MINIFIX 15MM	MINIFIX 15MM DRUM	MINIFIX 15MM TAMBOR	16
R	CORREDIÇA TELESCÓPICA SLIM 31X250mm	SLIM 31X250MM TELESCOPIC SLIDE	SLIM 31X250MM TOBOGÁN TELESCÓPICO	4
S	PE PLASTICO 38MM CROMADO	PE PLASTIC 38MM CHROME	PE PLASTIC 38MM CHROME	8
T	KIT LED	LED KIT	KIT LED	1
U	TAPA FURO ADESIVO 10MM	TAPA HOLE BUMPER STICKER 10MM	PEGATINA PARA EL PARACHOQUES DEL ORIFICIO DE TAPA 10MM	16
V	TAPA FURO ADESIVO 19MM	TAPA HOLE STICKER 19MM	PEGATINA DEL AGUJERO DE TAPA 19MM	4
W	GIZ DE CORREÇÃO 15X8MM	CORRECTION CHALK 15X8MM	CORRECCIÓN CHALK 15X8MM	2



Certificado de Garantia

6
MESES

PARABÉNS! VOCÊ ACABA DE ADQUIRIR UM PRODUTO COM A QUALIDADE DJ MOVEIS

Siga as instruções de montagem e de conservação constantes neste manual. A montagem deve ser realizada por um profissional especializado. Forre o chão com o papelão da embalagem, evitando possíveis riscos ao produto. Utilizar ferramentas adequadas: chave de fenda, philips, martelo de borracha. Obs. Cuidado especial ao apertar os parafusos com parafusadeira. Na limpeza, utilize flanela seca ou úmida. Não utilize produto de origem química tais como: álcool, removedores, polidor ou qualquer produto abrasivo (eles podem reagir com o verniz do produto e danificá-lo). Não exponha o produto diretamente à luz do sol. Não coloque o produto em paredes ou pisos que contenham umidade ou estejam irregulares.

CLIENTE: _____

NOTA FISCAL: _____

Esta garantia não cobre defeitos por mau uso, montagem inadequada, utilização de produtos de limpeza não especificados nesse certificado e excesso de peso.

SR. MONTADOR, este CERTIFICADO é de uso exclusivo do CONSUMIDOR, favor entregá-lo ao mesmo.