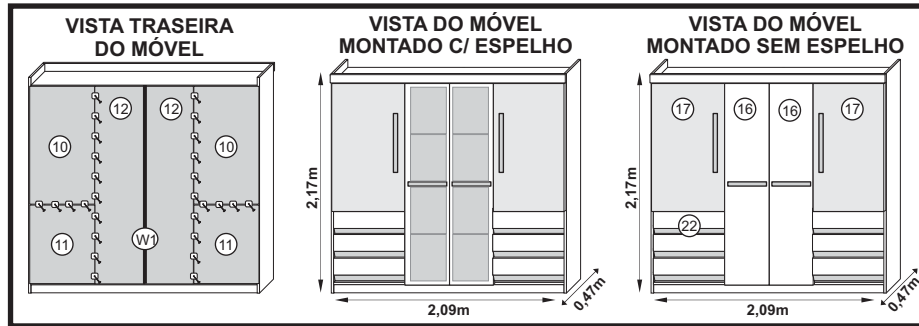
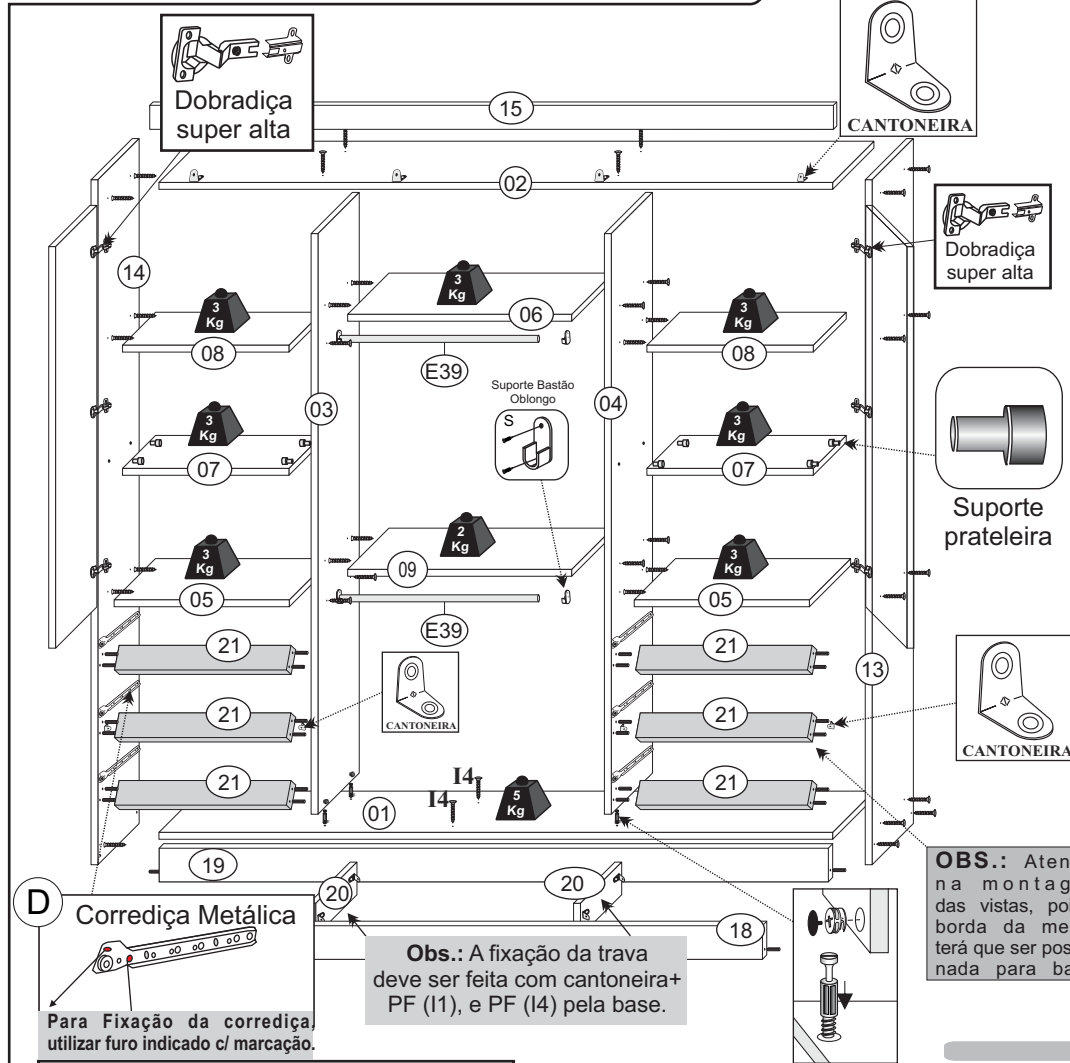


**GUARDA-ROUPA 1577-50 Branco**  
**1577-77 Imbuia**  
 4 portas - 6 gavetas **1577-78 Imbuia/Avela**  
*Corrediça Metálica* **1577-88 Demolição**  
**1577-89 Demolição/Baunilha**



**ATENÇÃO**  
 Ao realizar solicitações de Assistência Técnica, favor seguir as orientações abaixo:  
 1º - Informar o MODELO do Roupeiro (Ex.: 1577-50)  
 2º - Informar o CÓDIGO da Peça (Ex.: 1014)  
 3º - Informar o CÓDIGO do revestimento da Peça (Ex.: 100)  
 As solicitações de peças deverão ser encaminhado via email: [assistencia@araplac.com.br](mailto:assistencia@araplac.com.br)

**Legenda de Peças**

Peça	Descrição	Medida (mm)	Qtde.	Código da PEÇA p/ Assistência Técnica	CÓDIGO DO REVESTIMENTO DA PEÇA				Mat. Prima	
					BRANCO	Imbuia	Imbuia/Avela	DEMOLIÇÃO		DEM/BAUNILHA
01	Base Rodapé	2060x450x12	01	1014	100	1777	1777	1888	1888	MDP
02	Chapéu	2060x450x12	01	1109	100	1777	1777	1888	1888	MDP
03	Divisória (Esq.)	1964x450x12	01	2117	100	1777	1777	1888	1888	MDP
04	Divisória (Dir.)	1964x450x12	01	2121	100	1777	1777	1888	1888	MDP
05	Prateleira do Gaveteiro	576x450x12	02	1401	100	1777	1777	1888	1888	MDP
06	Prateleira do Maleiro (2 Lados)	883x450x15	01	1405	100	1777	1777	1888	1888	MDP
07	Prateleira Móvel (1 Lado)	576x425x12	02	1402	100	1777	1777	1888	1888	MDP
08	Prateleira Fixa (2 Lados)	576x425x12	02	1403	100	1777	1777	1888	1888	MDP
09	Meia Prateleira (1 Lado)	883x300x12	01	1404	100	1777	1777	1888	1888	MDP
10	Fundo	592x1276x2,5	02	194	100	1777	1777	1888	1888	DURATREE
11	Fundo	592x703x2,5	02	195	100	1777	1777	1888	1888	DURATREE
12	Fundo	446x1985x2,5	02	209	100	1777	1777	1888	1888	DURATREE
13	Lat. Direita	2170x450x12	01	1212	100	177	177	1888	1888	MDP
14	Lat. Esquerda	2170x450x12	01	280	100	177	177	1888	1888	MDP
15	Moldura	2085x85x15	01	287	100	177	177	188	188	MDP
16	Porta Central	1975x444x15	02	425	117	177	177	188	1891	MDP
17	Porta Lateral	1255x570x15	02	1455	100	177	1644	188	1891	MDP
18	Rodapé Frontal	2060x100x15	01	586	100	177	177	188	1891	MDP
19	Rodapé Traseiro	2060x100x15	01	587	99	99	99	99	99	MDP
20	Trava do rodapé	419x100x15	02	580	99	99	99	99	99	MDP
21	Vista frontal	576x70x12	06	643	100	177	177	188	188	MDP
22	Frete da gaveta	570x157x15	06	1423	117	177	1644	188	1891	MDP
23	Lateral da gaveta	370x100x12	12	709	100	1777	1777	1888	1888	MDP
24	Contra fundo da gav.	528x80x12	06	740	100	1777	1777	1888	1888	MDP
25	Fundo da gaveta	380x552x2,5	06	769	100	1777	1777	1888	1888	DURATREE

**Kit de Acessórios**

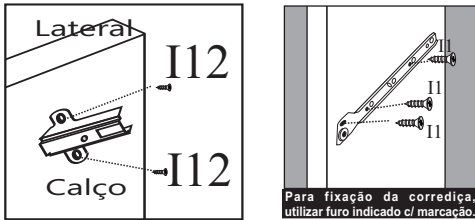
A	Cavilha 6/30	52	K	Prego 10x10	160
B	Cantoneira metálica 18mm	24	M	Prendedor traseiro	28
D	Corrediça metálica 350mm	06	N35	Puxador 470mm	02
E39	Cabideiro 873mm	02	N36	Puxador 345mm	02
G	Calço mini slide (7mm)	08	O	Sachê de cola 15g	01
G1	Calço super alto	06	P1	Sapata 15x15	04
G9	Dobradiça	14	P2	Sapata 15x12	04
I1	PF 3,5x12	150	S	Suporte bastão oblongo	04
I4	PF 4,0x50	48	V	Suporte prateleira 6x8	08
I10	PF 3,5x35	24	W1	Perfil plástico 1996mm	01
I8	Minifix	04	X2	Tapa-furo 6 mm	16
J	Porca cilíndrica 9x12	40	I12	PF 4,0x12	56



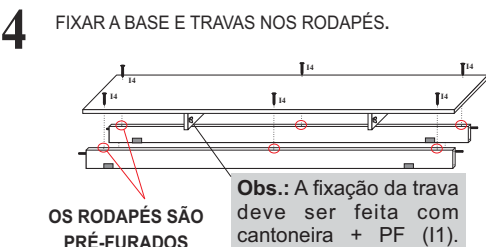
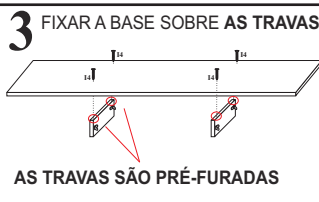
**ATENÇÃO AO FIXAR AS PORTAS** Seguem 2 modelos de dobradiças embalados separadamente. Proceder a montagem da seguinte forma: Dobradiças super alta para as portas menores e as dobradiças slide para as portas maiores.

# 1 PRÉ MONTAGEM

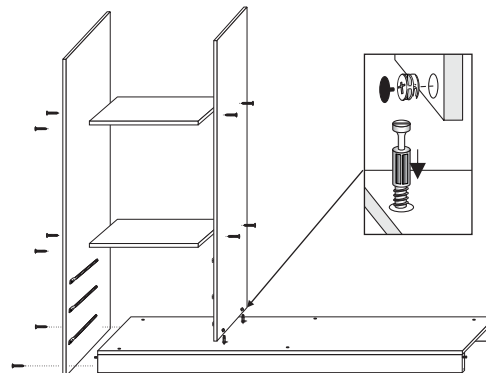
- \*FORRAR O CHÃO COM A EMBALAGEM DE PAPELÃO
- \*FIXAR AS BUCHAS CILÍNDRICAS EM TODAS AS MARCAÇÕES NAS LATERAIS, QUADROS e DIVISÓRIAS.
- \*FIXAR AS DOBRADIÇAS NAS MARCAÇÕES DAS PORTAS, FIXAR OS CALÇOS NAS LATERAIS.



Ao inserir a Peça J, posicionar o furo em direção onde será inserido o parafuso.

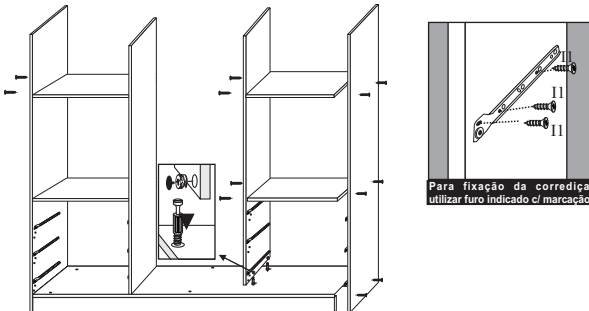


- \* PARAFUSAR A LATERAL NOS RODAPÉS
- \* POSICIONE A DIVISÓRIAS E FAÇA A FIXAÇÃO COM MINIFIX.
- \* PARAFUSAR A PRATELEIRAS NAS LATERIAS E DIVISÓRIAS.



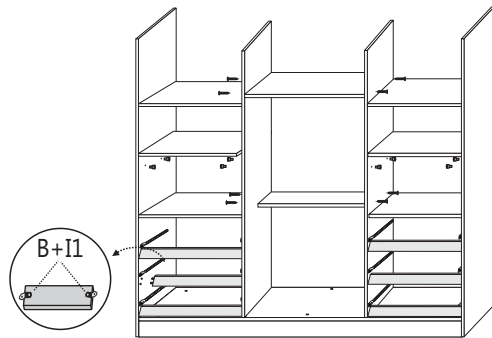
Fixar as correções na Lateral e Divisória antes de fixar as peças

- \* PARAFUSAR A LATERAL NOS RODAPÉS
- \* POSICIONE A DIVISÓRIAS E FAÇA A FIXAÇÃO COM MINIFIX.
- \* PARAFUSAR A PRATELEIRAS NAS LATERIAS E DIVISÓRIAS.

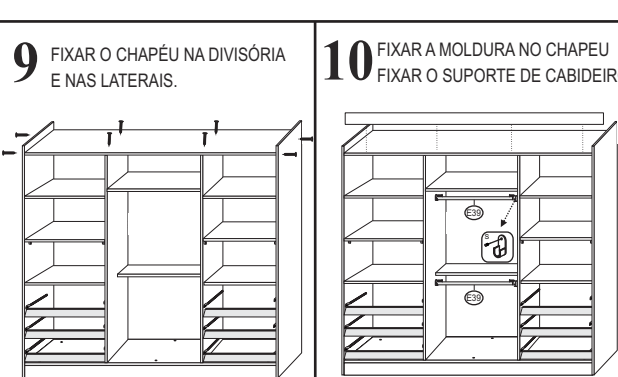


Fixar as correções na Lateral e Divisória antes de fixar as peças

- \* ENCAIXAR AS VISTAS E FIXAR COM CANTONEIRAS.
- \* PARAFUSAR A PRATELEIRAS CENTRAIS NAS DIVISÓRIAS.
- \* ENCAIXAR AS PRATELEIRAS MÓVEIS

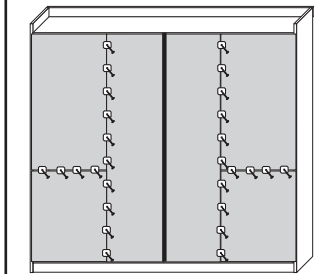


- \* ENCAIXAR AS VISTAS E FIXAR COM CANTONEIRAS.
- \* PARAFUSAR A PRATELEIRAS CENTRAIS NAS DIVISÓRIAS.
- \* ENCAIXAR AS PRATELEIRAS MÓVEIS



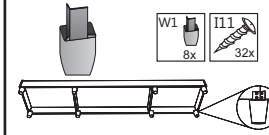
Fixar as correções na Lateral e Divisória antes de fixar as peças

# 11 FIXAR OS TRASEIROS.



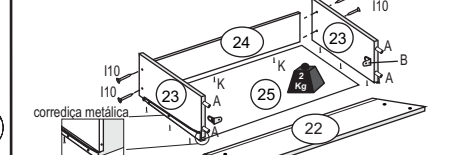
# 12 ATENÇÃO

A montagem dos pés é opcional, e para tal basta posicioná-los, no passo 03, internamente nas peças 18, 19 e 20, e parafusá-los de dentro para fora, em seguida, parafusá-los nas laterais.



# 13 MONTAGEM DAS GAVETAS

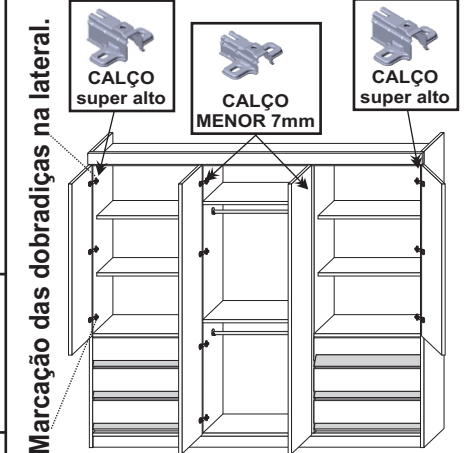
01. Encaixe as laterais na frente da gaveta com cavilhas, cantoneiras metálicas e cola.
02. Encaixar o fundo da gaveta e contra-fundo da gaveta.
03. Parafusar as laterais no contra-fundo com parafuso 3,5x35.
04. Pregar o fundo da gaveta no contra-fundo por baixo com prego 10x10 e os parafusos da correção metálica servirão também para parafusar os fundos da gaveta nas laterais.



# 14 MONTAGEM DAS PORTAS

**ATENÇÃO AO FIXAR AS PORTAS** Seguem 2 modelos de dobradiças embalados separadamente. Proceder a montagem da seguinte forma: Dobradiças super alta para as portas menores e as dobradiças slide para as portas maiores.

**UTILIZAR PF 4,0X12 CABEÇA PAINELA PARA RELIZAR A MONTAGEM DOS CALÇOS E DOBRADIÇAS**



- \* FIXAR PUXADORES
- \* PARA O AJUSTE PERFEITO DA PORTA, USE O PARAFUSO DE AJUSTE DA DOBRADIÇA.
- \* NIVELAR AS PORTAS.



## Kit de Espelhos - Volume 5/5 (GR 1577)

\*O kit com 8 espelhos (Volume 5/5 - GR 1577) é para aplicação na porta central (frontal) - MEDIDA: 330X400X3mm

### INSTRUÇÕES PARA INSTALAÇÃO

- 1- Limpar com pano seco a superfície do local de aplicação (Porta Central-Cód 425)
- 2- Verificar posicionamento correto para aplicação do espelho, conforme desenho abaixo.
- 3- Remover o liner (película protetora) das fitas dupla-face já aplicadas na face traseira de cada espelho
- 4- Posicionar os espelhos e pressioná-los contra a porta, para garantir o contato total entre o espelho, o adesivo e o painel da porta.
- 5- Ao aplicar incorretamente os espelhos, não é possível removê-los, sujeito a avaria.

**UTILIZAR GABARITO DE FUNDO (2,5 CM X 15CM), PARA ALINHAR O ESPELHO EM RELAÇÃO A BORDA.**

