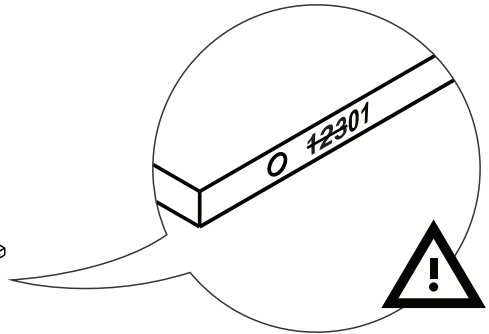
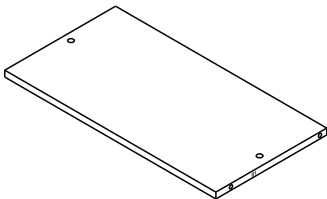
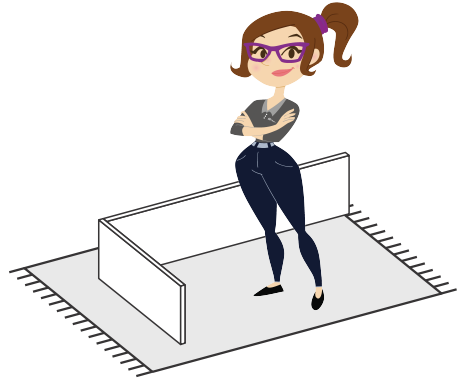
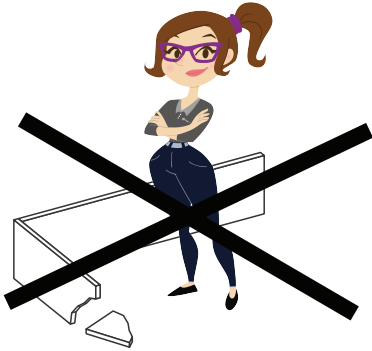
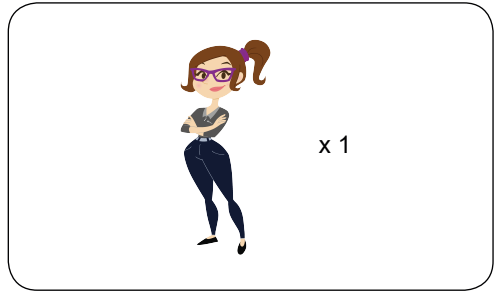
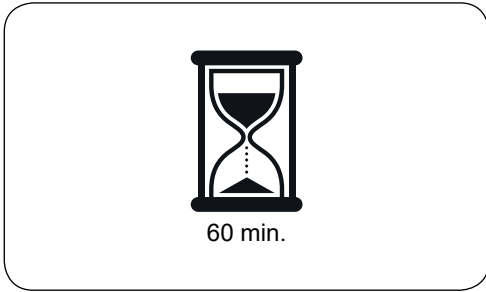
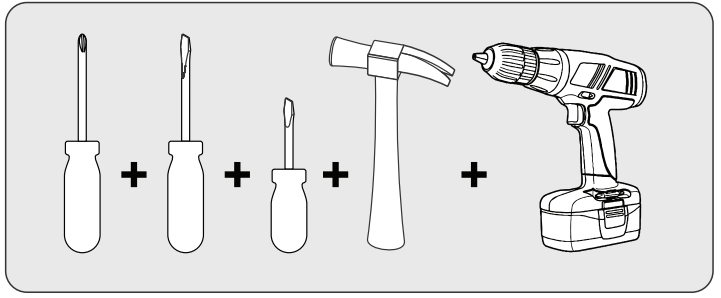
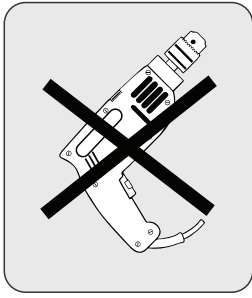


CRISTALEIRA MARSALA/ MULTIUSO BARI  
V-2 24/02/22



Nossos produtos são garantidos por 90 dias contra defeitos de fabricação. Ao constatar um problema coberto pela garantia, entre em contato com a loja onde o produto foi comprado. Ela estará capacitada para atendê-lo da melhor forma diante de cada caso. Reclamações de garantia somente poderão ser atendidas se o termo de garantia for apresentado no ato de reivindicação, acompanhado de sua nota fiscal de compra.

Nuestros productos están garantidos contra defectos de fabricación por 90 días, a partir de la compra. Ao constatar un problema protegido por la garantía, póngase en contacto con la tienda donde se adquirió el producto. Ella estará capacitada para atenderlo de la mejor manera de acuerdo con cada caso.

Our products are guaranteed against manufacturing defects for 90 days from the date of purchase. When you find a problem covered by the warranty, please contact the store where the product was purchased. The store be able to serve you in the best way in each case.

**Exclusões**

- Desgaste natural ou danos causados por água, maresia, ferrugem, incêndio, calor, cupins e pragas em geral
- Montagem, manutenção e uso inadequado
- Não cumprimento das recomendações técnicas do esquema
- Montagens e desmontagens após a primeira instalação
- Instalações elétricas e outras afins

**Exclusiones**

- Desgaste natural o daños causados por agua, maresia, incendios, calor, termitas y plagas en general
- Montaje, mantenimiento y uso inadecuado
- No cumplimiento de las recomendaciones técnicas del esquema
- Montaje y desmontaje después de la primera instalación
- Instalaciones eléctricas y otras afines

**Exclusions**

- Natural wear or damage caused by water, sea, rust, fire, heat, termites and plaques in general
- Assembly, maintenance and improper use
- Failure to comply with the technical recommendations of the assembly instructions
- Assembly and disassembly after first installation

**Importante**

A Linea Brasil não autoriza nenhuma pessoa, loja ou entidade assumir em seu nome qualquer outra garantia que não conste no certificado. A fabricante reserva-se no direito de efetuar nos produtos eventuais modificações que considerar necessárias, sem prejudicar as características essenciais. Os produtos terão peças de assistência para reposição no período de 1 ano a contar de sua retirada do mercado, desde que haja matéria-prima equivalente, observando o dispositivo no Art.32 da Lei 8.078/90 (Cód. Defesa do Consumidor). O atendimento para produtos fora de linha é feito por programação especial, através da loja revendedora sob aprovação de consulta prévia ao fabricante.

**Importante** / Linea Brasil no autoriza a ninguna persona, tienda o entidad a asumir en su nombre cualquier otra garantía que no figure en el certificado. El fabricante se reserva el derecho de efectuar en los productos eventuales modificaciones que considere necesarias, sin perjudicar las características esenciales. Los productos tendrán piezas de asistencia para reposición en el período de 1 año a partir de su retirada del mercado. La atención para productos fuera de línea es hecha por programación especial, a través de la tienda revendedora bajo aprobación de consulta previa al fabricante.

**Important** / Linea Brasil does not authorize any person, store or entity to assume on its behalf any other warranty that does not appear on the certificate. The manufacturer reserves the right to make in the products any modifications that it considers necessary without prejudice to the essential characteristics. The products will have replacement parts within one year of being withdrawn from the market. The service for off-line products is done by special programming, through the store reseller under prior consultation with the manufacturer.

**INSTRUÇÕES DE LIMPEZA E CONSERVAÇÃO**

**CLEAN AND PRESERVATION INSTRUCTURE / INSTRUCCIONES PARA LA LIMPIEZA Y CONSERVACION**

Para retirar pó, utilize um pano seco, espanador ou aspirador. Se necessário para uma limpeza mais efetiva, utilize um pano levemente úmido com água. Finalize com uma flanela limpa e seca.

*To take dirty, use a dry cloth, duster or vacuum. If necessary to take the dust, use a wet cloth. Finish with a clean and dry flannel.*

*Para eliminar el polvo, utilice un paño seco, mopa o la aspiradora. Si es necesario para una limpieza más eficaz, con paño ligeramente humedecido con agua. Terminar con un paño limpio y seco.*



**! IMPORTANTE / IMPORTANT / IMPORTANTE**

Não utilize produtos abrasivos como álcool e detergentes, como também esponjas rígidas ou palhas de aço na limpeza dos móveis.

*Do not use abrasives such as alcohol and detergent, taugh soaker also steel wool to clean the furniture.*

*No use limpiadores abrasivos como alcohol y detergentes, así como esponjas rígidaso lana de acero para limpiar los muebles.*



Proteja a superfície do móvel de objetos que transmitam calor ou umidade.

*Protect the surface of the furniture against objects that can pass heat and humidity.*

*Proteja la superficie del mueble de objetos que transmitan calor o humedad.*



Evitar o contato de água e produto de limpeza com o rodapé do produto, pois poderá danificá-lo.

*Avoid the contact of water and cleaning products with baseboard, cause it should damage your product.*

*Evitar el contacto con agua y producto de limpieza con el rodapié del producto, pues poderá dañarlo.*



Procure sempre utilizar flanela limpa e seca para limpeza.

*Try always to use a clean and dry flannel to cleaning.*

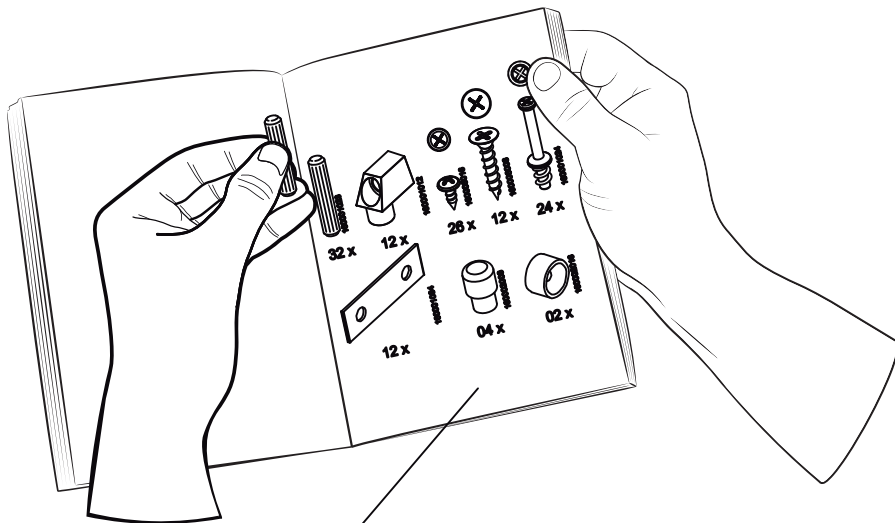
*Busque siempre utilizar franela limpia y seca para la limpieza.*



Cuidado com objetos pontiagudos, eles podem arranhar a superfície das portas e tampo.

*Take care with sharp objects, they can scratch the door lid surface.*

*Cuidado con objetos afilados, ellos pueden rayar la superficie de las puertas y la tapa.*



## Preste Atenção! ¡Preste atención! Attention!



As ferragens dos nossos manuais são sempre apresentadas nas mesmas proporções da peça na vida real.  
Caso apareça alguma dúvida no decorrer do processo de montagem, coloque a ferragem ao lado do desenho e faça a consulta :D

Los accesorios de nuestros manuales siempre se presentan en las mismas proporciones que la pieza en la vida real.  
Si tiene alguna duda durante el proceso de montaje, coloque los accesorios junto al dibujo y haga una consulta :D

The accessories in our manuals are always presented in the same proportions as the spare part in real life.  
If you have any questions during the assembly process, place the accessory next to the drawing and make an inquiry :D

## Símbolos: Símbolos: Symbols:

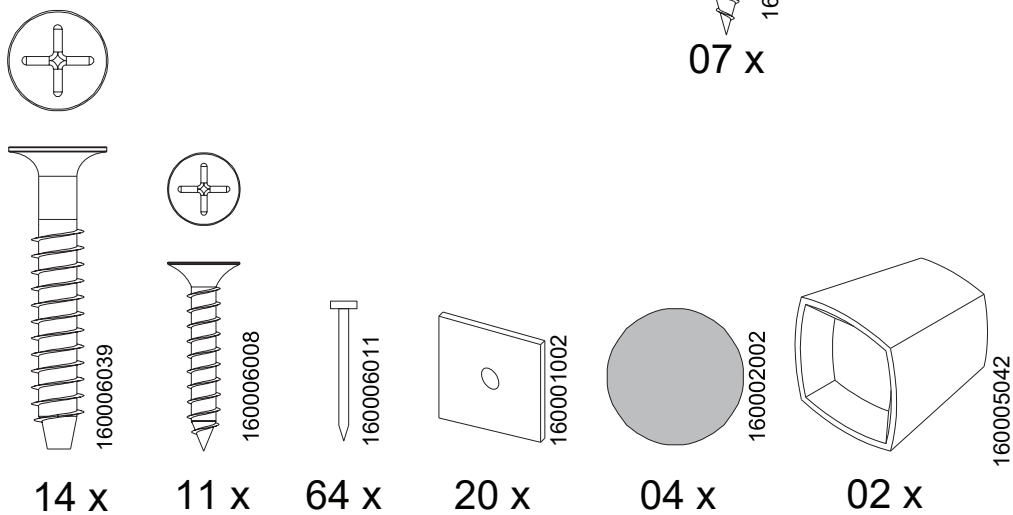
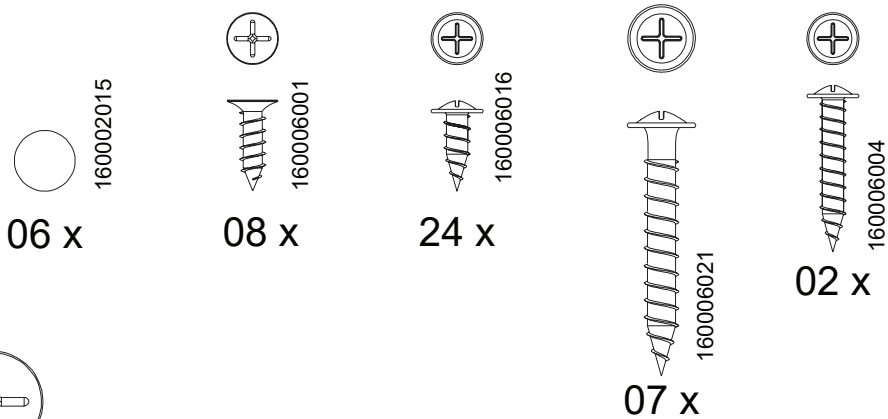
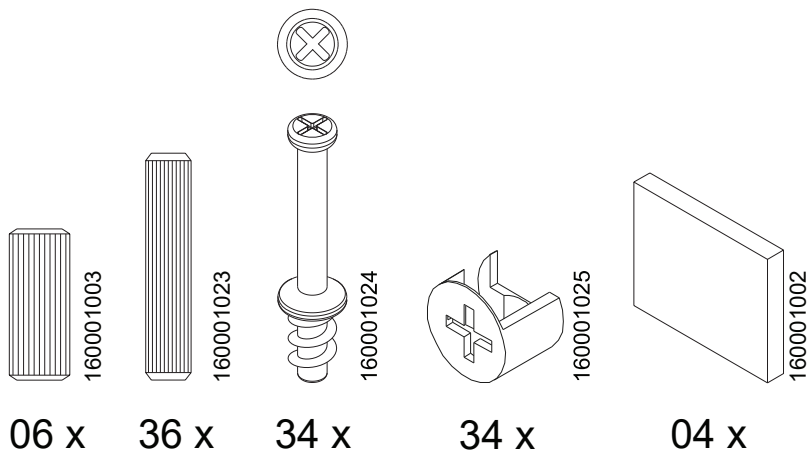


- + Parafuso Phillips
- Parafuso Fenda
- ⊕ Parafuso Allen

- + Tornillo Phillips
- Tornillo Ranurado
- ⊕ Tornillo Allen

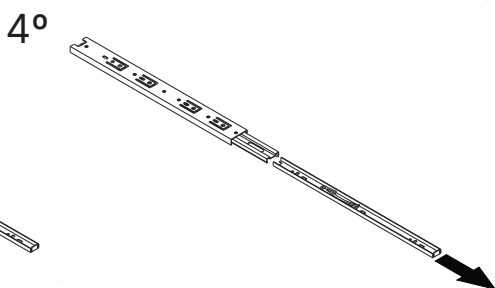
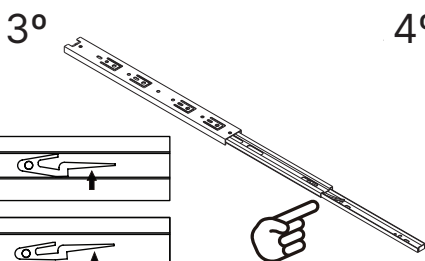
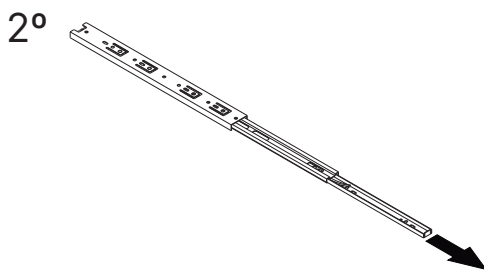
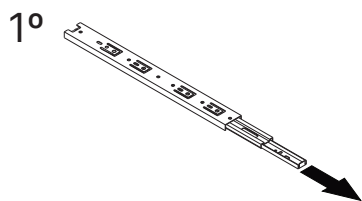
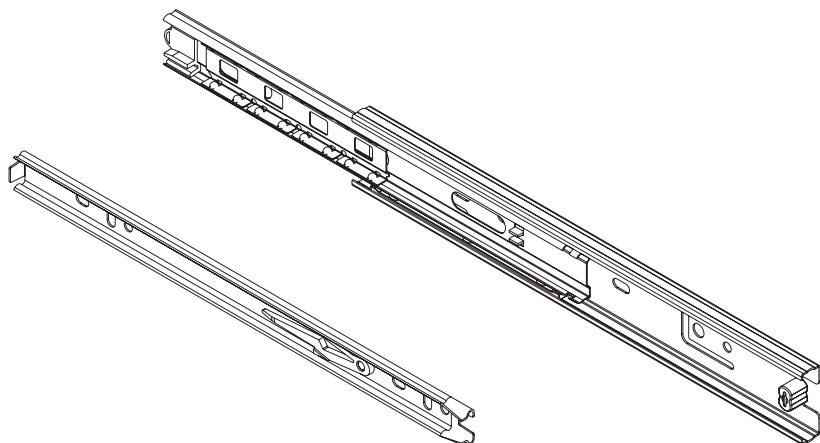
- + Phillips screw
- Slotted Screw
- ⊕ Allenscrew

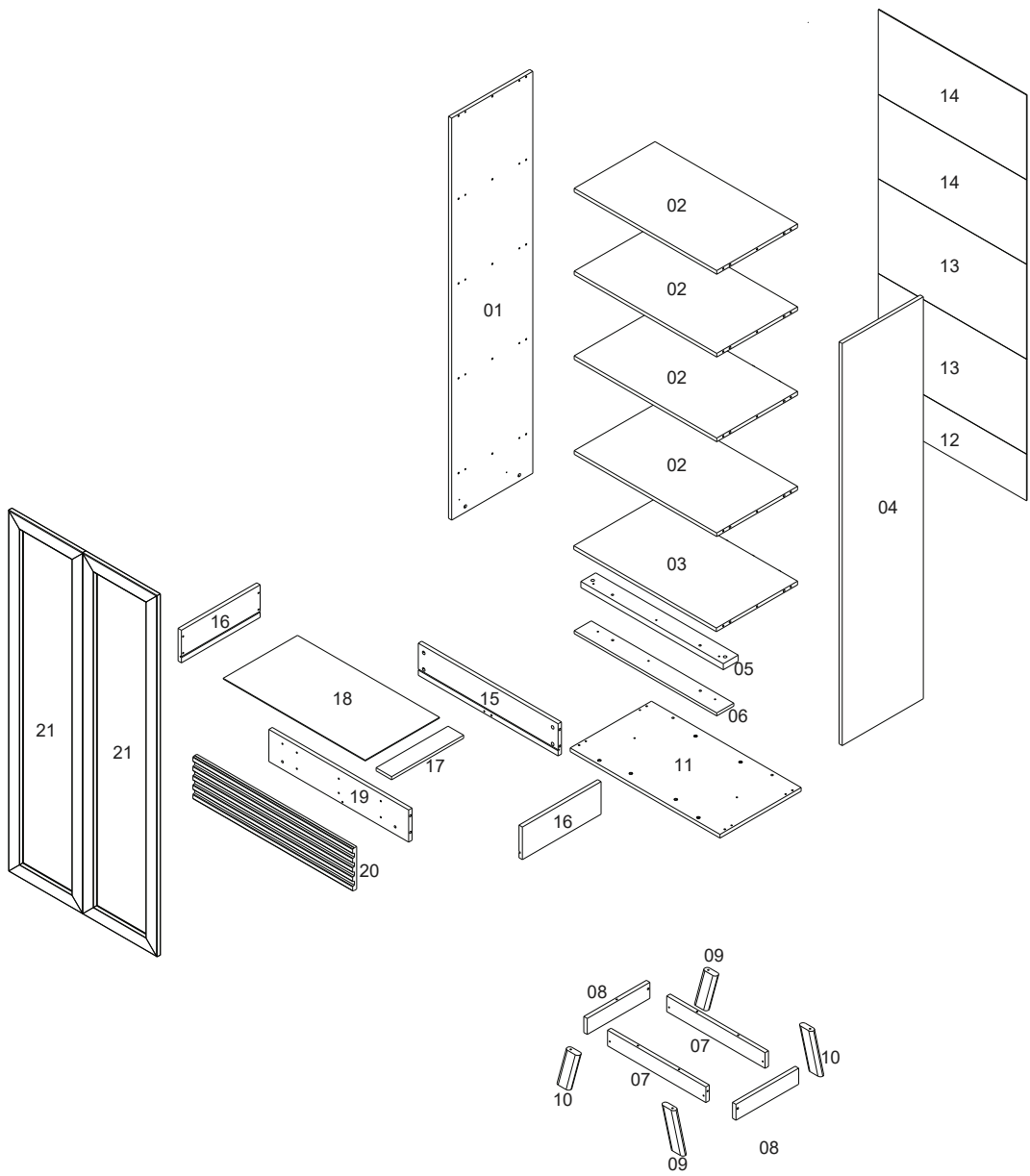


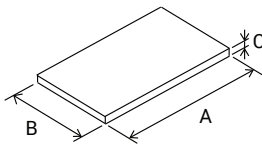


02 x  
160008002

06 x  
160003003





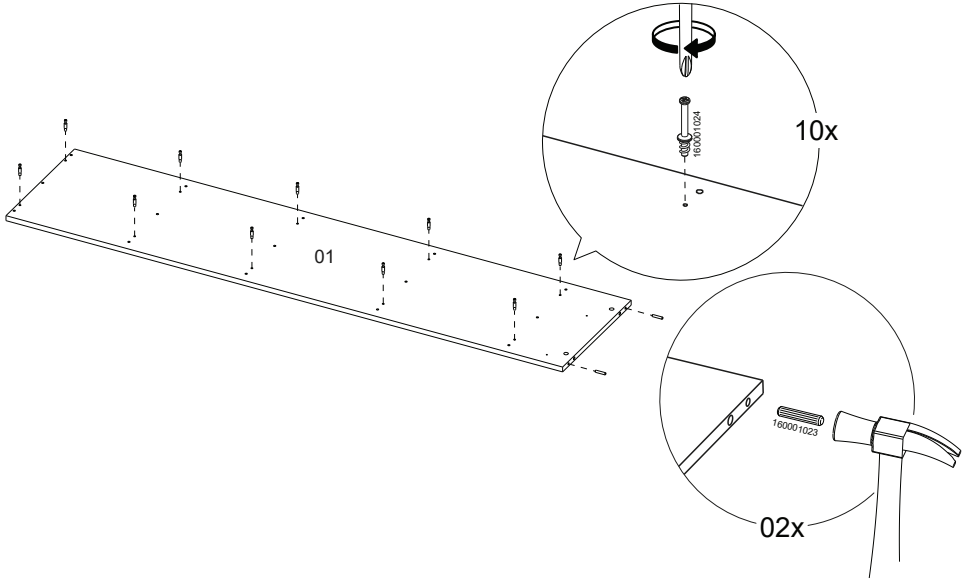
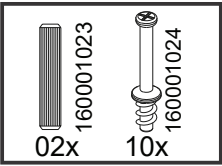


VOLUME Caja Box	ITEM Artículo Item	PEÇA Pieza Part	DESCRIÇÃO Descripción Description	DIMENSÕES (mm) Dimensión/Dimension			QUANTIDADE	MATERIAL	
				A	B	C			
1	1	510221001	LATERAL ESQUERDA	1649	385	15	1	MDP	
1	2	510221002	PRATELEIRA FIXA	675	383	15	4	MDP	
1	3	510221003	TAMPO GAVETA	675	383	15	1	MDP	
1	4	510221004	LATERAL DIREITA	1649	385	15	1	MDP	
1	5	510221005	APOIO TAMPO GAVETA	675	71	25	1	MDP	
1	6	510221006	APOIO INFERIOR TAMPO GAVETA	675	81	12	1	MDP	
1	7	510221007	TRAVESSA FRONTAL TRASEIRA PES	510	70	18	2	MDF	
1	8	510221008	TRAVESSA LATERAL PES	325	72	18	2	MDF	
1	9	510221009	PE FRONTAL DIR. TRASEIRO ESQ.	186	65	25	2	MDF	
1	10	510221010	PE FRONTAL ESQ. TRASEIRO DIR.	186	65	25	2	MDF	
1	11	510221011	BASE	710	386	15	1	MDP	
1	12	510221012	FUNDO INFERIOR GAVETA	702	191	2,8	1	MDF	
1	13	510221013	FUNDO INFERIOR	702	389	2,8	2	MDF	
1	14	510221014	FUNDO SUPERIOR	702	345	2,8	2	MDF	
1	15	510221015	CONTRA FUNDO GAVETA	621	124	15	1	MDP	
1	16	510221016	LATERAL GAVETA	350	126	15	2	MDP	
1	17	510221017	APOIO FUNDO GAVETA	126	87	12	1	MDP	
1	18	510221018	FUNDO GAVETA	631	328	2,8	1	MDF	
1	19	510221019	CONTRA FRENTE GAVETA	621	124	15	1	MDP	
1	20	510221020	FRENTE GAVETA	710	164	18	1	MDF	
MARSALA	1	21	510225001	PORTA ESQUERDA/DIREITA MARSALA	1481	353	18	2	MDF
BARI	1	21	510226001	PORTA ESQUERDA/DIREITA BARI	1481	353	18	2	MDF

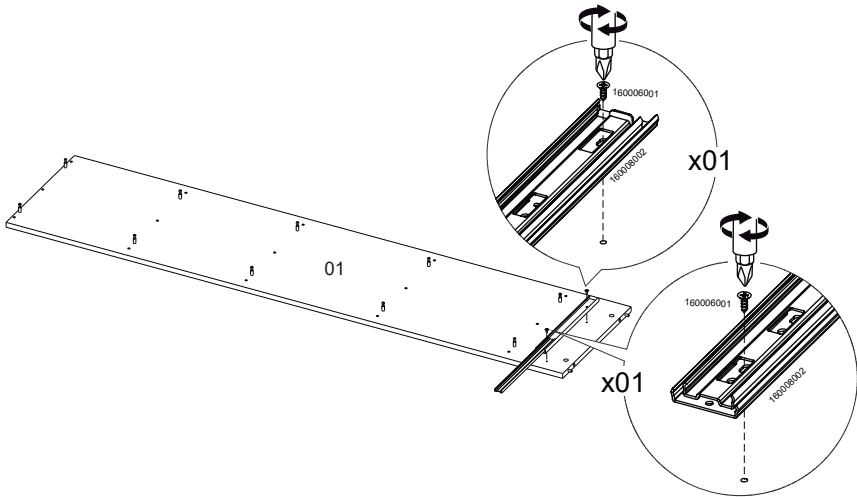
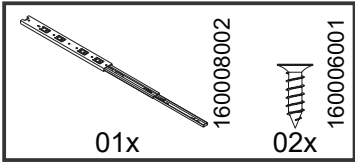
ARTÍCULO	DESCRIPCIÓN
1	LATERAL IZQUIERDA
2	ESTANTE FIJO
3	BASE CAJÓN
4	LATERAL DERECHA
5	APOYO BASE CAJÓN
6	APOYO BASE INFERIOR
7	DIVISIÓN PATA DELANTERO TRASERO
8	DIVISIÓN LATERAL
9	PATAS DELANTERO DER. TRASERA ISQ.
10	PATAS DELANTERO ISQ. TRASERA DER.
11	BASE
12	FONDO INFERIOR CAJÓN
13	FONDO INFERIOR
14	FONDO SUPERIOR
15	FONDO CAJÓN
16	LADO DEL CAJÓN
17	SOPORTE FONDO CAJÓN
18	FONDO DEL CAJÓN
19	CAJÓN DELANTERO MOSTRADOR
20	FRENTE DE CAJÓN
21	PUERTA IZQUIERDA / DERECHA
20	FRENTE DE CAJÓN
21	PUERTA IZQUIERDA / DERECHA MARSALA
22	PUERTA IZQUIERDA / DERECHA BARI

ITEM	DESCRIPTION
1	LEFT SIDE
2	FIXED SHELF
3	DRAWER TOP
4	RIGHT SIDE
5	DRAWER TOP SUPPORT
6	DRAWER TOP BOTTOM SUPPORT
7	FOOT PLATE
8	SIDE FOOT PLATE
9	LEFT FRONT FOOT/ REAR RIGHT
10	RIGHT FRONT FOOT/ REAR LEFT
11	BASE
12	DRAWER LOWER BACK
13	LOWER BACK
14	UPPER BACK
15	COUNTER DRAWER BACK
16	DRAWER SIDE
17	DRAWER SIDE BACK
18	DRAWER BACK
19	COUNTER FRONT DRAWER
20	DRAWER FRONT
21	LEFT / RIGHT DOOR
20	DRAWER FRONT
21	LEFT / RIGHT DOOR MARSALA
21	LEFT / RIGHT DOOR BARI

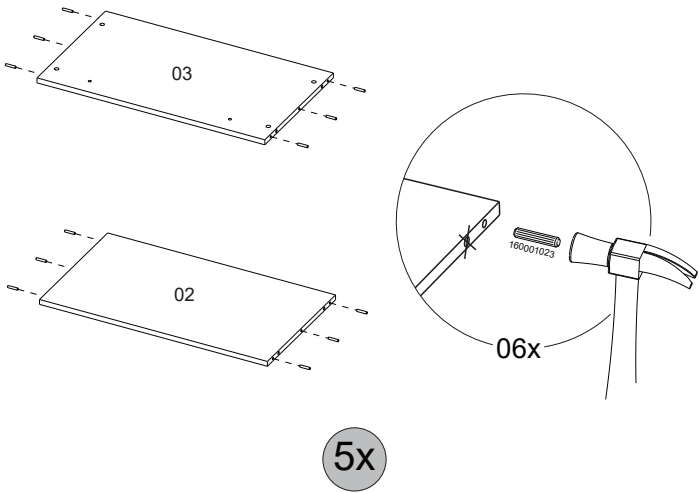
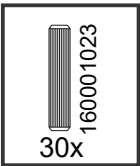
# 1



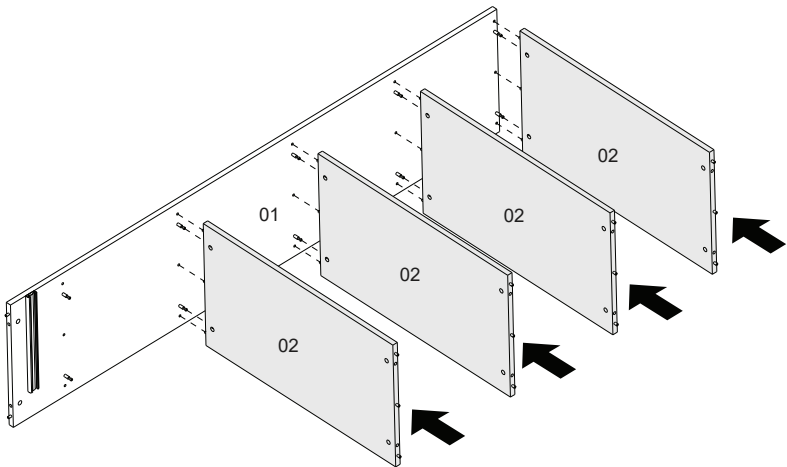
# 2



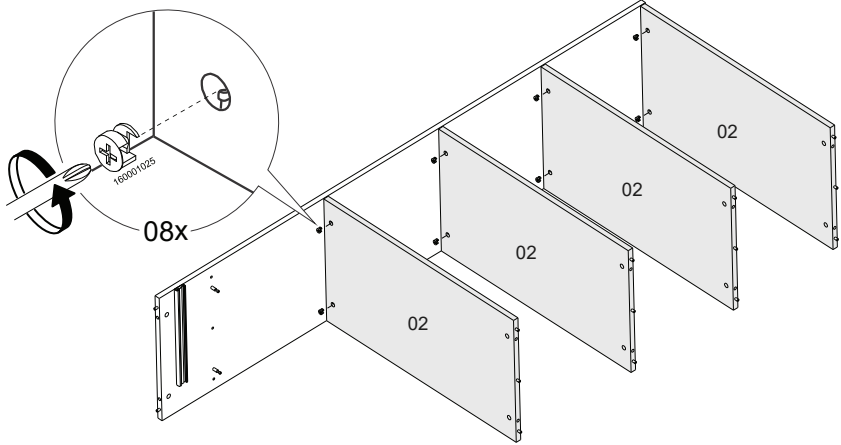
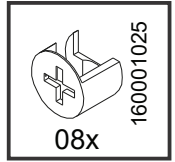
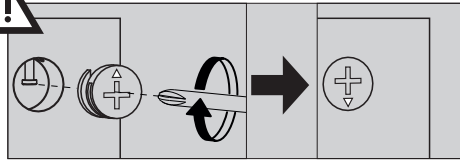
# 3



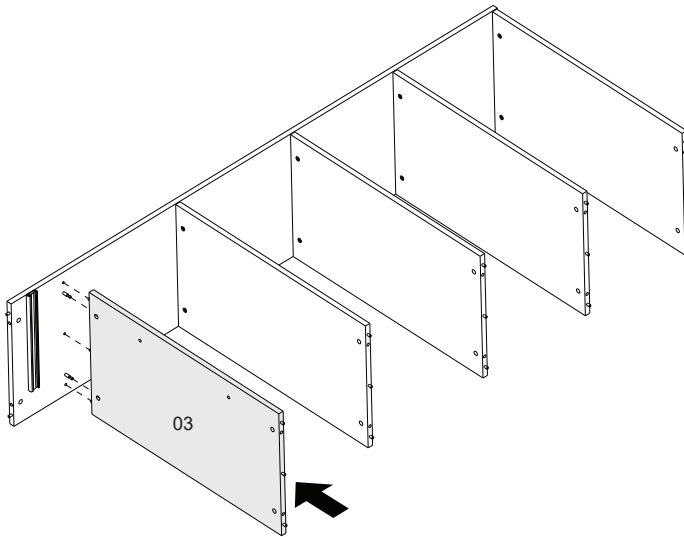
# 4



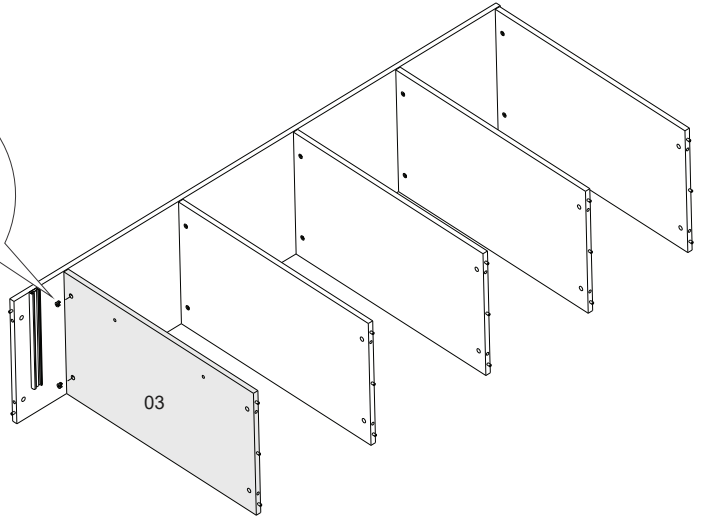
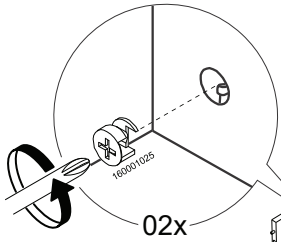
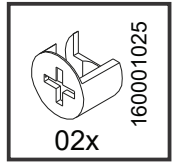
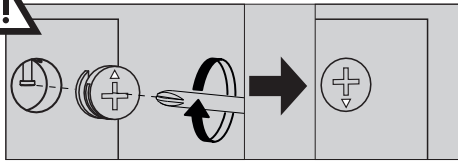
# 5



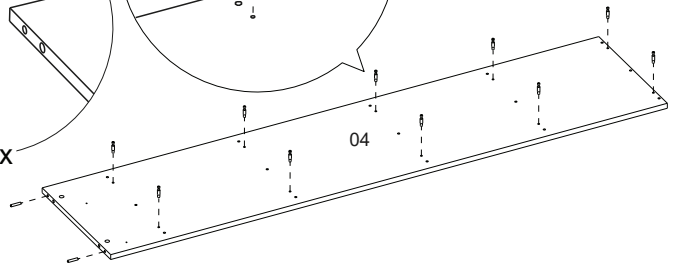
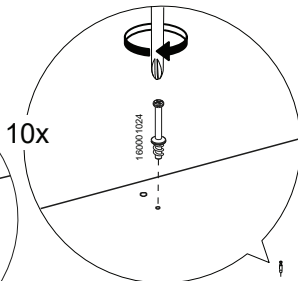
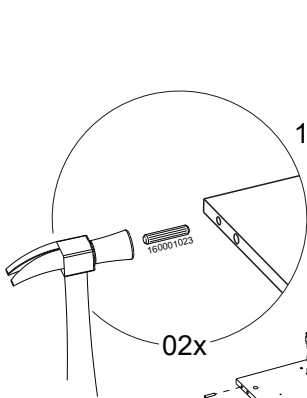
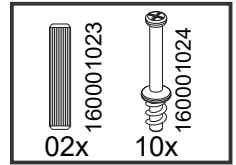
# 6



# 7

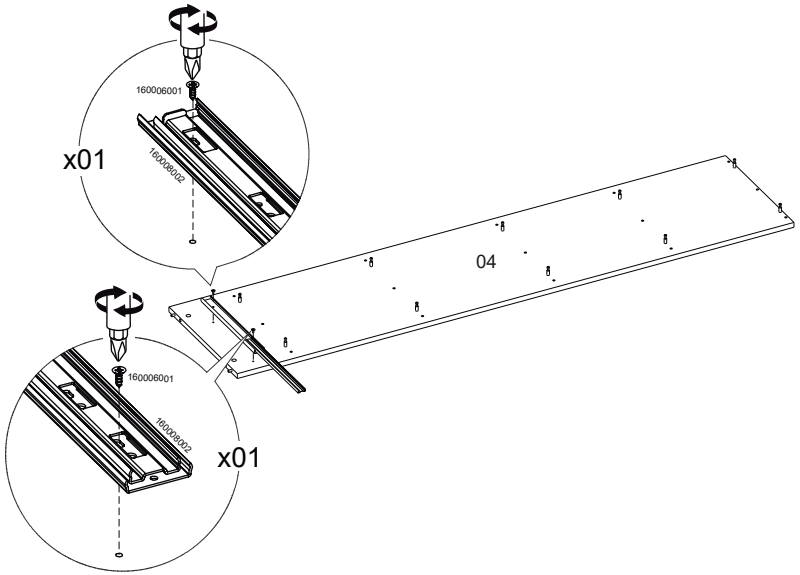
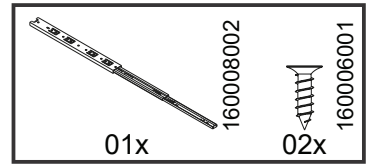


# 8

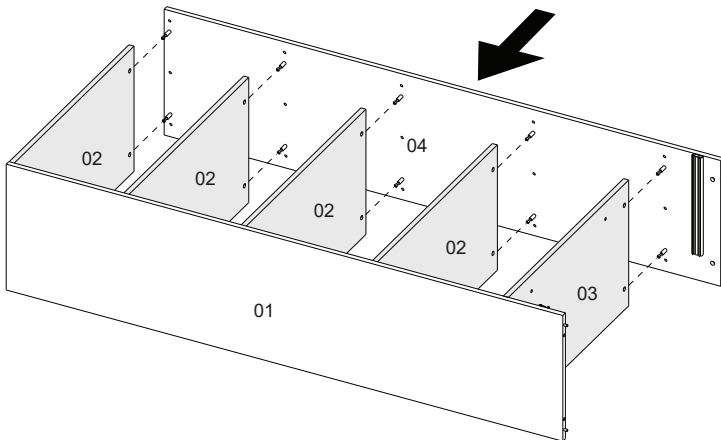




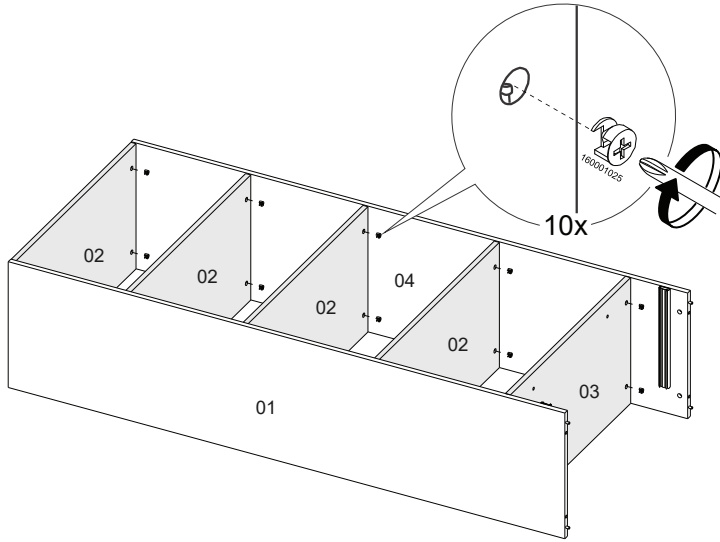
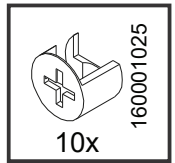
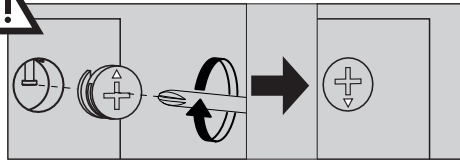
# 9



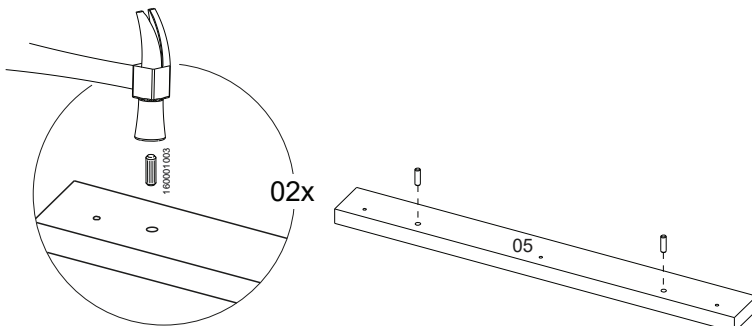
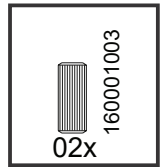
# 10



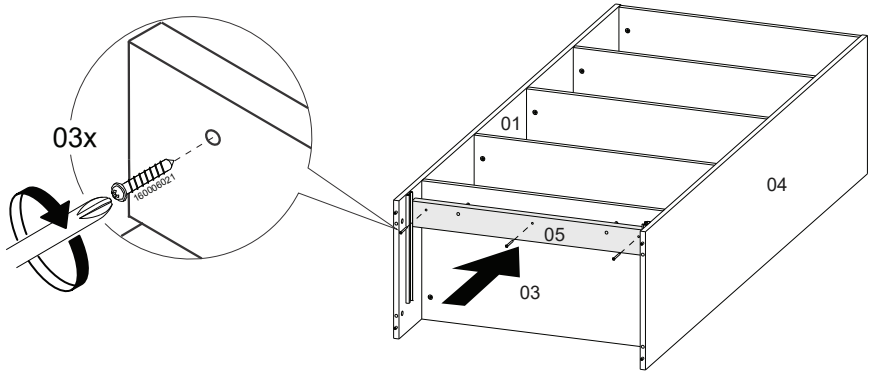
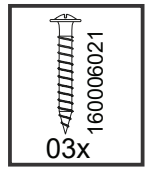
# 11



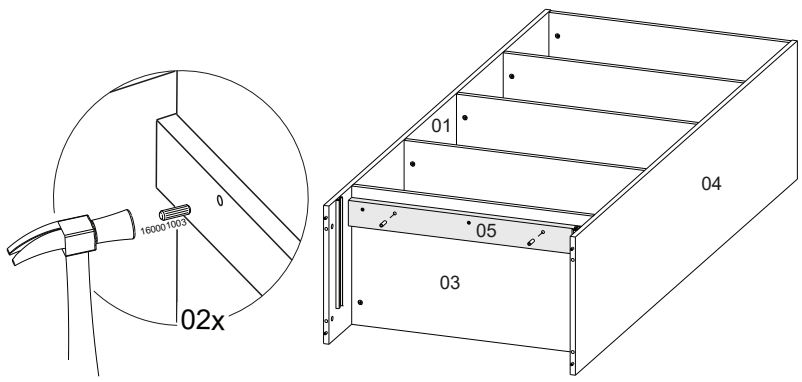
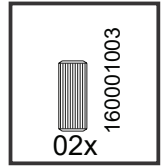
# 12



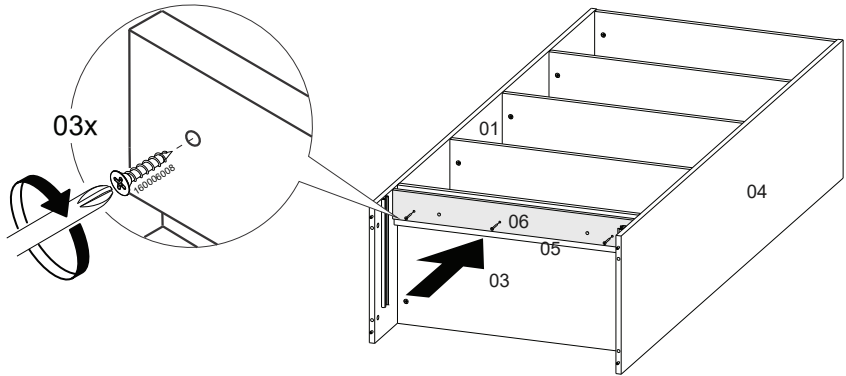
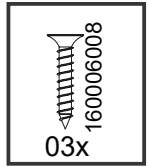
# 13



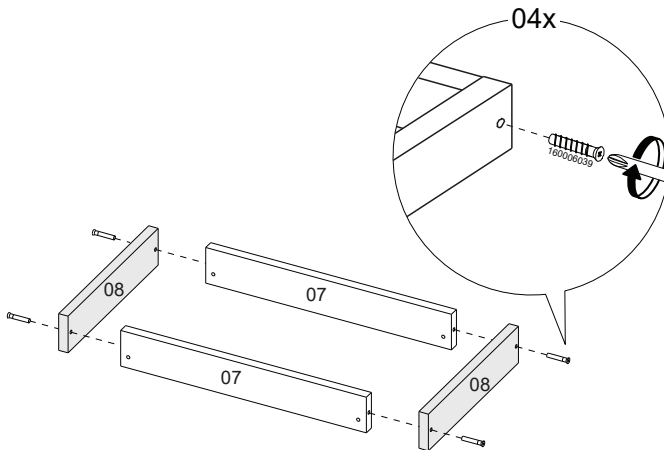
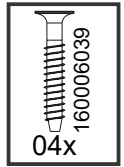
# 14



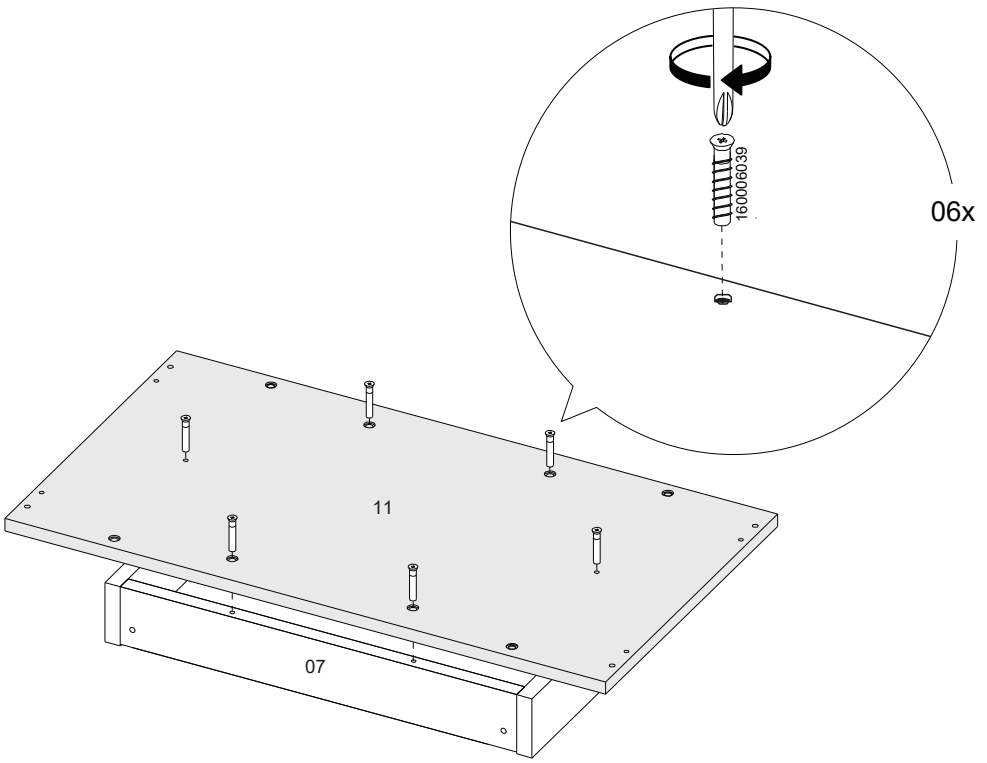
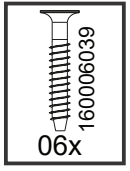
# 15



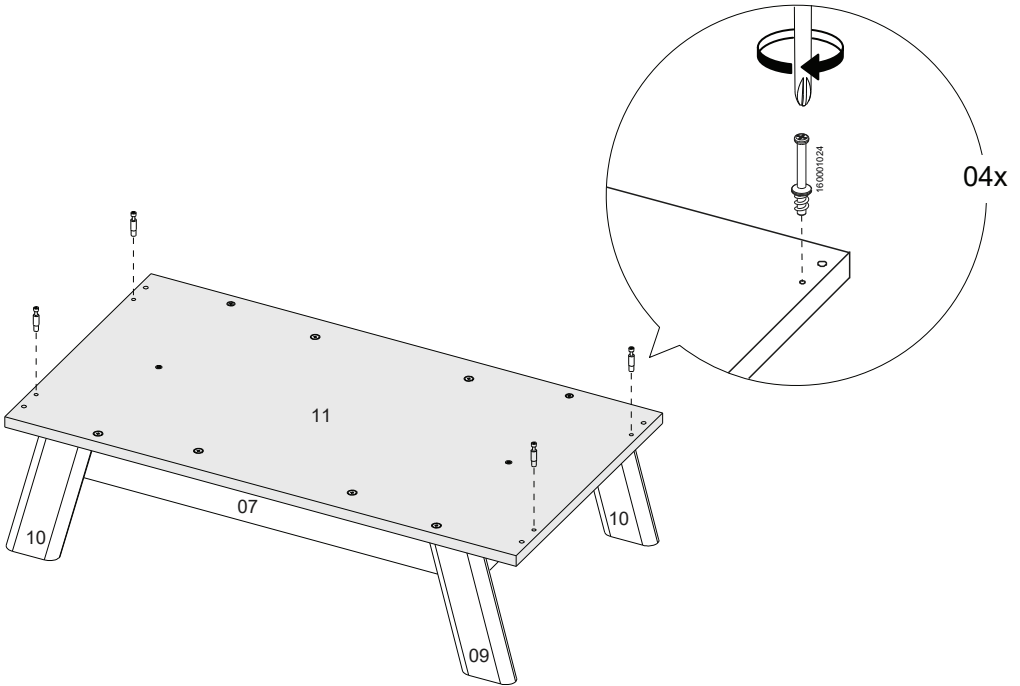
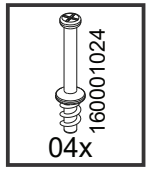
# 16



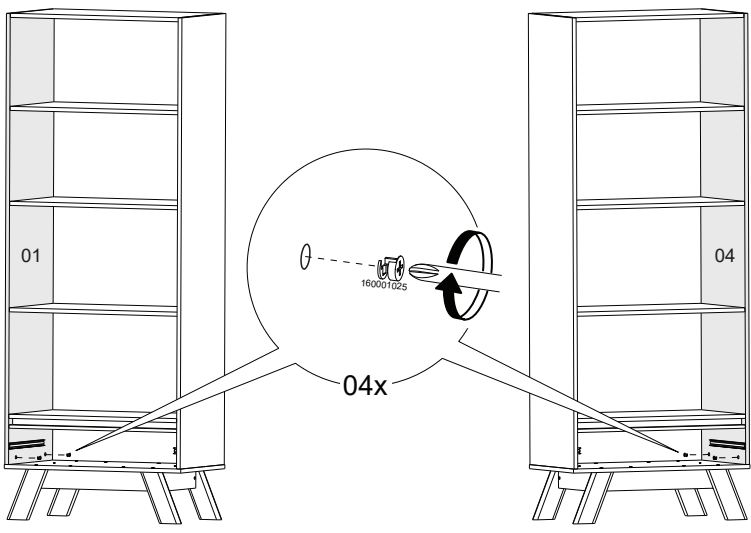
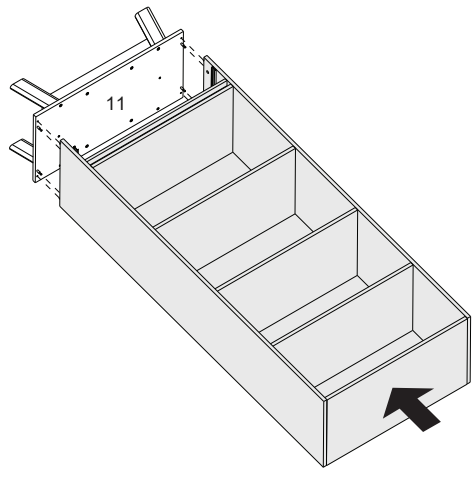
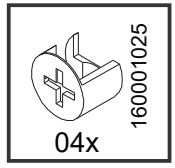
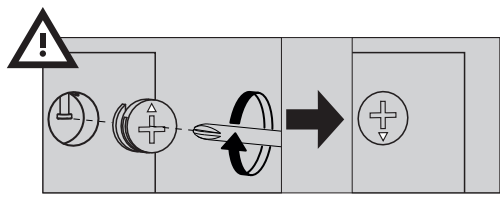
# 17





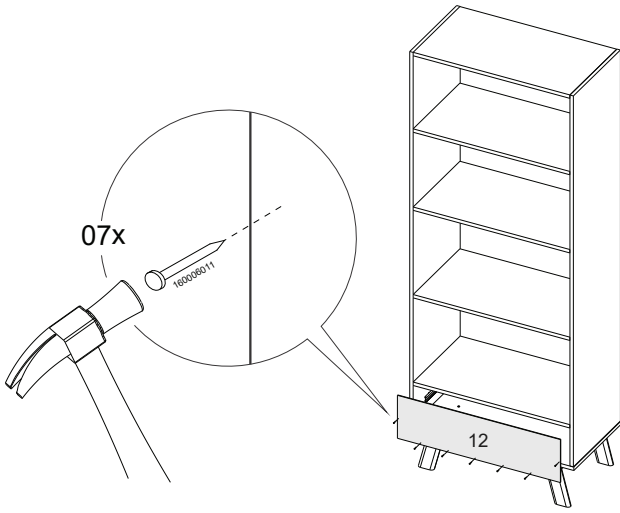
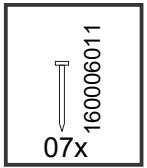


# 20

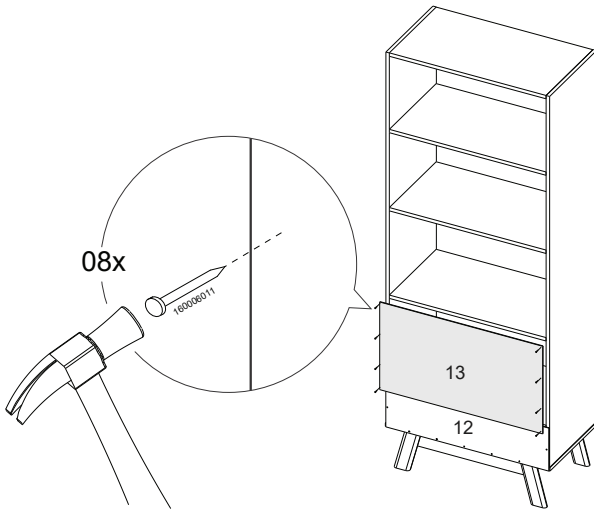
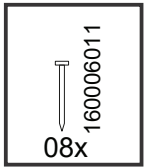




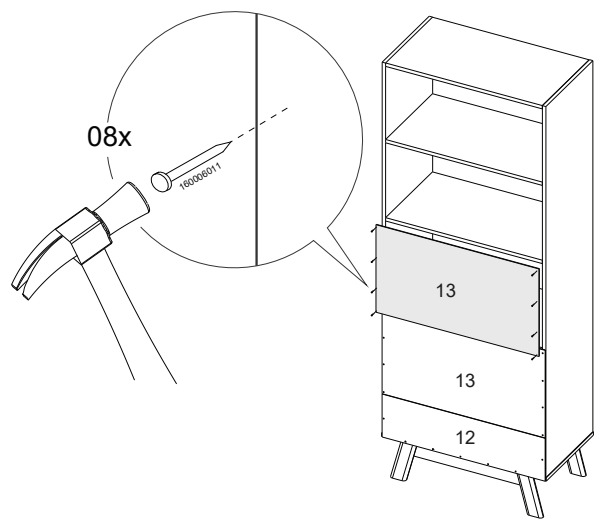
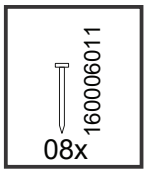
# 21



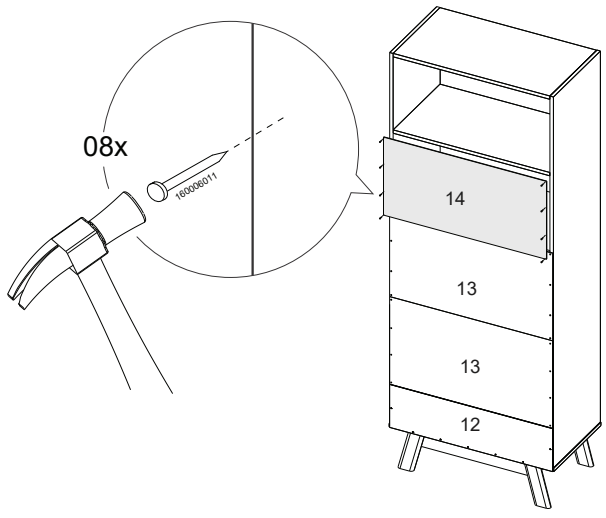
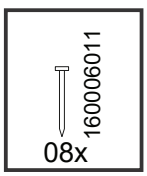
# 22



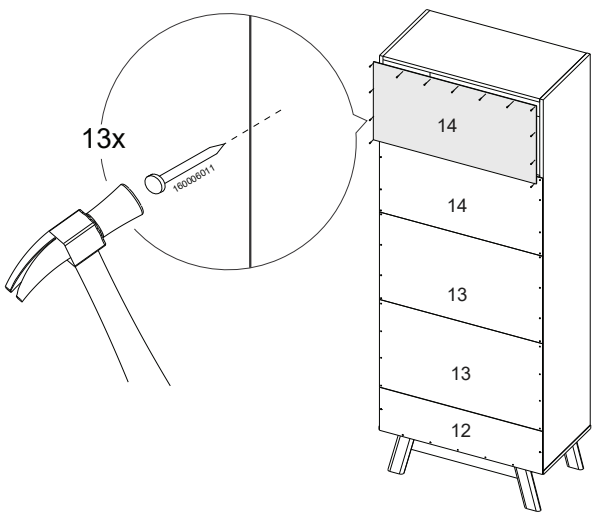
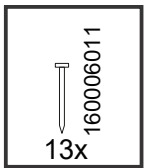
# 23



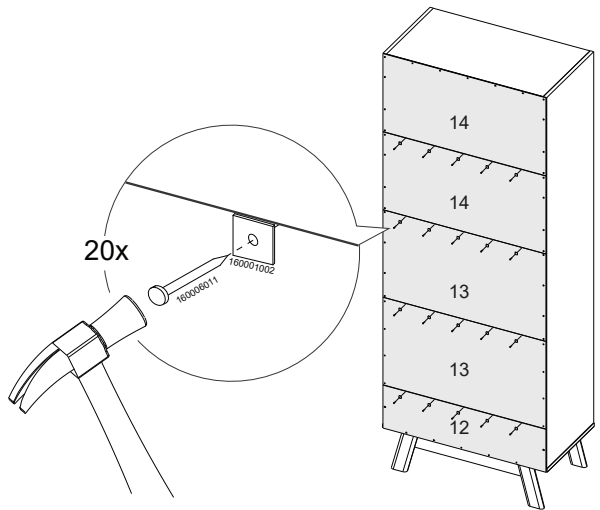
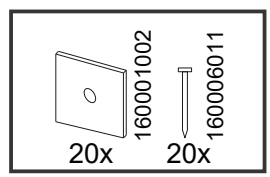
# 24

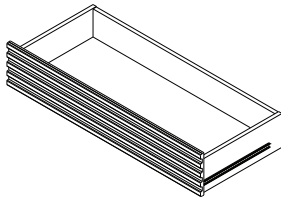


# 25

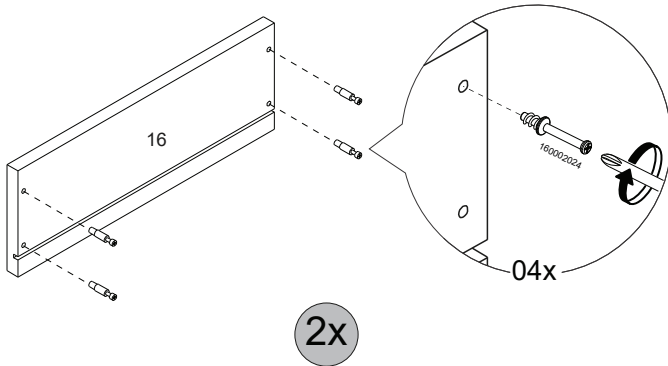
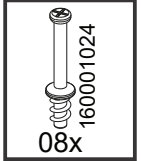


# 26

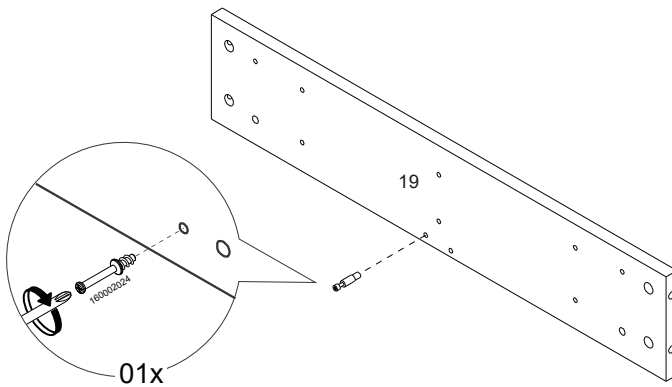
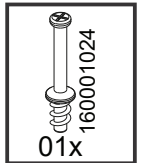




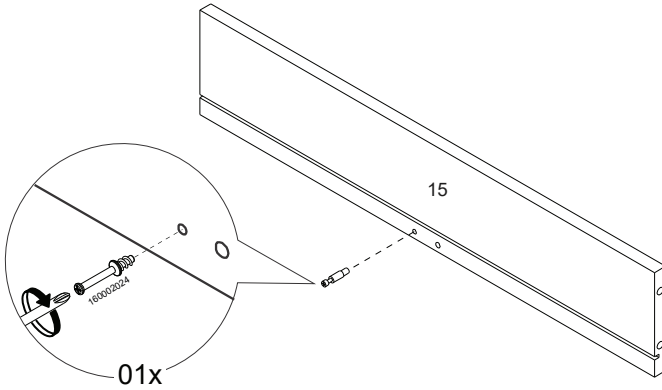
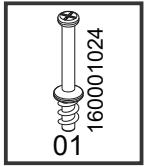
# 27



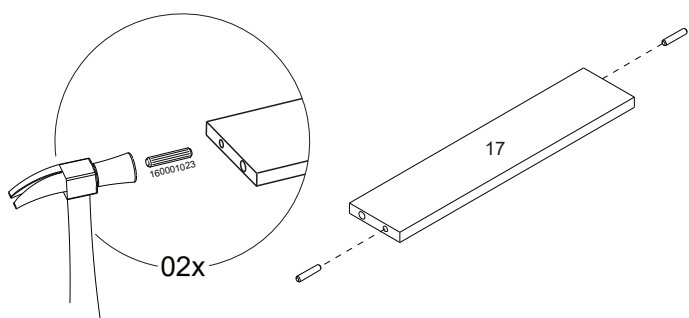
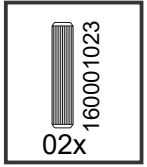
# 28



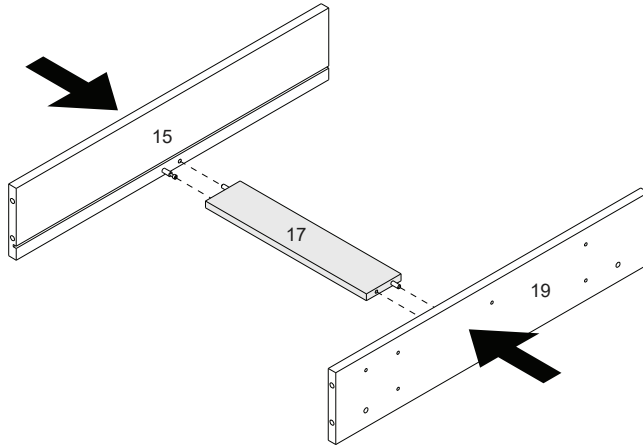
# 29



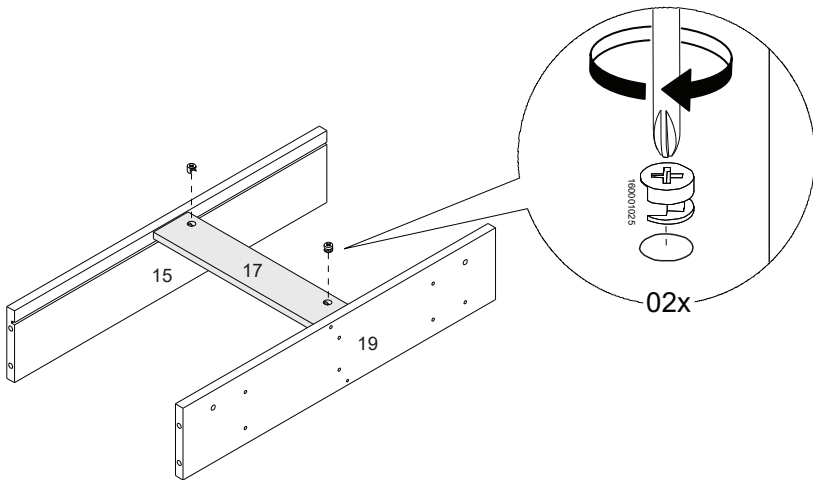
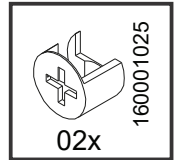
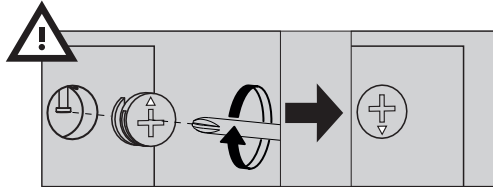
# 30



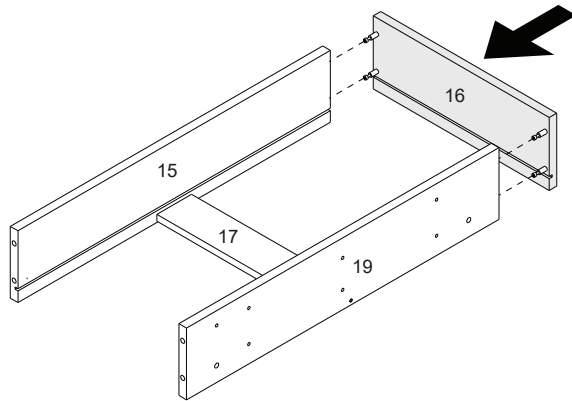
# 31



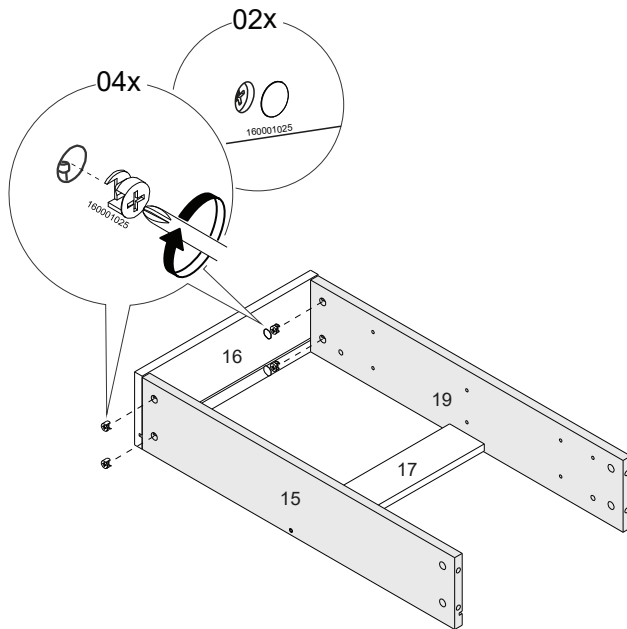
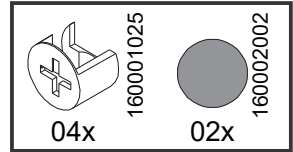
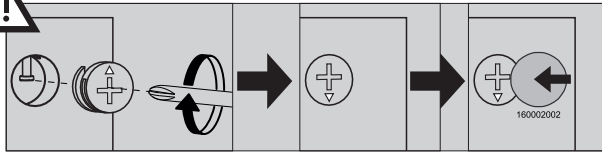
# 32



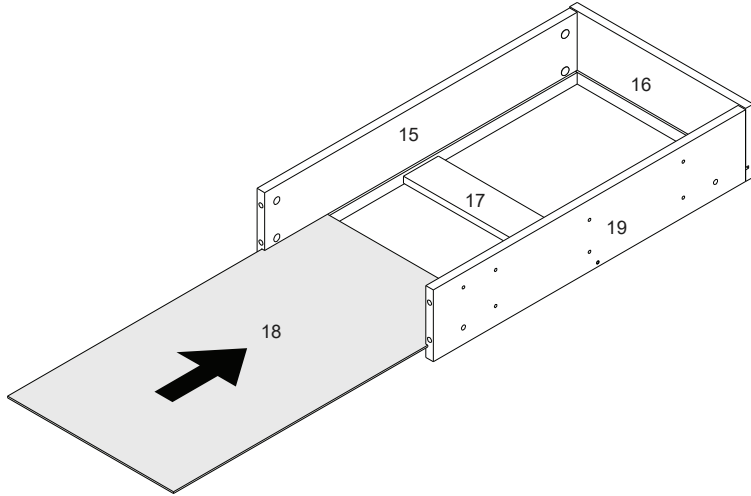
# 33



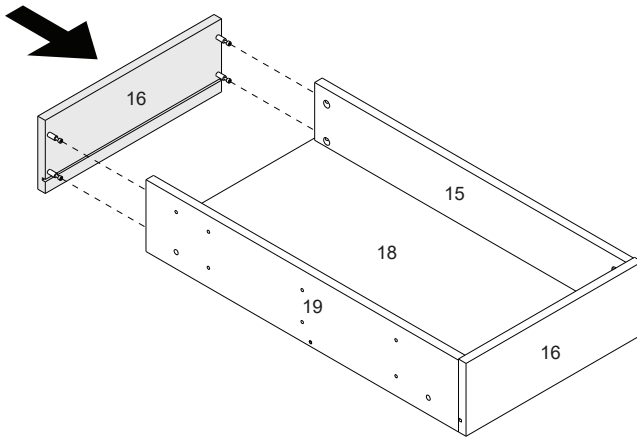
# 34



# 35

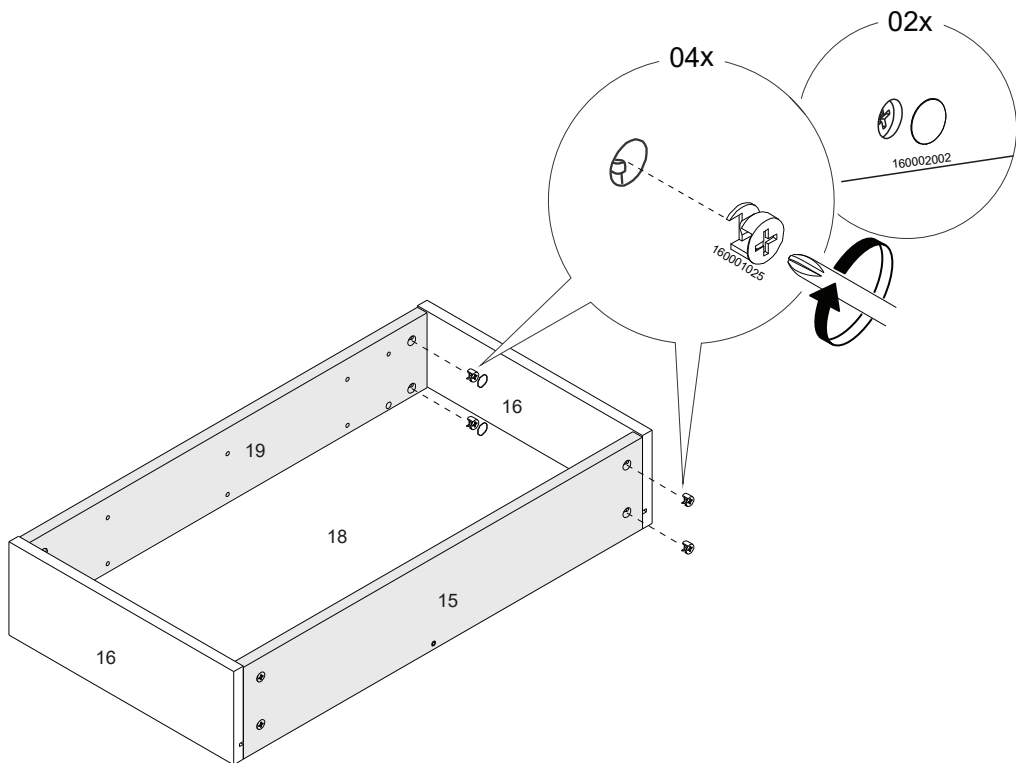
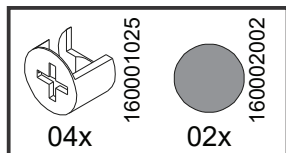
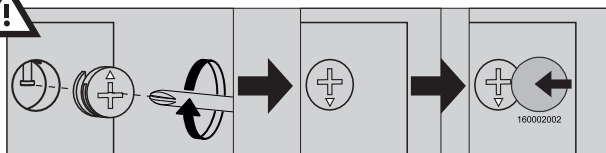


# 36

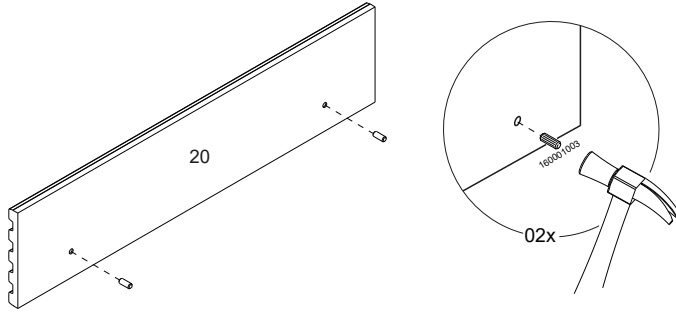
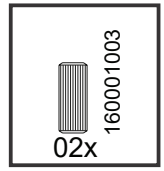




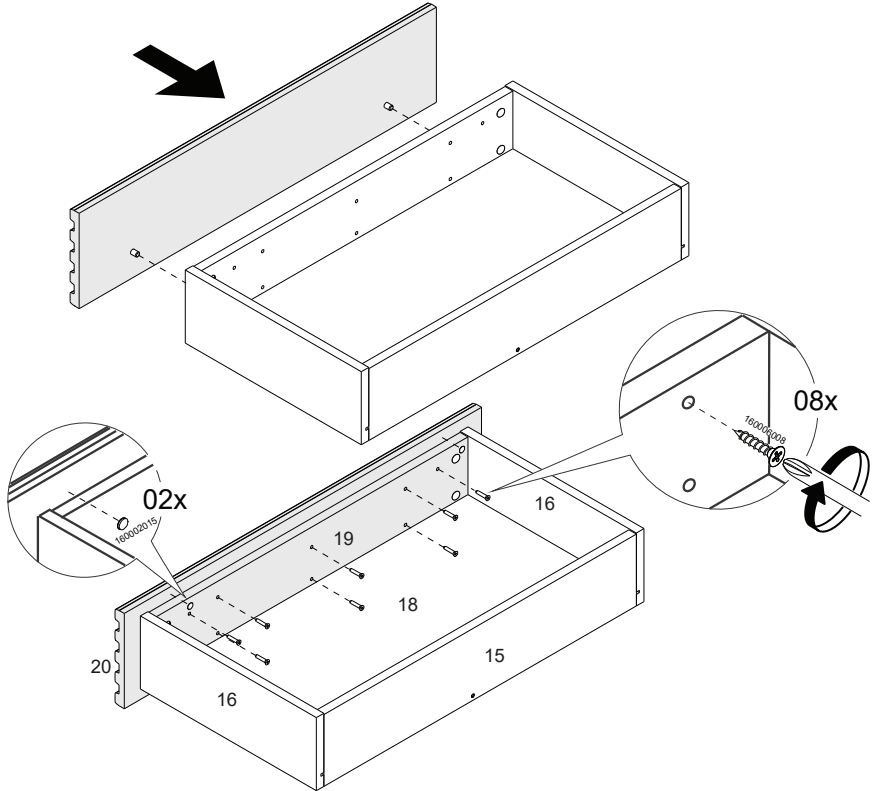
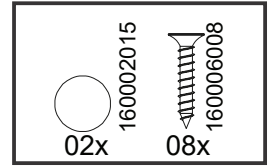
# 37



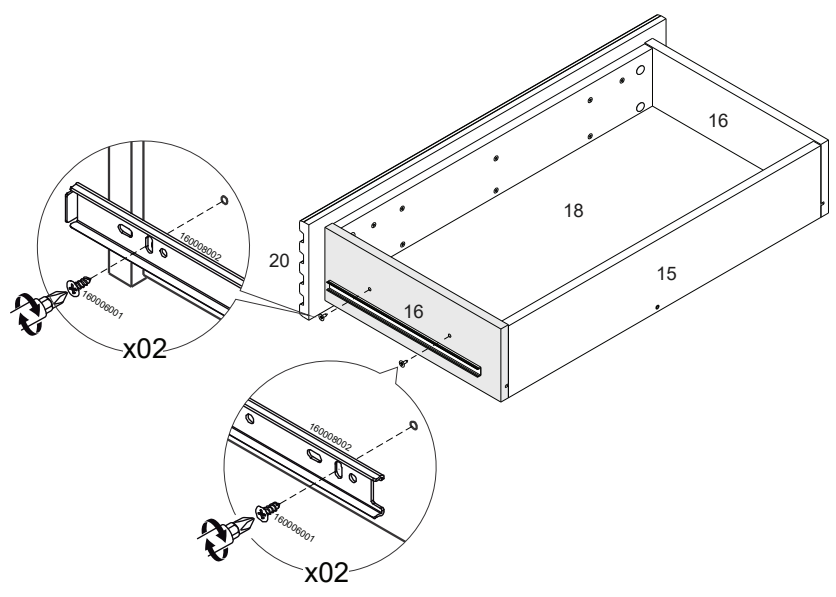
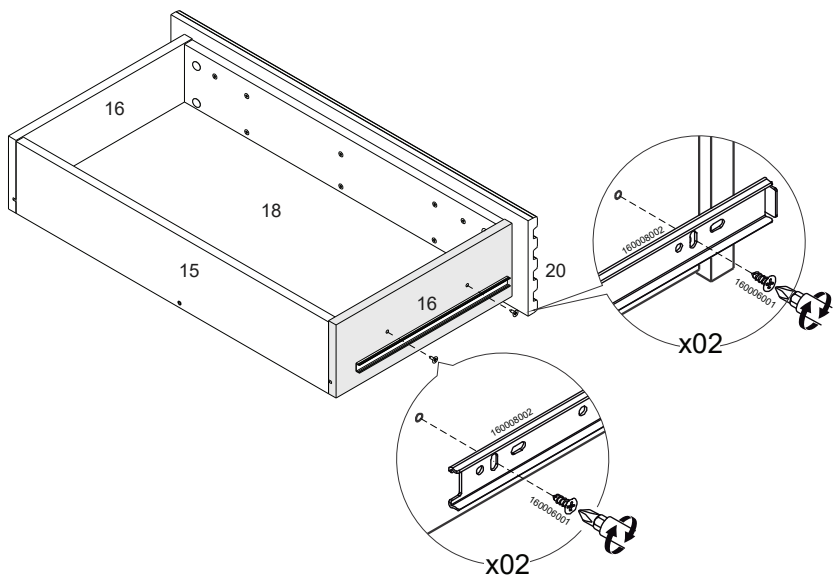
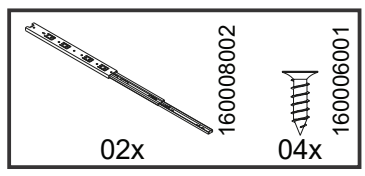
# 38



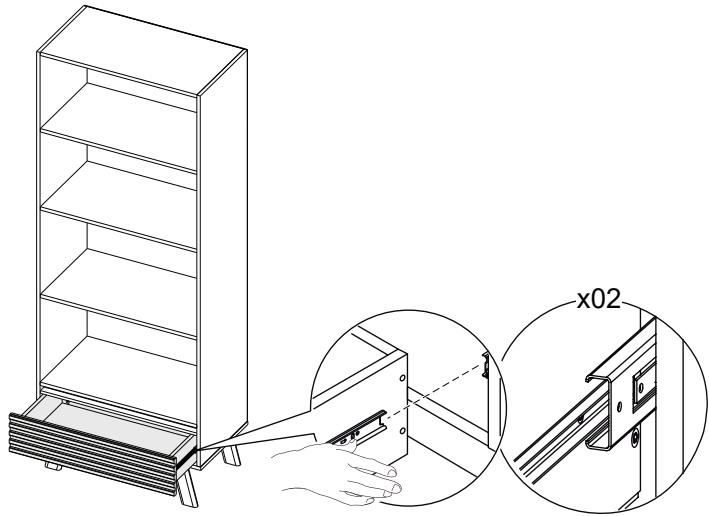
# 39



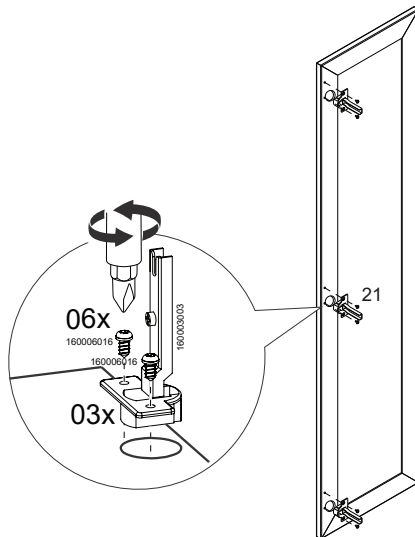
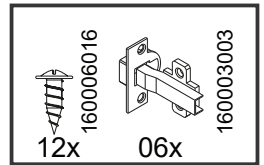
# 40



# 41

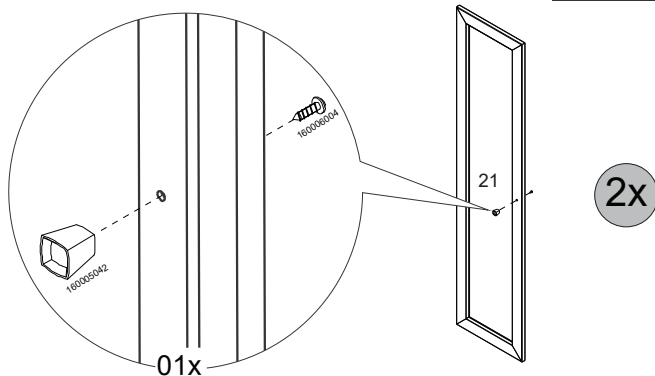
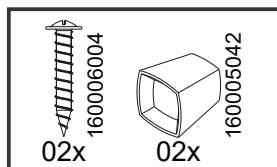


# 42

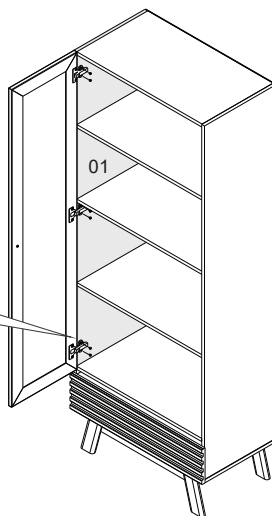
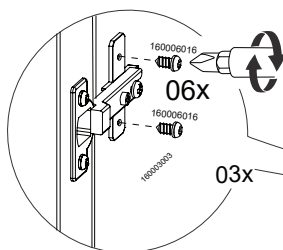
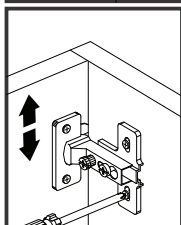
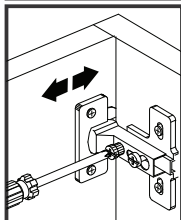
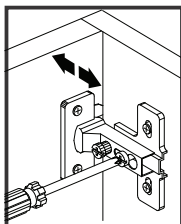
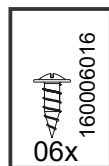


2x

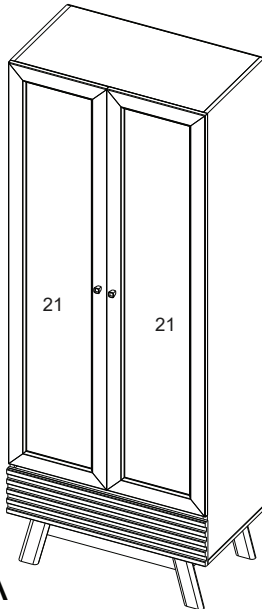
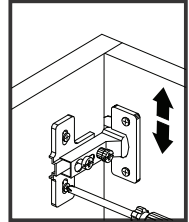
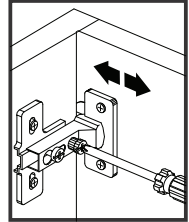
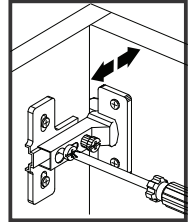
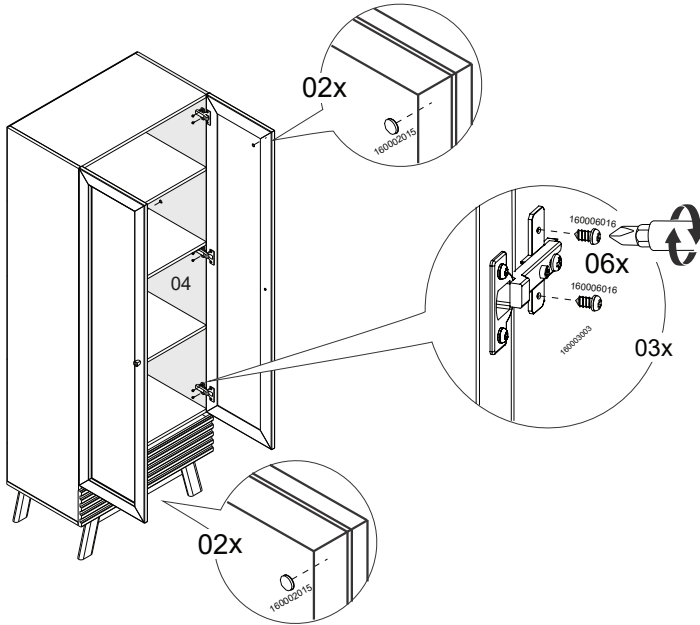
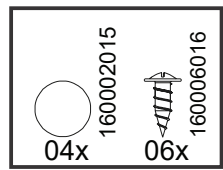
# 43



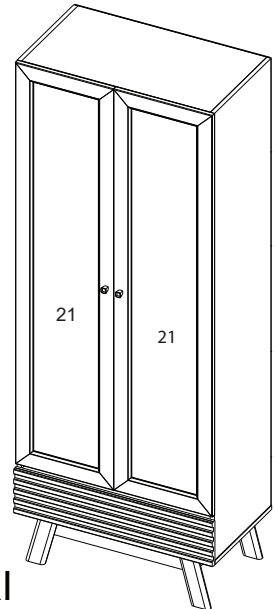
# 44



# 45



MARSALA



BARI

