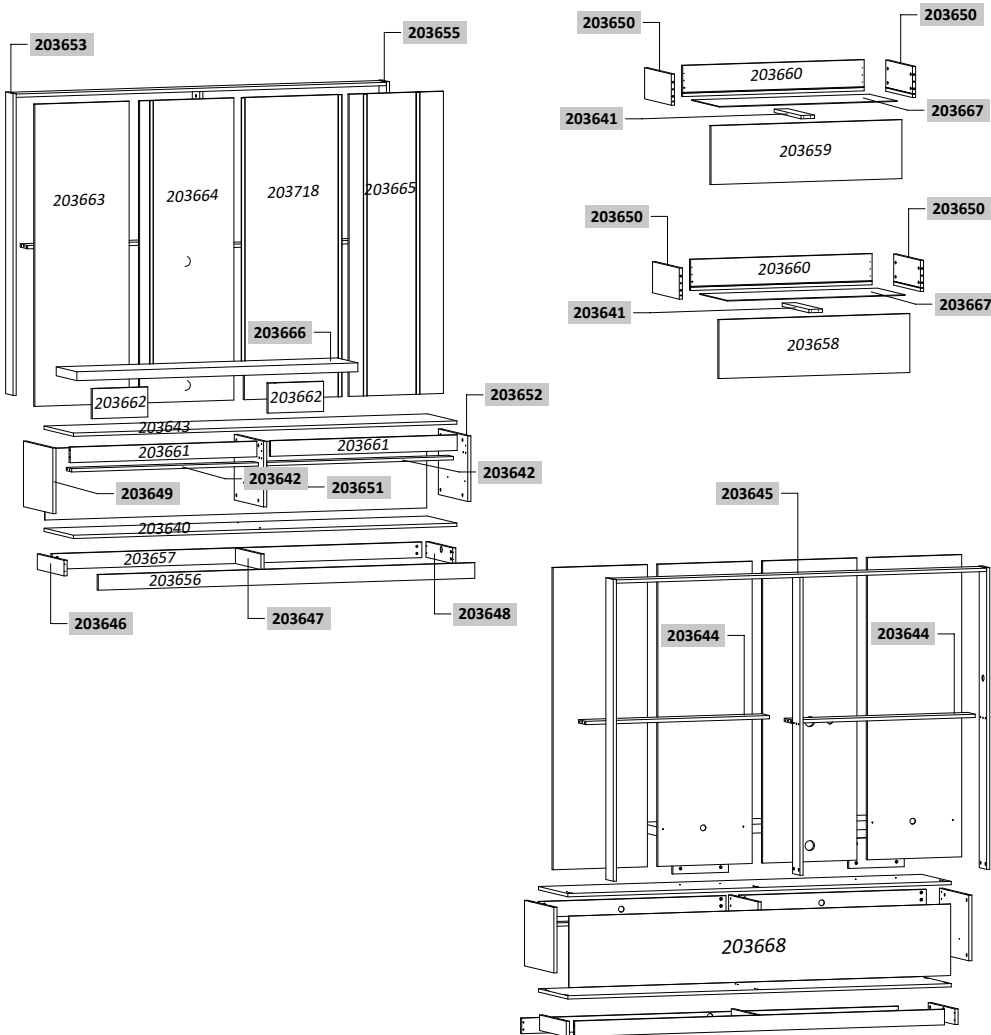


CÓDIGO DE PEÇAS



INSTRUÇÕES DE MONTAGEM

- Prepare a montagem do móvel próximo ao local que ele ficará definitivamente e evite deslocá-lo depois de montado;
- Forre o chão com papelão ou similar e utilize a isomanta que vem entre as peças para evitar o contato entre elas durante a montagem;
- Monte o móvel obedecendo a ordem numérica da **sequência de montagem (S.M)**, identificando as peças pelo **número de peça (N.P.)** carimbado na mesma, de acordo com a tabela.

Edição: 25/04/2022

Nº DA PEÇA	CÓDIGO DA PEÇA				PEÇAS (Descrição)	MATÉRIA PRIMA	DIMENSÕES (Dimensões em mm)	QUANT.
	FENDI NATURALE	TITÂNIO CARVALHO	IMPERIAL SÉPIA	CALACATA OFF WHITE				
01	203640.027	203640.031	203640.034	203640.026	Base	MDP	1830 x 385 x 15	1
02	203641.009	203641.009	203641.009	203641.009	Trava de gaveta	MDP	350 x 65 x 15	2
03	203642.027	203642.031	203642.034	203642.026	Travessa gaveteiro	MDP	891 x 70 x 15	2
04	203643.027	203643.031	203643.034	203643.026	Tampo	MDP	1830 x 385 x 15	1
05	203644.009	203644.009	203644.009	203644.009	Travessa intermediária	MDP	876 x 97 x 15	2
06	203645.009	203645.009	203645.009	203645.009	Travessa superior	MDP	1767 x 97 x 15	1
07	203646.027	203646.031	203646.034	203646.026	Rodapé lateral esquerdo	MDP	350 x 70 x 15	1
08	203647.009	203647.009	203647.009	203647.009	Rodapé central	MDP	335 x 70 x 15	1
09	203648.027	203648.031	203648.034	203648.026	Rodapé lateral direito	MDP	350 x 70 x 15	1
10	203649.027	203649.031	203649.034	203649.026	Lateral inferior esquerda	MDP	384 x 295 x 15	1
11	203650.027	203650.031	203650.034	203650.026	Lateral de gaveta	MDP	350 x 140 x 15	4
12	203651.027	203651.031	203651.034	203651.026	Divisão inferior central	MDP	384 x 295 x 15	1
13	203652.027	203652.031	203652.034	203652.026	Lateral inferior direita	MDP	384 x 295 x 15	1
14	203653.029	203653.030	203653.032	203653.033	Lateral superior esquerda	MDP	1358 x 97 x 15	1
15	203654.009	203654.009	203654.009	203654.009	Travessa traseira dos painéis	MDP	1341 x 97 x 15	1
16	203655.029	203655.030	203655.032	203655.033	Lateral superior direita	MDP	1358 x 97 x 15	1
17	203656.027	203656.031	203656.034	203656.026	Rodapé frontal	MDP	1797 x 70 x 15	1
18	203657.009	203657.009	203657.009	203657.009	Rodapé traseiro	MDP	1765 x 70 x 15	1
19	203658.027	203658.031	203658.034	203658.026	Frete de gaveta esquerda	MDP	911 x 265 x 15	1
20	203659.027	203659.031	203659.034	203659.026	Frete de gaveta direita	MDP	911 x 265 x 15	1
21	203660.027	203660.031	203660.034	203660.026	Contra fundo de gaveta	MDP	866 x 140 x 15	2
22	203661.029	203661.030	203661.034	203661.026	Vista do gaveteiro	MDP	891 x 70 x 15	2
23	203662.029	203662.030	203662.032	203662.033	Apoio do tampo da TV	MDP	265 x 135 x 15	2
24	203663.029	203663.030	203663.032	203663.033	Painel superior esquerdo	MDP	1360 x 450 x 15	1
25	203664.029	203664.030	203664.032	203664.033	Painel superior esquerdo central	MDP	1360 x 450 x 15	1
26	203718.029	203718.030	203718.032	203718.033	Painel superior direito central	MDP	1360 x 450 x 15	1
27	203665.029	203718.030	203665.032	203665.033	Painel superior direito	MDP	1360 x 450 x 15	1
28	203666.029	203666.031	203666.034	203666.026	Tampo da TV	MDP	1341 x 271 x 40	1
29	203667.029	203667.031	203667.034	203667.026	Fundo de gaveta	MDP	848 x 362 x 3	2
30	203668.009	203668.009	203668.009	203668.009	Fundo traseiro	MDF	1822 x 322 x 3	1

LEGENDA DAS CORES

009 - SEM PINTURA	026 - OFF WHITE	027 - NATURALE	029 - FENDI	030 - TITÂNIO	031 - CARVALHO
032 - IMPERIAL	033 - CALACATA	034 - SÉPIA			

Pessoas necessárias para montagem



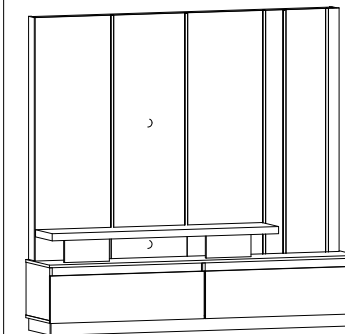
Ferramentas necessárias para montagem (não fornecidas)



Parafusadeira ou chave de fenda e philips

Martelo

ASPECTO FINAL | FINAL ASPECT



→ 1,800m ↖ 1,185m

Espaço para Tv:

→ 1,830 m ↑ 1,760 m ↖ 0,405 m

Dimensão do Produto:

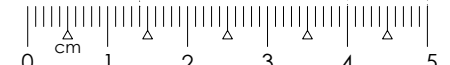
CUIDADOS ESPECIAIS:

LIMPEZA: Pano limpo umedecido em água e sabão neutro - **BRILHO:** Flanela seca

ACESSÓRIOS

PARAFUSOS

LETRA	Ícone	Descrição	Quantidade	CÓDIGO
A		Parafuso 5,0x50 (Estrutural)	4x	1.02.10.0045
B		Parafuso 4,0 x 50	4x	1.02.10.0010
C		Parafuso 3,5x40	7x	1.02.10.0012
D		Parafuso 3,5x14	162x	1.02.10.0003



CÓDIGO

LETRA	DESCRIÇÃO	MATÉRIA PRIMA	QUANTIDADE	CÓDIGO
E	Pino girofix 5,0x30mm	Metal	59	1.02.05.0007
F	Pino girofix haste dupla 62x8mm	Metal	3	1.02.05.0008
G	Cavilha 6x30mm	Madeira	52	1.02.05.0001
H	Castanha girofix 12x10mm	Metal	65	1.02.05.0006
i	Chapa fixadora 50x13	Metal	12	1.02.05.0018
J	Guia cabo 45x17mm	Plástico	2	1.02.06.0070
K	Prego 9x9	Metal	50	1.02.10.0009
L	Cantoneira 15x15mm	Metal	61	1.02.05.0003
M	Etiqueta resinada	Plástico	1	1.02.08.00.13
N	Corrediça telescópica normal	Metal	2	1.02.01.0051
O	Porca cilíndrica 9mm	Plástico	4	1.02.10.0013
P	Mini sapata 15x15mm	Plástico	6	1.02.06.0138
Q	Perfil T17 com RHS Dourado 1185mm	Plástico	2	1.02.07.0595
R	Perfil T17 com RHS Dourado 1360mm	Plástico	3	1.02.07.0596

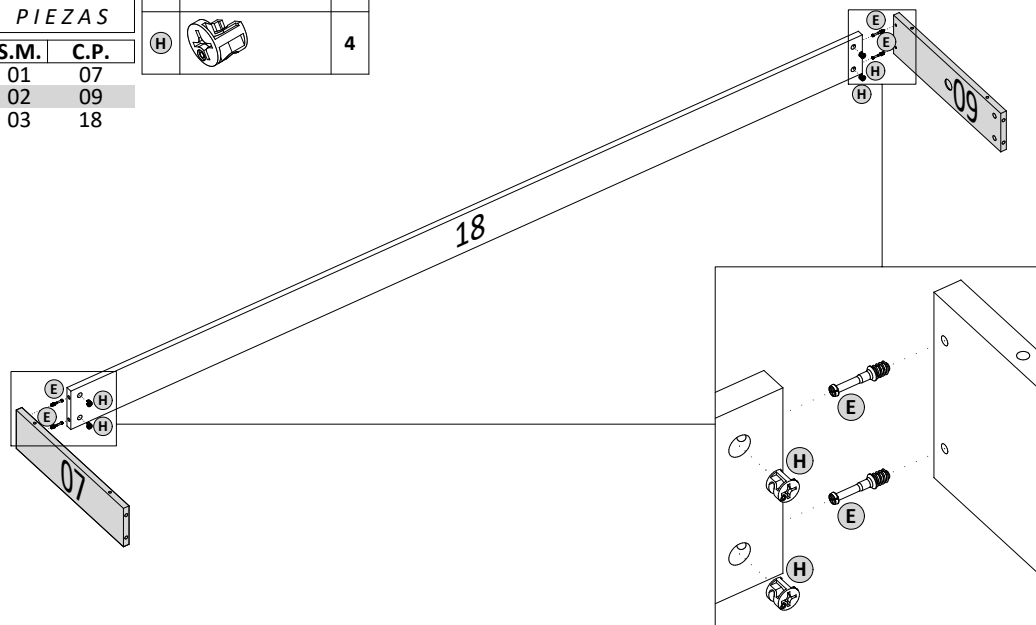
RELAÇÃO DE COR DOS ACESSÓRIOS

LETRA	DESCRIÇÃO	MATÉRIA PRIMA	QUANTIDADE				CÓDIGO
			FENDI NATURALE	TITÂNIO CARVALHO	IMPERIAL SÉPIA	CALACATA OFF WHITE	
S	Tapa furo adesivo 18mm Fendi	Plástico	8				1.02.08.XXXX
	Tapa furo adesivo 18mm Naturale		16				1.02.08.XXXX
	Tapa furo adesivo 18mm Titânio			8			1.02.08.XXXX
	Tapa furo adesivo 18mm Carvalho			16			1.02.08.XXXX
	Tapa furo adesivo 18mm Imperial				8		1.02.08.XXXX
	Tapa furo adesivo 18mm Sépia					16	1.02.08.XXXX
	Tapa furo adesivo 18mm Calacata					8	1.02.08.XXXX
	Tapa furo adesivo 18mm Off White					16	1.02.08.XXXX
T	Giz p/ correção Fendi	Cera	1				1.02.14.0003
	Giz p/ correção Naturale		1				1.02.14.0009
	Giz p/ correção Titânio			1			1.02.14.0008
	Giz p/ correção Carvalho			1			1.02.14.0012
	Giz p/ correção Imperial				1		1.02.14.XXXX
	Giz p/ correção Sépia					1	1.02.14.0013
	Giz p/ correção Calacata					1	1.02.14.XXXX
	Giz p/ correção Off White					1	1.02.14.0012

1º PASSO

PEÇAS PIECES PIEZAS			
E		4	
H		4	

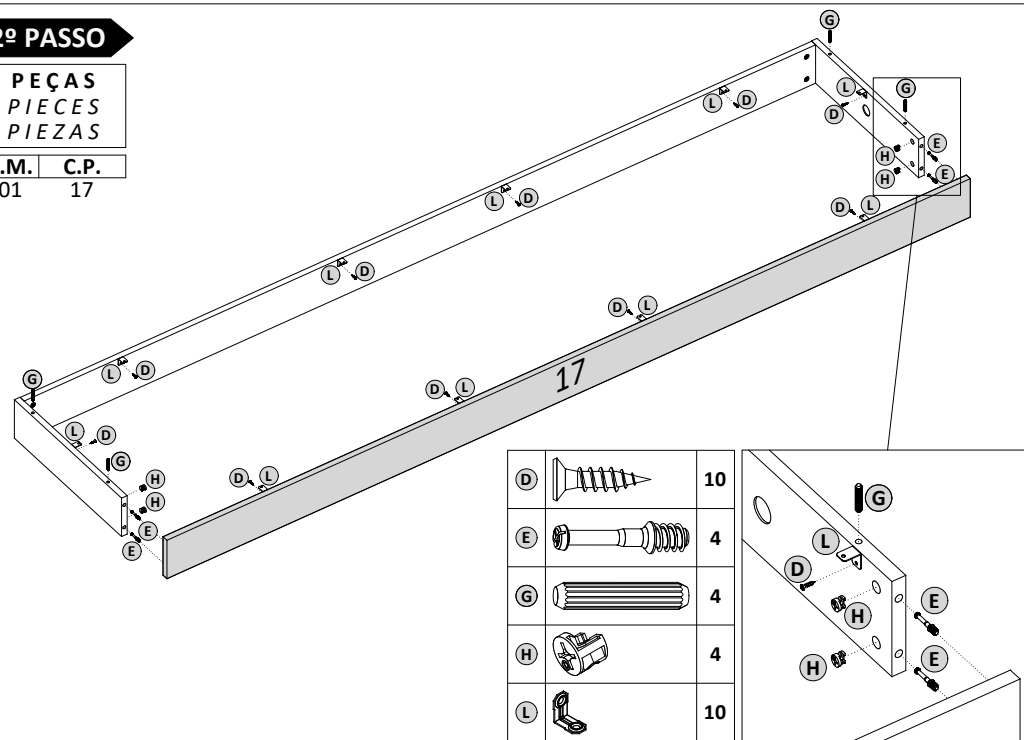
S.M.	C.P.
01	07
02	09
03	18



2º PASSO

PEÇAS PIECES PIEZAS			
D		10	
E		4	
G		4	
H		4	
L		10	

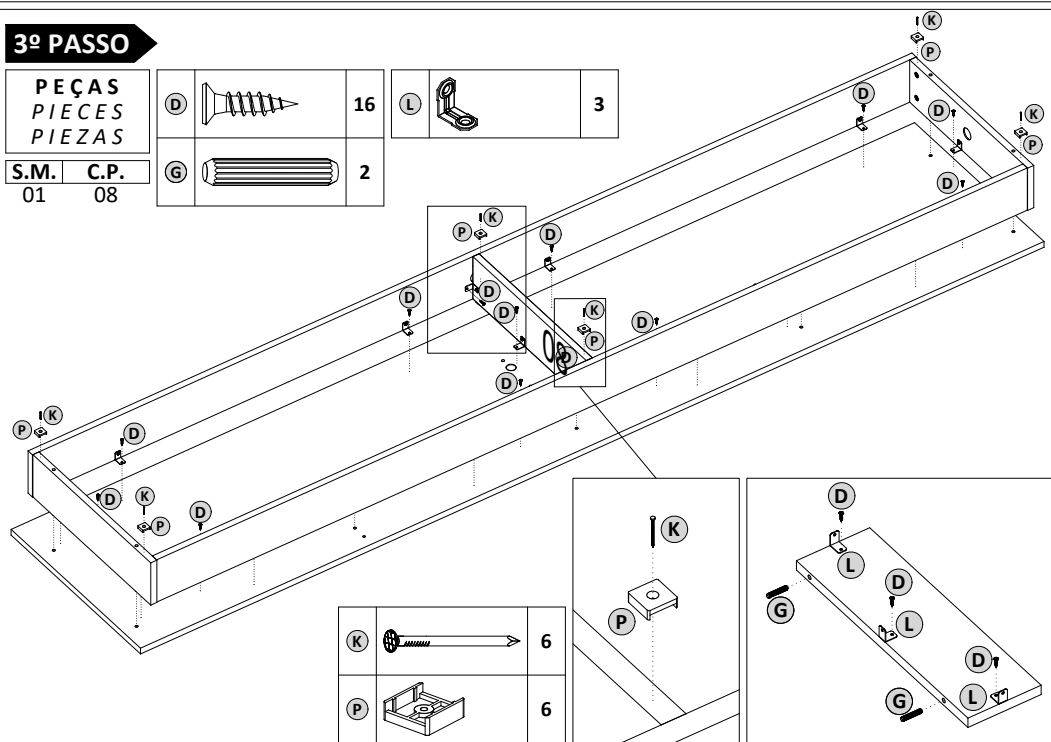
S.M.	C.P.
01	17



3º PASSO

PEÇAS PIECES PIEZAS			
D		16	
L		3	

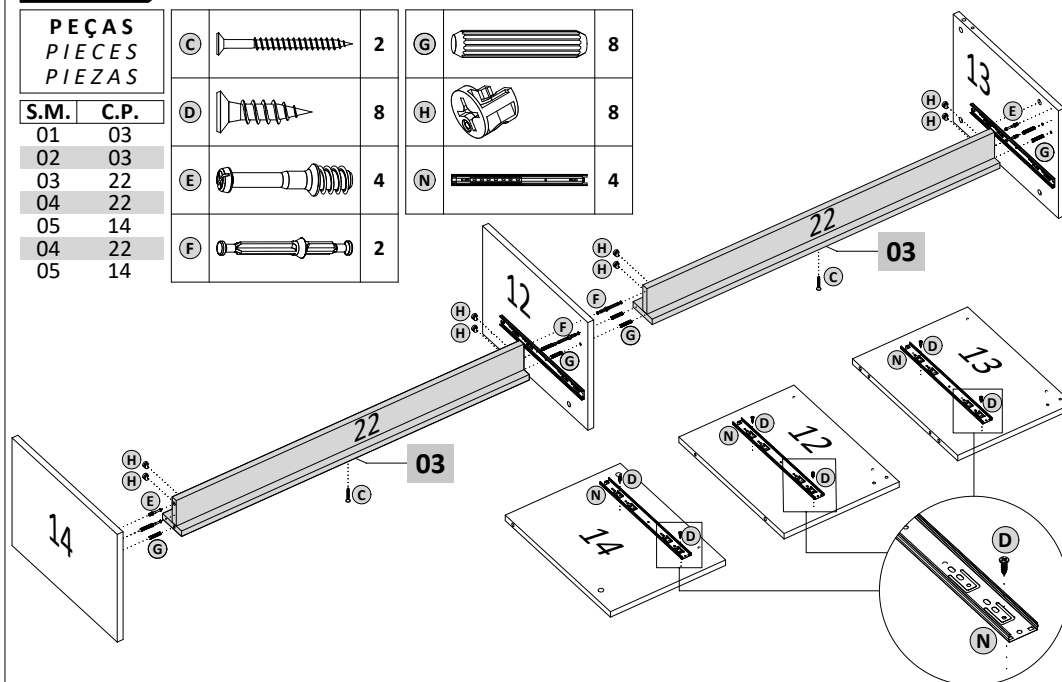
S.M.	C.P.
01	08



4º PASSO

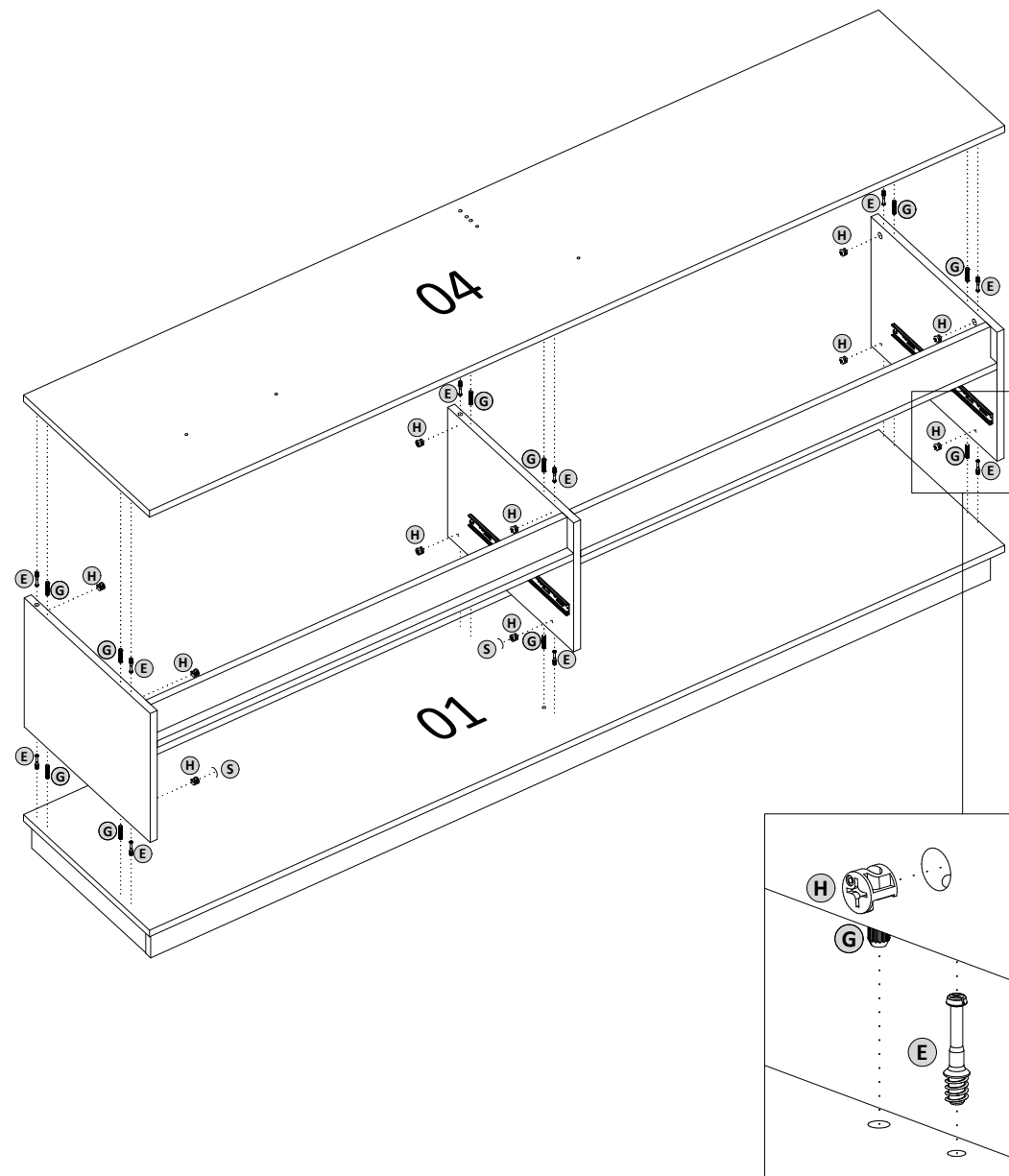
PEÇAS PIECES PIEZAS			
C		2	
D		8	
E		4	
F		2	
G		8	
H		8	
N		4	

S.M.	C.P.
01	03
02	03
03	22
04	22
05	14
04	22
05	14



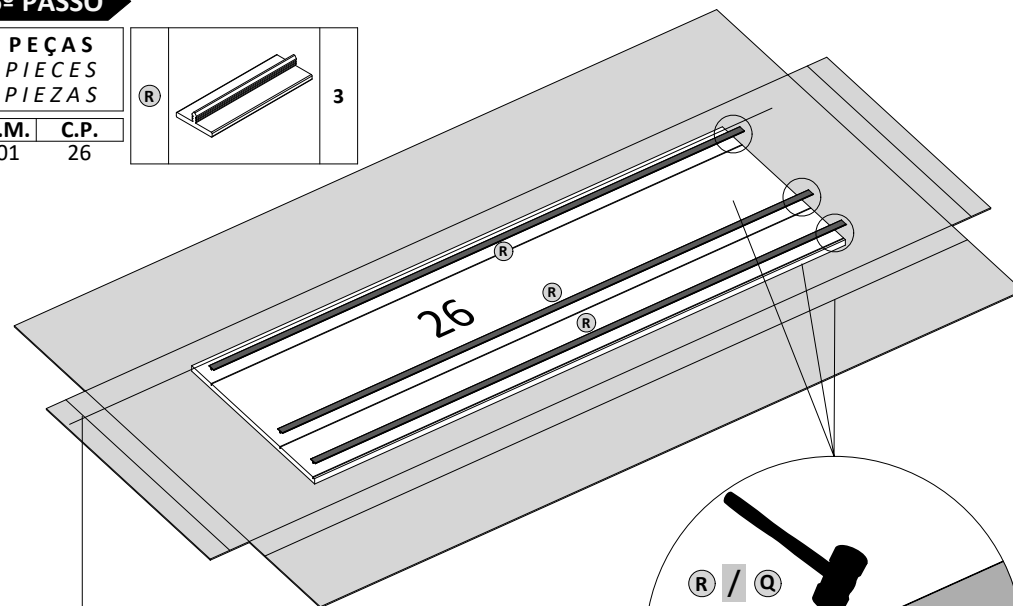
5º PASSO

PEÇAS PIECES PIEZAS		E	H	G	12	12
S.M.	C.P.	01	01	02	04	



6º PASSO

PEÇAS PIECES PIEZAS		R	3
S.M.	C.P.	01	26

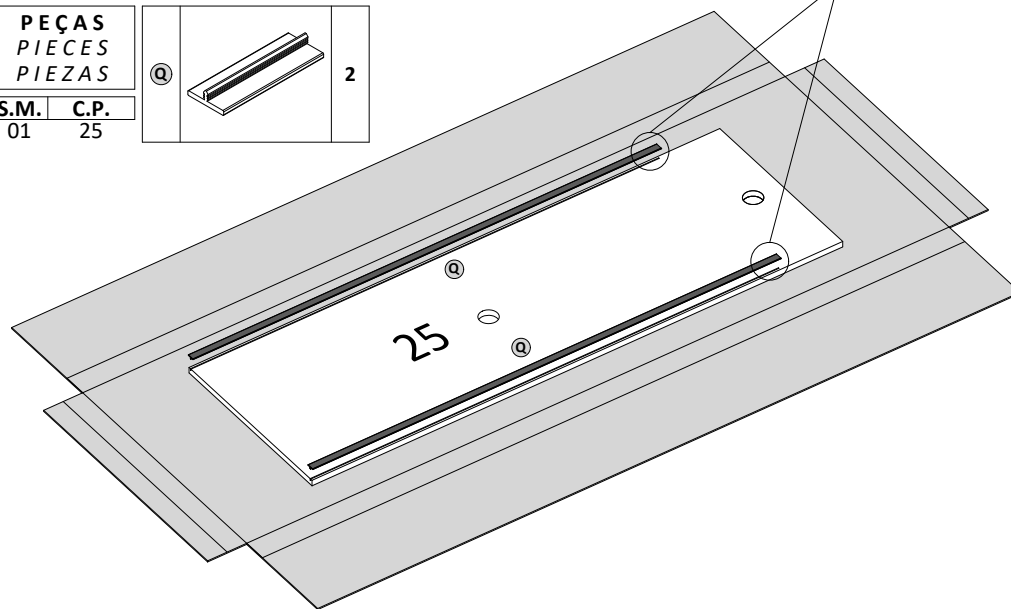


Forre o chão com o papelão da embalagem, em seguida coloque os painéis N°25 e 27 sobre o mesmo e fixe os **PERFIL T17** utilizando **martelo de borracha**.

OBS: "Se possível utilize uma proteção macia em cima dos **TRILHOS T17** para evitar eventuais riscos".

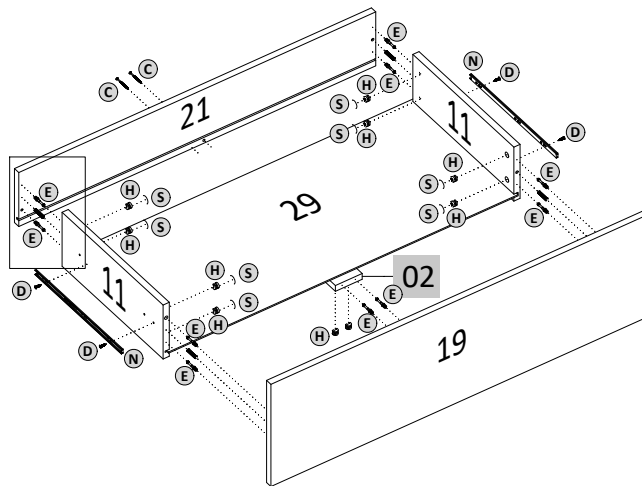
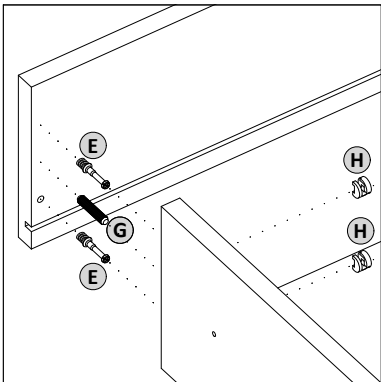
7º PASSO

PEÇAS PIECES PIEZAS		Q	2
S.M.	C.P.	01	25



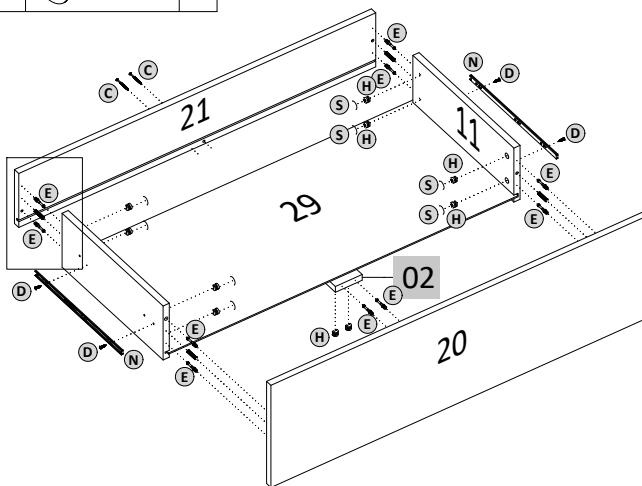
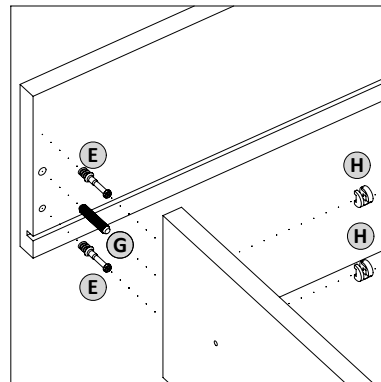
8º PASSO

PEÇAS PIECES PIEZAS		C	D	E	G	H	N	S
01	11							
02	21							
03	11							
04	02							
05	29							
06	19							



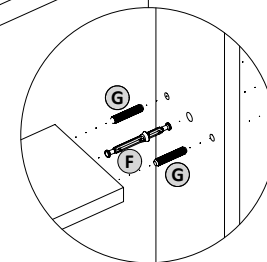
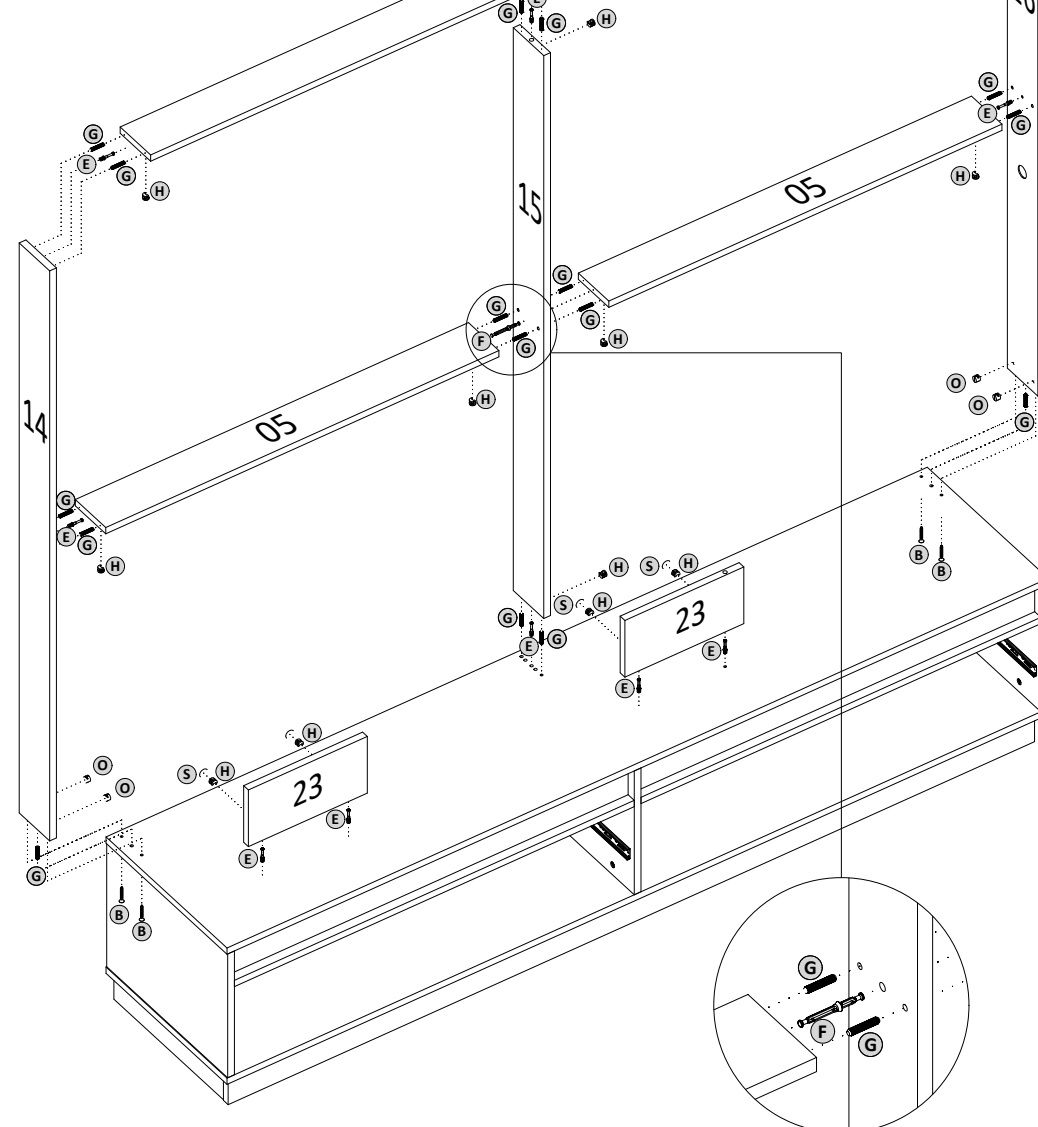
9º PASSO

PEÇAS PIECES PIEZAS		C	D	E	G	H	N	S
01	11							
02	21							
03	11							
04	02							
05	29							
06	20							

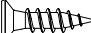




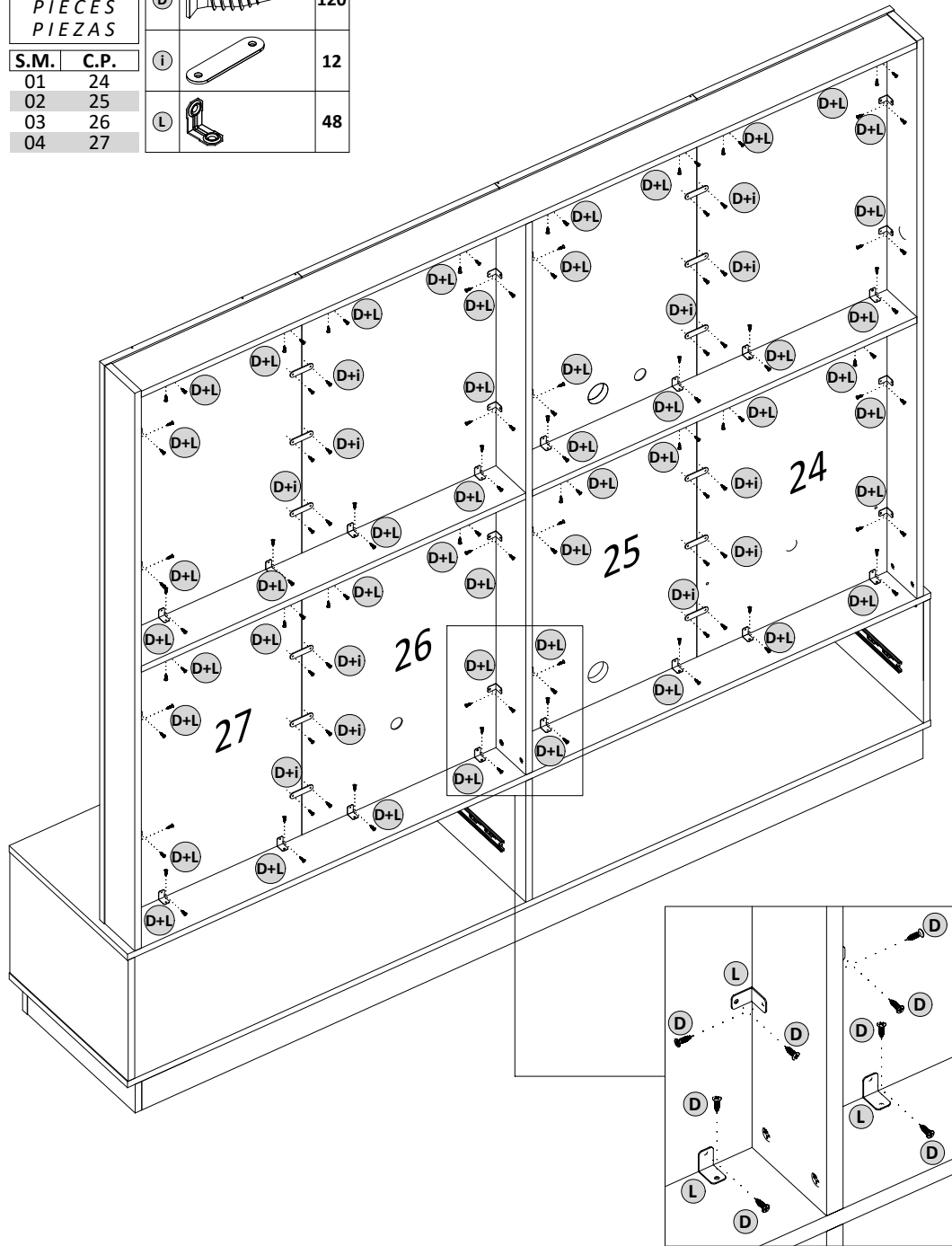
10º PASSO

PEÇAS PIECES PIEZAS		B	E	F	G	H	O	S
01	14							
02	15							
03	16							
04	05							
05	05							
06	06							
07	23							
08	23							

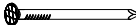


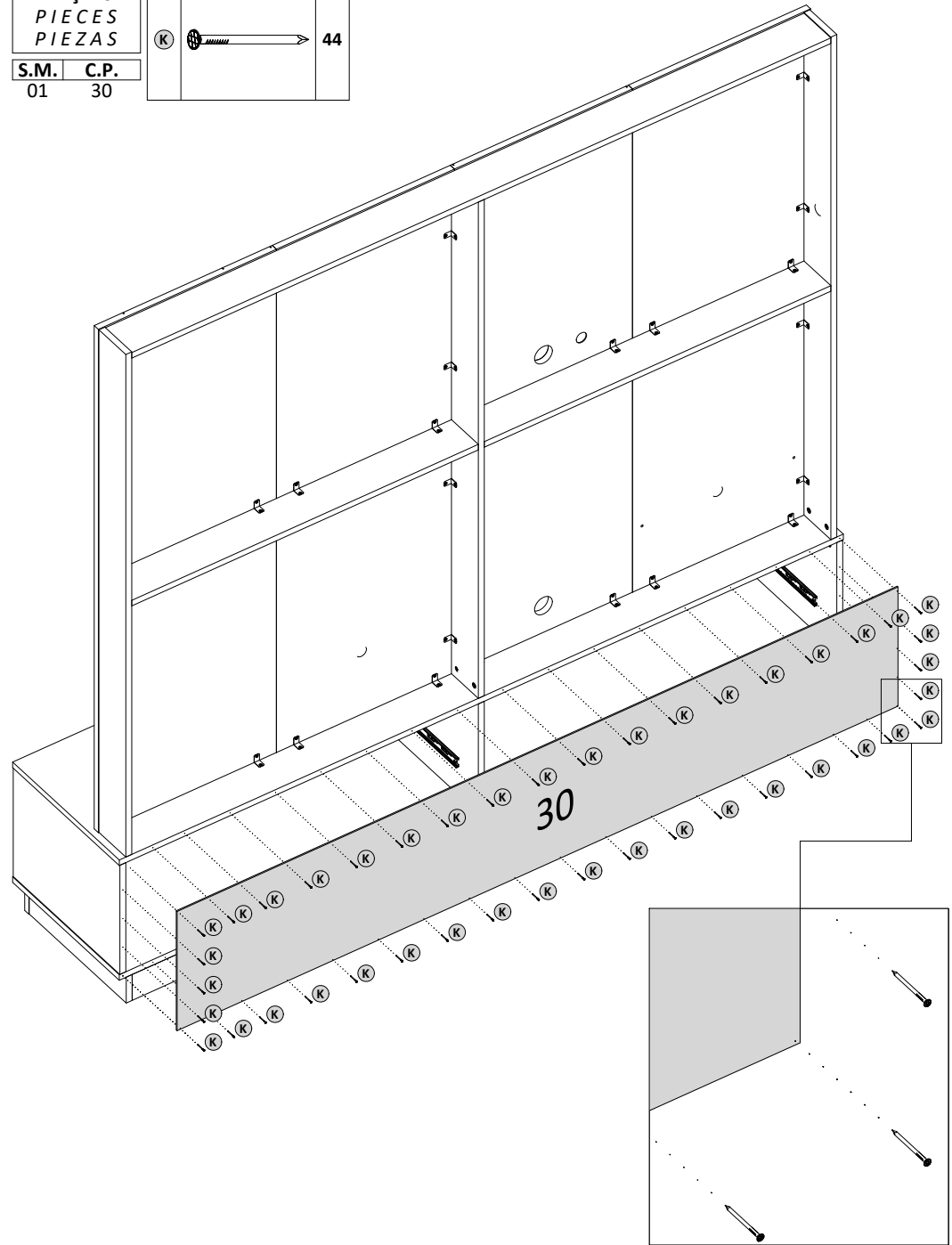
11º PASSO

PEÇAS PIECES PIEZAS			
D		120	
i		12	
L		48	
S.M.	C.P.		
01	24		
02	25		
03	26		
04	27		

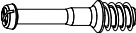





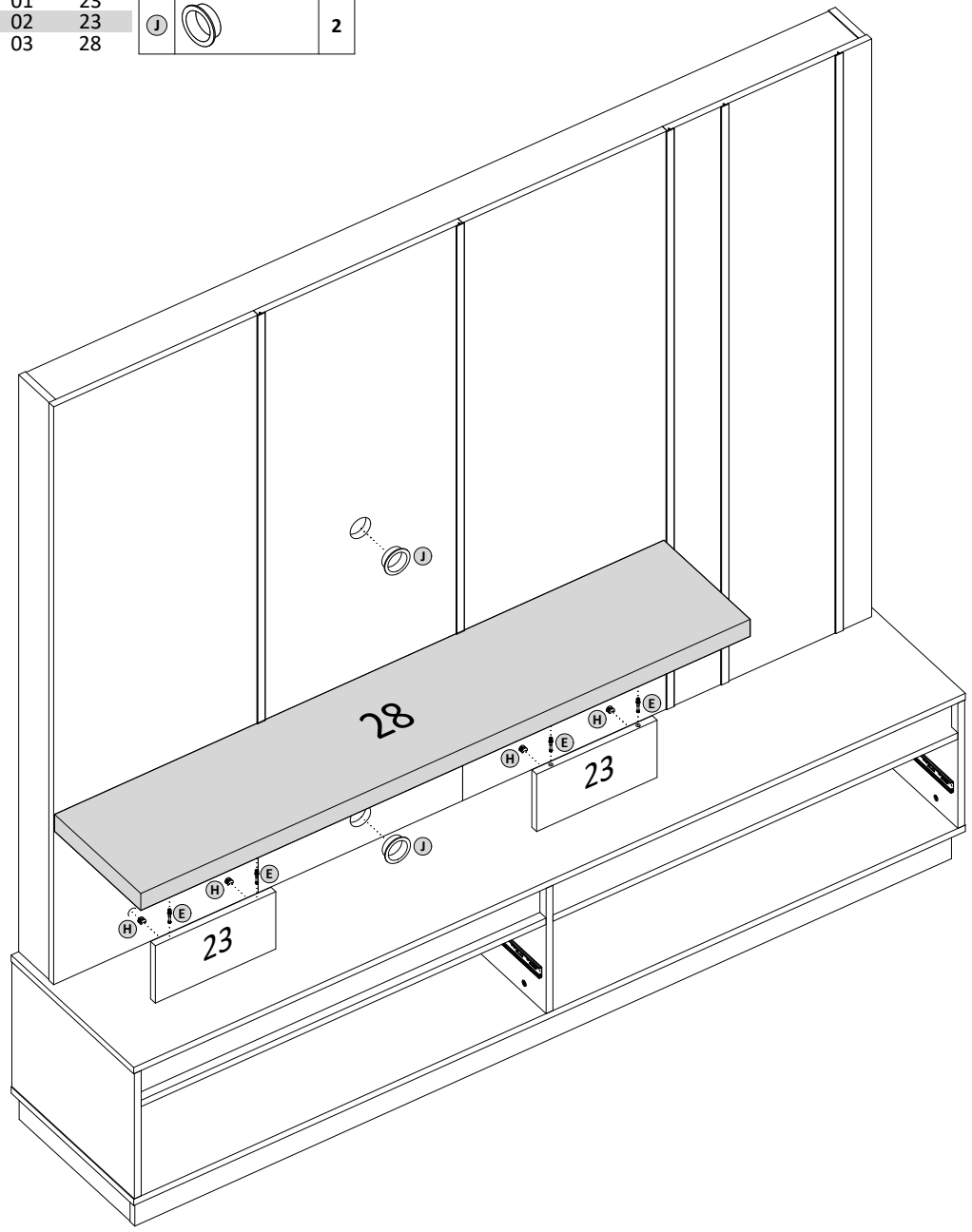
12º PASSO

PEÇAS PIECES PIEZAS			
K		44	
S.M.	C.P.		
01	30		

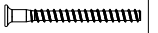
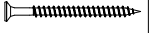

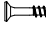


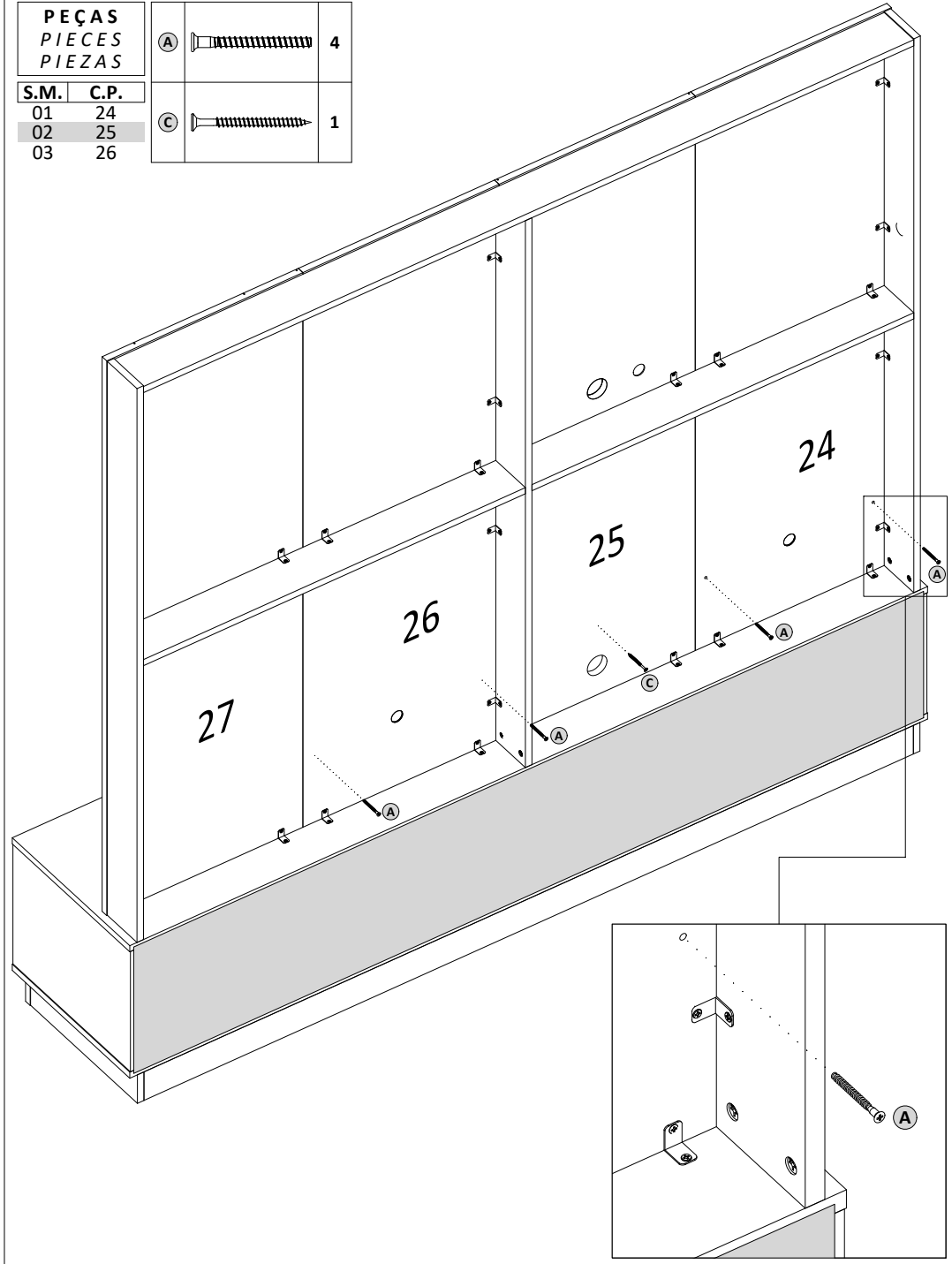
13º PASSO

PEÇAS		E		S	
<i>PIECES</i>					
<i>PIEZAS</i>		4		4	
S.M.	C.P.	H		J	
01	23				
02	23	4		2	
03	28				



14º PASSO

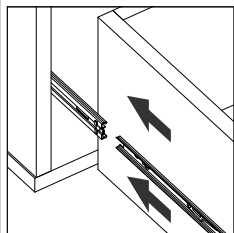
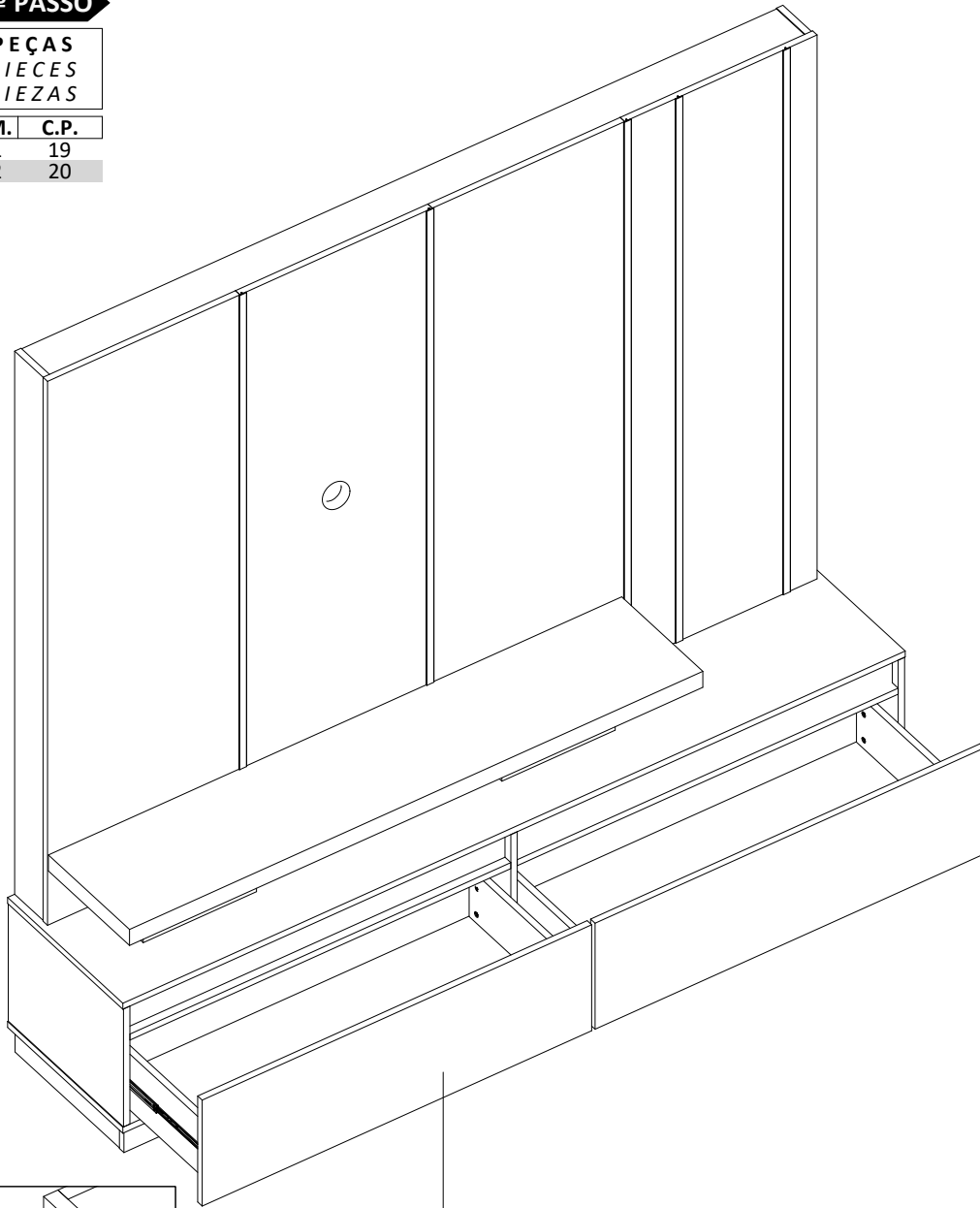
PEÇAS		A		C	
<i>PIECES</i>					
<i>PIEZAS</i>		4		1	
S.M.	C.P.	A		C	
01	24				
02	25	4		1	
03	26				



15º PASSO

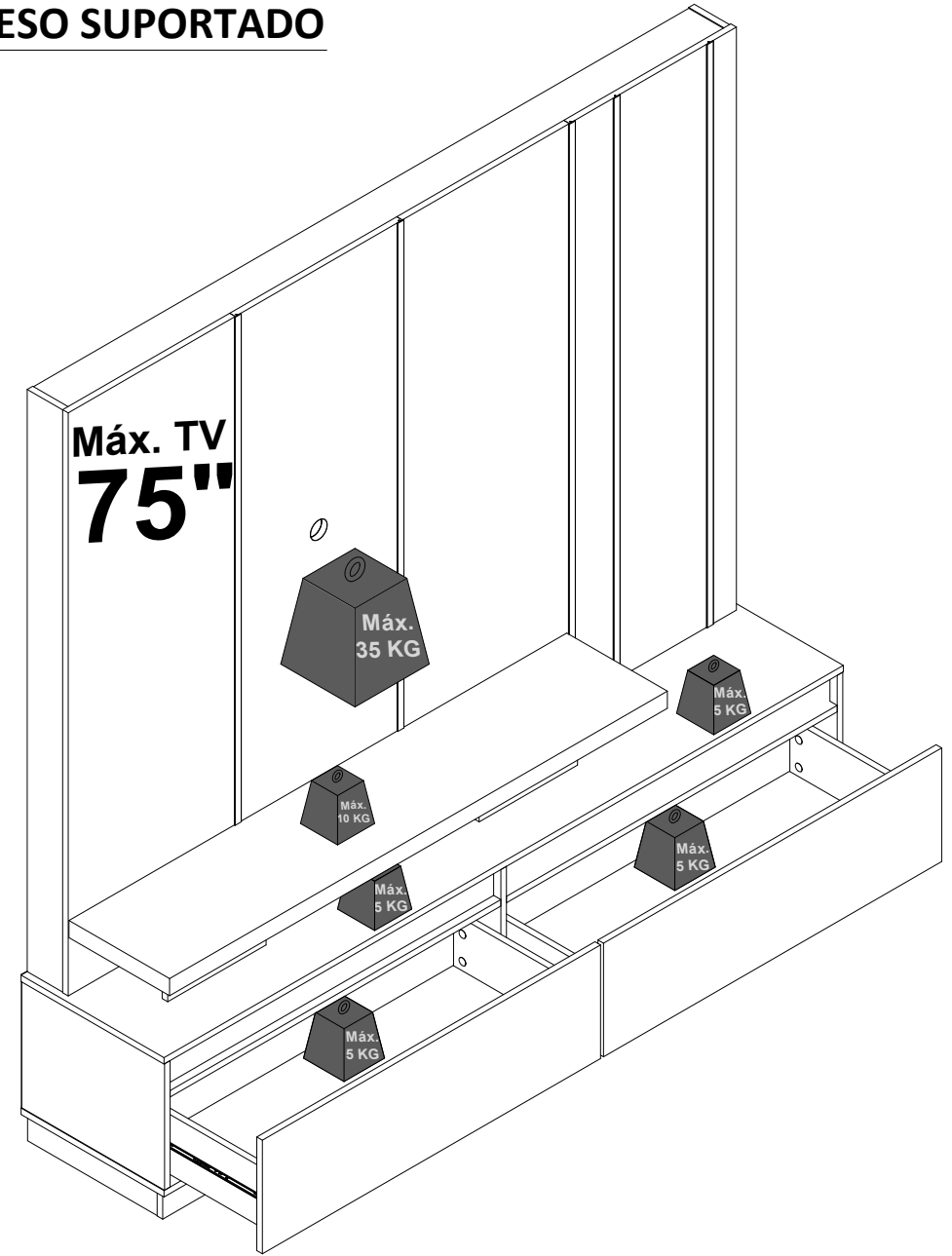
PEÇAS
PIECES
PIEZAS

S.M.	C.P.
01	19
02	20



Encaixe as gavetas
no produtos

PESO SUPORTADO



CUIDADOS ESPECIAIS | SPECIAL CARES | CUIDADOS ESPECIALES:

LIMPEZA: Pano limpo umedecido em água e sabão neutro - **BRILHO:** Flanela seca

CLEANING: Clean cloth humidified in water and neutral soap - **SHINE:** Dry flannel

LIMPIEZA: Tela limpia humedecida en la agua y el jabón neutro - **BRILLO:** Franela seca