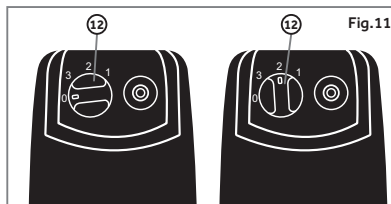


## INSTRUÇÕES DE FUNCIONAMENTO

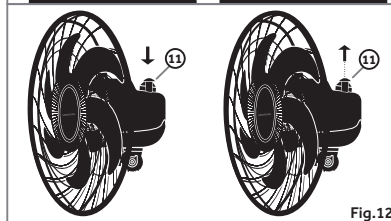
### 1. Controle de velocidade:

Para regular a velocidade do motor, gire o controle de velocidade (12) até a posição que melhor lhe agrade. Fig.11.



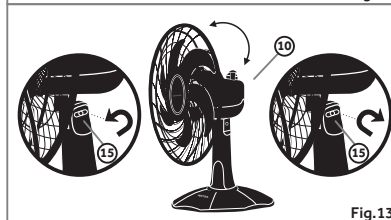
### 2. Controle de oscilação:

Para ativar a oscilação pressione o pino de oscilação (11). Para desativar a oscilação puxe o pino (11) para cima. Fig. 12.



### 3. Regulagem de ângulo:

Afrouxe a borboleta de aperto (15) segurando o motor (10). Posicione o motor (10) no ângulo desejado, em seguida, aperte a borboleta (15). Fig.13.



Todas as imagens contidas neste manual são meramente ilustrativas.

## CARACTERÍSTICAS TÉCNICAS

Mod.	Grade	Hélice	Tensão	Veloc.	Freq.	Pot.	Bruto	Liq.
	mm	mm	Volts	RPM	Hz	watts	kg	kg
40cm Economy	430	380	127V   220V	1500	60	80W	2,250	1,900

### Atenção

Este produto poderá liberar um leve odor durante as primeiras horas de uso. Isto acontece devido ao aquecimento dos materiais e componentes utilizados na fabricação deste produto, ou seja, não indica existência de defeito no produto.

## TERMO DE GARANTIA

1. A VENTISOL INDÚSTRIA E COMÉRCIO S/A., assegura aos seus consumidores a garantia legal de 90 (noventa) dias, mais a garantia contratual de 270 (duzentos e setenta) dias em seus produtos, a contar da data da compra conforme Nota Fiscal, atendendo ao código de defesa do consumidor. A garantia abrange defeitos de fabricação do produto.

Componentes e Acessórios\*, a garantia é legal de 90 dias, dentro das condições ressalvadas neste termo, item 4 (quatro), sempre acompanhada de Nota fiscal. As peças substituídas ou consertadas, durante o período de garantia, terão o prazo de garantia de 90 dias.

### GARANTIA VENTISOL.

2. Entende-se por garantia o reparo gratuito do aparelho e a reposição de peças originais que apresentem defeito técnico de fabricação, de acordo com o parecer do Assistente Técnico Autorizado VENTISOL. Tal garantia somente terá validade mediante a apresentação da Nota Fiscal de compra, com descrição do produto. É imprescindível, para o atendimento gratuito, que o aparelho esteja dentro do prazo estipulado no parágrafo 1.

3. As despesas de retirada, instalação e reinstalação do aparelho, embalagens e transporte até a Assistência Técnica Autorizada VENTISOL correrão por conta e risco do cliente usuário.

4. Fica automaticamente cancelada a garantia se vier a ocorrer qualquer das condições abaixo:

- Danos provocados por acidentes, tais como: queda, descarga elétrica, inundação, desabamento ou incêndio;
- Danos provocados por umidade, exposição excessiva à luz solar, salinidade ou gordura;
- Uso em desacordo com as informações deste manual de instruções, defeito decorrente do uso;
- Por ter sido ligado em tensão elétrica incorreta ou excessiva ou sujeito a excessivas oscilações de tensão da rede elétrica;
- Ajuste interno ou conserto feito por pessoa não credenciada pela VENTISOL, ou se for verificado sinal de violação de suas características originais;
- Se a Nota Fiscal de compra apresentar rasuras e/ou adulterações.

### Garantia não cobre:

- Troca do produto, tendo condições de sanar os defeitos

reclamados em garantia com a troca de peças;

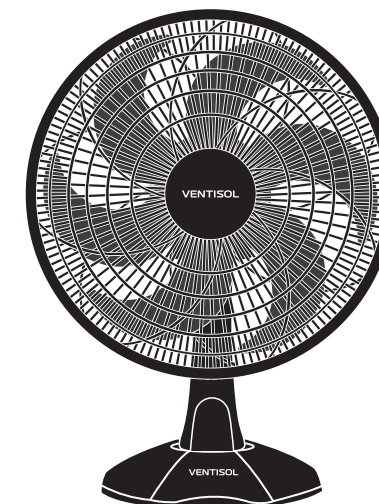
- Limpeza ou manutenção;
- Peças e acessórios sujeito à quebra, como aqueles fabricados em material plástico ou vidro;
- Atendimentos domiciliares, esta é uma garantia de balcão e, portanto, o consumidor deverá levar o produto até a assistência técnica autorizada;
- Danos sofridos pelo produto durante o transporte por terceiro, contratado pelo reclamante da garantia;
- Por condições impróprias a sensibilidade do aparelho;

### •IMPORTANTE•

- Guarde sua Nota Fiscal, pois ela é parte integrante deste Termo de Garantia.
- Para obter informações sobre nossa rede de assistentes autorizados e última revisão deste, reporte-se ao site: [www.ventisol.com.br](http://www.ventisol.com.br).
- Não encontrando um Assistente Técnico Autorizado VENTISOL em sua região, reporte-se ao Sac através do email [sac@ventisol.com.br](mailto:sac@ventisol.com.br)

\* Peças plásticas.

## MANUAL DO CONSUMIDOR



### VENTILADOR OSCILANTE DE MESA TURBO ECONOMY

MODELOS:  
Vom 40cm TURBO ECONOMY

**FABRICADO POR:**  
VENTISOL IND. E COMERCIO S/A.  
CNPJ: 01.763.720/0001-71  
Serv. José Tcholakán, 07- Aririú  
Palhoça / SC - CEP: 88.135-541  
Tel./Fax: 48 2107 9500  
[sac@ventisol.com.br](mailto:sac@ventisol.com.br)  
[www.ventisol.com.br](http://www.ventisol.com.br)

10121 - 20211019

Obrigado por adquirir o **VENTILADOR OSCILANTE TURBO ECONOMY**. Antes de utilizar o produto leia atentamente este manual de instruções. Acompanhe as instruções referentes ao seu modelo. Após a leitura guarde-o em local seguro para consultas futuras.

**Todas as imagens contidas neste manual são meramente ilustrativas.**

**• Este manual contém informações importantes de segurança. Sempre leia e siga atentamente as mensagens de segurança.**

- Verifique se este manual é compatível com a versão mais atualizada no site, na página do produto.
- O correto funcionamento de seu produto depende da leitura deste manual de instruções.
- Verifique se o modelo do seu ventilador corresponde com o da embalagem ou se não há alguma peça faltando.
- **Verifique se a tensão (voltagem) é a mesma do aparelho.**
- Antes de instalar ou utilizar este produto leia com atenção os **Cuidados para sua Segurança**.
- Para manutenção, procure um profissional especializado.

## CUIDADOS PARA SUA SEGURANÇA

1. Antes de ligar o plugue na tomada, certifique-se de que a tensão elétrica (voltagem) é compatível com a indicada no aparelho (127V ou 220V). Caso a tensão elétrica não seja compatível, poderá provocar danos ao produto e prejudicar sua segurança pessoal;
2. Para evitar sobrecarga elétrica, não ligue outros aparelhos na mesma tomada utilizando benjamins ou extensões, evitando assim, danificar componentes do produto e provocar sérios acidentes;
3. Nunca manuseie o aparelho com as mãos molhadas, nem submerja em água ou qualquer outro líquido, a fim de evitar riscos de choques e danos ao mesmo;
4. Este aparelho não deve ser utilizado por pessoas (incluindo crianças) portadores de necessidades especiais, sem experiência ou conhecimento sobre seu funcionamento, a não ser que sejam supervisionadas ou instruídas pelo responsável pela sua segurança;
5. Crianças devem ser supervisionadas para não brincarem com o aparelho;
6. Desligue ou retire o aparelho da tomada quando não estiver

utilizando o mesmo ou quando for limpá-lo. Um descuido poderá ligar o aparelho involuntariamente;

**7.** Não utilize o aparelho após uma queda ou quando o mesmo apresentar mau funcionamento. Uma queda poderá ter afetado partes importantes internas e externas, que poderão colocar em risco a segurança pessoal. Recomendamos que seja levado em um Serviço Autorizado VENTISOL para poder voltar a usá-lo normalmente;

**8.** Não utilize o aparelho sobre superfícies empoçadas de líquidos ou próximo a produtos inflamáveis;

**9.** Nunca utilize o aparelho quando o cordão elétrico e/ou o plugue estiver danificado, a fim de evitar acidentes ou choques elétricos, curtos circuitos e queimaduras. Para evitar riscos a aquisição e substituição das peças devem ser feitas por uma Assistência Técnica Autorizada Ventisol;

**10.** Não deixe o cordão elétrico pender para fora de mesas ou balcões e nem tocar superfícies quentes, para não danificar a isolamento do fio, causar problemas técnicos ou acidentes;

**11.** O uso de peças e acessórios não originais de fábrica (fusível, hélice, plugue e etc.) resulta na perda de garantia contratual, pois pode causar danos ao produto, prejudicar seu funcionamento ou causar acidentes. A garantia do aparelho é funcional, ou seja, não cobre danos em peças plásticas como base, botão, hélice e grades;

**12.** Nunca tente consertar o aparelho por si mesmo ou com terceiros não autorizados, para evitar acidentes ou problemas técnicos e para não perder a garantia contratual. Quando precisar, leve-o em uma Assistência Técnica Autorizada Ventisol;

**13.** Evite deixar o aparelho funcionando quando estiver ausente, para que se evitem acidentes, principalmente em locais com fluxo de crianças;

**14.** Mantenha o seu aparelho desconectado da rede elétrica quando o mesmo não estiver sendo utilizado;

**15.** Em caso de anormalidade de funcionamento, desconecte imediatamente o aparelho da rede elétrica e consulte a Assistência Técnica Autorizada Ventisol de sua região;

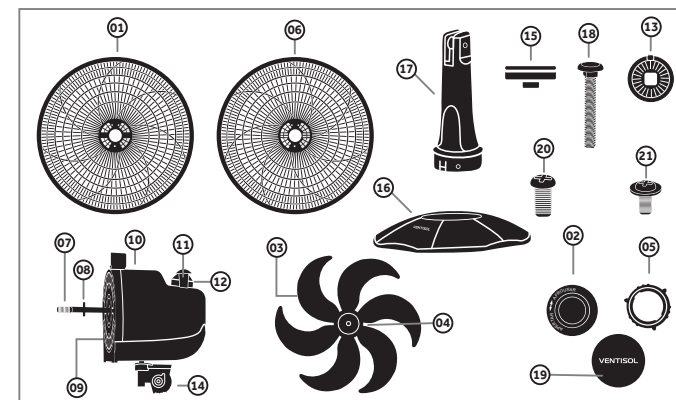
**16.** Antes de qualquer operação de limpeza ou manutenção, desconecte o aparelho da rede elétrica;

**17.** Não toque com as mãos nas hélices do ventilador em funcionamento, pode provocar acidentes;

**18.** Realize uma manutenção preventiva a cada seis meses;

**19.** Guarde o manual para eventuais consultas.

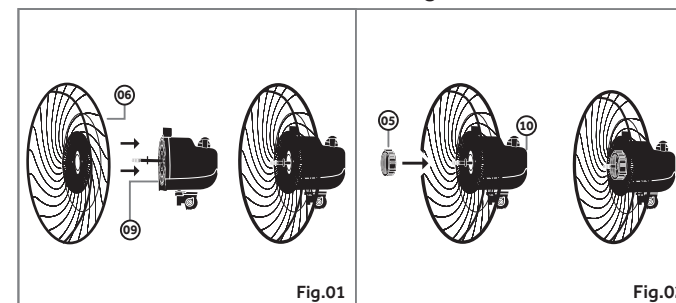
## PARTES E PEÇAS



- |                                  |  |
|----------------------------------|--|
| 01. Grade dianteira              | 13. Disco trava                                  |
| 02. Porca da hélice (rosca esq.) | 14. Acoplamento                                  |
| 03. Hélice                       | 15. Borboleta de aperto                          |
| 04. Encaixe traseiro da hélice   | 16. Base de mesa                                 |
| 05. Porca da grade               | 17. Corpo  |
| 06. Grade traseira               | 18. Parafuso francês                             |
| 07. Eixo do motor                | 19. Acabamento da grade                          |
| 08. Pino trava (chaveta)         | 20. Parafuso atarrachante                        |
| 09. Encaixe do motor             | 21. Parafuso atarrachante do acabamento da grade |
| 10. Motor                        |  |
| 11. Pino de oscilação            |  |
| 12. Controle de Velocidade       |  |

## INSTRUÇÕES DE MONTAGEM

1. Posicione a grade traseira (06) no encaixe do motor (09).Fig.01.
2. Rosqueie a porca da grade (05) no motor (10). Fig.02.
3. Alinhe o encaixe traseiro (04) da hélice (03), com o pino trava (08) encaixando a hélice no mesmo. Fig.03.



**4.** Coloque a porca (02) na ponta do eixo do motor (07) apertando-a em **sentido anti-horário** (esquerda) até encostar na hélice. Fig.04.

**5.** Encaixe o acabamento (19) na grade dianteira (01) e fixe-o com os parafusos atarrachantes do acabamento da grade (21). Fig.05.

**6.** Posicione a grade dianteira (01) em frente a grade traseira (06). Em seguida engate as presilhas na circunferência da grade (06). Fig.06.

**7.** Fixe as grades (01 e 06) com os parafusos atarrachantes (20) utilizando uma ferramenta adequada. Fig.07;

**8.** Encaixe o corpo (17) na base (16) Fig.08;

**9.** Encaixe o acoplamento (14) no corpo (17). Fig.09.

**10.** Encaixe o parafuso francês (18) e o disco trava (13) no furo do corpo (17) e do acoplamento (14). Fig.09.

**11.** Aperte a borboleta (15) no parafuso francês (18). Fig.10.

