

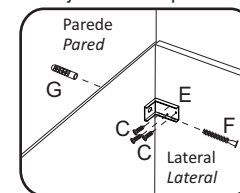
Nº. da peça	Descrição da peça	Dimensões	Código	Qtde.
1	Base / Base	800 x 510 x 15	11561	01
2	Lateral direita / Lateral derecha	720 x 495 x 15	11569	01
3	Lateral esquerda / Lateral izquierda	720 x 495 x 15	11568	01
4	Régua frontal / Zócalo frontal	770 x 70 x 15	11564	01
5	Porta / Puerta	683 x 393 x 15	11562	02
6	Régua traseira / Zócalo trasero	770 x 70 x 15	11563	01
7	Prateleira fixa / Estante fija	770 x 495 x 15	11566	01
8	Costa / Dorso	794 x 364 x 3	11565	02



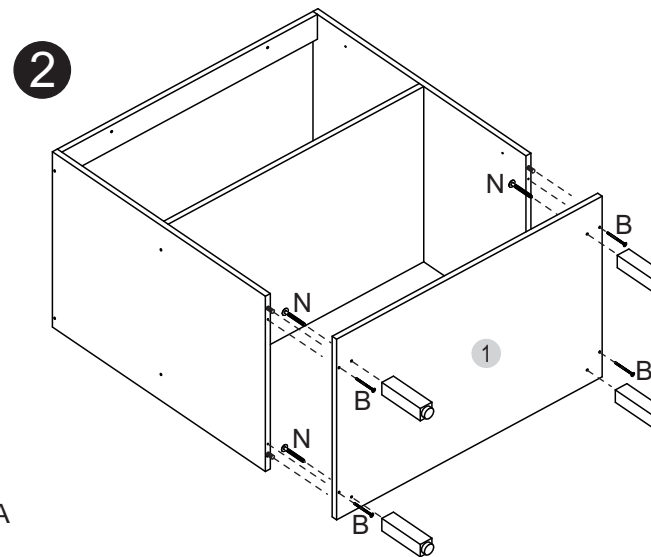
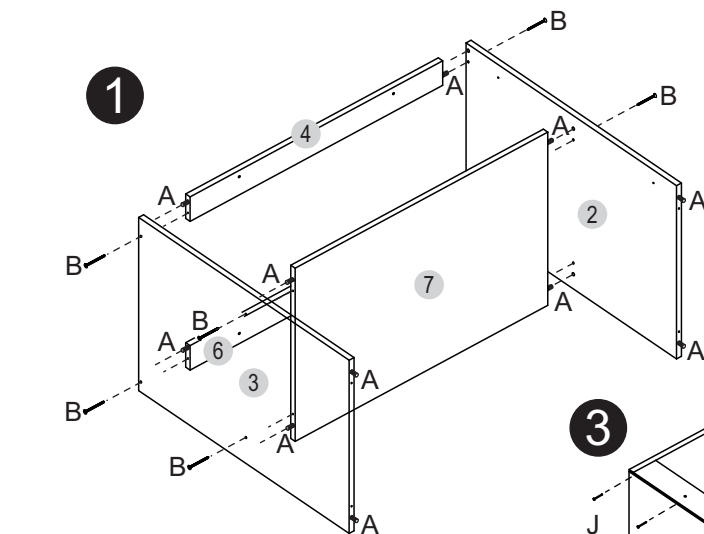
Capacidade máxima por prateleira
La capacidad máxima por estante

Retie o número na borda das peças com um pano e álcool.

Fixação na parede
Fijación en la pared



Ferragens		
A		Cavilha 8,0 x 30 12
B		Parafuso C/C 3,5 x 40 12
C		Parafuso C/C 3,5 x 14 22
D		Bisnaga de cola 01
E		Sistema de fixação 02
F		Parafuso C/F 5,0 x 50 02
G		Buchas plásticas 8mm 02
H		Garra metálica 08
I		Parafuso C/C 3,5 x 25 08
J		Prego 10x10 40
K		Parafuso C/C 3,5 x 12 06
L		Tapa furo adesivo 08
M		Parafuso C/C 4,0 x 50 03
N		Parafuso C/F 5,0 x 40 04



*Tampo e rodapé vendidos separadamente



Acessórios separados		
O		Dobradiça 35mm 04
P		Pés 140 mm 04
Q		Puxador perfil 388mm 02

