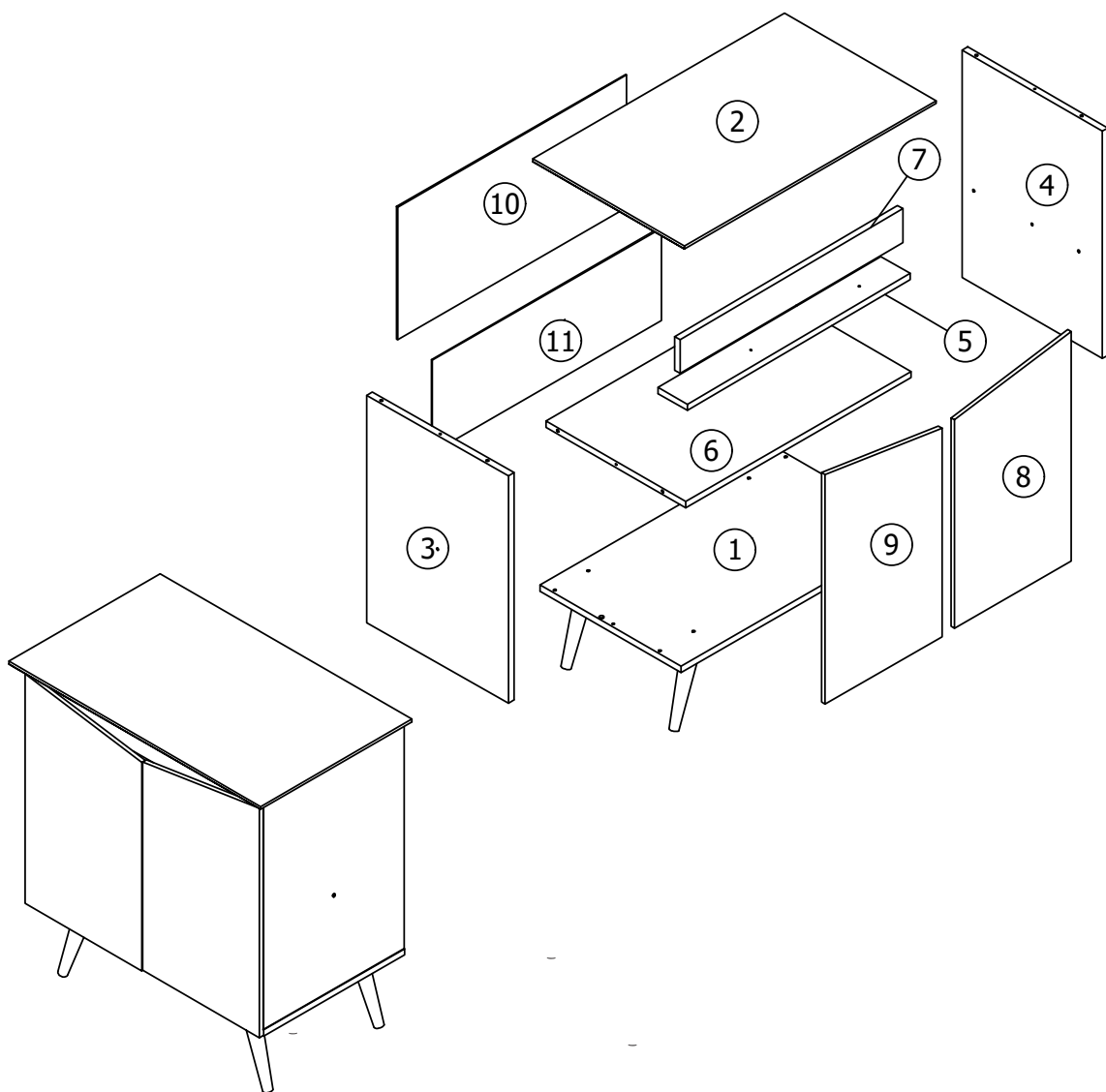


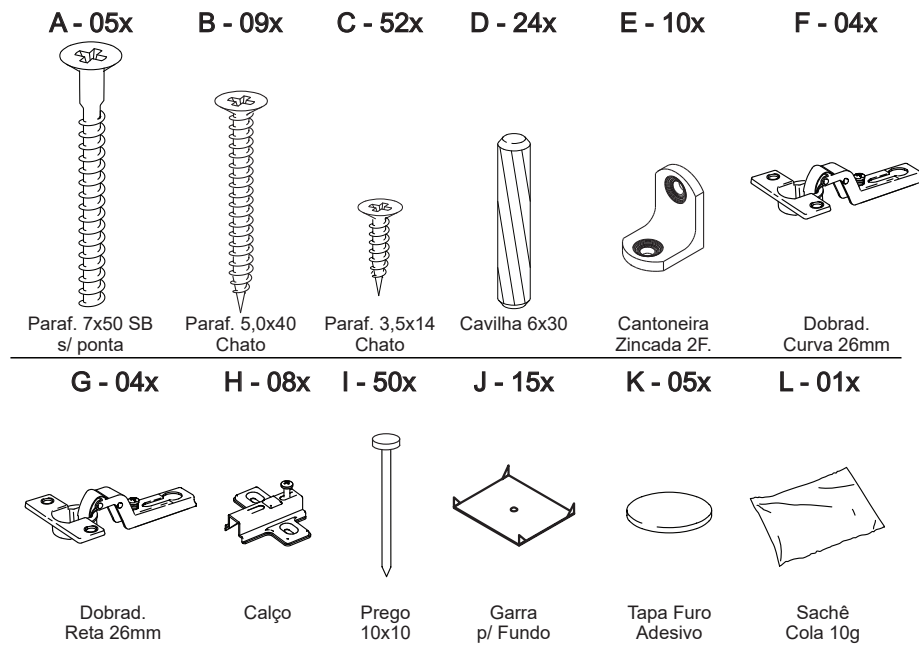
ENCANTO

buffet 2 portas

ESQUEMA DE MONTAGEM



ACESSÓRIOS



IDENTIFICAÇÃO DAS PEÇAS

ORD.	DESCRIÇÃO	DIM. (mm)		ESP. (mm)	QTDE
1	BASE	0,650	0,387	15	1
2	TAMPO	0,690	0,420	15	1
3	LATERAL ESQUERDA	0,541	0,385	15	1
4	LATERAL DIREITA	0,541	0,385	15	1
5	REGUA INFERIOR	0,616	0,080	15	1
6	PRATELEIRA	0,616	0,383	15	1
7	REGUA SUPERIOR	0,616	0,080	15	1
8	PORTA DIREITA	0,555	0,320	15	1
9	PORTA ESQUERDA	0,555	0,320	15	1
10	FUNDO MAIOR	0,650	0,333	2,5	1
11	FUNDO MENOR	0,650	0,235	2,5	1

TERMO DE GARANTIA

DISPOSIÇÕES

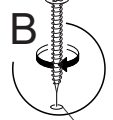
O projeto, instalação e a montagem na residência do consumidor não é responsabilidade da Maria Móveis. A montagem deve seguir corretamente as instruções que se encontram dentro da embalagem de cada produto. Maria Móveis se reserva o direito de efetuar modificações de caráter técnico em seus produtos, sem aviso prévio.

EXCLUSÃO DA GARANTIA

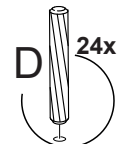
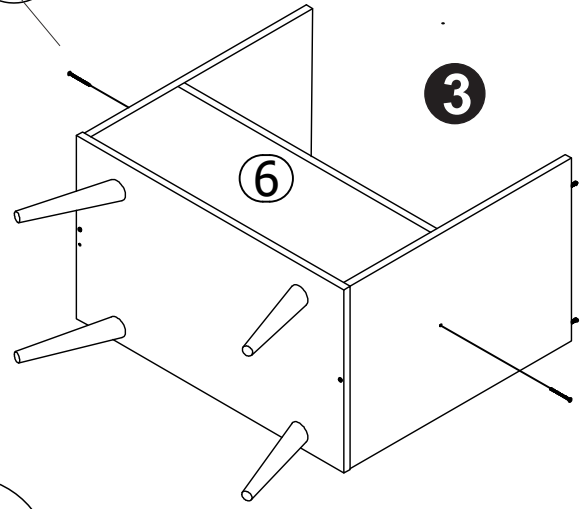
O presente termo exclui de sua garantia:

- danos causados em consequência de acidentes, mau uso, manuseio ou deslocamento incorreto dos produtos;
- danos causados por montagem inadequada;
- danos em decorrência de agentes externos (inundações, incêndio, etc);
- defeitos oriundos de umidade excessiva

Paraf. 5,0x40
Chato

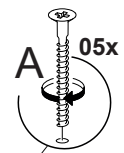
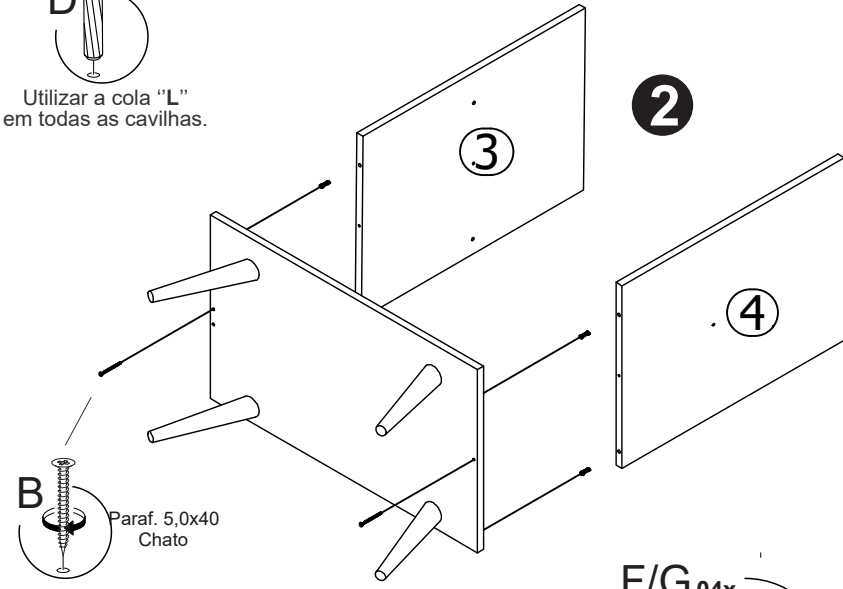


3

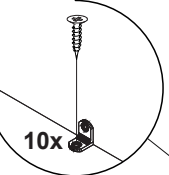
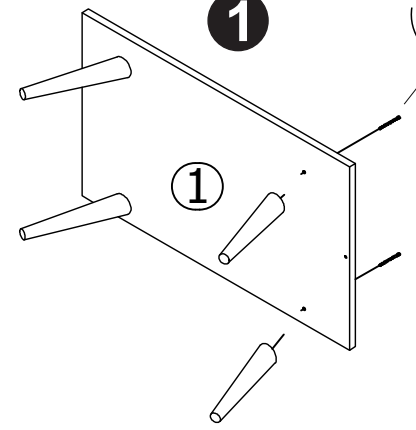


Utilizar a cola "L"
em todas as cavilhas.

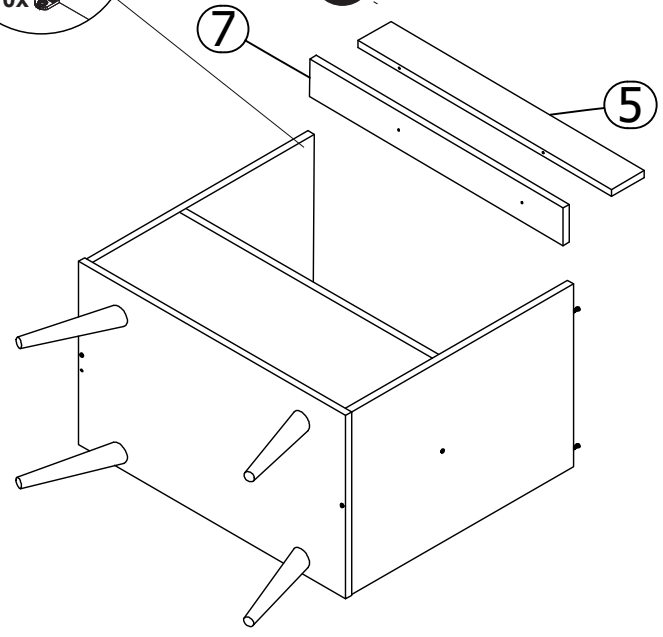
2



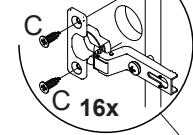
1



4



F/G 04x



5

