

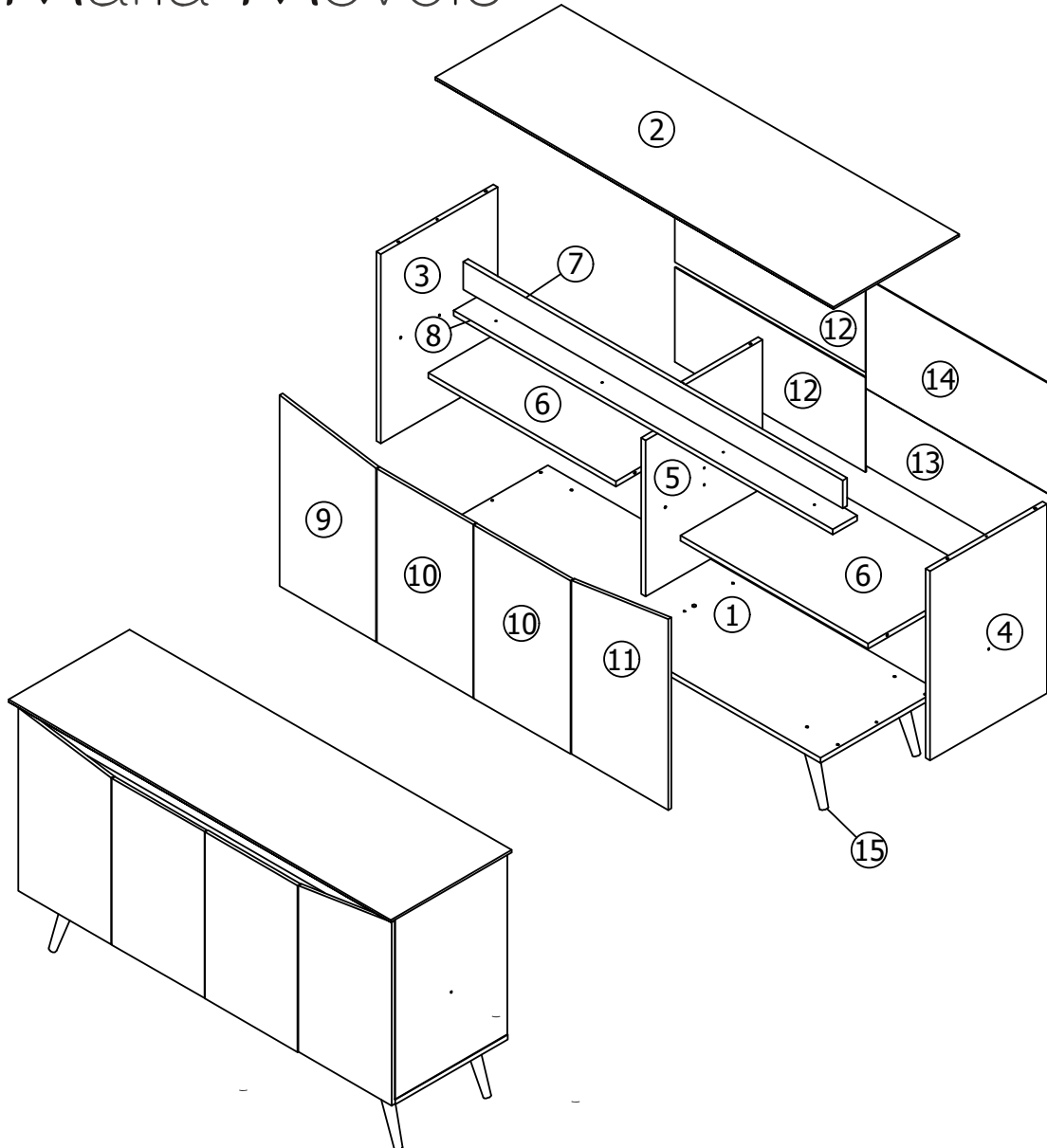


Maria Móveis

ENCANTO

buffet 4 portas

ESQUEMA DE MONTAGEM



ACESSÓRIOS

A - 05x

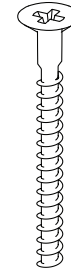
B - 09x

C - 52x

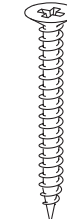
D - 24x

E - 10x

F - 04x



Paraf. 7x50 SB
s/ ponta



Paraf. 5,0x40
Chato



Paraf. 3,5x14
Chato



Cavilha 6x30



Cantoneira
Zincada 2F.



Dobrad.
Curva 26mm

G - 04x

H - 08x

I - 50x

J - 15x

K - 05x

L - 01x



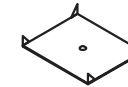
Dobrad.
Reta 26mm



Calço



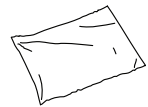
Prego
10x10



Garra
p/ Fundo



Tapa Furo
Adesivo



Sachê
Cola 10g

IDENTIFICAÇÃO DAS PEÇAS

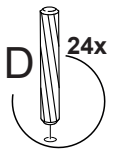
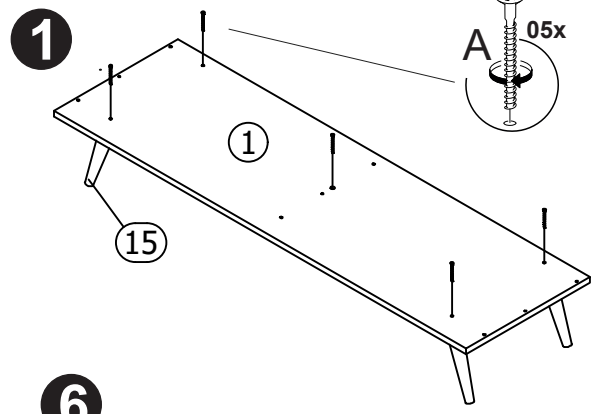
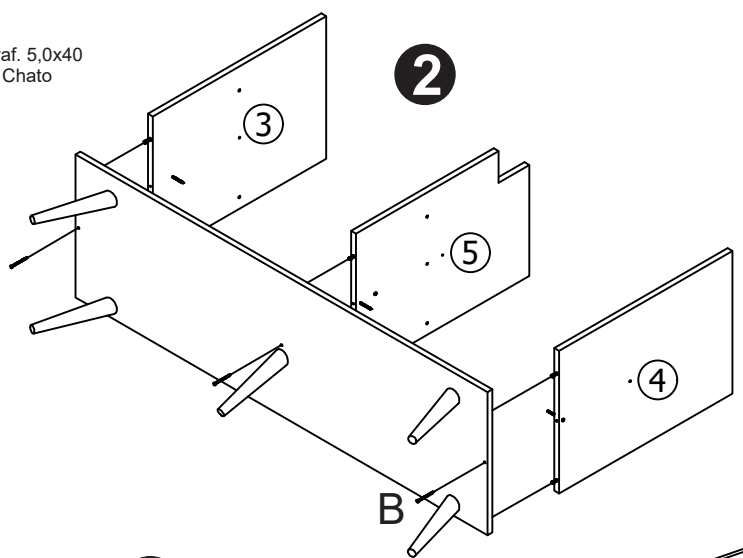
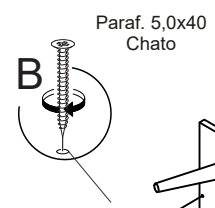
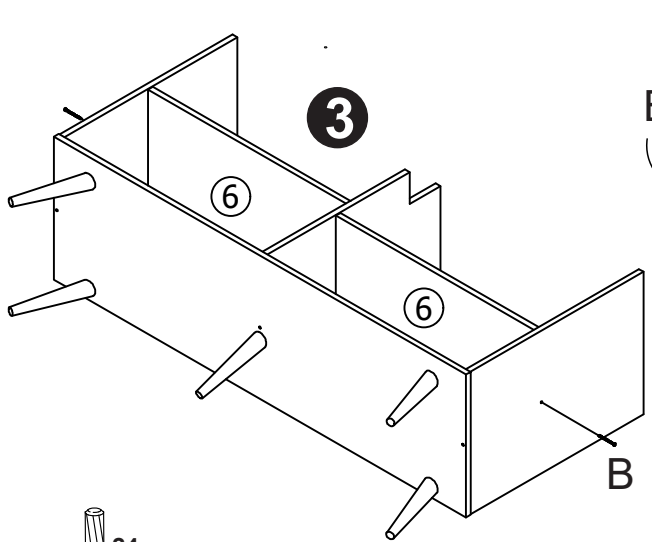
ORD.	DESCRIÇÃO	DIM. (mm)	ESP. (mm)	QTDE	
1	BASE	1,284	0,387	15	1
2	TAMPO	1,310	0,415	15	1
3	LATERAL ESQUERDA	0,541	0,385	15	1
4	LATERAL DIREITA	0,541	0,385	15	1
5	DIVISORIA	0,541	0,385	15	1
6	PRATELEIRA MAIOR	0,616	0,383	15	2
7	RÉGUA SUPERIOR	1,249	0,080	15	1
8	RÉGUA INFERIOR	1,249	0,080	15	1
9	PORTA ESQUERDA	0,555	0,320	15	1
10	PORTA CENTRAL	0,555	0,320	15	2
11	PORTA DIREITA	0,555	0,320	15	1
12	FUNDO DIR. MAIOR	0,635	0,275	2,5	2
13	FUNDO DIR. MENOR	0,635	0,230	2,5	1
14	FUNDO ESQUERDO	0,635	0,325	2,5	1

DISPOSIÇÕES

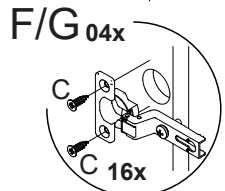
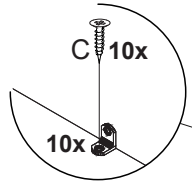
O projeto, instalação e a montagem na residência do consumidor não é responsabilidade da Maria Móveis. A montagem deve seguir corretamente as instruções que se encontram dentro da embalagem de cada produto. Maria Móveis se reservam o direito de efetuar modificações de caráter técnico em seus produtos, sem aviso prévio.

EXCLUSÃO DA GARANTIA

- O presente termo exclui de sua garantia:
- danos causados em consequência de acidentes, mau uso, manuseio ou deslocamento incorreto dos produtos;
 - danos causados por montagem inadequada;
 - danos em decorrência de agentes externos (inundações, incêndio, etc);
 - defeitos oriundos de umidade excessiva



Utilizar a cola "L" em todas as cavilhas.



IMPORTANTE
UTILIZAR DOBRADIÇAS
RETAS NAS PORTAS EXTERNAS
E DOBRADIÇAS CURVAS NAS
PORTAS INTERNAS

