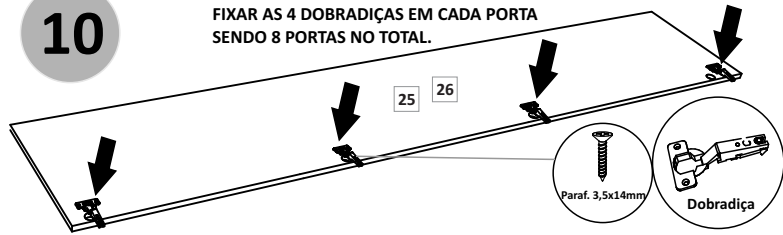
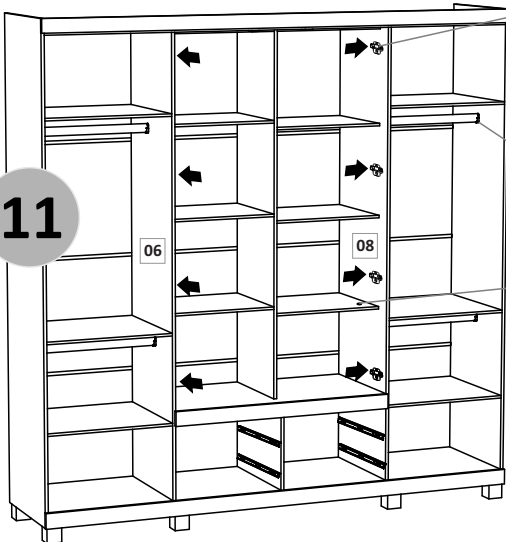


10

FIXAR AS 4 DOBRADIÇAS EM CADA PORTA SENDO 8 PORTAS NO TOTAL.



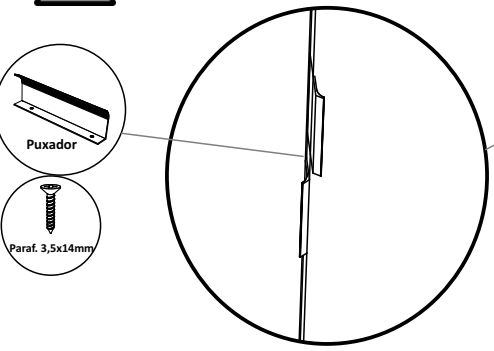
OS CALÇOS MAIS ALTOS(12mm) DAS DOBRADIÇAS DEVERÃO SER COLOCADOS NA FACE INTERNA DAS DIVISÓRIAS 06 E 08, CONFORME MOSTRA AS SETAS DO DESENHO ABAIXO.



11

12

OS CALÇOS MAIS BAIXOS(5mm) DAS DOBRADIÇAS DEVERÃO SER UTILIZADOS NAS DEMAIS FACES DAS LATERAIS E DIVISÓRIAS.

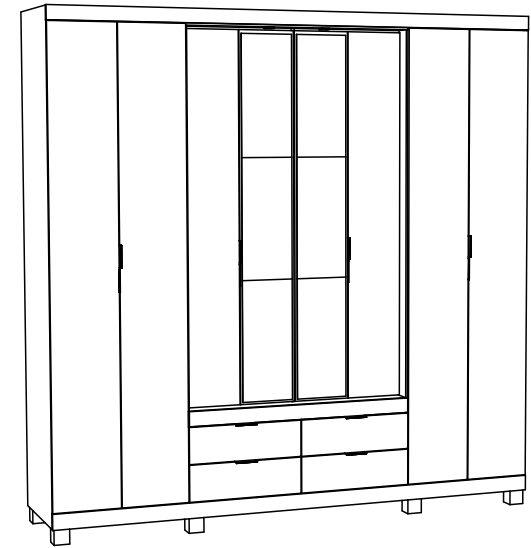


FIXAR OS PUXADORES CONFORME DESENHO ACIMA E SEGUINDO O MESMO ALINHAMENTO COMO MOSTRA A ETAPA 12.

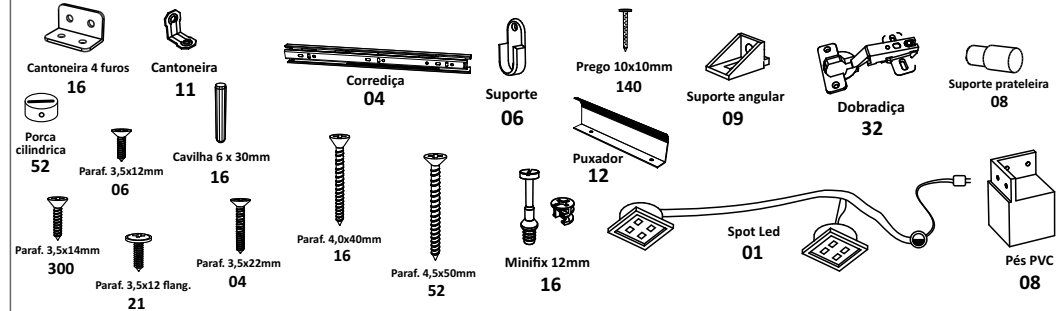


RETIRAR AS PELÍCULAS DOS ADESIVOS DUPLA FACE LOCALIZADO NA FACE TRASEIRA DOS ESPELHOS E APLICA-LOS NAS PORTAS 26 E 27 CONFORME O DESENHO ACIMA.

# Floripa



## Lista de Acessórios



## Lista de Peças

Número	Descrição	Qtde	Número	Descrição	Qtde
01	Rodapé frontal	01	16	Prateleira móvel	02
02	Rodapé traseiro	01	17	Chapéu	01
03	Trava rodapé	03	18	Frontal	01
04	Base	01	19	Rodapé maior ext.	01
05	Lateral esquerda	01	20	Vista inferior menor	01
06	Divisória esquerda	01	21	Frente gaveta	04
07	Divisória central inferior	01	22	Lateral gaveta	08
08	Divisória direita	01	23	Contra fundo gaveta	04
09	Lateral direita	01	24	Fundo gaveta	04
10	Prateleira central inf.	01	25	Porta maior	04
11	Divisória central superior	01	26	Porta menor	04
12	Prateleira menor esquerda	02	28	Régua superior interna	02
13	Prateleira central inferior	05	29	Fundo traseiro	04
14	Prateleira botão led	01			
15	Prateleira dir/esq	02			



- 1) Identifique as peças;
- 2) Coloque-as de pé;
- 3) Utilize a embalagem no chão para não riscar as peças.

**MiraRack**  
VALORIZANDO SEU AMBIENTE

www.mirarack.com.br - mirarack@mirarack.com.br

Fone: 17-3243 8800

## LIMPEZA



Não utilize:  
Álcool;  
Solventes;  
Acetona



Utilize:  
Pano seco e macio

