

# BLACK+DECKER™

## MANUAL DE INSTRUÇÕES

Leia as instruções antes de usar o produto.



### TO800

Tostador Elétrico  
com aberturas amplas

*Tasty Toast*



## SUMÁRIO

---

Introdução	2
Conhecendo o produto	3
Precauções importantes	4
Antes do primeiro uso	6
Como utilizar o produto	6
Funções	7
Cuidados	7
Manutenção e limpeza	7
Receitas	8
Garantia	10

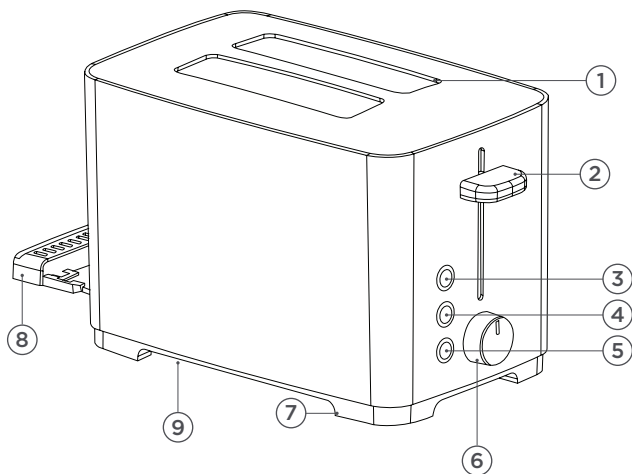
## INTRODUÇÃO

---

Com o tostador **TO800 Tasty Toast** da **BLACK+DECKER**, seus pães ficarão mais quentinhos e crocantes rapidamente! Ele conta com aberturas amplas e 3 funções para facilitar o preparo de diversos tipos de pães. Com ele, é possível descongelar pães, waffles e outros alimentos adequados para tostadores. Você pode também apenas aquecer ou reaquecer pães já tostados. Com 7 níveis de tostagem combinados à espessura e consistência da fatia, é possível obter pães quentes mais macios até torradas crocantes e mais escuras. Com a **BLACK+DECKER**, obter torradas fresquinhas fica fácil!

## CONHECENDO O PRODUTO

- 1 Aberturas para fatias de pão
- 2 Alavanca de elevação
- 3 Função cancelar
- 4 Função aquecer
- 5 Função descongelar
- 6 Botão de ajuste de tostagem
- 7 Pés
- 8 Bandeja coletora de migalhas
- 9 Enrolador de cabo



## PRECAUÇÕES IMPORTANTES

---



**ATENÇÃO!** Antes de usar o Tostador TO800, leia atentamente todas as instruções. Mantenha este manual guardado para referências futuras.

1. Leia atentamente todas as instruções de uso.
2. Este aparelho não se destina à utilização de pessoas (inclusive crianças) com capacidade física, sensorial ou mental reduzida, a menos que tenham recebido instruções referentes à utilização do aparelho ou estejam sob a supervisão de uma pessoa responsável por sua segurança.
3. Não permita em hipótese alguma que o produto seja manuseado por usuários ou qualquer pessoa que não tenha lido esse manual de instruções e que não tenha sido orientada sobre o modo correto e seguro de utilização do produto.
4. Recomenda-se que crianças sejam vigiadas para assegurar que não brinquem com o aparelho.
5. Antes de utilizar o aparelho, verifique a existência de possíveis danos ou defeitos nas peças. Verifique se existem peças partidas, interruptores danificados ou quaisquer outros problemas que afetem o funcionamento ideal do aparelho.
6. Não utilize o aparelho em hipótese alguma se houver alguma peça danificada. Se o cordão de alimentação está danificado, ele deve ser substituído pelo fabricante ou agente autorizado, a fim de evitar riscos.
7. Antes de ligar o produto à rede elétrica, certifique-se que a tensão elétrica seja compatível com as especificações do produto.
8. Mantenha todo aparelho elétrico em local seguro e fora do alcance das crianças.
9. Utilizar o aparelho apenas conforme descrito neste manual. Utilizar apenas os acessórios que o acompanham, e caso necessária substituição entrar em contato com a Assistência Técnica **BLACK+DECKER**.
10. A fim de se proteger de choques elétricos, não submergir o cabo, o plugue ou qualquer parte do tostador em água ou qualquer tipo de líquido. Desconecte o produto da tomada quando não estiver em uso e antes de limpar.

11. Não toque nas superfícies quentes enquanto o equipamento estiver em uso e até esfriar. Utilize apenas os botões e alavanca.
12. Ao desligar o carregador da tomada, segure o plugue e puxe; nunca puxe pelo cabo elétrico. Não carregue o aparelho pelo cabo elétrico.
13. Espere o tostador esfriar antes de manuseá-lo, limpá-lo ou guardá-lo.
14. Utilize o tostador sobre uma superfície plana e estável. Não aproxime ou apoie o aparelho sobre fornos ou equipamentos com sistema de aquecimento elétrico ou a gás.
15. Para evitar sobrecarga na instalação elétrica, não utilize outro aparelho de alto consumo de energia no mesmo circuito (tomada).
16. Tenha cuidado para que o cabo elétrico ligado à rede elétrica esteja em posição segura, evitando que alguém pise ou tropece nele. Não utilizar o cabo como alça, não fechar portas sobre e não força-lo em quinas. Não deixe o cabo pendurado sobre superfícies, como mesas ou bancadas, nem deixe-o entrar em contato com superfícies quentes.
- 17. Não passar manteiga ou condimentos que derretam nas fatias de pão antes de inserir nas aberturas.**
18. Não insira no aparelho alimentos que excedam o tamanho apropriado para o tostador, nem embalagens metálicas ou utensílios, pois estes podem causar choques elétricos ou incêndios.
19. Como o pão tostado pode iniciar chama, não deixe o tostador próximo ou sob cortinas ou outros materiais que possam provocar incêndios. Sempre supervisionar o aparelho durante o uso.
20. Não tente remover os alimentos enquanto o tostador estiver em funcionamento. Retire o pão cuidadosamente do aparelho após a tostagem para evitar queimaduras.
21. Este equipamento não deve ser controlado por sistema externo de timer ou controle remoto.
22. Não utilize o aparelho em ambientes externos.
23. Mantenha o produto sempre limpo e em bom estado de conservação. É recomendável fazer manutenção periodicamente em uma Assistência Técnica Autorizada **BLACK+DECKER**.

## ANTES DO PRIMEIRO USO

---

Devido a resíduos de óleo provenientes da fabricação do produto, normalmente o tostador irá emitir odor na primeira vez que for ligado. Isso é normal e irá diminuir gradualmente com o uso do produto.

Antes da primeira utilização, é recomendável seguir os passos a seguir antes de inserir alimentos no tostador:

1. Conecte o equipamento à tomada.
2. Selecione o nível de tostagem 7.
3. Abaixar a alavanca até travar. Aguardar o produto aquecer até elevar automaticamente a alavanca e desligar.
4. Aguarde o produto esfriar antes de utilizá-lo para o primeiro preparo de alimento.

## COMO UTILIZAR O PRODUTO

---



**ATENÇÃO!** Certifique-se de que a bandeja de migalhas está corretamente posicionada antes de iniciar o uso.

1. Insira uma ou duas fatias de pão na abertura. O tostador funciona com uma ou duas fatias.
2. Conecte o equipamento à tomada.
3. Selecione o nível de tostagem desejado, de 1 a 7. O nível 1 é o mais baixo, equivalendo ao pão branco. O nível 7 é o mais forte, equivale ao pão escuro.
4. Abaixar a alavanca até travar para iniciar o funcionamento do tostador.
5. Ao término do preparo, a alavanca vai levantar automaticamente. Para retirar o pão, erga a alavanca para melhor acesso às fatias.
6. Quando colocar duas fatias ao mesmo tempo, é necessário selecionar um nível maior para atingir o mesmo resultado de uma fatia.
7. Após o preparo, se for tostar mais fatias na sequência, as próximas ficarão mais escuras do que as primeiras. Reduza o nível de tostagem se desejar.
8. Para obter tostagem uniforme no preparo de diversas fatias, recomenda-se esperar no mínimo 30 segundos entre operações, para que o controle de tostagem reinicie automaticamente.

**NOTAS: Durante o funcionamento do tostador, você pode interromper o preparo antes do final do processo. Para isto, basta pressionar o botão da função cancelar a qualquer momento.**

**Nunca erga manualmente a alavanca para interromper o preparo. Isso pode causar danos ao produto.**

## **FUNÇÕES**

---

### **FUNÇÃO AQUECER/REAQUECER**

Utilize esta função caso as torradas já preparadas esfriem ou para apenas esquentar pães. Insira as torradas no tostador e abaixe a alavanca. Pressione o botão reaquecer “☞”. A torrada será reaquecida em pouco tempo, sem tostar mais.

### **FUNÇÃO DESCONGELAR**

Pressione o botão descongelar “❄” para prolongar o tempo de tostagem. As fatias de pão irão descongelar e depois tostar.

### **FUNÇÃO CANCELAR**

O processo de tostagem pode ser cancelado a qualquer momento. Basta pressionar o botão cancelar “⏏” que o processo será interrompido.

## **CUIDADOS**

---

1. Se o tostador começar a soltar fumaça, pressione imediatamente o botão cancelar para interromper a operação.
2. Remova qualquer invólucro, adesivo, papel ou proteção antes de ligar o aparelho ou inserir o pão na abertura.

**3. Nunca tostar o pão com manteiga, margarina, geléia ou algum outro condimento que possa escorrer e danificar o aparelho.**

4. Nunca tente retirar fatias de pão que ficarem presas dentro da abertura sem antes desconectar o tostador da tomada. Desta forma, você não irá danificar os mecanismos internos ou a resistência.

5. As aberturas são apropriadas apenas para preparo de pão fatiado.

## **MANUTENÇÃO E LIMPEZA**

---

1. Antes de iniciar a limpeza, desligue o aparelho da tomada e deixe-o esfriar completamente.
2. Limpe a parte externa com pano seco e macio.
3. Retire a bandeja de migalhas e esvazie-a. Se o tostador for usado com frequência, deve-se limpar a bandeja ao menos uma vez por semana. Certifique-se de que a bandeja esteja completamente encaixada antes de usar o tostador novamente.
4. Quando não estiver em uso, o cabo de energia pode ser enrolado sob a parte inferior da torradeira.

### SOPA DE BATATA

🕒 20 minutos

👥 3 a 4 porções

Nível: Médio

#### INGREDIENTES

1 cebola média picada  
3 talos de aipo picados  
2 colheres (chá) de sal  
1 pitada de pimenta-do-reino  
4 batatas médias picadas  
4 xícaras de água  
2 colheres (sopa) de farinha de trigo  
1 copo de leite  
2 colheres (sopa) de manteiga  
Fatias de pão italiano tostadas no **Tostador TO800**

#### MODO DE PREPARO

Coloque a cebola, o aipo, o sal, as batatas e a água numa panela de pressão. Coloque a tampa e cozinhe por 8 minutos após o início da pressão. Deixe esfriar. Enquanto isso, misture a farinha com um pouco de leite e bata até ficar homogêneo. Acrescente o resto do leite e junte a manteiga. Acrescente a mistura à sopa. Deixe ferver por alguns minutos e sirva em seguida com as fatias de pão tostadas.





## CREME DE ABÓBORA COM GENGIBRE

🕒 40 minutos

👥 3 a 4 porções

Nível: Médio

### INGREDIENTES

1/2 abóbora cabotiá  
3 talos de salsão cortados  
1/2 maço de salsa  
1 e 1/2 cebola  
2 dentes de alho picados  
20g de gengibre picado  
50 ml de azeite  
Sal a gosto  
Fatias de pão integral de  
sua preferência tostadas  
no **Tostador TO800**

### MODO DE PREPARO

Em uma panela com água, coloque a abóbora, uma cebola cortada ao meio, o alho, o salsão e a salsa. Deixe ferver até a abóbora ficar bem mole, com cuidado vá batendo aos poucos no liquidificador ou com o mixer vertical. Reserve. Pique a meia cebola restante, coloque em uma panela junto com o azeite e o gengibre, leve ao fogo e refogue por 3 minutos. Adicione o creme de abóbora e o sal, deixe apurar os temperos por 10 minutos e sirva a seguir com as fatias de pão.

# GARANTIA TOTAL DE UM ANO

## CONDIÇÕES GERAIS DE GARANTIA

1. Desde que observadas rigorosamente as instruções deste manual e respeitadas as disposições legais aplicáveis, a Black&Decker do Brasil Ltda. assegura ao proprietário consumidor deste aparelho garantia contra defeito de peças ou de fabricação que nele se apresentar no período de um ano, contados a partir da data de emissão da nota fiscal de compra.
2. A **BLACK+DECKER** restringe sua responsabilidade unicamente na substituição gratuita de peças que apresentarem defeito de fabricação, exceto as que estiverem com desgaste natural durante a vigência da garantia.
3. A **BLACK+DECKER** obriga-se a prestar os serviços acima referidos, tanto os gratuitos como os remunerados, somente nas localidades onde mantiver postos de assistências técnicas autorizadas **BLACK+DECKER**.
  - 3.1 Postos de Serviços Autorizados são aqueles credenciados pela **BLACK+DECKER** e indicados pelo Serviço de Atendimento ao Consumidor (0800 703 46 44). Os profissionais que atendem o consumidor nesses postos são treinados periodicamente pela própria **BLACK+DECKER** e estão obrigados a utilizar apenas peças originais e a recomendar somente materiais e acessórios aprovados pela própria **BLACK+DECKER**.
  - 3.2 Postos de Serviços não autorizados são os que não estão credenciados pela Black&Decker do Brasil e, portanto, não são indicados pelo Serviço de Atendimento ao Consumidor. Os profissionais destes postos não são treinados, nem fiscalizados pela **BLACK+DECKER**, que sobre eles não tem nenhuma responsabilidade.
4. O comprador/consumidor, residente em outra localidade, que não tenha posto autorizado **BLACK+DECKER** terá que entrar em contato com a **Central de Atendimento** através do telefone gratuito **0800 7034644** para as devidas orientações quanto ao envio do produto para um posto autorizado da marca. Através deste contato se for determinado o envio do produto via correios, ou transportadora, a **BLACK+DECKER** não se responsabiliza pelos riscos de transporte.
5. A Black&Decker do Brasil reserva-se o direito de alterar as especificações técnicas e as características do produto por desenvolvimento técnico, sem prévio aviso.
6. Produto exclusivo para uso doméstico.
7. Este aparelho não é destinado a ser operado por meio de um dispositivo externo ou sistema de controle remoto separado.

**NOTA:** Para efeito da prestação de serviço em garantia, deverá ser apresentada a cópia legível da nota fiscal de compra do aparelho a assistência técnica autorizada, pois a mesma será recolhida. Acessórios substituíveis pelo consumidor podem ser encontrados nas Assistências Técnicas Autorizadas **BLACK+DECKER**.

## HIPÓTESES QUE ACARRETAM A PERDA DA GARANTIA

O consumidor perderá totalmente a garantia prevista neste certificado nas seguintes hipóteses:

1. Utilizar o produto em desacordo, sem estrita observância das especificações técnicas constantes deste manual ou fornecida por escrito pela **BLACK+DECKER**.
2. Mau uso.
3. Se ficar constatado que foram incorporados ao produto peças e componentes não originais, ou acessórios inadequados não recomendados pela **BLACK+DECKER**.
4. Peças com desgaste natural.
5. Reparos efetuados por postos não autorizados da **BLACK+DECKER**.
6. A **BLACK+DECKER** declara a garantia nula e sem efeito se este aparelho sofrer dano resultante de acidente, de uso abusivo e também se utilizado em tensão elétrica imprópria ou sujeita a flutuações excessivas.
7. Utilizar o produto para uma finalidade a qual ela não foi projetada.
8. Uso excessivo constatado pelos postos de assistência técnica autorizada ou ainda se apresentar sinais de violação, ajuste ou conserto por pessoa não autorizada pela **BLACK+DECKER**.
9. Nos demais casos que, de acordo com a lei e com este manual caracterizam desobediência do consumidor ou usuário às regras de segurança e conservação do produto.
10. A garantia estendida, se houver, é uma forma de seguro, paga pelo consumidor, regulamentada pela SUSEP (Superintendência de Seguros Privados). Consiste na manutenção do produto após o vencimento da garantia legal (90 dias) ou garantia contratual (prazo estipulado pelo fabricante). O consumidor deve ficar atento, pois o fabricante não responde por esta garantia estendida. Esta garantia é de responsabilidade da empresa que contrata o seguro.

## SERVIÇOS OU REPAROS

Serviço quando necessário, deve ser executado por uma Assistência Técnica Autorizada **BLACK+DECKER**.

A **BLACK+DECKER** possui uma das maiores redes de serviços do país, com técnicos treinados para manter e reparar toda a linha de produtos **BLACK+DECKER**.

Ligue **0800 7034644** ou consulte nosso site: [www.blackedecker.com.br](http://www.blackedecker.com.br), para saber qual é a assistência mais próxima da sua localidade.

## PROTEÇÃO DO MEIO AMBIENTE - COLETA SELETIVA



Produtos marcados com este símbolo não devem ser descartados com o lixo doméstico normal.



Estes produtos contêm materiais que podem ser recuperados ou reciclados, reduzindo a demanda por matérias-primas. Recicle os produtos elétricos de acordo com as legislações locais.

### Importado por:

#### **Black & Decker do Brasil Ltda.**

ROD. BR 050 s/n KM 167 L. 05, Parte Q. 1  
Bairro Distrito Industrial II - CEP 38064-750  
Uberaba-MG

Inscrição sob o nº do CNPJ: 53.296.273/0001-91  
I.E.: 701.948.711.00-98

**Fabricado na China**

Conheça toda  
a linha de produtos  
da **BLACK+DECKER.**

Visite nosso site:



[www.blackedecker.com.br](http://www.blackedecker.com.br)

**0800 703 46 44**