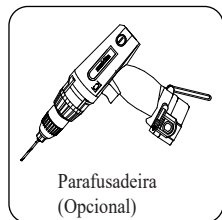
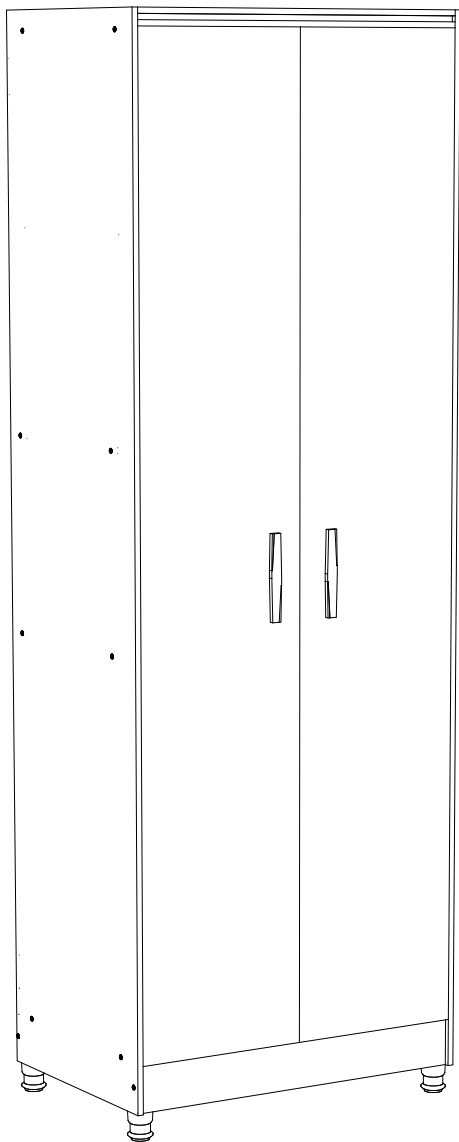


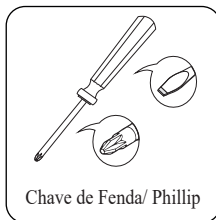


Barreto Lonçarcci Indústria de Móveis LTDA  
 Acesso Antônio Pimentel, 160, Marginal 2 - DIST. INDUSTRIAL.  
 VALENTIM GENTIL - SP - CEP: 15.520-000  
 TEL.: (17) 3404 - 1010  
 E-MAIL: contato@barretoloncarcci.com.br - www.barretoloncarcci.com.br

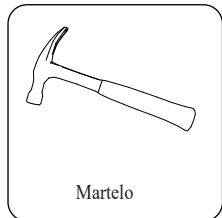
# INSTRUÇÃO DE MONTAGEM MULTIUSO DELTA



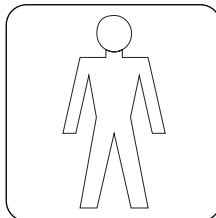
Parafusadeira  
(Opcional)



Chave de Fenda/ Phillip



Martelo



### ATENÇÃO:

- 1 - Ler e observar todas as instruções, antes de iniciar a montagem.
- 2 - A montagem do produto deverá ser feita em uma superfície limpa e plana. ( O PRODUTO DEVE SER MONTADO EM PÉ.)  
Aconselhamos usar a embalagem para forrar o chão a fim de não danificar o produto.
- 3 - Os parafusos devem ser apertados periodicamente.
- 4 - Evitar batidas e contatos com objetos cortantes.

### LIMPEZA

- 1 - Pano levemente umedecido com água, seguido de pano seco.
- 2 - Não utilizar produtos químicos ou abrasivos.


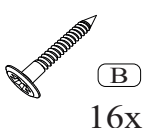
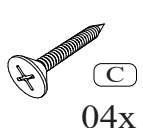
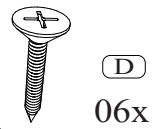


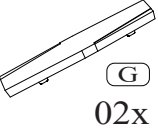
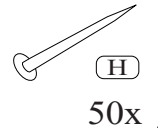
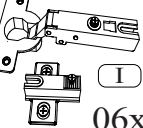

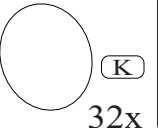
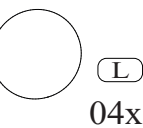
Nota: Garantia para defeito de fábrica conforme Lei N° 8.078, Artigo 26 do Código do consumidor.

Nota: Reservamos o direito de fazer modificações de ordem técnica deste produto sem prévia notificação.

## RELAÇÃO DE PEÇAS

COD.	DESCRIÇÃO	MATERIAL	QTD.	COMPRIMENTO	LARGURA	ESPESSURA
01	Lateral Direita	MDF	01	1850 (mm)	385 (mm)	12 (mm)
02	Lateral Esquerda	MDF	01	1850 (mm)	385 (mm)	12 (mm)
03	Rodapé Dianteiro	MDF	01	600 (mm)	90 (mm)	12 (mm)
04	Rodapé Traseiro	MDF	01	600 (mm)	90 (mm)	12 (mm)
05	Base Tampo	MDF	02	367 (mm)	385 (mm)	12 (mm)
06	Portas	MDF	02	1700 (mm)	307 (mm)	12 (mm)
07	Vista do Tampo	MDF	01	600 (mm)	60 (mm)	27 (mm)
08	Prateleira Fixa	MDF	02	600 (mm)	367 (mm)	12 (mm)
09	Prateleira Móvel	MDF	02	600 (mm)	367 (mm)	12 (mm)
10	Fundo Traseiro	MDF	02	1730 (mm)	306 (mm)	03(mm)

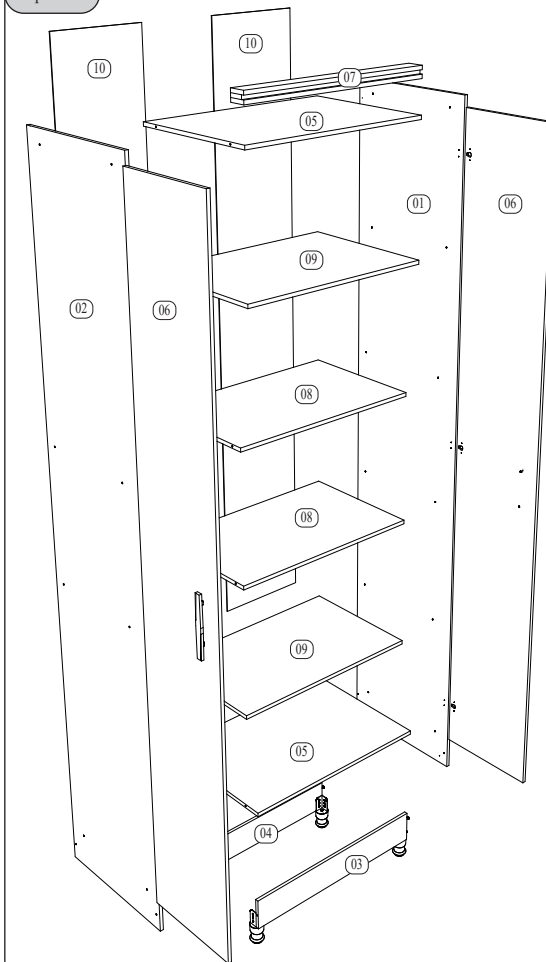
## RELAÇÃO DE ACESSÓRIOS E FERRAGENS

 A 20x Parafuso 4,5 x 45 Cabeça Chata	 B 16x Parafuso 3,5 x 14 Com Flange	 C 04x Parafuso 3,5 x 12 Cabeça chata
 D 06x Parafuso 3,0 x 25 Cabeça chata	 E 04x Pés de Plástico	 F 08x Suporte Prateleira 6 x 8
 G 02x Puxador 195 mm	 H 50x Pregos com Cabeça 10 x 10	 I 06x Dobradiça Ø26 c/ Calço N° 3
 J 01x Perfil H 1709mm	 K 32x Adesivo Tapa Furo	 L 04x Gostas de Silicone

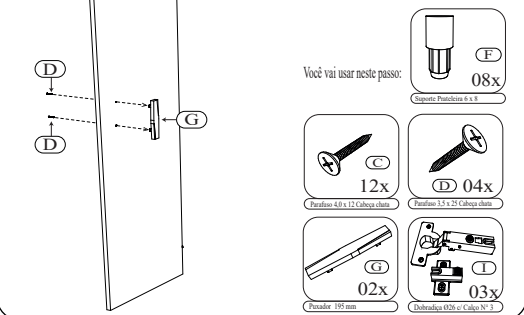
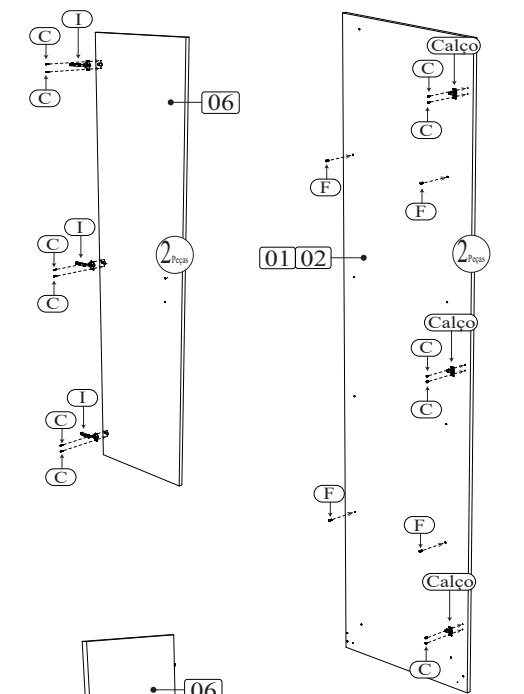
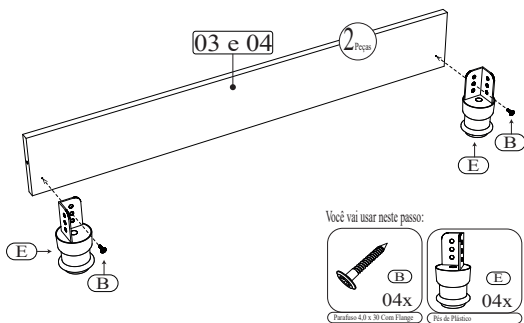


IMPORTANTE: Sempre confira as medidas dos parafusos e acessórios na escala ao lado antes de utilizá-las nas peças.

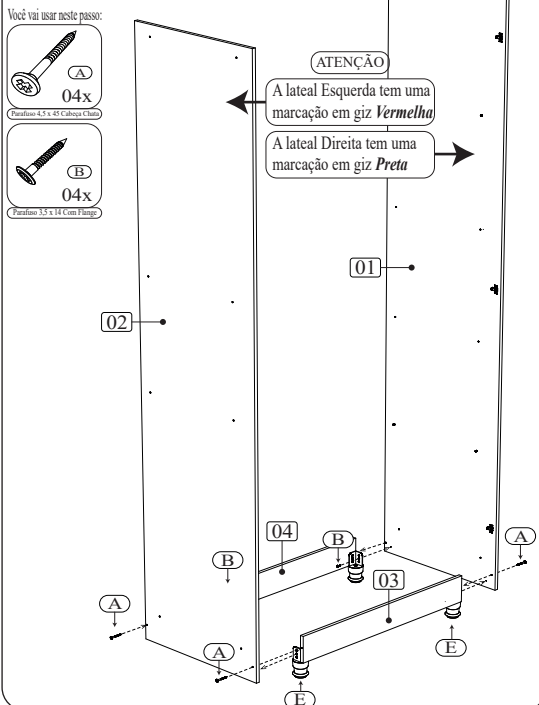
Explodido



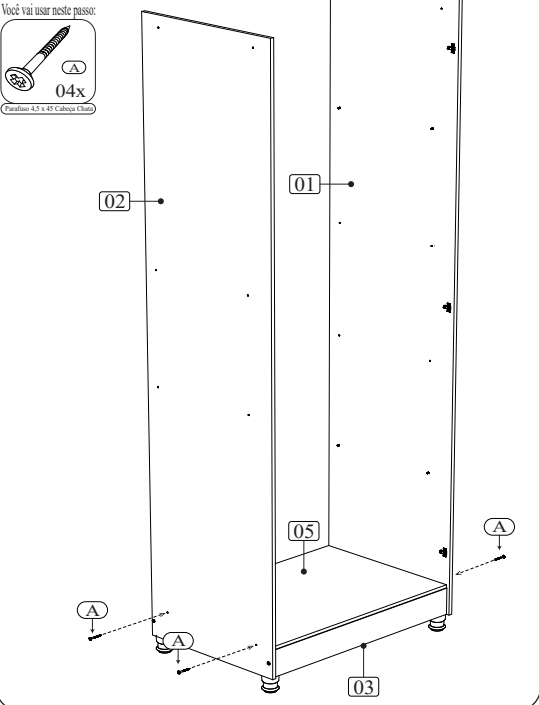
Preparação



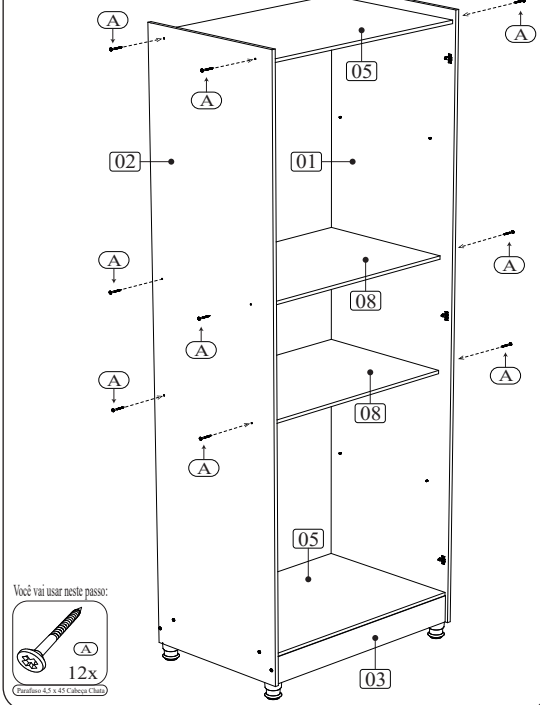
PASSO 01 Rodapé



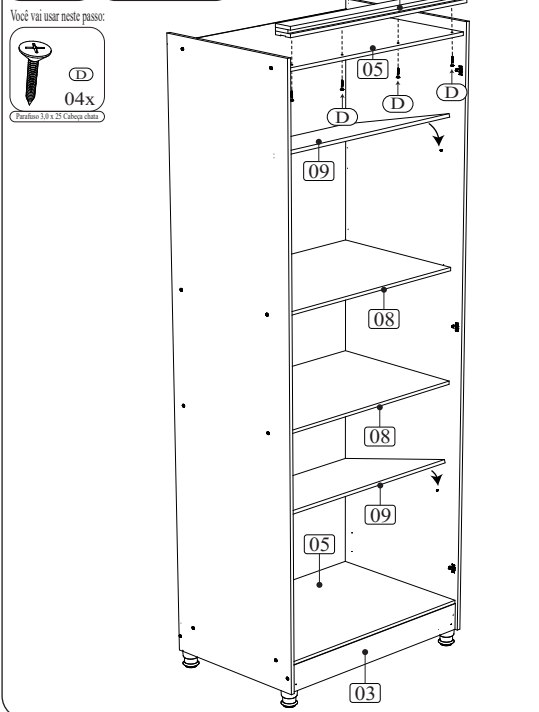
PASSO 02 Base



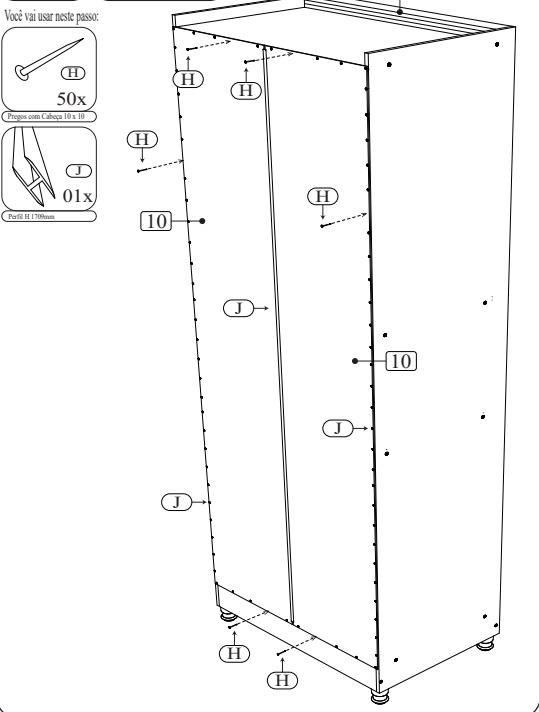
PASSO 03 Tampo e maleiro



PASSO 04 Prateleiras e Vista



PASSO 05 Fundo Traseiro



PASSO 06 Portas

