

BLACK+DECKER®

MANUAL DE INSTRUÇÕES

Leia antes de usar o produto

Freestyle™

LP320

2 em 1! Liquidificador e processador. Tudo fica bem mais prático!



★ 1 ★
★ ANO DE GARANTIA ★

SUMÁRIO

Introdução	2
Conhecendo o produto	3
Precauções importantes	4
Antes do primeiro uso	6
Como utilizar o produto	6
Dicas	7
Limpeza e manutenção	8
Receitas	9
Garantia	10

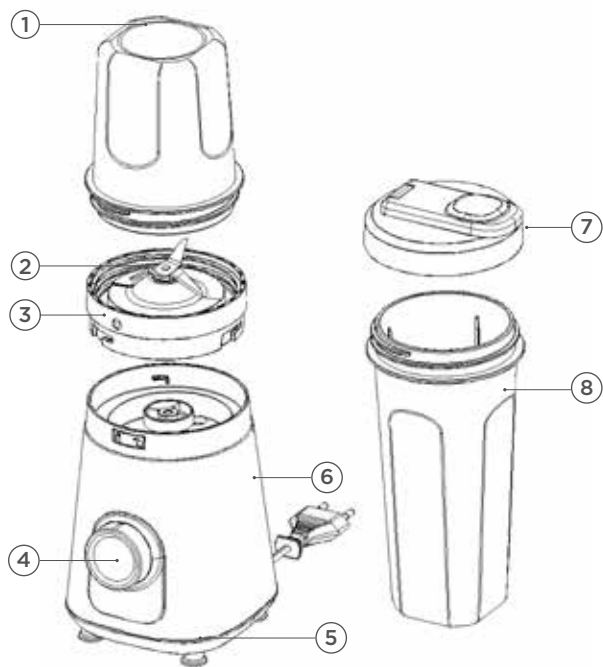
INTRODUÇÃO

Prepare sucos, vitaminas e molhos com muito mais estilo e facilidade com o liquidificador **LP320 Freestyle** da **BLACK+DECKER**! Seu tamanho reduzido permite que seja guardado em qualquer cantinho! Ele possui dois copos de 300 ml e 600 ml, além de 2 tampas com vedação e bocal para consumo direto nos copos! Um jeito prático de tomar suas vitaminas sem acumular louça na pia! Sua base antiderrapante garante maior estabilidade durante os preparos e suas lâminas em aço inox devidamente anguladas permitem triturar e processar diversos tipos de alimentos!

Com a **BLACK+DECKER**, o preparo de receitas fica fácil!

CONHECENDO O PRODUTO

- ① Copo pequeno
- ② Lâminas em inox
- ③ Base do copo
- ④ Botão seletor de velocidade
- ⑤ Base antiderrapante
- ⑥ Motor
- ⑦ Tampa do copo
- ⑧ Copo grande



PRECAUÇÕES IMPORTANTES



ATENÇÃO! Antes de usar o Liquidificador LP320, leia atentamente todas as instruções. Este manual também está disponível em www.blackanddecker.com.br.

1. Leia atentamente todas as instruções de uso.
2. Este aparelho não se destina à utilização de pessoas (inclusive crianças) com capacidade física, sensorial ou mental reduzida, a menos que tenham recebido instruções referentes à utilização do aparelho ou estejam sob a supervisão de uma pessoa responsável por sua segurança.
3. Não permita em hipótese alguma que o produto seja manuseado por usuários ou qualquer pessoa que não tenha lido esse manual de instruções e que não tenha sido orientada sobre o modo correto e seguro de utilização do produto.
4. Recomenda-se que crianças sejam vigiadas para assegurar que não brinquem com o aparelho.
5. Antes de utilizar o aparelho, verifique a existência de possíveis danos ou defeitos nas peças. Verifique se existem peças partidas, interruptores danificados ou quaisquer outros problemas que afetem o funcionamento ideal do aparelho.
6. Nunca deixe o cabo de energia pendurado, nem tocando superfícies quentes.
7. Não utilize o aparelho caso o cabo ou o plugue estejam danificados, após apresentarem problemas de funcionamento ou acidentes de qualquer tipo. Encaminhe-o para uma Assistência Técnica Autorizada **BLACK+DECKER**.
8. Se o cordão de alimentação estiver danificado, ele deve ser substituído por uma Assistência Técnica Autorizada **BLACK+DECKER**, a fim de evitar riscos.
9. Antes de ligar o produto à rede elétrica, certifique-se que a tensão seja compatível com as especificações do produto. Sempre utilize seu liquidificador em tomadas com a tensão indicada no produto (127V/220V).
10. Mantenha todo aparelho elétrico em local seguro e fora do alcance das crianças.

11. Utilizar o aparelho apenas conforme descrito neste manual. Utilizar apenas os copos, tampas e acessórios que o acompanham, e caso necessária substituição entrar em contato com a Assistência Técnica Autorizada **BLACK+DECKER**.
12. Deve-se tomar cuidado ao manusear as lâminas do liquidificador, ao esvaziar o copo e durante a limpeza do equipamento.
13. Nunca toque nas lâminas enquanto o liquidificador estiver conectado à rede elétrica. Tome cuidado ao esvaziar e limpar os copos do liquidificador, pois as lâminas são extremamente afiadas.
14. Desligue o equipamento e desconecte-o da tomada antes de remover acessórios ou encaixar partes que possam se mover durante o uso.
15. Mantenha as mãos longe das lâminas quando o aparelho estiver em uso.
16. Não utilize o liquidificador para bater alimentos secos e duros, pois isso pode danificar ou quebrar a lâmina e causar acidentes.
17. Não bata líquidos quentes ou deixe o equipamento funcionando vazio.
18. Sempre use o equipamento em superfícies planas.
19. Não coloque o aparelho perto de chamas, fornos ligados ou equipamentos elétricos (como chapas e grills). Nunca o posicione sobre outro eletrodoméstico.
20. Assegure-se que o seletor de velocidade esteja na posição "0" antes de conectar o equipamento à tomada e após cada uso. Espere o motor parar completamente antes de retirar o copo.
21. Para desconectar o liquidificador da tomada, segure o plugue e puxe. Nunca puxe pelo cabo de energia.
22. Nunca mergulhe a parte do motor do equipamento em água ou qualquer outro líquido.
23. Nunca utilize este equipamento para um uso diferente de seu original.
24. O uso indevido do produto pode causar ferimentos e danos pessoais.
25. Não utilizar o aparelho em ambientes externos.
26. Esse aparelho é para uso exclusivo doméstico.

ANTES DO PRIMEIRO USO

1. Remova o produto da embalagem e o apoie sobre uma superfície plana. Verifique se ele não está danificado e se todos os acessórios estão presentes.
2. Para higienização inicial do produto, lave os copos, tampas e lâmina em água morna com sabão neutro. Enxágue e seque as partes completamente.

CUIDADO: as lâminas são extremamente afiadas, manuseie sempre com cautela.

3. Nunca lave o motor ou mergulhe-o em água, sob risco de danos e choque elétrico.

4. Antes de montar o copo, assegure-se que o plugue esteja fora da tomada e que o botão seletor de velocidades esteja na posição “0”.

5. Para inserir o copo, encaixe-o na peça com a lâmina e em seguida encaixe o conjunto na base do motor. Gire para que encaixe corretamente.

6. NOTA: Se o copo não estiver posicionado corretamente, o motor não irá ligar.

COMO USAR O PRODUTO

1. Antes de inserir o plugue na tomada, certifique-se que o botão seletor de velocidades está posicionado no “0”.
2. Para processar frutas e/ou vegetais, descasque-os, retire sementes, e então corte-os em pedaços pequenos. Coloque-os no copo, adicionando uma certa quantidade de água ou líquidos para facilitar o processamento. A proporção indicada entre alimentos e água é de 2 partes para 3 (2:3). A quantidade de alimentos e líquidos não deve ultrapassar o nível máximo indicado no corpo do copo.

NOTA: Nunca adicione líquidos fervendo ou acione o produto vazio.

3. Encaixe o copo na peça com a lâmina girando no sentido horário. Em seguida vire o conjunto e encaixe na base do motor girando no sentido horário.

4. Escolha a velocidade desejada para processar. Você pode escolher entre a função pulsar ou as velocidades 1 e 2. Para a função pulsar, segure o botão na posição "P" para triturar alimentos rapidamente. Solte o botão e ele retornará para a posição "0".

NOTA: Você pode usar a função pulsar para triturar gelo.

5. O tempo contínuo de operação do liquidificador não deve ultrapassar 1 minuto. Deixe o motor descansar no mínimo por 1 minuto antes de acioná-lo novamente entre ciclos consecutivos.

6. Quantidades e proporções indicadas:

Copo grande

240g de cenoura com 360ml de água por 1 minuto

Copo pequeno

120g de cenoura com 180ml de água por 1 minuto

Triturar gelo

No copo grande, capacidade de gelo de 50g, pedras de dimensões 2cmx2cmx2cm, a temperatura de -18°C. Usar a função pulsar 2 segundos ligado, 2 desligado em 10 ciclos.

7. Ao terminar o processamento, posicione o botão seletor no "0". Remova a jarra da base do motor girando-a sentido anti-horário. Vire a jarra com a lâmina para cima e retire a base da jarra girando-a no sentido anti-horário. Sirva ou consuma direto na jarra colocando a tampa com bocal para uso.

NOTA: O liquidificador não é aplicável para bater clara de ovo, triturar batatas, misturar massas e extrair suco de frutas e vegetais.

DICAS

1. Um breve pulso no liquidificador pode consertar um molho de carne empelotado, ou molhos a base de ovo que coagularam.
2. Alimentos devem ser cortados em cubos (de aproximadamente 2 a 3 cm) para garantir melhores resultados.
3. Nunca exceda o limite máximo indicado copo.
4. Ao fazer purê de frutas ou vegetais, crus ou cozidos, corte-os em pedaços pequenos para facilitar o processamento.
5. Certifique-se de que sementes de frutas e ossos de pedaços de carne sejam removidos, pois estes podem danificar as lâminas do equipamento.

LIMPEZA E MANUTENÇÃO

MÉTODO RÁPIDO (AUTO LIMPEZA)

1. Preencha o copo até a metade com água morna e uma pequena quantidade de detergente.
2. Selecione a função “Pulsar” e segure durante alguns segundos. Repita se necessário.
3. Remova o copo e enxágue em água corrente. Repita o processo de enxágue para a base com lâmina.

CUIDADO! As lâminas são extremamente afiadas, a limpeza e manuseio devem ser feitos com cautela.

PARA LIMPAR O CORPO DO MOTOR

Use um pano úmido macio com detergente neutro e limpe a superfície.

NOTA. Nunca imergir o corpo do motor em água ou quaisquer outros líquidos.

MANUTENÇÃO

Se houver problemas durante o uso, nunca tente desmontar o motor. Para qualquer necessidade de manutenção, leve o produto a uma Assistência Técnica Autorizada **BLACK+DECKER**.

RECEITA



VITAMINA DE AÇAÍ

🕒 5 minutos

🍷 porção individual

Nível: Fácil

INGREDIENTES

190ml* de polpa de açai
descongelada
190ml* de leite
1 banana picada
1 colher de chá de açúcar
ou adoçante

*190 ml corresponde à um
copo americano.

MODO DE PREPARO

1. No liquidificador **LP320** da **BLACK+DECKER**, use o copo de maior capacidade para colocar todos os ingredientes.
2. Bata por 1 minuto.
3. Remova o copo da base, acrescente a tampa com bocal para consumo e sirva-se direto no copo!

GARANTIA TOTAL DE UM ANO

CONDIÇÕES GERAIS DE GARANTIA

1. Desde que observadas rigorosamente as instruções deste manual e respeitadas as disposições legais aplicáveis, a Black&Decker do Brasil Ltda. assegura ao proprietário consumidor deste aparelho garantia contra defeito de peças ou de fabricação que nele se apresentar no período de **um ano**, contados a partir da data de emissão da nota fiscal de compra.

2. A BLACK+DECKER restringe sua responsabilidade unicamente na substituição gratuita de peças que apresentarem defeito de fabricação, exceto as que estiverem com desgaste natural durante a vigência da garantia.

2.1 - Para eletrodomésticos são considerados acessórios os batedores, tampas, trava da tampa, tigelas, coletores de gordura, espátulas, grelhas, pegador, filtros, jarras, lâminas, mangueiras, escovas, bocais de cantos e frestas, alça, botões, rodas. Esses itens possuem garantia reduzida de 03 (três) meses.

2.2 - Peças de desgaste natural: filtro hepa, botões, alça, cestas. Esses itens possuem garantia reduzida de 03 (três) meses.

2.3 - Para produtos a bateria (Lithium) é desejável que a bateria seja carregada ao menos uma vez a cada 06 meses.

2.4 - Para os produtos que utilizam pilha: item não incluso na embalagem.

3. A BLACK+DECKER obriga-se a prestar os serviços acima referidos, tanto os gratuitos como os remunerados, somente nas localidades onde mantiver postos de assistências técnicas autorizadas BLACK+DECKER.

3.1 Postos de Serviços Autorizados são aqueles credenciados pela BLACK+DECKER e indicados pelo Serviço de Atendimento ao Consumidor (0800 703 46 44). Os profissionais que atendem o consumidor nesses postos são treinados periodicamente pela própria BLACK+DECKER e estão obrigados a utilizar apenas peças originais e a recomendar somente materiais e acessórios aprovados pela própria BLACK+DECKER.

3.2 Postos de Serviços não autorizados são os que não estão credenciados pela Black&Decker do Brasil e, portanto, não são indicados pelo Serviço de Atendimento ao Consumidor. Os profissionais destes postos não são treinados, nem fiscalizados pela BLACK+DECKER, que sobre eles não tem nenhuma responsabilidade.

4. O comprador/consumidor, residente em outra localidade, que não tenha posto autorizado BLACK+DECKER terá que entrar em contato com a Central de Atendimento através do

telefone gratuito 0800 7034644 para as devidas orientações quanto ao envio do produto para um posto autorizado da marca. Através deste contato se for determinado o envio do produto via correios, ou transportadora, a BLACK+DECKER não se responsabiliza pelos riscos de transporte.

5. A Black&Decker do Brasil reserva-se o direito de alterar as especificações técnicas e as características do produto por desenvolvimento técnico, sem prévio aviso.

6. Produto exclusivo para uso doméstico.

7. Este aparelho não é destinado a ser operado por meio de um dispositivo externo ou sistema de controle remoto separado.

NOTA: Para efeito da prestação de serviço em garantia, deverá ser apresentada a cópia legível da nota fiscal de compra do aparelho a assistência técnica autorizada, pois a mesma será recolhida. Acessórios substituíveis pelo consumidor podem ser encontrados nas Assistências Técnicas Autorizadas BLACK+DECKER.

HIPÓTESES QUE ACARRETAM A PERDA DA GARANTIA

O consumidor perderá totalmente a garantia prevista neste certificado nas seguintes hipóteses:

1. Utilizar o produto em desacordo, sem estrita observância das especificações técnicas constantes deste manual ou fornecida por escrito pela BLACK+DECKER.

2. Mau uso.

3. Se ficar constatado que foram incorporados ao produto peças e componentes não originais, ou acessórios inadequados não recomendados pela BLACK+DECKER.

4. Peças com desgaste natural conforme item 2.2.

5. Reparos efetuados por postos não autorizados da BLACK+DECKER.

6. A BLACK+DECKER declara a garantia nula e sem efeito se este aparelho sofrer dano resultante de acidente, de uso abusivo e também se utilizado em tensão elétrica imprópria ou sujeita a flutuações excessivas.

7. Utilizar o produto para uma finalidade a qual ela não foi projetada.

8. Uso excessivo constatado pelos postos de assistência técnica autorizada ou ainda se apresentar sinais de violação, ajuste ou conserto por pessoa não autorizada pela BLACK+DECKER.

9. Baterias possuem garantia somente para defeitos de

fabricação. A garantia não será válida para problemas de desgaste natural de uso, ou seja, a bateria a cada carga perde um ciclo de vida e com o uso e cargas frequentes esses ciclos se esgotam, isso caracteriza um desgaste natural. O posto autorizado também analisará a situação geral da bateria, se existe quebra, mau uso, disposição prolongada ao meio ambiente, exposição a alta temperatura e armazenamento inadequado. Vide item 2.3 de condições gerais de garantia.

10. Nos demais casos que, de acordo com a lei e com este manual caracterizam desobediência do consumidor ou usuário às regras de segurança e conservação do produto

11. A garantia estendida, se houver, é uma forma de seguro, paga pelo consumidor, regulamentada pela SUSEP (Superintendência de Seguros Privados). Consiste na manutenção do produto após o vencimento da garantia legal (90 dias) ou garantia contratual (prazo estipulado pelo fabricante). O consumidor deve ficar atento, pois o fabricante não responde por esta garantia estendida.

12. Esta garantia é de responsabilidade da empresa que contrata o seguro.

Serviços e reparos devem ser executados por uma assistência técnica autorizada. A **BLACK+DECKER** possui uma das maiores redes de serviços do país, com técnicos treinados para manter e reparar toda a linha de produtos **BLACK+DECKER**. Ligue **0800 7034644** ou consulte nosso site: www.blackanddecker.com.br, para saber qual é a assistência mais próxima da sua localidade.



PROTEÇÃO DO MEIO AMBIENTE - COLETA SELETIVA

Produtos marcados com este símbolo não devem ser descartados com o lixo doméstico normal.



Estes produtos contêm materiais que podem ser recuperados ou reciclados, reduzindo a demanda por matérias-primas. Recicle os produtos elétricos de acordo com as legislações locais.

Importado por:

Black & Decker do Brasil Ltda.

ROD. BR 050 s/n KM 167 L. 05, Parte Q. 1
Bairro Distrito Industrial II - CEP 38064-750
Uberaba-MG

Inscrição sob o nº do CNPJ: 53.296.273/0001-91
I.E.: 701.948.711.00-98

Fabricado na China

Conheça toda
a linha de produtos
da **BLACK+DECKER**.

Visite nosso site:



www.blackanddecker.com.br
0800 703 46 44