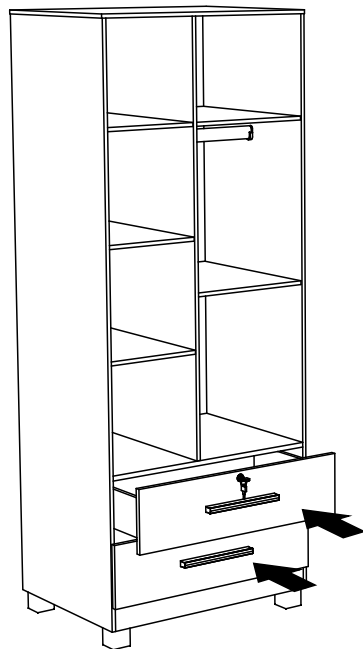
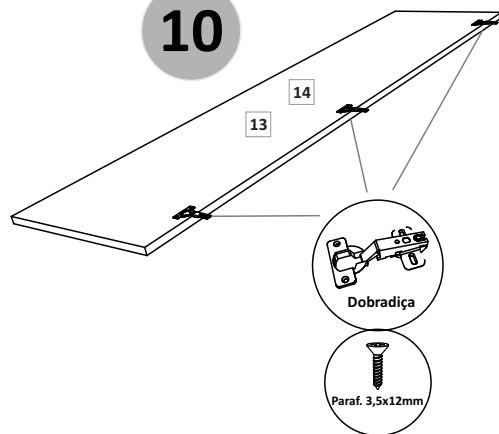


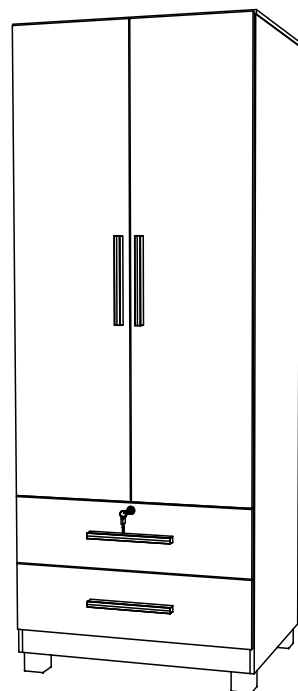
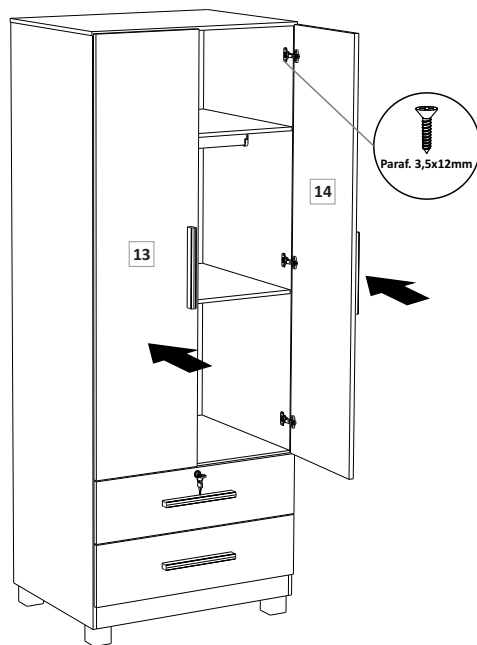
09



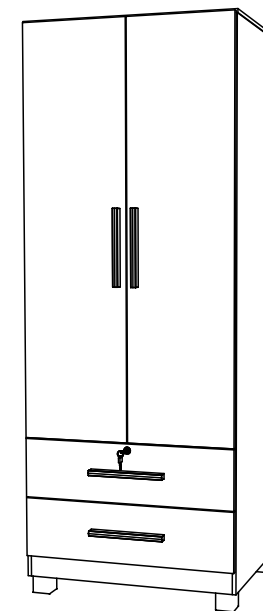
10



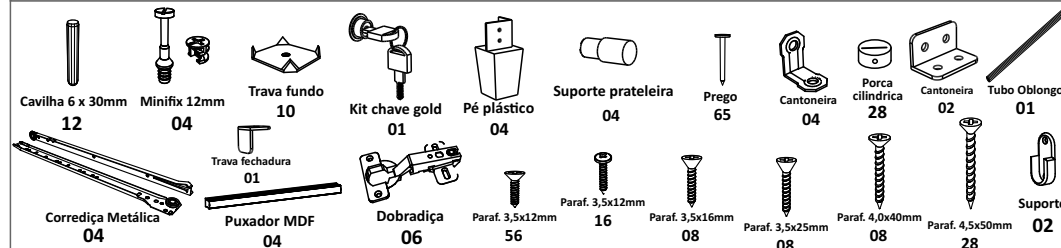
11



Ubatuba



Lista de Acessórios



Lista de Peças

Número	Descrição	Qtde	Número	Descrição	Qtde	Número	Descrição	Qtde
01	Rodapé Frontal	01	16	Frente Gaveta	01			
02	Trava	01	17	Lateral Gaveta	04			
03	Rodapé Traseiro	01	18	Contra Fundo Gaveta	02			
04	Lateral Esquerda	01	19	Fundo Gaveta	02			
05	Base	01	20	Fundo Esquerdo	01			
06	Divisória Central	01	21	Fundo Direito	01			
07	Lateral Direita	01						
08	Prateleira Esquerda Inf	02						
09	Prateleira Esquerda Sup	01						
10	Prateleira Direita	01						
11	Prateleira Móvel	01						
12	Chapéu	01						
13	Porta Esquerda	01						
14	Porta Direita	01						
15	Frente Gav c/ Fechadura	01						



- 1) Identifique as peças;
- 2) Coloque-as de pé;
- 3) Utilize a embalagem como tapete para não riscar as peças.

MiraRack
VALORIZANDO SEU AMBIENTE

www.mirarack.com.br - mirarack@mirarack.com.br

Fone: 17-3243 8800

LIMPEZA

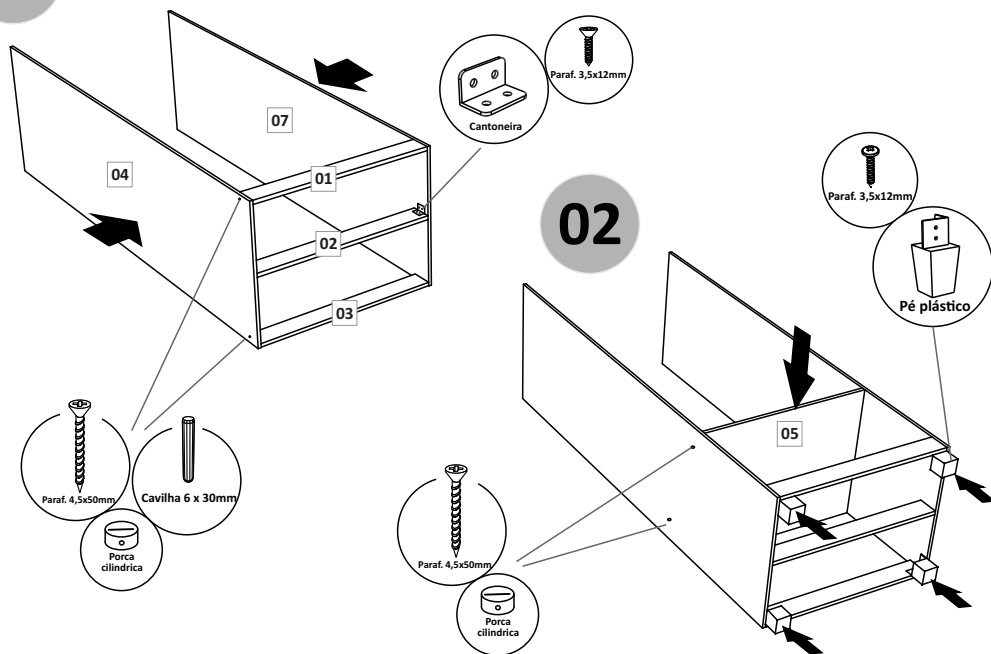


Não utilize:
Álcool;
Solventes;
Acetona

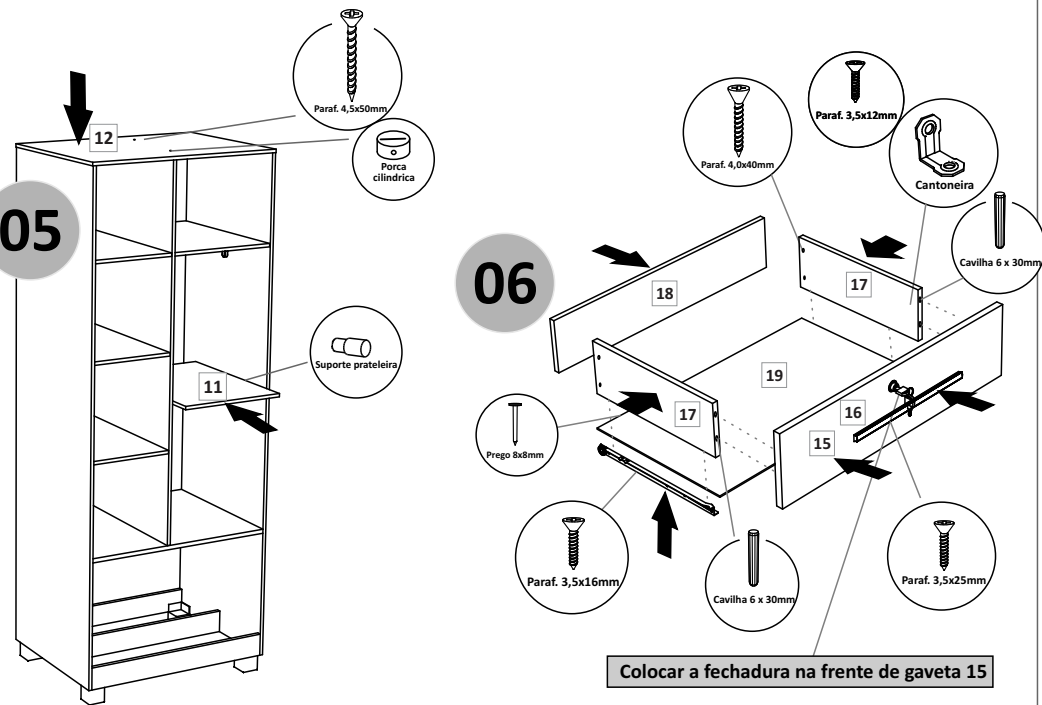


Utilize:
Pano seco
e macio

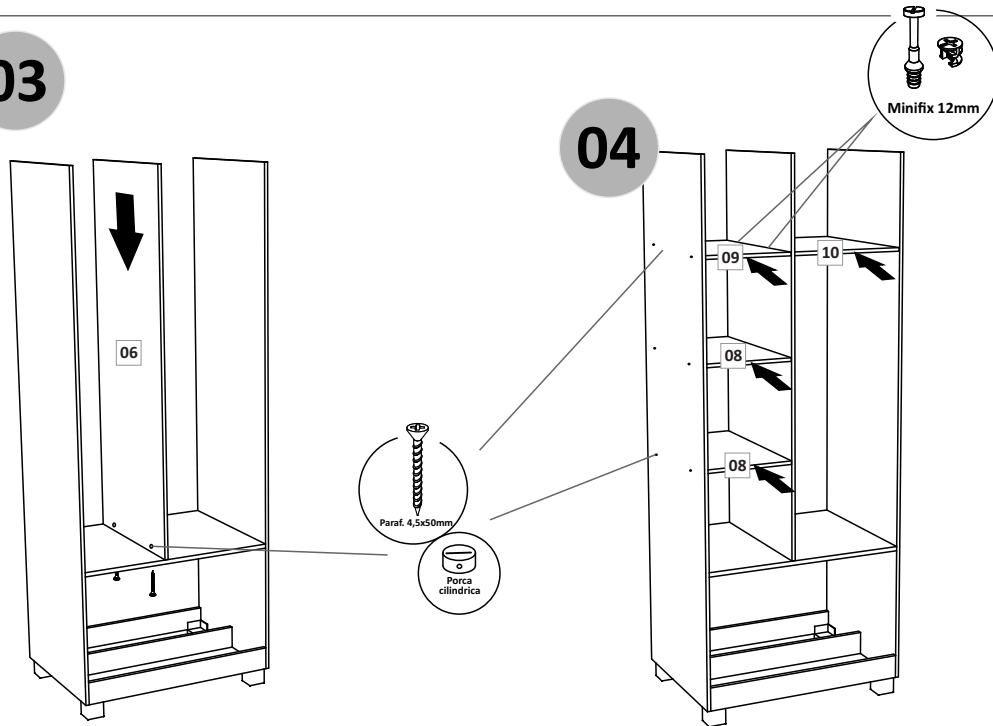
01



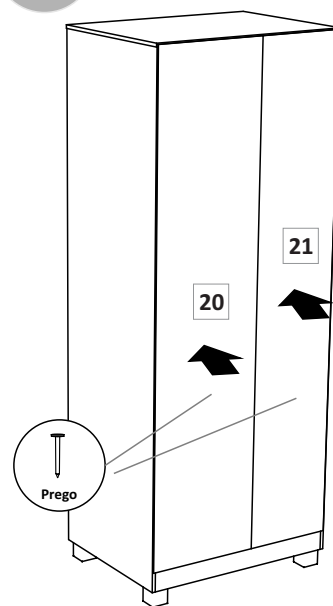
05



03



07



08

