

Lista de Acessórios

Lista de Peças

Número	Descrição	Qtde	Número	Descrição	Qtde
01	Rodapé frontal	01	16	Chapéu	01
02	Rodapé traseiro	01	17	Batente lateral	02
03	Rodapé central	02	18	Frontal	01
04	Base	01	19	Distanciador gaveta	04
05	Lateral esquerda	01	20	Frente gaveta	03
06	Divisória esquerda	01	21	Lateral gaveta	06
07	Divisória central	01	22	Contra fundo gaveta	03
08	Lateral direita	01	23	Fundo gaveta	03
09	Prateleira inf. esq.	01	24	Porta	02
10	Prateleira sup. esq.	01	25	Fundo tras.	04
11	Prateleira inf. central	01			
12	Prateleira central	02			
13	Prateleira sup. central	01			
14	Prateleira inf. direita	01			
15	Prateleira sup. direita	03			

1) Identifique as peças;
 2) Coloque-as de pé;
 3) Utilize a embalagem no chão para não riscar as peças.

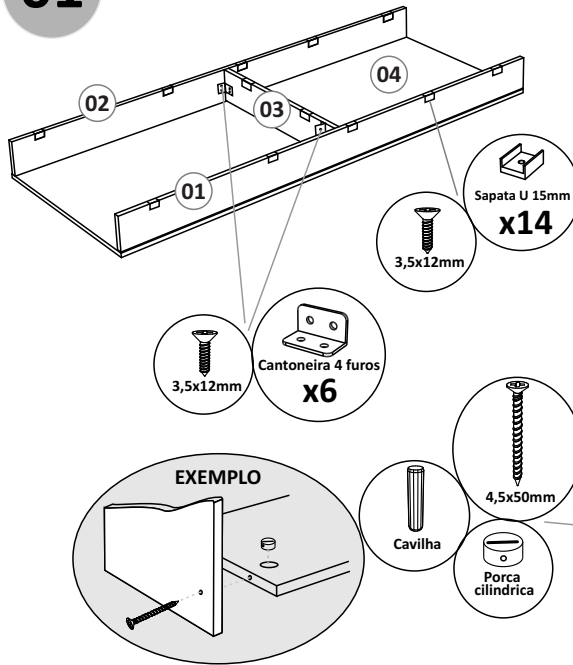
MiraRack
 VALORIZANDO SEU AMBIENTE
www.mirarack.com.br - mirarack@mirarack.com.br
 Fone: 17-3243 8800

LIMPEZA

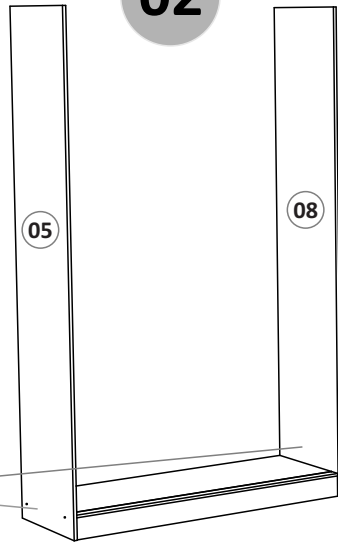
Não utilize:
 Álcool;
 Solventes;
 Acetona

Utilize:
 Pano seco e macio

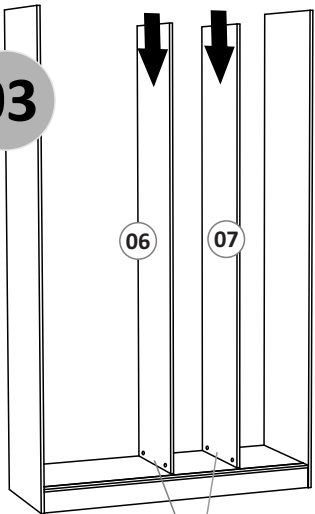
01



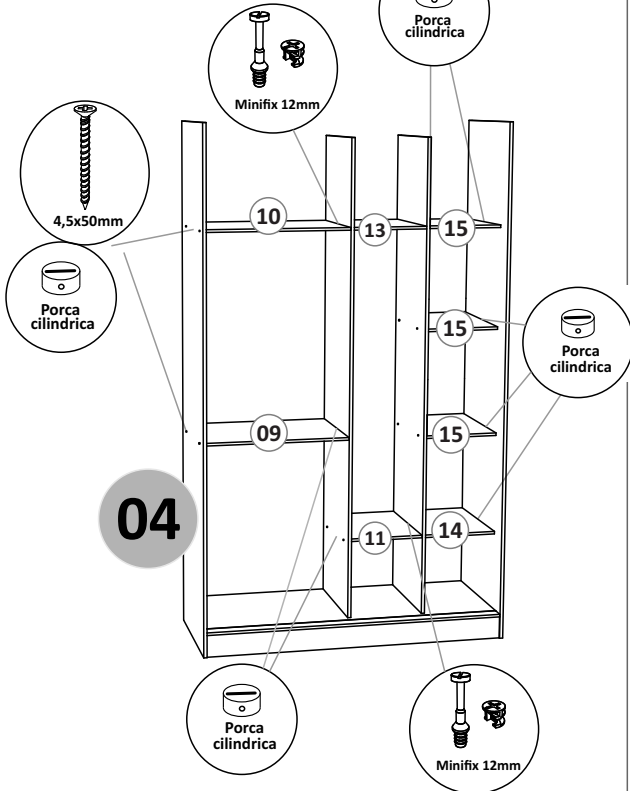
02



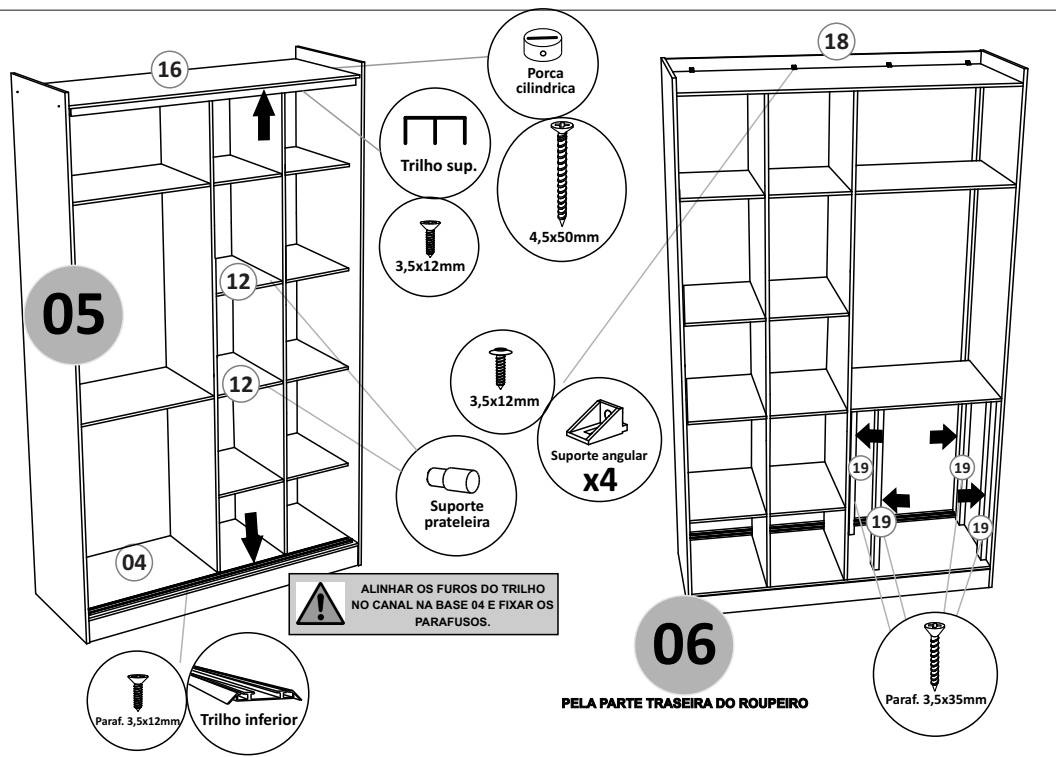
03



04



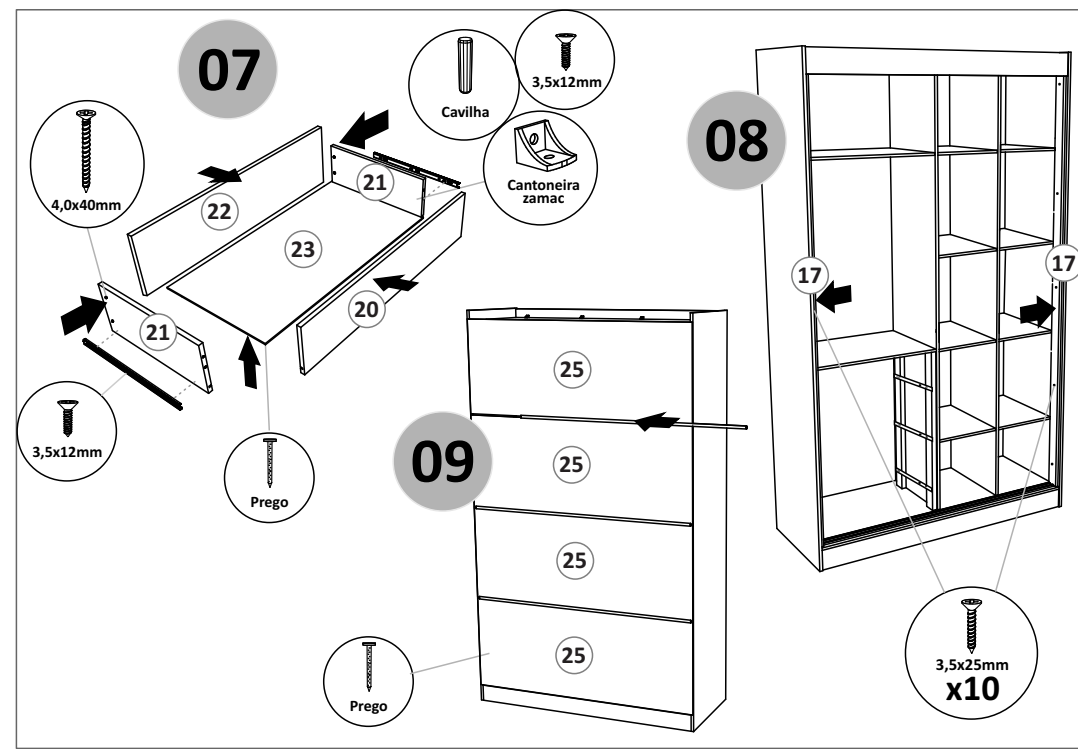
05



06

PELA PARTE TRASEIRA DO ROUPEIRO

07



08

