

01, 03, 05, 06  
07, 09, 16, 17



02, 04, 8, 10, 11  
12, 13, 14, 15

## GARANTIA | Warranty | Garantia

Nossos produtos são garantidos por 90 dias contra defeitos de fabricação. Ao constatar um problema coberto pela garantia, entre em contato com a loja onde o produto foi comprado. Ela estará capacitada para atendê-lo da melhor forma diante de cada caso. Reclamações de garantia somente poderão ser atendidas se o termo de garantia for apresentado no ato de reivindicação, acompanhado de sua nota fiscal de compra.

Nuestros productos están garantizados contra defectos de fabricación por 90 días, a partir de la compra. Al constatar un problema protegido por la garantía, póngase en contacto con la tienda donde se adquirió el producto. Ella estará capacitada para atenderlo de la mejor manera de acuerdo con cada caso.

Our products are guaranteed against manufacturing defects for 90 days from the date of purchase. When you find a problem covered by the warranty, please contact the store where the product was purchased. The Store will be able to serve you in the best way in each case.

### Exclusões

- Desgaste natural ou danos causados por água, maresia, ferrugem, incêndio, calor, cupins e pragas em geral
- Montagem, manutenção e uso inadequado
- Não cumprimento das recomendações técnicas do esquema
- Montagens e desmontagens após a primeira instalação
- Instalações elétricas e outras afins

### Exclusiones

- Desgaste natural o daños causados por agua, maresia, incendios, calor, termitas y plagas en general
- Montaje, mantenimiento y uso inadecuado
- No cumplimiento de las recomendaciones técnicas del esquema
- Montaje y desmontaje después de la primera instalación
- Instalaciones eléctricas y otras afines

### Exclusions

- Natural wear or damage caused by water, sea, rust, fire, heat, termites and plagues in general
- Assembly, maintenance and improper use
- Failure to comply with the technical recommendations of the assembly instructions
- Assembly and disassembly after first installation

### Importante

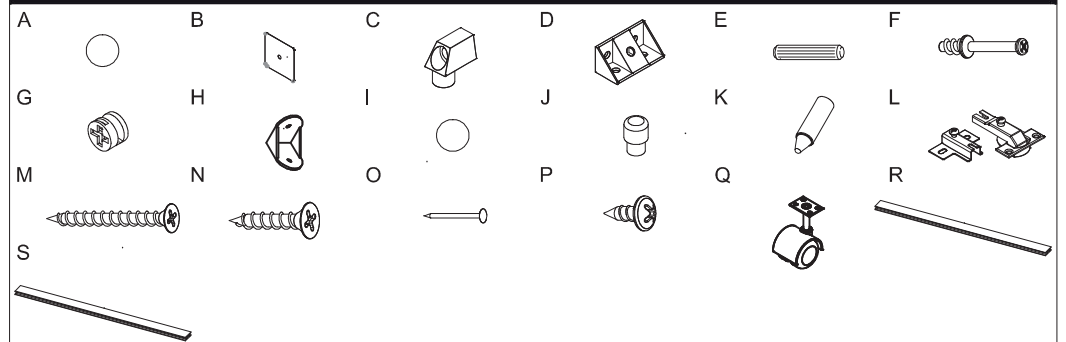
A Linea Brasil não autoriza nenhuma pessoa, loja ou entidade assumir em seu nome qualquer outra garantia que não conste no certificado. O fabricante reserva-se no direito de efetuar nos produtos eventuais modificações que considerer necessárias, sem prejudicar as características essenciais. Os produtos terão peças de assistência para reposição no período de 1 ano a contar de sua retirada do mercado, desde que haja matéria-prima equivalente, observando o disposto no Art. 32 da Lei 8.078/90 (Cód. Defesa do Consumidor). O atendimento para produtos fora de linha é feito por programação especial, através da loja revendedora sob aprovação de consulta prévia ao fabricante.

El fabricante se reserva el derecho de efectuar en los productos eventuales modificaciones que considere necesarias, sin perjudicar las características esenciales. Los productos tendrán piezas de asistencia para reposición en el período de 1 año a partir de su retirada del mercado. La atención para productos fuera de línea es hecha por programación especial, a través de la tienda revendedora bajo aprobación de consulta previa al fabricante.

Important | Linea Brasil does not authorize any person, store or entity to assume on its behalf any other warranty that does not appear on the certificate. The manufacturer reserves the right to make in the products any modifications that it considers necessary without prejudice to the essential characteristics. The products will have replacement parts within one year of being withdrawn from the market. The service for off-line products is done by special programming, through the store reseller under prior consultation with the manufacturer.

## Fixar todos os acessórios antes da montagem

Attach all accessories before starting assembly | Coloque todos los accesorios antes del montaje de partida



Código Code	Descrição   Descripción   Description	Dimensão Dimensión   Dimension	Quantidade Cantidad   Amount	Código Code	Descrição   Descripción   Description	Quantidade Cantidad   Amount
1 510161001	TAMPO TV   BASE   BASE	2000 x 380 x 25	1	A 160002015	BATENTE SILICONE   SILICIO   SILICONE	4
2 510161002	APOIO TAMPO TV   APOYO BASE TV   TV BASE SUPPORT	266 x 135 x 15	3	B 160001002	PRENDEDOR DE FUNDOS   GRAPAS PARA FONDO   STAPLES TO BACK	21
3 510161003	DIVISAO DVD   DIVISION CENTRAL   CENTRAL DIVISION	267 x 135 x 25	2	C 160001012	DISPOSITIVO TRAPEZIO   TRAPEZOIDE PLASTICO   PLASTIC TRAPEZOID	2
4 510161004	TAMPO INFERIOR   BASE INFERIOR   LOWER BASE	2000 x 381 x 15	1	D 160001018	CANTONEIRA PLASTICA   ÂNGULO DE FIJACION PLASTICA   FLAT CORNER PLASTIC	2
5 510161005	LATERAL   LATERAL   LEFT	380 x 379 x 25	2	E 160001023	CAVILHA ESTRIADA 6x30   TARUGO DE MADEIRA 6x30 MM   WODDEN DOWL PIN 6x30 MM	38
6 510161006	DIVISAO LATERAL   DIVISION LATERAL   LEFT DIVISION	380 x 357 x 15	2	F 160001024	PINO GIROFIX   PERNO MINIFIX   CAM SCREW	22
7 510161007	DIVISAO CENTRAL   DIVISION CENTRAL   CENTRAL DIVISION	380 x 357 x 15	1	G 160001025	CASTANHA GIROFIX   TUERCA MINIFIX   CAM SCREW LOCK	22
8 510161008	BASE   BASE   BASE	2000 x 381 x 15	1	H 160001032	CANTONEIRA PLASTICA CINZA   ÂNGULO FIJACION PLASTICA   FLAT CORNER PLASTIC	6
9 510161009	RODAPE LATERAL   ZOCALO LATERAL   SIDE BASEBOARD	336 x 86 x 15	2	I 160002002	TAMPA ADESIVA   TAPA ADHESIVA   COVER ADHESIVE	16
10 510161010	RODAPE FRONTAL   ZOCALO FRONTAL   FRONT BASEBOARD	1900 x 86 x 15	1	J 160002003	SUPORTE PRATELEIRA NYLON   SOPORTE PARA ESTANTE   NYLON SHELF SUPPORT	8
11 510161011	FUNDO LATERAL INFERIOR   FONDO LATERAL INFERIOR   LOWER LATERAL BACK	506 x 198 x 3	2	K 160002012	GIZ DE CORRECAO   TIZA DE CORRECCION   CRAYON REPAIR	2
12 510161012	FUNDO LATERAL SUPERIOR   FONDO LATERAL SUPERIOR   UPPER LATERAL BACK	506 x 198 x 3	2	L 160003003	DOBRADICA 35MM BAIXA   BISAGRA 35 MM BAJA   HINGE 35 MM LOW	4
13 510161013	FUNDO CENTRAL   FONDO CENTRAL   CENTRAL BACK	979 x 198 x 3	2	M 160006006	PARAFUSO 3.5X40 CABECA CHATA   TORNILLO CABECA PLANA 3.5X40   FLAT HEAD SCREW 3.5X40	8
14 510161014	FUNDO CENTRAL SUPERIOR   FONDO CENTRAL SUPERIOR   UPPER CENTRAL BACK	1478 x 157 x 3	1	N 160006008	PARAFUSO 4.5X25 CABECA CHATA   TORNILLO CABECA PLANA 4.5X25   FLAT HEAD SCREW 4.5X25	5
15 510161015	BATENTE PORTA   JAMBA PARA PUERTA   DOOR LEAF	380 x 70 x 15	1	O 160006011	PREGO 8X8 COM CABECA LISO   CLAVO 8X8   NAIL 8X8	67
16 510161016	PORTA   PUERTA   DOOR	500 x 370 x 15	2	P 160006016	PARAFUSO 3,5X12 CABECA FLANGEADA   TORNILLO CABECA BRIDA 3.5X12   FLANGE HEAD SCREW 3.5X12	68
17 510161017	PRATELEIRA MOVEI   ESTANTE MOVIBLE   MOVABLE SHELF	474 x 335 x 15	2	Q 160009003	RODIZIO 50MM ALONGADO 99MM   RUEDA 50MM CON EXTENSOR 99MM   CASTER 50MM WITH EXPANDER 99MM	8
				R 160011051	PERFIL H 473mm   PERFIL H 473 MM   PROFILE H 473 MM	2
				S 160011050	PERFIL H 963mm   PERFIL H 963 MM   PROFILE H 963 MM	1

