

MANUAL DE INSTRUÇÕES



BRITANIA
Para Britanar sua vida

ASPIRADOR DE PÓ
BAS1390P DUST OFF

BRITÂNIA

Para Britaniar sua vida

PARABÉNS PELA ESCOLHA DE MAIS UM PRODUTO DE NOSSA LINHA!

Para garantir o melhor desempenho de seu produto, **o usuário deve ler atentamente as instruções a seguir**. Recomenda-se não jogar fora este Manual de Instruções. Ele deve ser guardado para eventuais consultas.

O APARELHO DESTINA-SE SOMENTE PARA USO DOMÉSTICO



LEIA O MANUAL

⚠️ ATENÇÃO

É comum que aparelhos elétricos novos liberem uma leve fumaça ou gases durante as primeiras vezes em que eles forem utilizados. Isso acontece em virtude do aquecimento dos materiais e dos componentes usados na manufatura do aparelho. É normal e não indica a existência de defeitos no aparelho.



Para ter acesso ao manual digital (em PDF) entre em contato com o nosso SAC em horário comercial **SAC BRITÂNIA: (47) 3431-0300**

RECOMENDAÇÕES

Os símbolos no Manual de Instruções, estão interpretados como descritos à seguir:



Nota: Recomendações sobre o funcionamento, para melhor utilização.



Importante / Aviso: Recomendações que garantem a segurança do usuário



Dica: Conselhos para utilização e melhor funcionamento.



Atenção / Cuidado : Práticas que podem resultar em acidentes ou riscos.

CUIDADOS COM O PRODUTO DIARIAMENTE

- Antes da primeira utilização, é aconselhável ler este Manual atentamente e guardá-lo para futuras referências.
- Se o cordão está danificado, ele deve ser substituído pelo fabricante, Assistência Técnica Autorizada ou pessoa qualificada, a fim de evitar riscos.
- Para evitar acidentes, manter o material da embalagem fora do alcance de crianças, após desembalar o aparelho.
- Não usar este aparelho para aspirar nenhum tipo de líquido ou materiais inflamáveis.
- Sempre esvaziar o reservatório de pó quando estiver cheio.
- Para se proteger contra o choque elétrico, o usuário não poderá mergulhar o cordão elétrico nem o plugue em água ou em outro líquido.
- Não deixar que o aspirador passe por cima do cordão de alimentação.
- Desligar sempre o aparelho antes de cada interrupção momentânea de utilização ou para adaptar acessórios .
- Evitar o contato físico; manter os cabelos, as roupas e outros utensílios longe dos bocais de aspiração do aparelho, para se evitarem acidentes.
- Não guardar nem utilizar o aparelho perto de locais com temperatura elevada.
- Nunca transportar o aparelho pelo cordão elétrico, nem desligá-lo da tomada puxando pelo cordão. Sempre desconectar segurando pelo plugue.
- Utilizar uma tomada elétrica exclusiva. Não utilizar adaptadores tipo “T” ou temporizadores.
- Não utilizar adaptadores e benjamins, sempre ligar o produto direto a uma tomada com o padrão NBR5410 que esteja dimensionada para o produto em questão (circuito elétrico), instalada por um electricista habilitado.
- O aparelho não deve ser operado por meio de um temporizador externo ou sistema de controle remoto separado.
- Antes de usar o aparelho, certificar-se de que a tensão da sua tomada elétrica corresponde à indicada na etiqueta do aparelho. Sempre utilizar uma tomada elétrica com a mesma tensão.
- Não utilizar o aparelho para fins diferentes dos previstos neste manual de instruções.
- Sempre remover o cabo de alimentação da

tomada, puxando pelo plugue, durante a limpeza e manutenção do produto. Nunca toque no plugue com a mão molhada.

- Este aparelho não foi projetado para ser utilizado por pessoas (incluindo crianças) com capacidades físicas, sensoriais ou mentais reduzidas, ou falta de experiência e conhecimentos, exceto se forem supervisionadas ou instruídas por uma pessoa responsável pela sua segurança.

- Manter o aparelho longe do alcance de crianças.

- As crianças deverão ser supervisionadas, para assegurar de que não brinquem com o aparelho.

- Uma atenção constante será necessária durante o funcionamento do aparelho. Não deixar que este seja utilizado por crianças ou perto delas.

- O aparelho não deve ser deixado sozinho enquanto estiver conectado à tomada elétrica.

- Não utilizar este aparelho ao ar livre.

- Se o uso de uma extensão elétrica for necessária, deve-se garantir que a especificação do fio da extensão seja igual ou superior ao cordão elétrico original do aparelho, para evitar superaquecimento e acidentes.

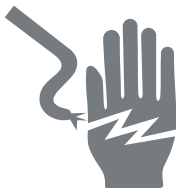
- Deve-se tomar cuidado para que ninguém tropece no cordão elétrico.

- Para não perder a garantia e para evitar problemas técnicos, jamais tentar consertar o produto em casa. Caso necessário, o usuário deverá levá-lo à Assistência Técnica Autorizada.

- A nota fiscal e o certificado de garantia são documentos importantes e devem ser guardados para efeito de garantia.

- Não utilize acessórios que não sejam originais do aparelho. O uso de acessórios que não sejam originais pode prejudicar o funcionamento, causar danos ao usuário e ao produto.

⚠️ ADVERTÊNCIA



- Retirar o plugue da tomada elétrica antes de efetuar qualquer manutenção no aparelho.
- Recolocar todos os componentes antes de ligar o produto.
- Ligar o plugue em uma tomada com aterramento efetivo, conforme norma NBR5410.
- Não usar adaptadores, benjamins ou T's.

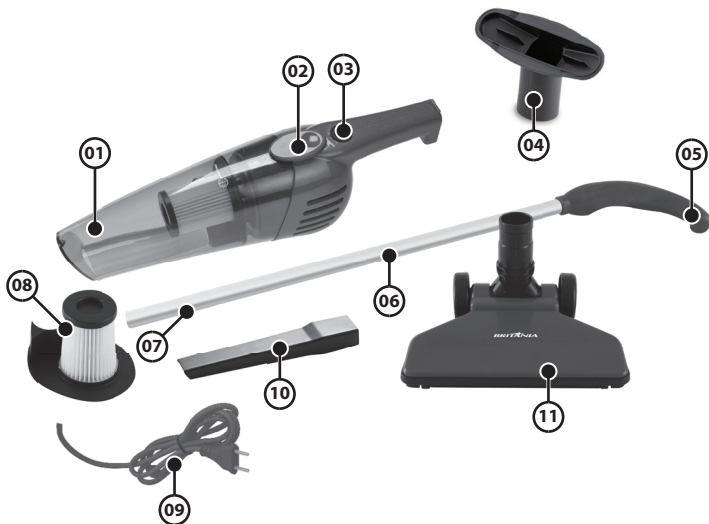
•Não seguir estas instruções pode trazer risco de morte, incêndio ou choque elétrico.

⚠️ AVISO

Qualquer serviço de manutenção ou de reparos só deverá ser efetuado por um técnico credenciado. Não tentar consertar o produto por conta própria.

COMPONENTES

- 01. Reservatório de poeira;
- 02. Botão de liberação do reservatório de poeira;
- 03. Botão Liga/Desliga;
- 04. Acessório carpetes e estofados;
- 05. Alça do Extensor;
- 06. Extensor;
- 07. Pino de Travamento do Extensor;
- 08. Filtro Hepa;
- 09. Cordão elétrico
- 10. Acessório para cantos e frestas;
- 11. Acessório para pisos lisos e carpetes.



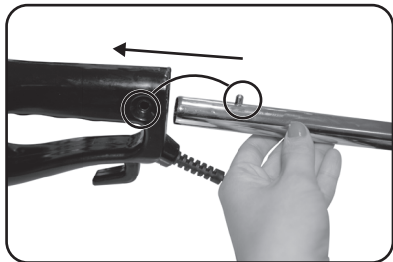
UTILIZAÇÃO DO APARELHO

AVISO

Certificar-se que o aparelho esteja desligado e o plugue desconectado da tomada antes de instalar qualquer acessório.

Conectando o Extensor ao corpo do aparelho

•Para inserir o extensor encaixe o pino na cavidade indicada na imagem.



•Para remover a o extensor aperte o pino até o final e puxe o extensor.

Conectando os acessórios

•Conectar o acessório desejado empurrando o mesmo contra a entrada de sucção existente no Reservatório de poeira.

Para ligar o aparelho, pressionar o botão Liga/Desliga.



imagens meramente ilustrativas

imagens meramente ilustrativas

LIMPEZA E ARMAZENAMENTO

A fim de alcançar melhor desempenho, o reservatório de poeira deve ser esvaziado após cada utilização.

AVISO

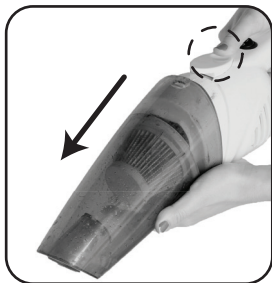
Nunca use água ou uma lava-louças para limpar o aparelho ou alguma de suas partes.

Desconecte o aparelho da rede elétrica antes de limpá-lo.

Limpe o corpo do aparelho com um pano úmido.

Limpeza do Filtro HEPA

• Segurar o reservatório de poeira e pressionar o Botão de liberação.



• Desencaixe o filtro HEPA e esvazie o Reservatório de poeira.



• Limpe toda a sujeira e poeira do Reservatório de poeira. Se necessário, lavar em água corrente.

• Limpe o filtro HEPA com água corrente.

Deixar o filtro HEPA secar totalmente antes de ser encaixado novamente.

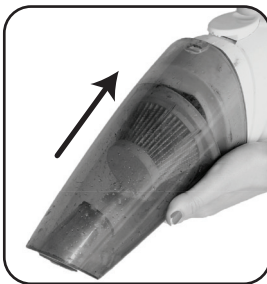
• Secar o Reservatório de poeira com um pano macio.

• Encaixe o Filtro HEPA ao coletor de poeira.

• Encaixe a borracha de vedação.



• Coloque o Reservatório de poeira no aparelho. Certifique-se que o reservatório esteja firmemente travado (um clique deverá ser ouvido).



MODO PORTÁTIL

Usando o aparelho sem o cabo extensor.

Este aparelho também pode ser utilizado como um aspirador portátil. Para utilizar esta função, desconectar o cabo.



RESOLVENDO POSSÍVEIS PROBLEMAS

Problema	Possível causa	Solução
Não liga.	A tomada está sem energia. O plugue não foi inserido na tomada elétrica. O botão Liga/Desliga está desligado.	Verificar se há energia testando a tomada com outros aparelhos. Inserir o plugue na tomada elétrica. Pressionar o botão Liga/Desliga.
O aparelho não aspira sujeira de modo eficiente.	O reservatório de poeira está cheio. O filtro está entupido.	Esvazie o reservatório de poeira (consulte o item "LIMPEZA E ARMAZENAMENTO"). Limpe o filtro (consulte o item "LIMPEZA E ARMAZENAMENTO").
A sujeira escapa do aparelho.	O reservatório de poeira está cheio. O reservatório de poeira não está devidamente encaixado.	Esvazie o reservatório de poeira (consulte o item "LIMPEZA E ARMAZENAMENTO"). Verifique se o compartimento de poeira está corretamente instalado após esvaziá-lo (consulte o item "LIMPEZA E ARMAZENAMENTO").
O aparelho faz muito barulho e vibra durante a operação.	Há sujeira acumulada no compartimento de poeira.	Esvazie o compartimento de poeira (consulte o item "LIMPEZA E ARMAZENAMENTO").
Aparelho desliga durante o funcionamento.	Superaquecimento do aparelho.	Esvazie o reservatório de poeira (consulte o item "LIMPEZA E ARMAZENAMENTO") e espere o aparelho esfriar.

CERTIFICADO DE GARANTIA ELETROPORTÁTEIS BRITÂNIA

A Fabricante solicita ao consumidor a leitura prévia do Manual de Instruções para a melhor utilização do produto. A Fabricante garante seus produtos contra defeitos de fabricação durante o período estabelecido, contados a partir da data de entrega do produto expresso na nota fiscal de compra. Conforme modelo a seguir:

ELETROPORTÁTEIS

Garantia legal*	90 Dias
Garantia adicional	270 Dias
Garantia total**	360 Dias

*A garantia legal é de 90 dias e tem seu início na data de aquisição do produto.

**A garantia total é a soma da garantia legal mais a garantia adicional.

- Os controles remotos terão garantia legal de 90 dias, mais 90 dias de garantia adicional, totalizando 180 dias.
- Os acessórios terão somente garantia legal de 90 dias.
- A Fabricante prestará serviços de Assistência Técnica, tantos os gratuitos quanto os remunerados, somente nas localidades onde mantiver Postos Autorizados. Para que você exerça a garantia constante neste certificado, será necessário informar alguns de seus dados pessoais, como por exemplo: nome, CPF, endereço e telefone às nossas Assisências Técnicas, a fim de que seja aberta ordem de serviço. Em cumprimento à Lei Geral de Proteção de Dados, a Britânia informa que estes dados poderão ser compartilhados com nossos prestadores de serviço, somente quando necessário para a conclusão do atendimento em garantia.
- Em locais onde não haja Postos Autorizados, o produto deverá ser transportado, por conta e risco do consumidor. A relação de Postos Autorizados está disponível através do site www.britania.com.br ou através do SAC **(47) 3431-0300**. Se o consumidor vier a transferir a propriedade deste produto, a garantia ficará automaticamente transferida, respeitando o prazo de validade, contado a partir da primeira aquisição. Produtos que necessitam de serviço de instalação terão despesas e responsabilidades por conta do consumidor. O compromisso de garantia cessará caso:
 - O produto seja examinado, adulterado ou consertado fora de Assistência Técnica Autorizada.
 - Ocorra a utilização de peça ou componente não original.
 - O produto seja ligado em tensão diferente daquela para qual foi projetado.
 - O defeito seja decorrente de uso inadequado ou negligência do consumidor em relação às instruções do manual.
 - Danos sejam causados por ação de agentes da natureza (enchentes, maresia, raios, etc.).
 - O produto seja utilizado para fins não domésticos.
 - Não sejam seguidas as recomendações de conservação, conforme manual.
 - Ausência ou adulteração do número de série.

BRITÂNIA ELETRÔNICOS S.A

Rua Dona Francisca, 12.340 - Bairro Pirabeiraba - Joinville/SC
CEP 89.239-270 - Insc. Est. 254.861.660 - CNPJ 07.019.308/0001-28
FABRICADO NA CHINA



(47) 3431-0300
www.britania.com.br

ATENDIMENTO AO CONSUMIDOR

BRITANIA

11/22 5177-00-05 064901079 740376 Rev.1