

Oster®



MODELO

OTOR600 OTOR601
OTOR650 OTOR651
OTOR654

MANUAL DE INSTRUÇÕES

TORRADEIRA ELÉTRICA

LEIA TODAS AS INSTRUÇÕES ANTES DE USAR ESTE APARELHO

INSTRUÇÕES IMPORTANTES DE SEGURANÇA

Obrigado por adquirir a Torradeira Elétrica Oster®, um produto de alta tecnologia, seguro e eficiente. É muito importante ler atentamente este manual de instruções, as informações contidas aqui ajudarão você a aproveitar melhor todas as funções do produto e utilizá-lo de forma segura. Guarde este manual para consultas futuras:

LEIA TODAS AS INSTRUÇÕES CONTIDAS NESTE MANUAL ANTES DE OPERAR O PRODUTO, SEMPRE OBSERVANDO AS INDICAÇÕES DE SEGURANÇA E SEGUINDO AS INSTRUÇÕES PARA PREVENIR ACIDENTES E/OU FERIMENTOS.

Importante: Os materiais utilizados na embalagem deste produto podem ser reciclados. Ao descartá-los, separe-os para a coleta de recicladores.

1. Verifique se a tensão (voltagem) do seu produto é a mesma da tomada a ser utilizada.
2. Coloque sua torradeira somente sobre superfícies planas, firmes, limpas e secas.
3. Não instale a torradeira próximo a produtos inflamáveis, cortinas, papéis, madeiras, etc.
4. Mantenha todo produto elétrico fora do alcance de crianças ou pessoas não capacitadas, especialmente quando estiver em uso.
5. Não ligue o produto em tomadas elétricas sobrecarregadas com outros produtos elétricos em funcionamento. A sobrecarga poderá danificar os componentes e provocar sérios acidentes.
6. Este aparelho não se destina à utilização por pessoas (inclusive crianças) com capacidades físicas, sensoriais ou mentais reduzidas, ou por pessoas com falta de experiência e conhecimento, a menos que tenham recebido instruções referentes à utilização do aparelho ou estejam sob a supervisão de uma pessoa responsável pela sua segurança.
7. Para proteção contra choques elétricos e outros acidentes, não mergulhe o aparelho, o plugue ou o cabo elétrico na água, ou outro líquido. Não toque no cabo elétrico com as mãos molhadas.
8. Nunca deixe o cabo elétrico em um local onde uma pessoa possa nele tropeçar.
9. Não utilize aparelhos apresentando qualquer tipo de dano no cabo elétrico, no plugue ou em outros componentes. Para substituir qualquer peça danificada, procure uma assistência técnica autorizada Oster®.
10. Se o cabo elétrico estiver danificado, ele deve ser substituído pelo fabricante ou agente autorizado, a fim de evitar riscos.
11. Não desmonte o aparelho em hipótese alguma.
12. A temperatura das superfícies acessíveis podem se elevar quando o aparelho estiver em funcionamento. Cuidado com as partes quentes.

13. A nota fiscal e o Certificado de Garantia são documentos importantes e devem ser guardados para efeito de garantia.
14. Recomenda-se que as crianças sejam vigiadas para assegurar que elas não estejam brincando com o aparelho.
15. Sugerimos que você esteja calçado e sobre um piso seco quando utilizar produtos elétricos.
16. Não utilize o aparelho com as mãos molhadas ou úmidas para evitar risco de choque elétrico.
17. Sempre retire o plugue da tomada quando o aparelho não estiver em uso, quando estiver sendo limpo ou quando ocorrer algum problema durante sua utilização.
18. Não deixe o aparelho ligado sem supervisão.
19. Nunca desligue o aparelho puxando pelo cabo elétrico. Segure firmemente o plugue e então puxe para desconectar.
20. Não utilize acessórios que não sejam originais do aparelho. O uso de acessórios que não sejam originais pode prejudicar o funcionamento, causar danos ao usuário e ao produto.
21. Evite enrolar o cabo elétrico ao redor do aparelho. O calor poderá danificar os fios internos.
22. Nunca transporte o produto pelo cabo elétrico.
23. Nunca deixe o cabo elétrico encostar em superfícies quentes.
24. Sempre limpe o aparelho após sua utilização.
25. Este aparelho não é destinado a ser operado por meio de um temporizador externo ou sistema de controle remoto.

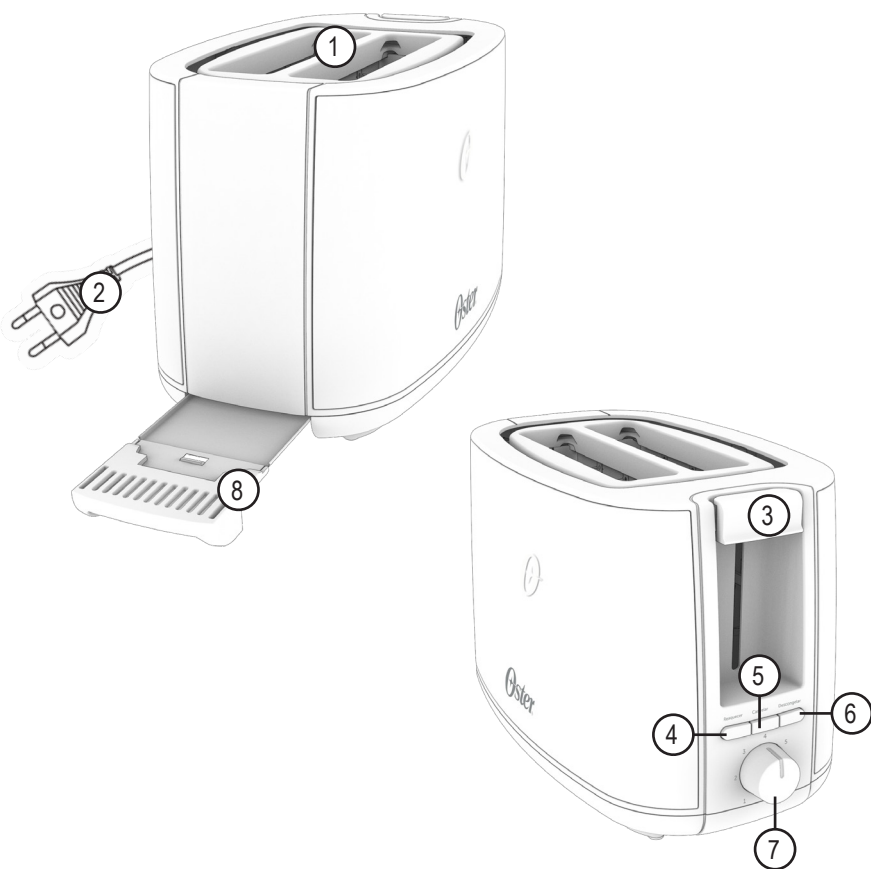
⚠ ATENÇÃO! Nunca bloqueie a saída de ar da base da torradeira.

⚠ ATENÇÃO! Não insira nenhum tipo de objeto nas aberturas da torradeira. Eles podem danificar a resistência e causar danos ao usuário.

⚠ ATENÇÃO! O pão pode queimar, portanto, não use a torradeira perto ou embaixo de material combustível, bem como cortinas.

SOMENTE PARA USO DOMÉSTICO, INTERNO E NÃO COMERCIAL.

COMPONENTES DO PRODUTO



1. Aberturas para pães
2. Cabo elétrico com plugue
3. Alavanca de acionamento
4. Botão reaquecer
5. Botão cancelar
6. Botão descongelar
7. Seletor de temperatura
8. Bandeja para migalhas

FUNÇÕES DO PRODUTO

BANDEJA COLETORA DE MIGALHAS

Bandeja para coletar migalhas do fundo do produto e facilitar a limpeza.

BOTÃO REAQUECER

Permite reaquecer um pão previamente tostado.

BOTÃO CANCELAR

Interrompe o processo de tostagem, ejetando o pão e desligando a torradeira logo em seguida.

BOTÃO DESCONGELAR

Permite descongelar a fatia de pão sem torrar e sem a necessidade de regular a temperatura. Esta função prolonga o tempo da tostagem.

BOTÃO SELETOR DE TEMPERATURA

Permite ajustar o nível de intensidade da tosta do pão:

Níveis de 1 a 3: tosta nível baixo

Níveis de 4 a 6: tosta nível médio

Nível 7: tosta nível alto

UTILIZANDO SEU PRODUTO

INSTRUÇÕES DE UTILIZAÇÃO

- [01] Coloque a torradeira em uma superfície plana e seca e conecte o plugue na tomada.
- [02] Certifique-se de que a bandeja de migalhas esteja corretamente encaixada na parte inferior do produto.
- [03] Ajuste o seletor de temperatura no nível desejado, de acordo com seu gosto pessoal. Quanto maior o nível, mais tostado ficará o pão [Figura 1]

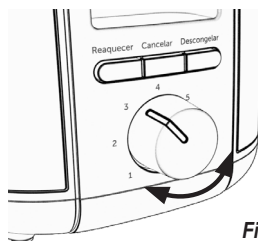


Figura 1

- [04] Coloque o pão na torradeira e abaixe a alavanca de acionamento até o seu travamento. A alavanca permanecerá nesta posição até que a torrada esteja pronta [Figura 2].



Figura 2

- [05] Quando estiverem prontas, as torradas serão ejetadas e a alavanca de acionamento voltará à posição inicial desligando a torradeira automaticamente.
- [06] Para descongelar ou reaquecer, siga o passo [04] e escolha a função desejada.
- [07] Para interromper o aquecimento, pressione o botão cancelar. Isso faz com que a torradeira interrompa o processo, ejele o pão e se desligue automaticamente.
- [08] Depois de usar, desconecte o plugue da tomada.

⚠ ATENÇÃO! Evite tostar pedaços quebrados de pão ou fatias muito grossas, pois estas podem ficar presas na torradeira. Prefira preparar as suas torradas utilizando fatias de pão de forma.

⚠ ATENÇÃO! Não toque na superfície metálica da torradeira durante sua utilização, pois essa região esquenta muito e pode provocar lesões.

LIMPEZA E CONSERVAÇÃO

[01] Antes de limpar, retire o plugue da tomada e espere que o aparelho esfrie completamente.

[02] Nunca utilize agentes abrasivos, álcool, solvente ou qualquer outra substância química para limpar o produto.

[03] Limpe a parte externa do aparelho com um pano levemente umedecido com água.

[04] Retire a bandeja de migalhas conforme indicado [Figura 3], e efetue a limpeza com um pano levemente umedecido e coloque-a novamente no lugar.



Figura 3

[05] Em uma superfície adequada, vire a entrada do produto para baixo, a fim de que resíduos que eventualmente tenham ficado presos na parte interna sejam retirados no interior do produto.

⚠ ATENÇÃO! Nunca utilize objetos metálicos (colher, garfo, faca) para limpar o produto, pois poderá danificar a resistência elétrica.

ARMAZENAMENTO

[01] Deixe que o aparelho esfrie completamente antes de guardá-lo.

[02] Guarde o produto em um local plano, seco e seguro.

MEIO AMBIENTE



Tenha sempre em mente o bem-estar de nosso meio ambiente. Nunca descarte este produto ou sua embalagem em lixo doméstico normal pois o mesmo contém componentes que podem contaminar o meio ambiente. Elimine-o através de um serviço autorizado adequado de sua cidade. Preste sempre atenção quanto as prescrições atuais válidas. Em caso de dúvidas, entre em contato com a entidade de eliminação de resíduos de sua cidade ou estado. Elimine todos os materiais das embalagens de forma ecológica.

Para o descarte do seu produto eletrodoméstico ou eletroeletrônico e respectiva embalagem de forma ambientalmente correta, localize um ponto de recebimento mais próximo a você no site da ABREE: <http://abree.org.br>.

A ABREE é a entidade gestora da qual somos associados, que gerencia a logística reversa do seu produto, e embalagem.

Observação! As atualizações em componentes de hardware e peças são feitas regularmente. Portanto, algumas das instruções, especificações e imagens deste manual podem diferir ligeiramente da sua situação particular.



© 2022 Sunbeam Products, Inc. Todos os direitos reservados. Distribuído pela Sunbeam Latin America, LLC, 5200 Blue Lagoon Drive, Suite 860, Miami, FL 33126.
Garantia limitada de 12 (doze) meses – para maiores detalhes, consulte o certificado.

Importado por: CNPJ 03106170/0002-24

Para obter o manual em formato digital, consulte o nosso site.

www.oster.com.br

[REV. 02]