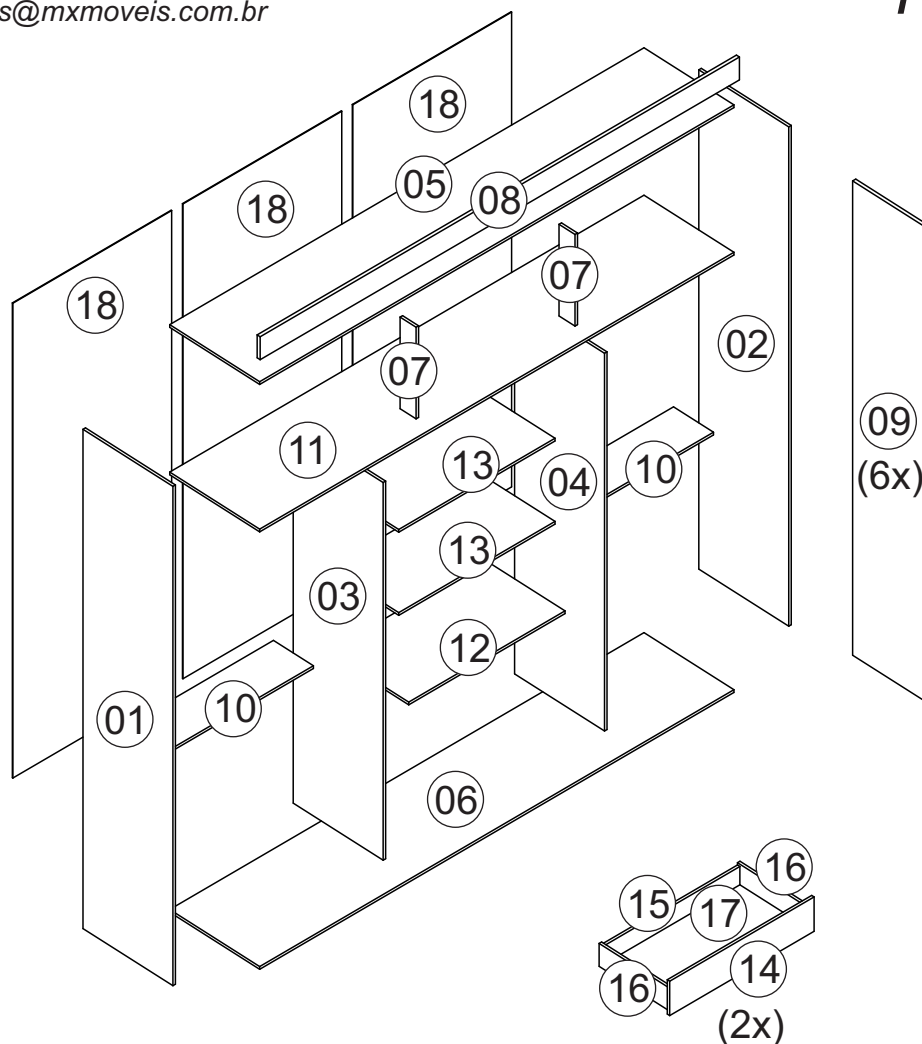


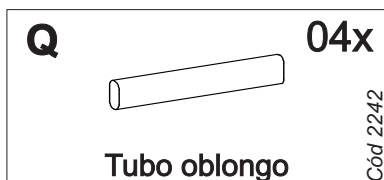
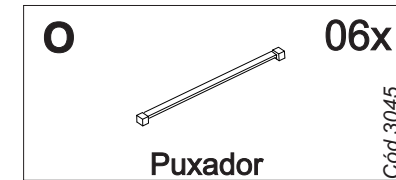
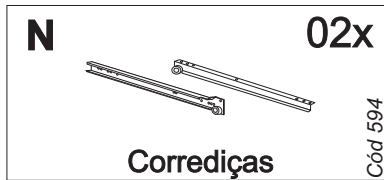
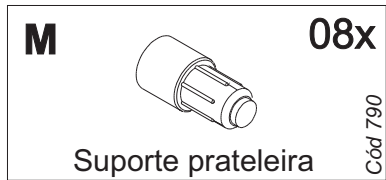
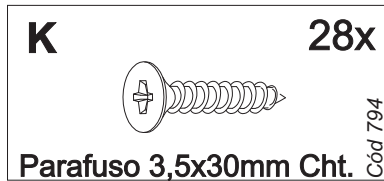
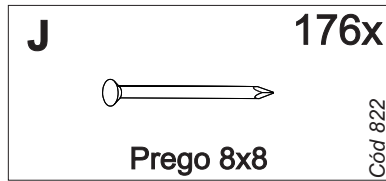
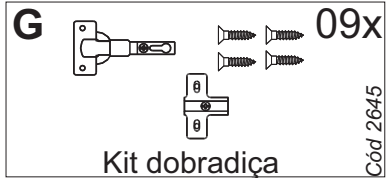
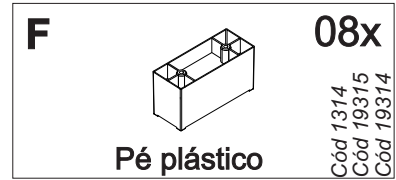
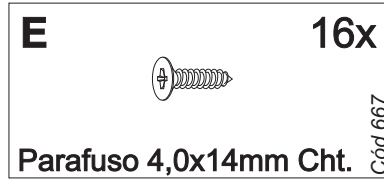
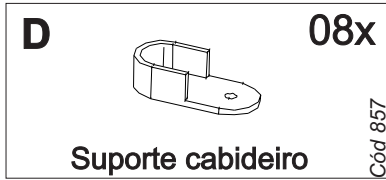
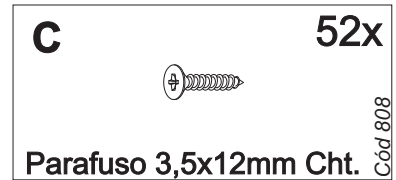
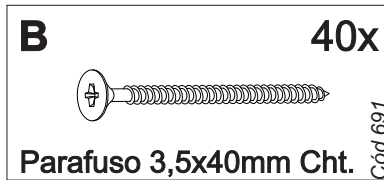
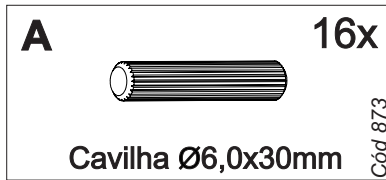
Ref. RG003

Roupeiro Ropero Itá

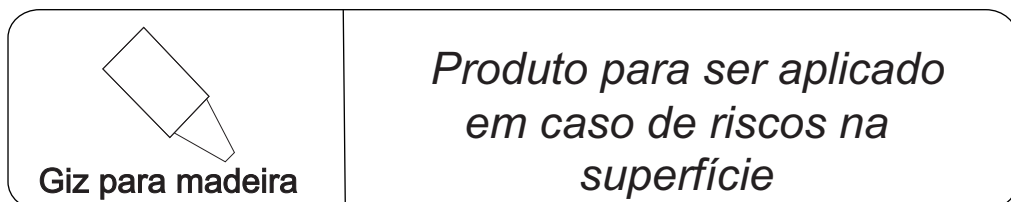
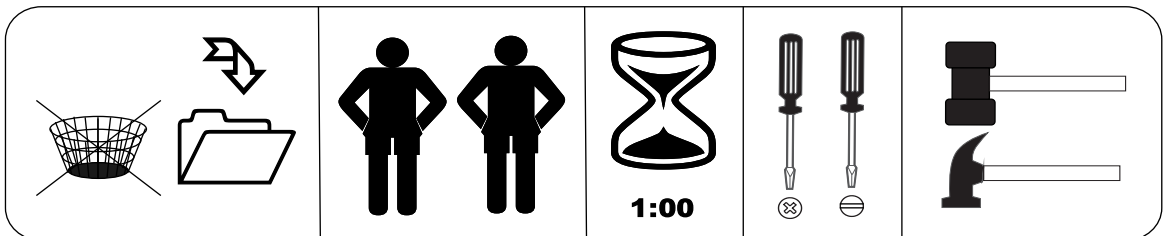


Nº	CÓDIGO ASSISTÊNCIA	NOME DA PEÇA/DESCRIPCIÓN PIEZAS	MEDIDAS (mm)	QTD.	BRANCO	SINAI OFF WHITE	TERRANO TERRANO RIPADO	HAVANA HAVANA RIPADO
01	RG003.18.00	Lateral externa esquerda/Lateral izquierda	2180x450x12	01	56150	52209	79079	107128
02	RG003.17.00	Lateral externa direita/Lateral derecha	2180x450x12	01	56153	52213	79082	107131
03	RG003.21.00	Lateral interna esquerda/Divisória izquierda	1649x450x12	01	56158	52237	79098	107141
04	RG003.20.00	Lateral interna direita/Divisória derecha	1649x450x12	01	56157	52231	79097	107140
05	RG003.05.00	Base superior/Base superior	2276x450x12	01	56154	52214	79083	107132
06	RG003.01.00	Base inferior/Base inferior	2276x450x12	01	56148	52207	79077	107126
07	RG003.06.00	Ripa batente/Divisor	400x80x12	02	56151	52210	79080	107129
08	RG003.07.00	Chapéu/Detalle superior	2300x100x15	01	56152	52212	79081	107130
09	RG003.25.00	Porta/Puerta	2071x379x15	06	56146	53888	79072	107121
10	RG003.02.02	Base meia/Base pequena	750x200x12	01	52211	52211	52221	52211
11	RG003.03.00	Base maleiro/Base	2276x450x12	02	56149	52208	79084	107127
12	RG003.04.00	Base sob gavetas/Base	750x400x12	01	52233	52233	52233	52233
13	RG003.27.00	Prateleira interna/Repisa interna	750x350x12	02	52232	52232	52232	52232
14	RG003.14.00	Frente gaveta/Frente cajón	693x150x12	02	52234	52234	52234	52234
15	RG003.29.00	Ripa traseira de gaveta/Trasero cajón	652x80x12	02	65240	65240	65240	65240
16	RG003.15.00	Lateral gaveta/Lateral cajón	350x100x12	04	52236	52236	52236	52236
17	RG003.34.01	Forro gaveta/Fondo cajón	662x355x2,5	02	88431	88431	88431	127328
18	RG003.13.01	Forro/Revés	2085x764x2,5	03	70393	70393	70393	70393

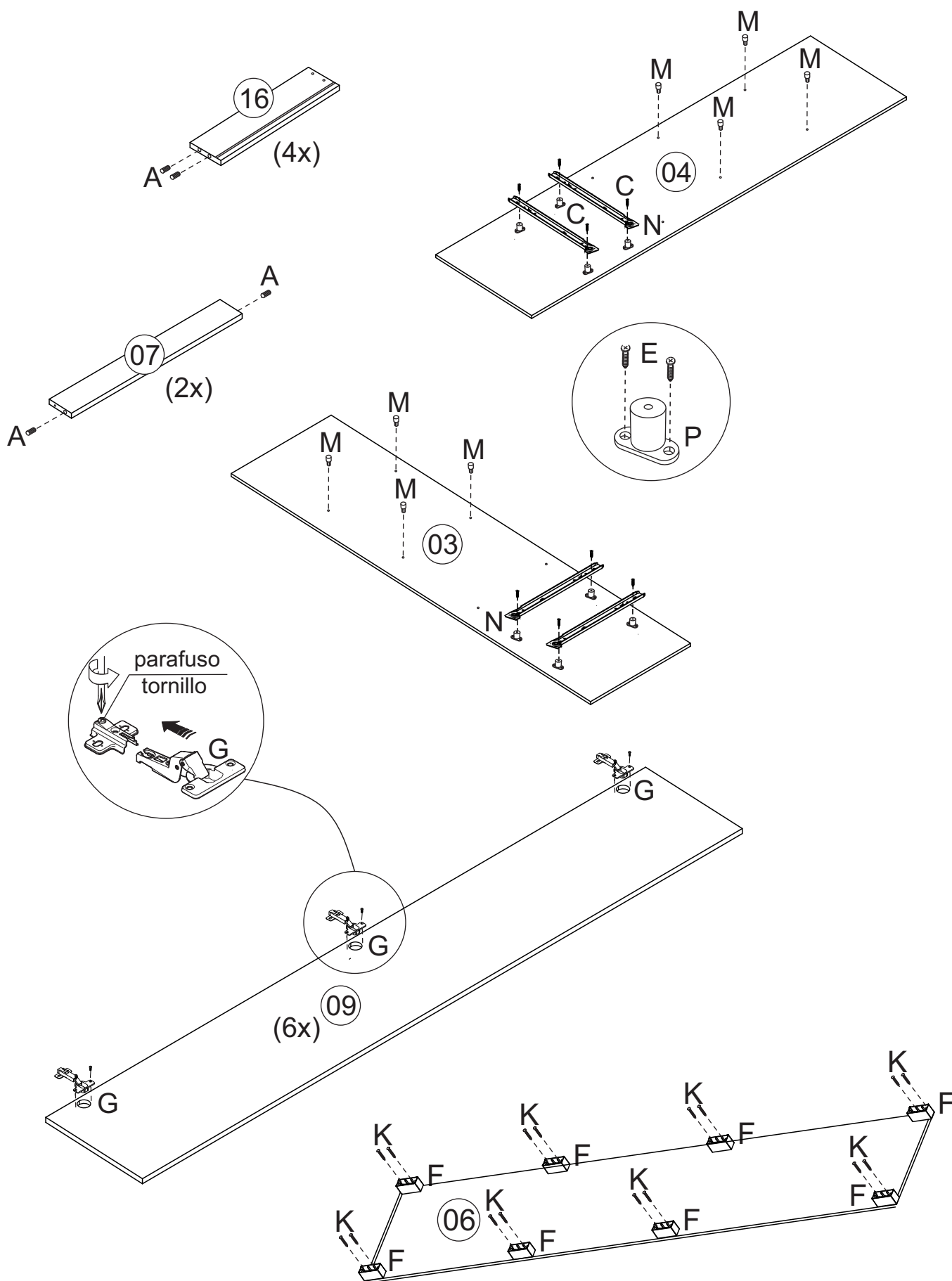
Ferragens/Herrajes



Medidas em mm



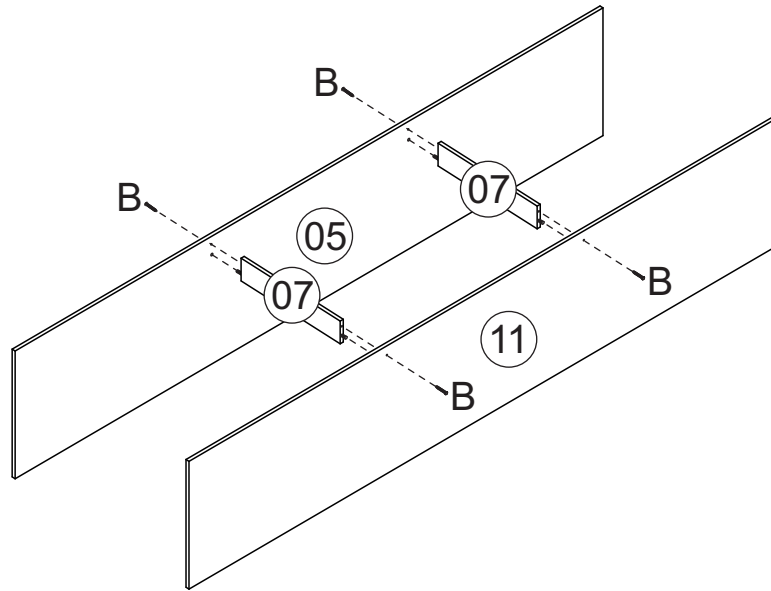
Pré-Montagem/Preparación Piezas



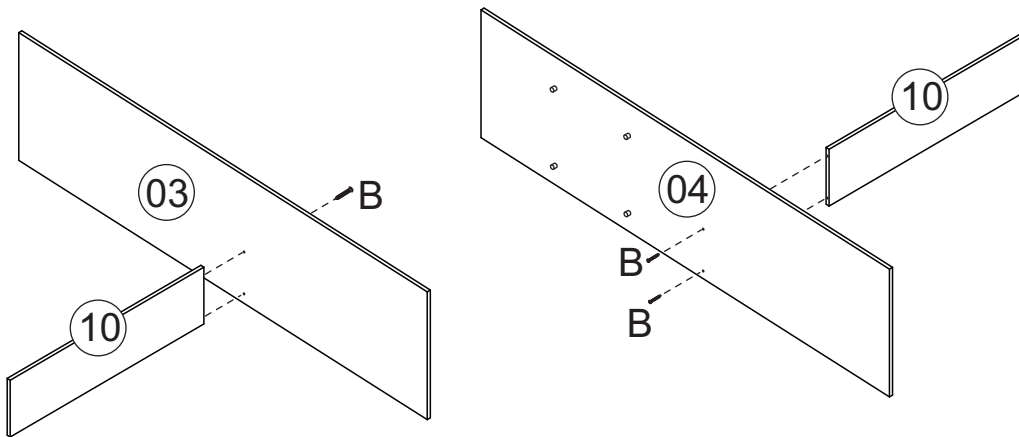
*Colocar a peça 08 deitada para facilitar a colocação dos pés de plástico (F)

Montagem/Montaje

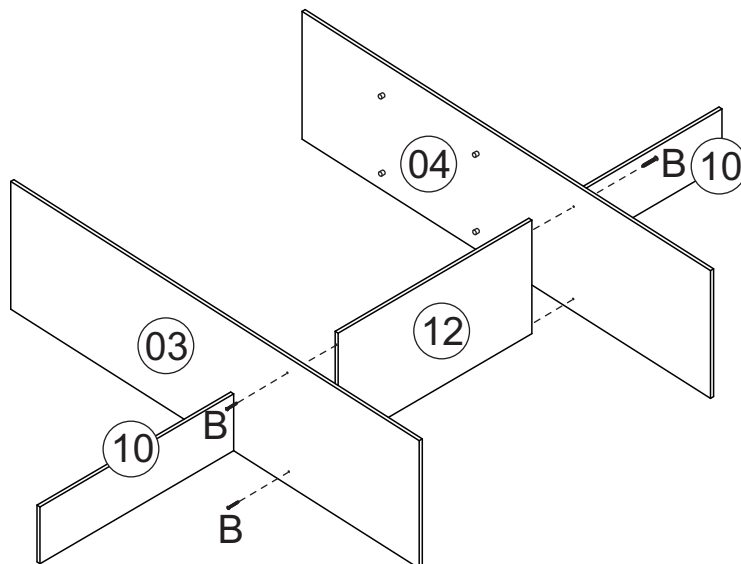
01



02

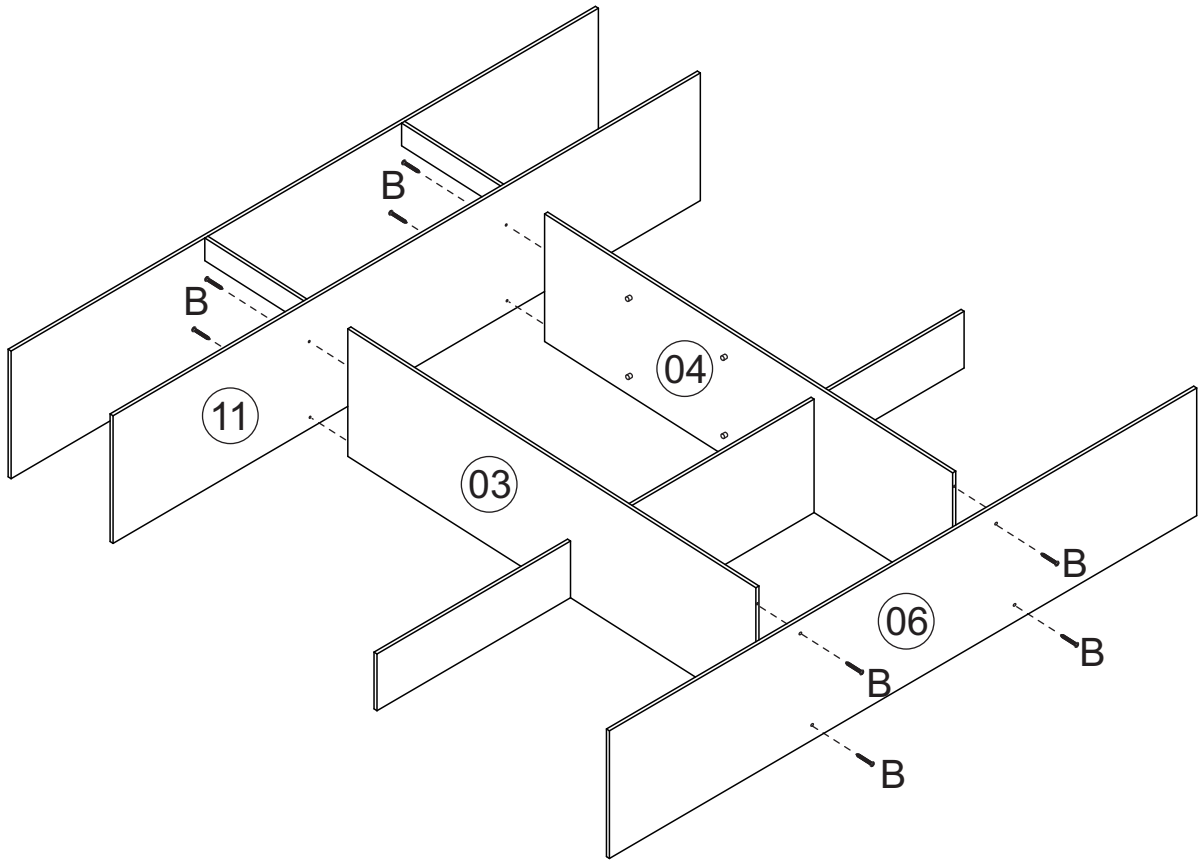


03

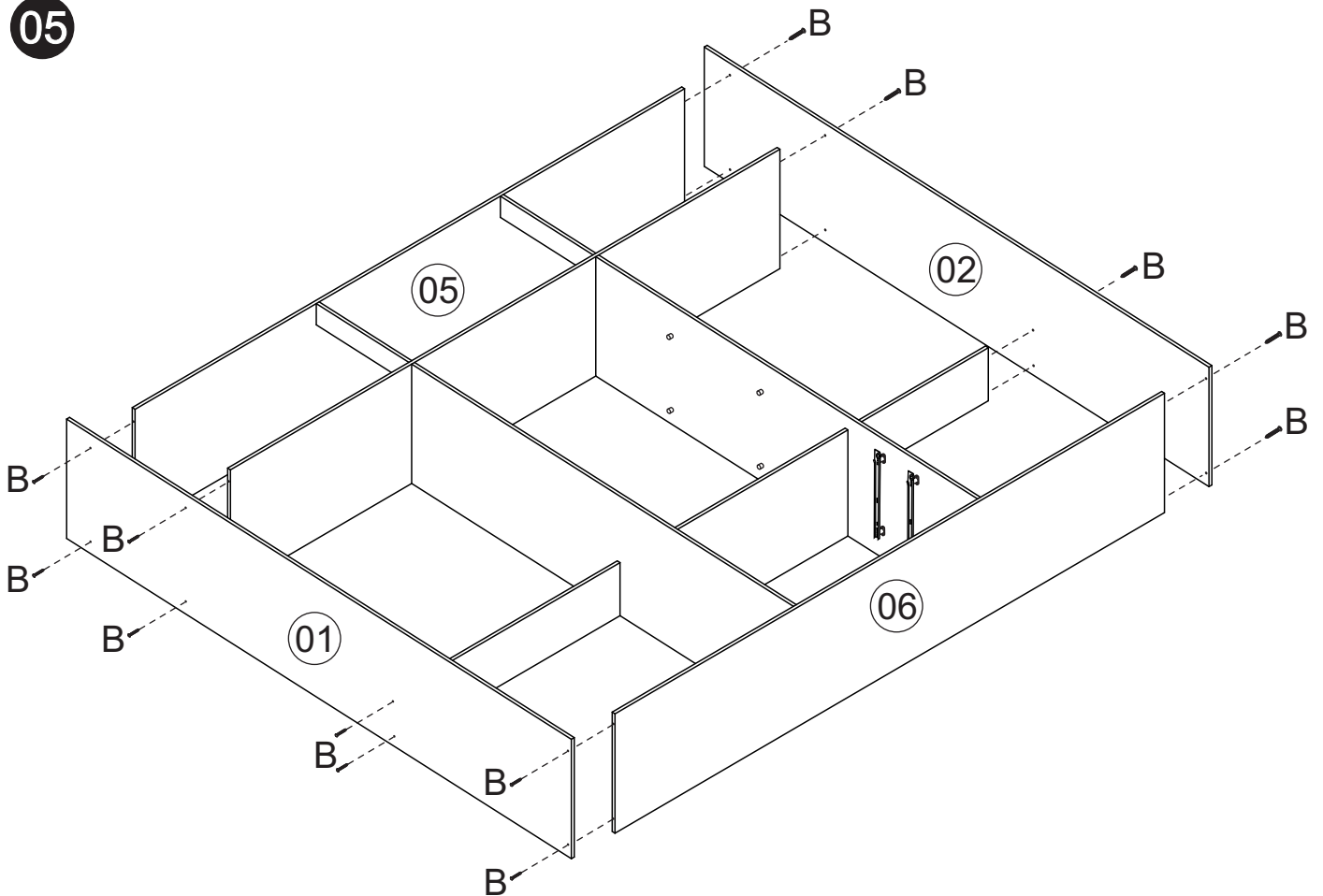


Montagem/Montaje

04

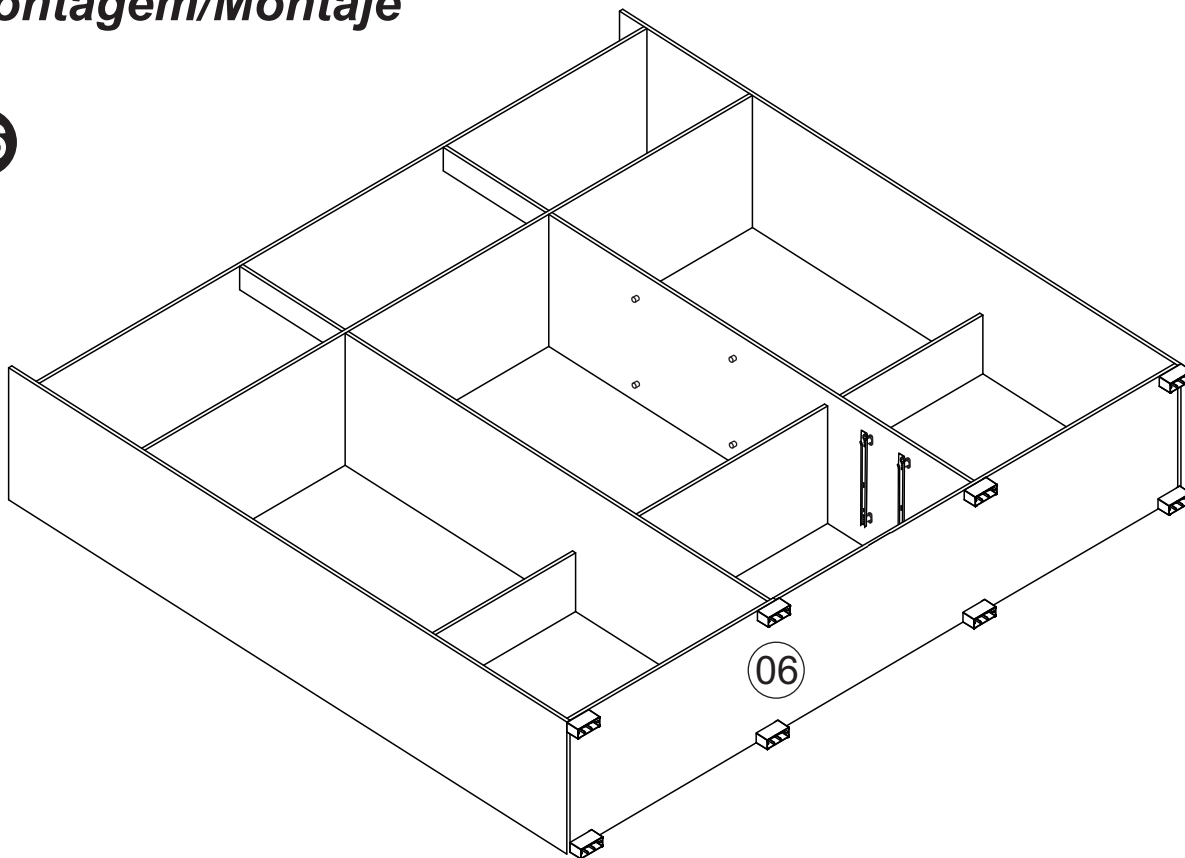


05

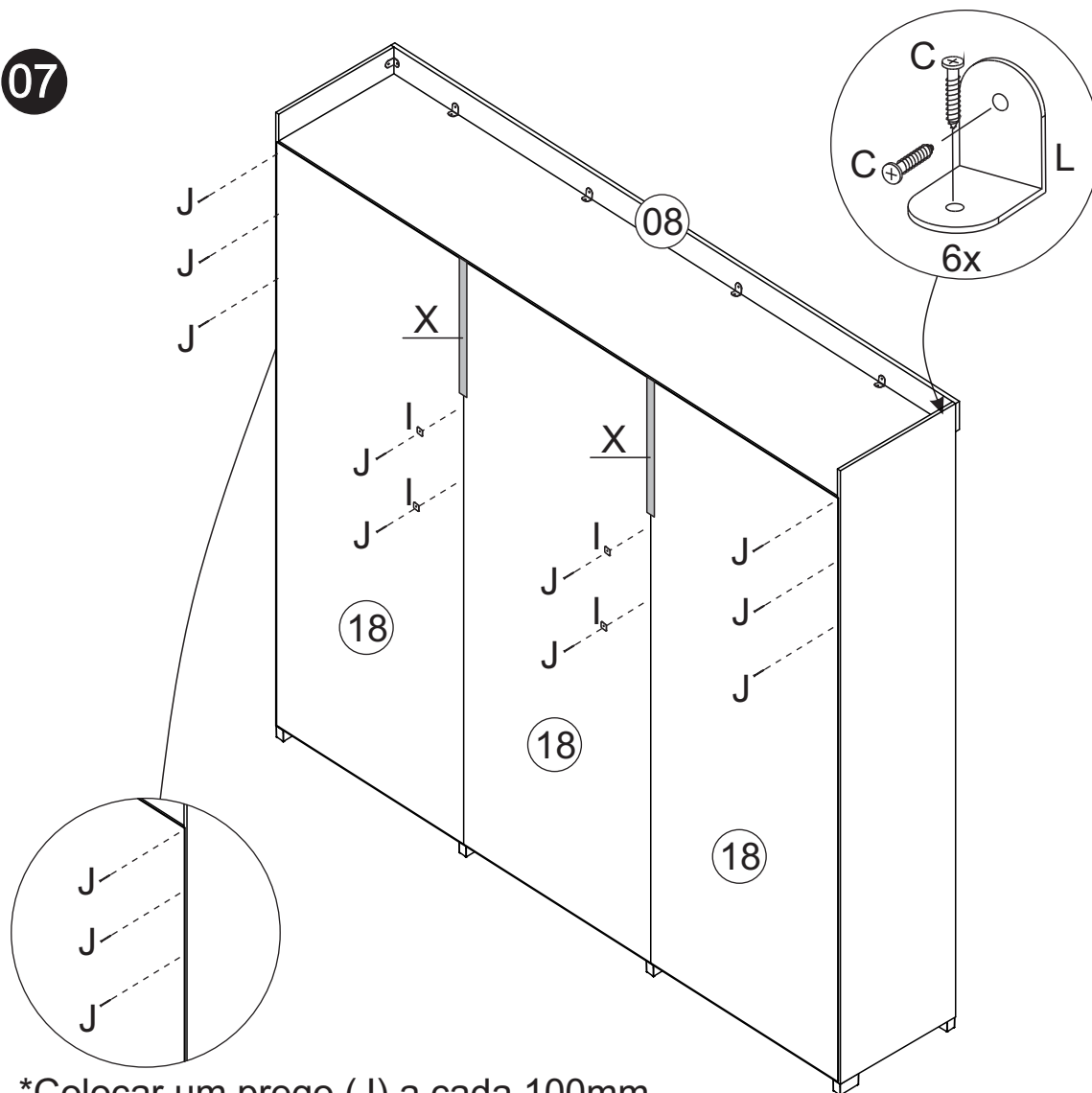


Montagem/Montaje

06



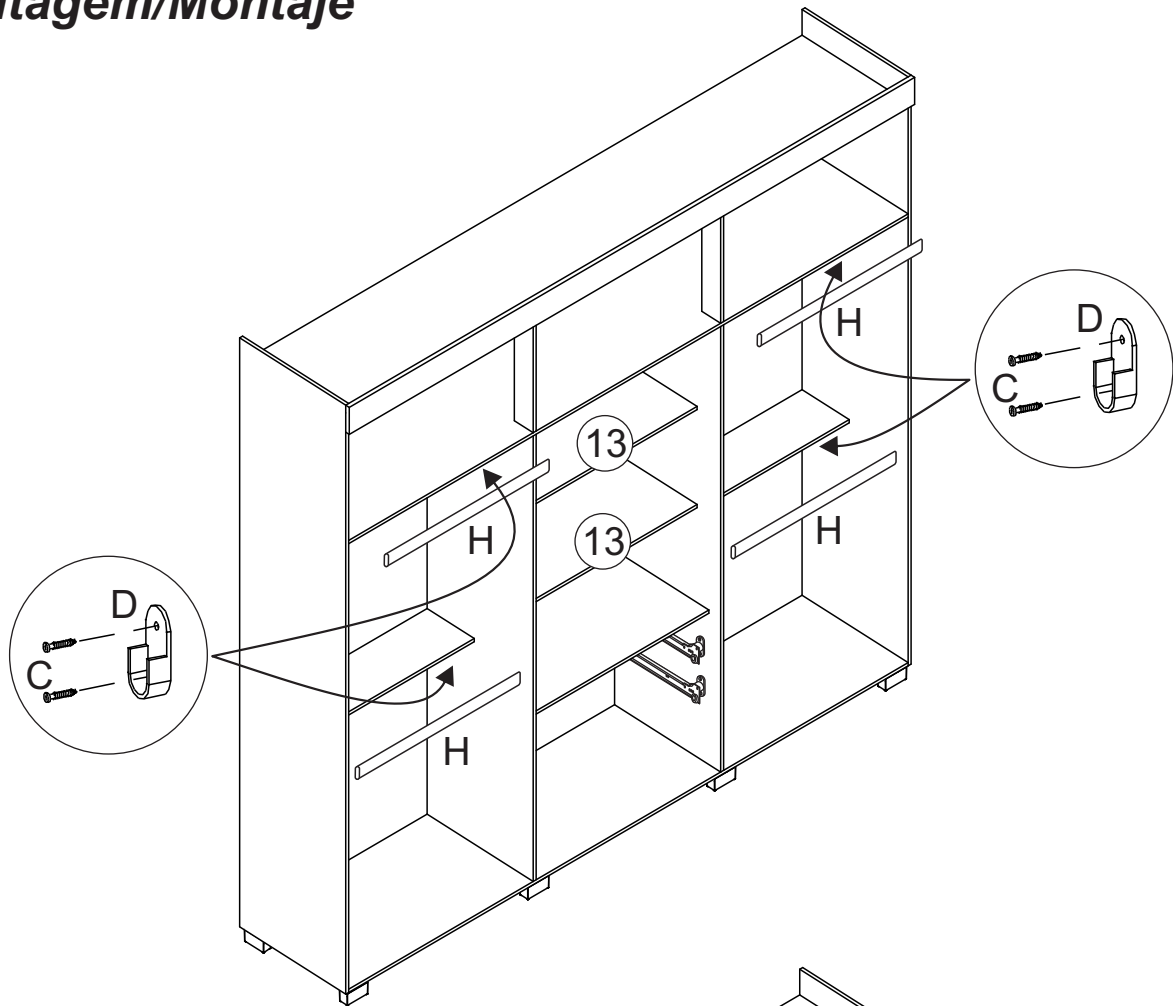
07



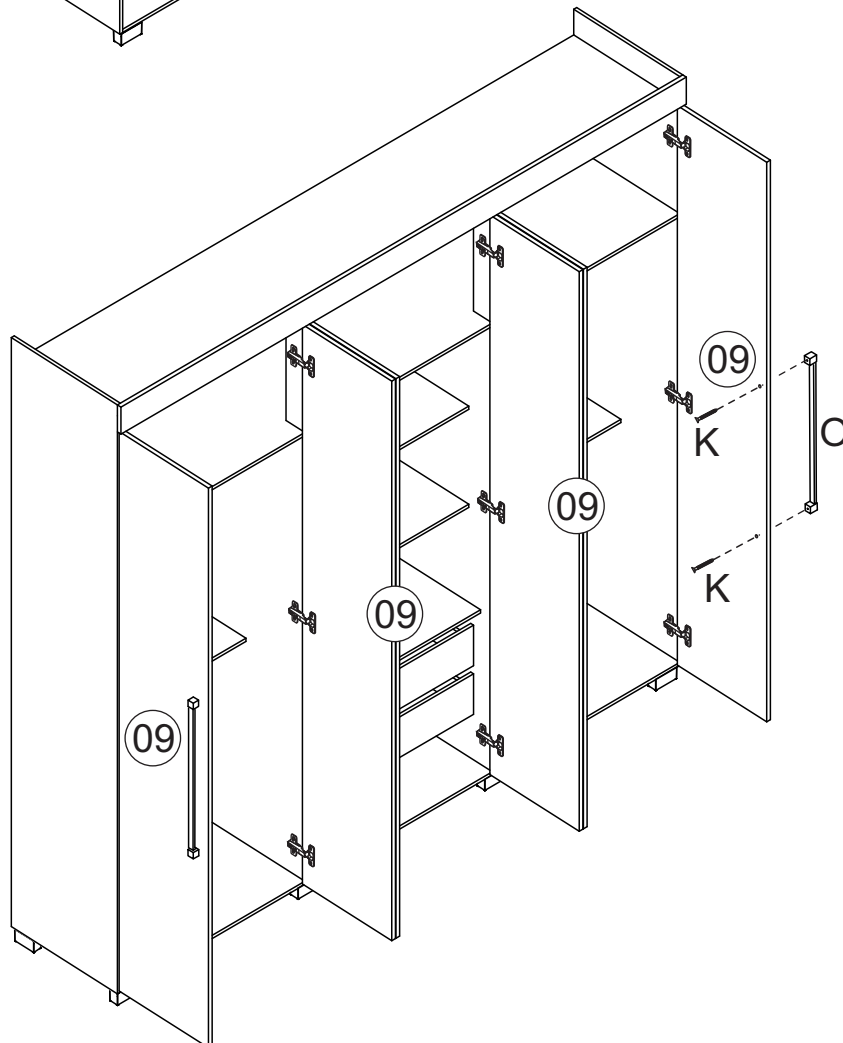
*Colocar um prego (J) a cada 100mm

Montagem/Montaje

08

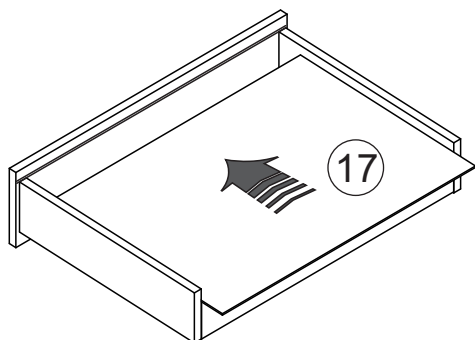
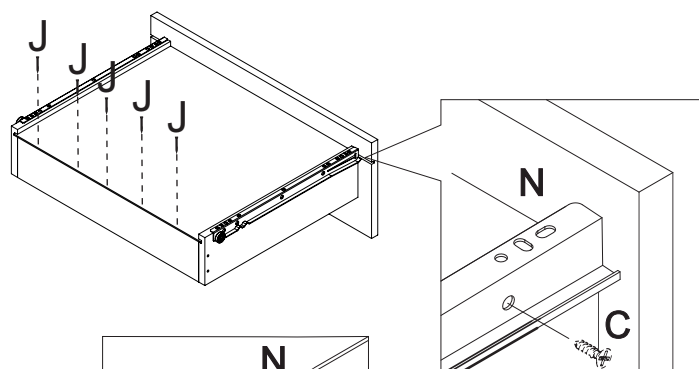
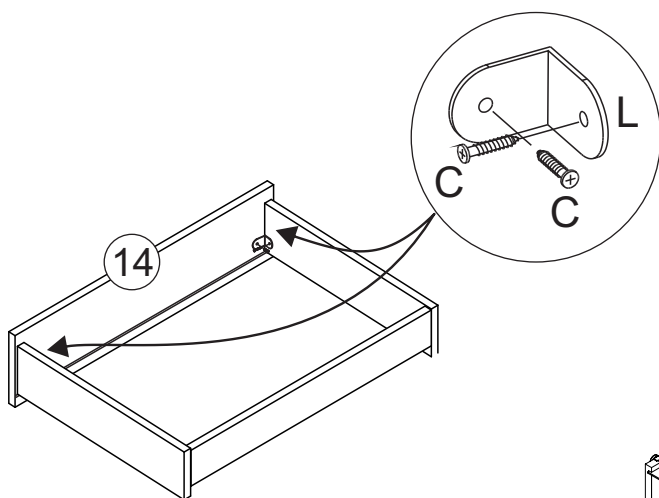
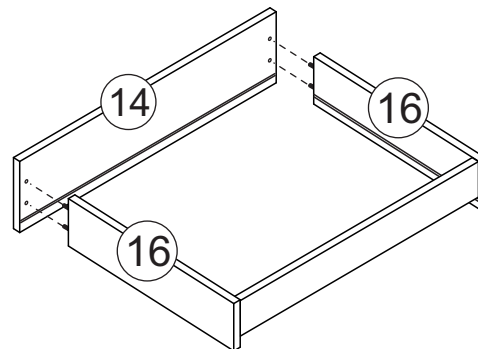
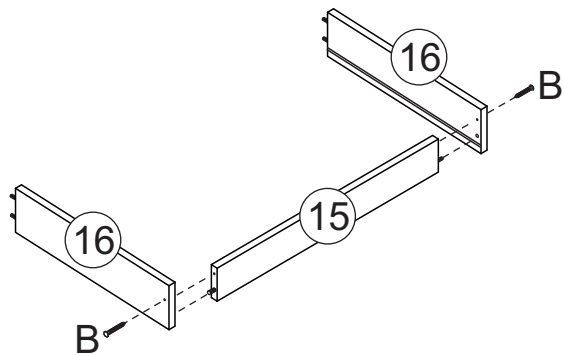


09



Montagem/Montaje

10 (2x)



Limpeza/Limpieza

- ≠ Use um pano levemente umedecido com água, seguido de pano seco.
- ≠ Use solamente un paño húmedo con agua y después un paño seco.
- ≠ Nunca utilize produtos químicos ou abrasivos.
- ≠ No utilice productos quimicos o abrasivos.