

INSTRUÇÃO DE MONTAGEM

MESA GOURMET / BISTRÔ OLÍMPIA



LINHA
REFINATTO

FERRAGENS



A Parafuso Soberbo 7,0 x 60 **X8**



D Parafuso Philip's 4,0 x 30
Cabeça Panela **X4**



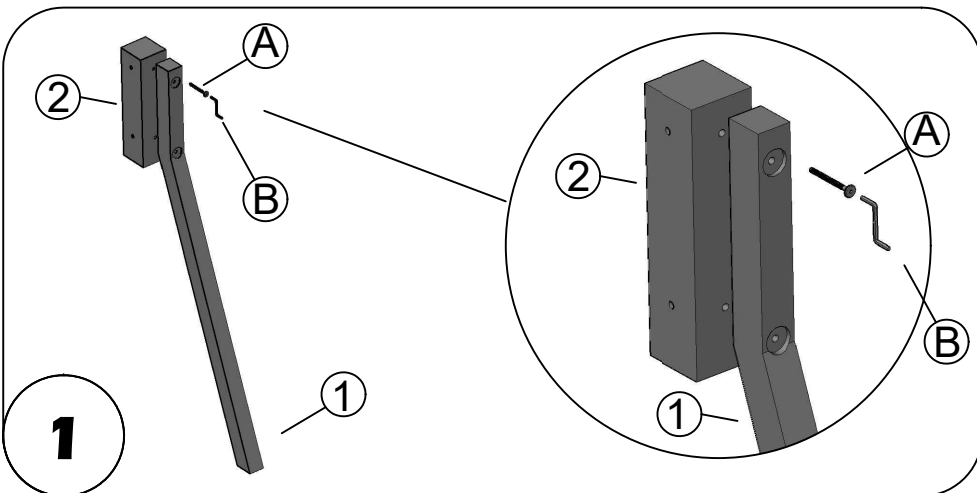
B Chave Zeta **X1**



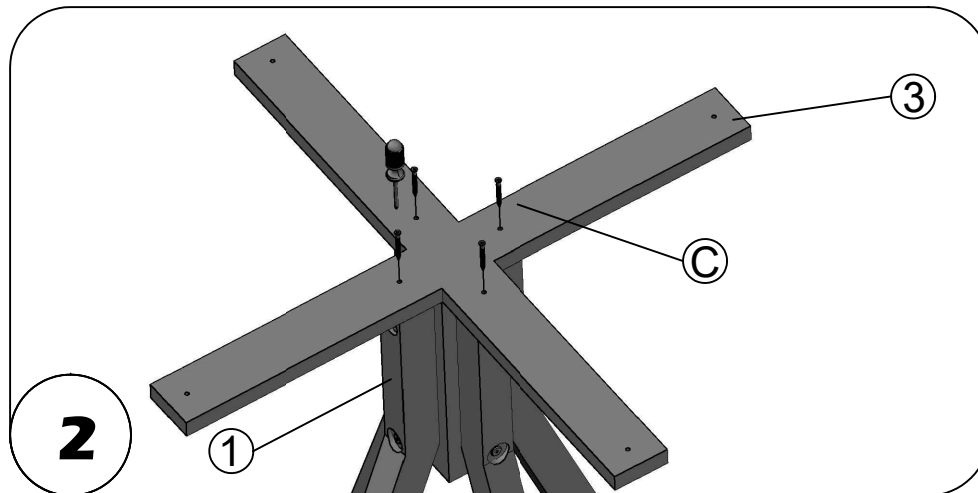
C Parafuso Philip's 4,0 x 50
Cabeça Chata **X4**

ITEM	DESCRIÇÃO DAS PEÇAS	QTDE
1	PERNA	X4
2	BLOCO	X1
3	BASE X	X1
4	TAMPO	X1

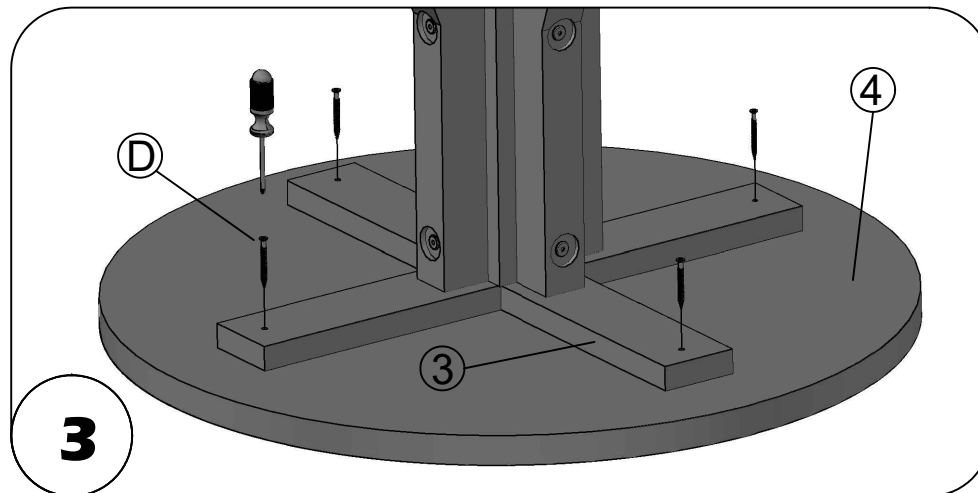
FERRAMENTAS
NECESSÁRIAS



Etapa 1: Fixar as pernas (item 1) no bloco (item 2).



Etapa 2: Fixar base X (item 3) nas pernas (item 1).



Etapa 3: Fixar base X (item 3) no centro tampo (item 4).