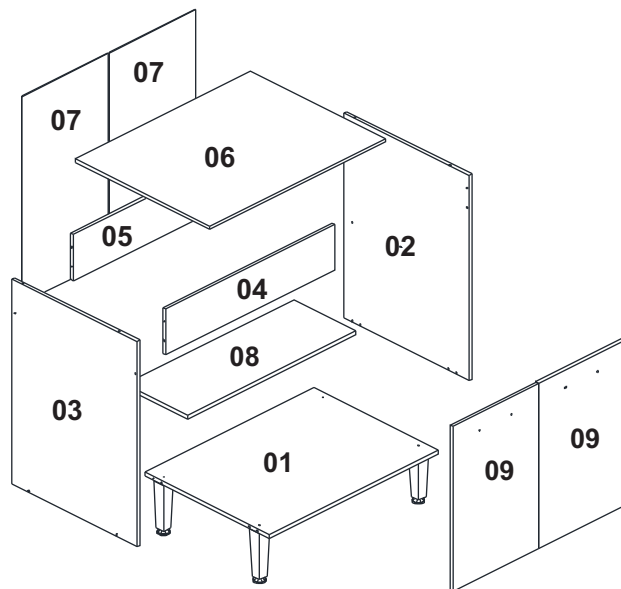




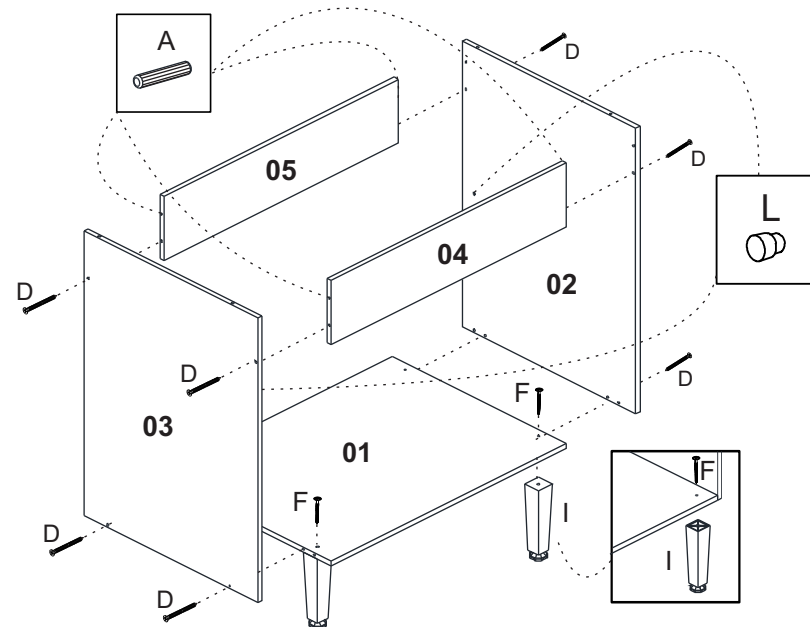
MANUAL DE MONTAGEM

BALCÃO 2 PORTAS LIGHT REF. CZ6297

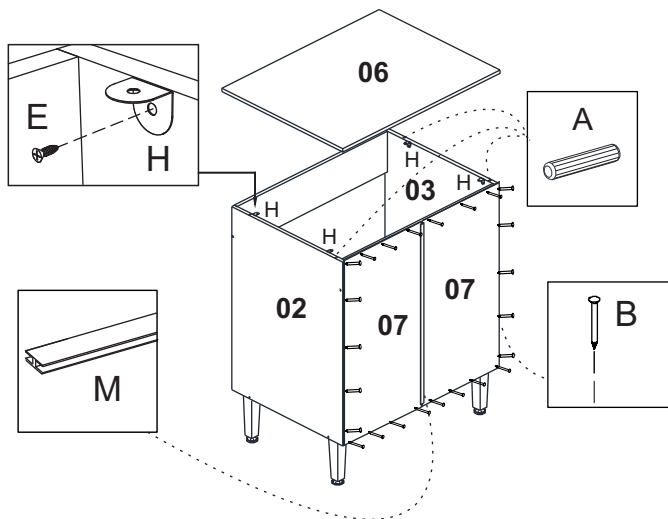
A		Cavilhas 6 x 30
B		Prego 10 x 10 c/c
C		Parafuso Flange 3,5 X 25
D		Parafuso 3,5 X 40
E		Parafuso 3,5 X 12
F		Parafuso Flange 4,5 X 50
G		Dobradiça 26mm
H		Cantoneira
I		Pés
J		Puxador
K		Calço para dobradiça
L		Suporte de Prateleira
M		Perfil H



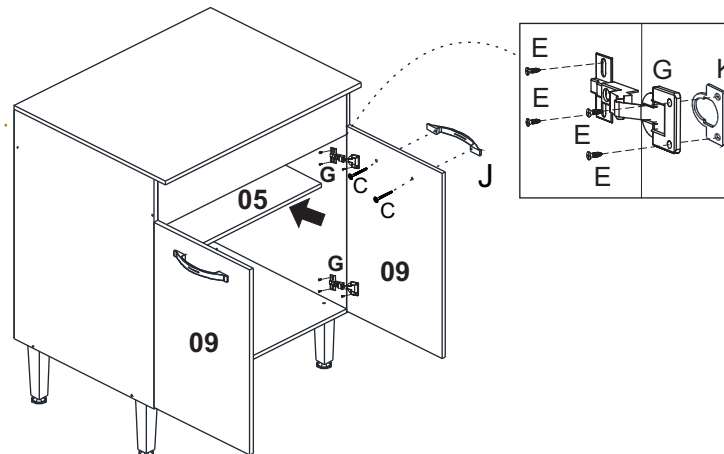
01 - Fixar os pés I na base utilizando parafuso F, em seguida unir as laterais, base e travessas utilizando parafusos D e cavilhas A.



02 - Fixar as cantoneiras H e cavilhas A nas laterais e fixar no tampo utilizando parafusos E. Fixar o fundo com pregos B.



03 - Fixar as dobradiças G com calços K na porta e nas laterais utilizando parafusos E. Fixar os puxadores J nas portas utilizando parafusos C.



Produto Montado

