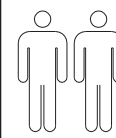


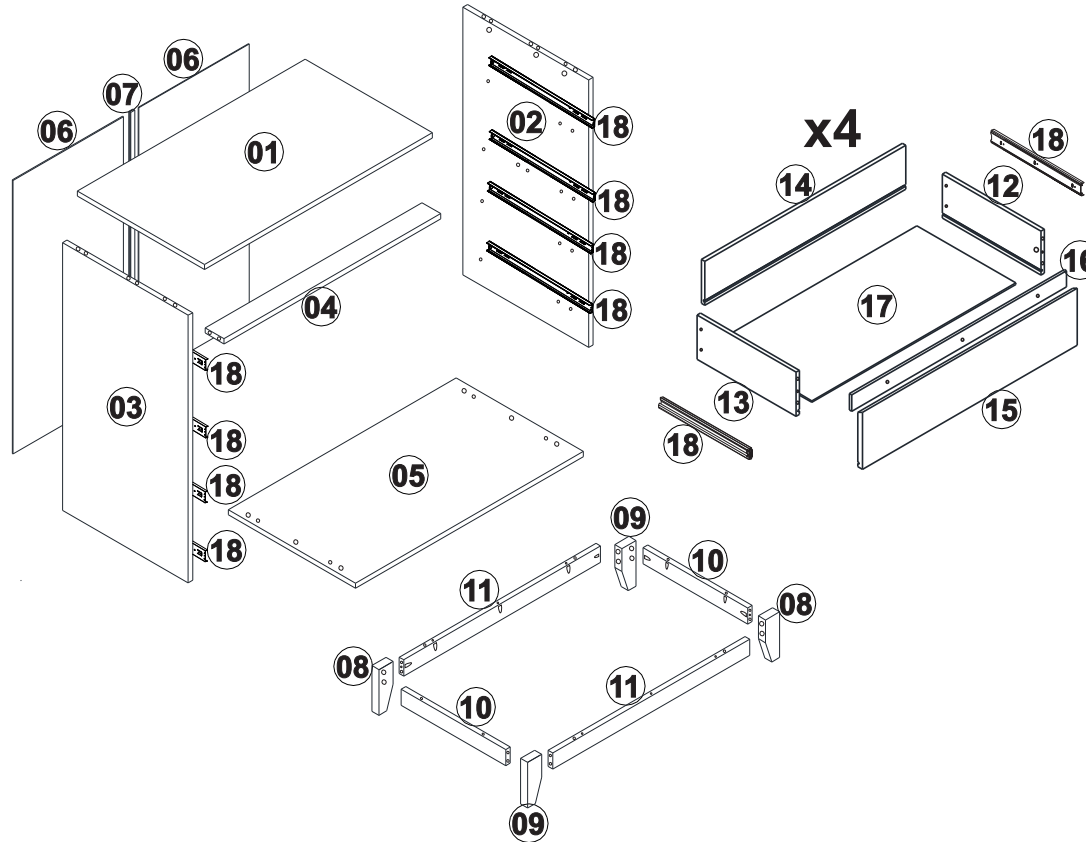
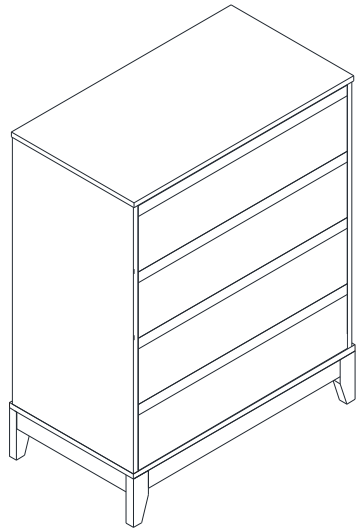
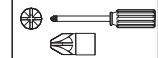
INSTRUÇÃO DE MONTAGEM

CÔMODA 4 GAVETAS PRATA

Ref.: 2801



1:30min.

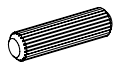


Lista de peças

Quant.

1- TAMPO	01
2- LATERAL DIREITA	01
3- LATERAL ESQUERDA	01
4- TRAVESSA	01
5- BASE	01
6- FORRO TRASEIRO	02
7- PERFIL	01
8- PÉ DIREITO	02
9- PÉ ESQUERDO	02
10- SAIA LATERAL	02
11- SAIA FRONTAL E TRASEIRA	02
12- LATERAL DE GAVETA DIREITA	04
13- LATERAL DE GAVETA ESQUERDA	04
14- TRASEIRO DE GAVETA	04
15- FRENTE DE GAVETA	04
16- APLIK GAVETA	04
17- FORRO DE GAVETA	04
18- CORREDIÇAS	04

A



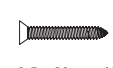
8,0 x 30 x50

B



3,5 x 40 x04

C



3,5 x 20 x12

D



x16

E



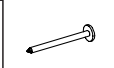
x16

F



x04

G



8 x 8 x30

H



4,5 x 50 x04

J



3,5 x 14 x48

K

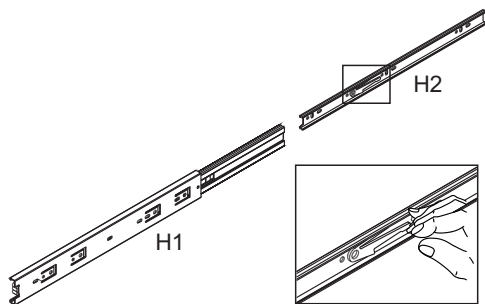


3,5 x 30 x34

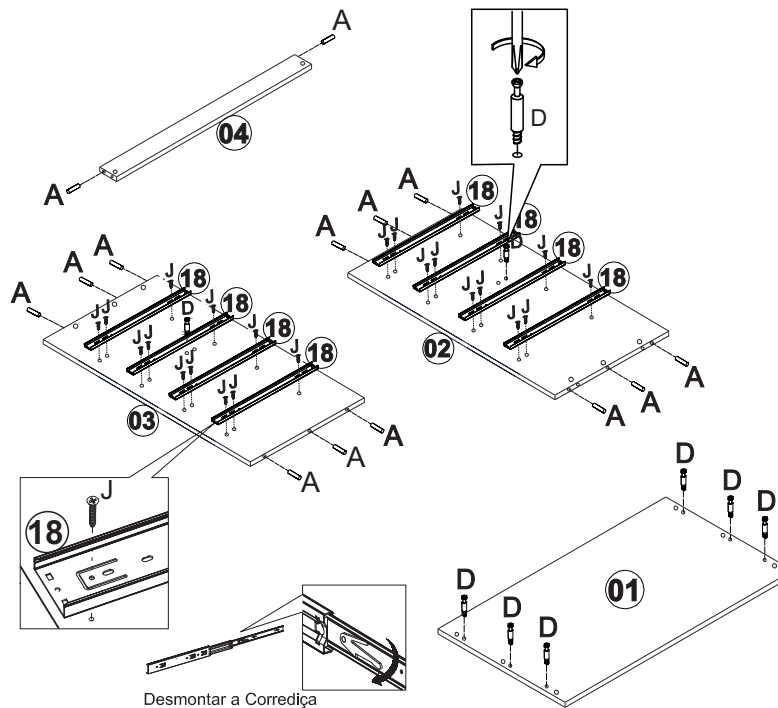
1

Dividir a corrediça 12 em duas partes H1 e H2
H1 - fixar nas laterais do móvel.
H2 - fixar na lateral da gaveta.

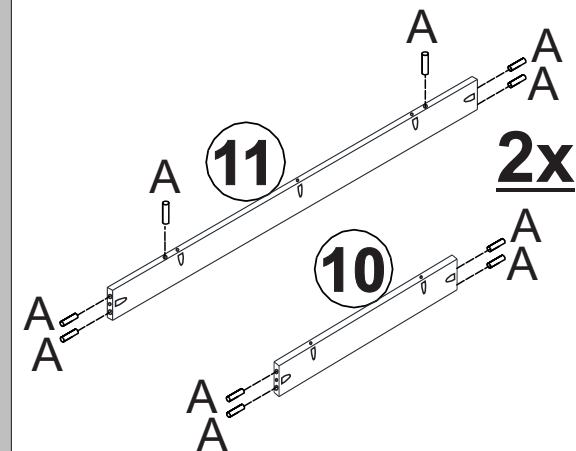
Abrir a corrediça conforme desenho e inclinar levemente a chave (conforme detalhe) para retirar a parte interna H2 que será fixada na gaveta.



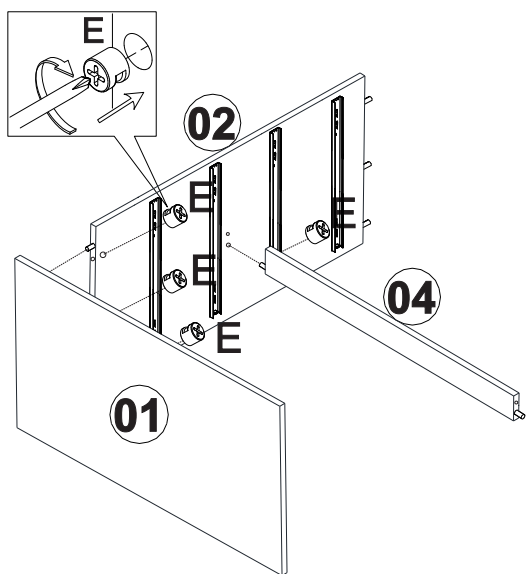
2



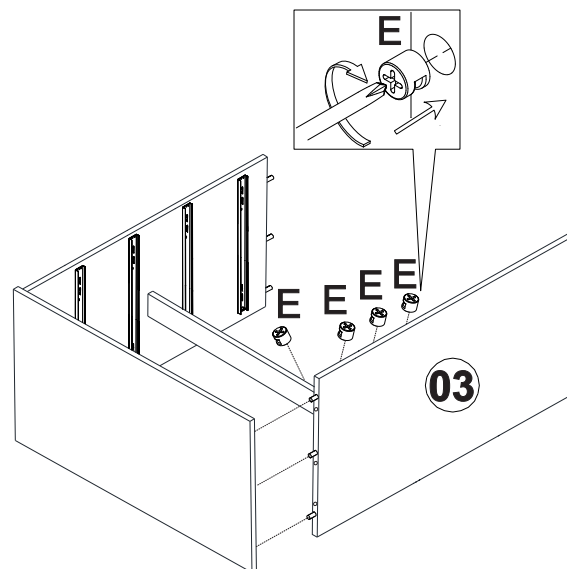
3



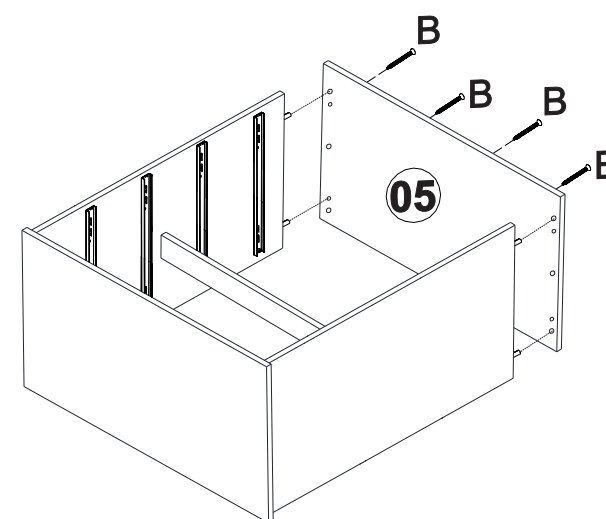
4



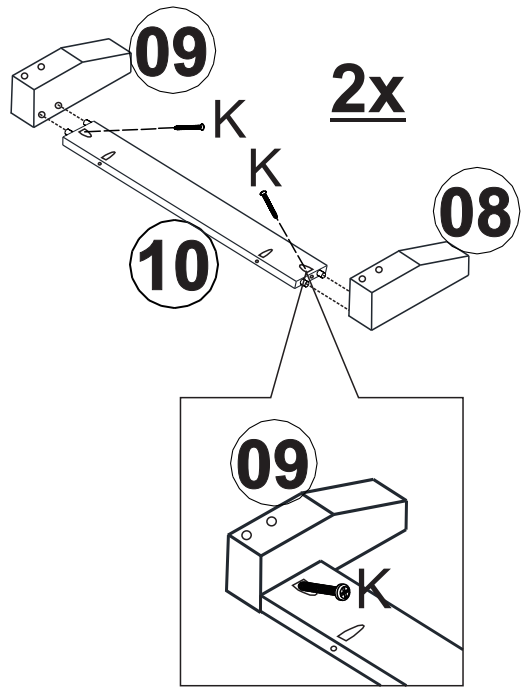
5



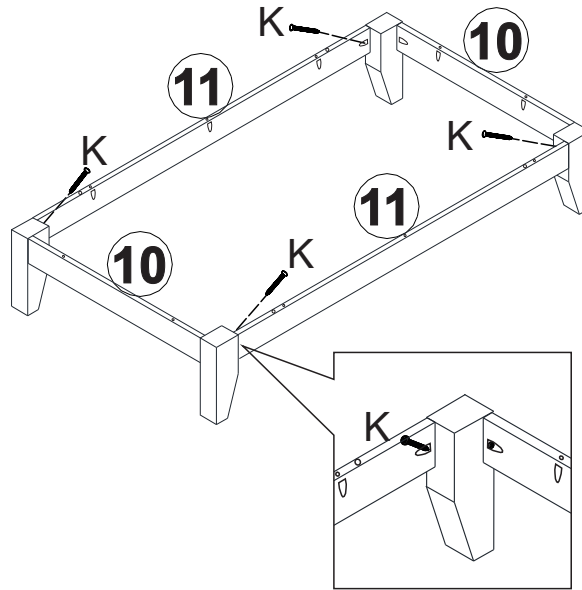
6



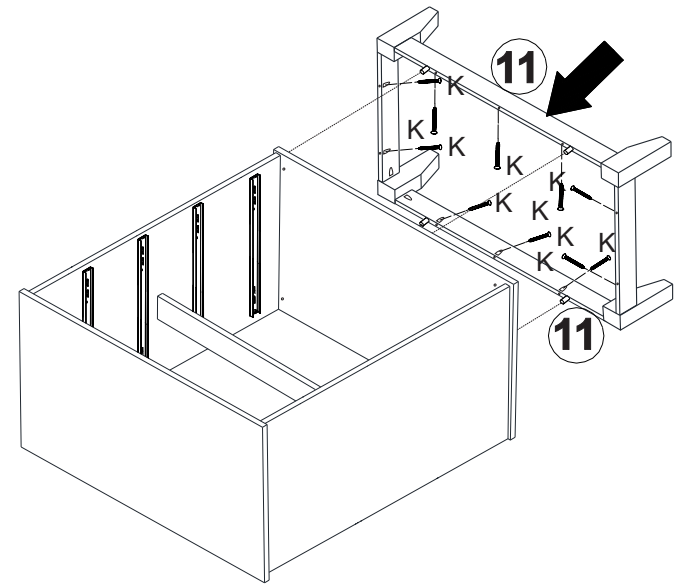
7



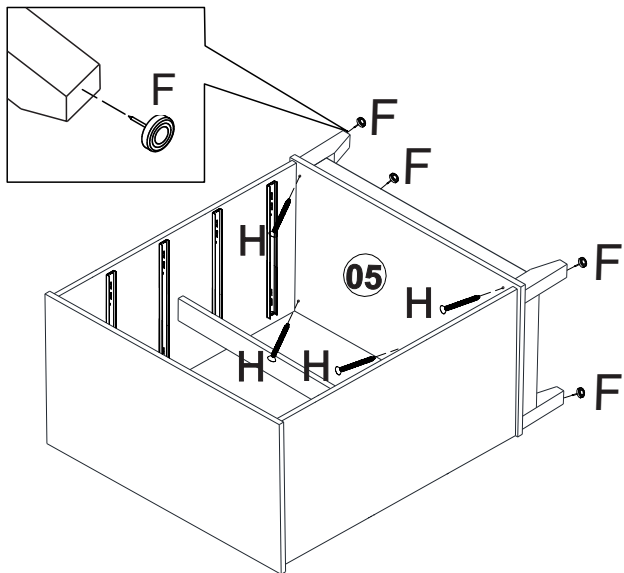
8



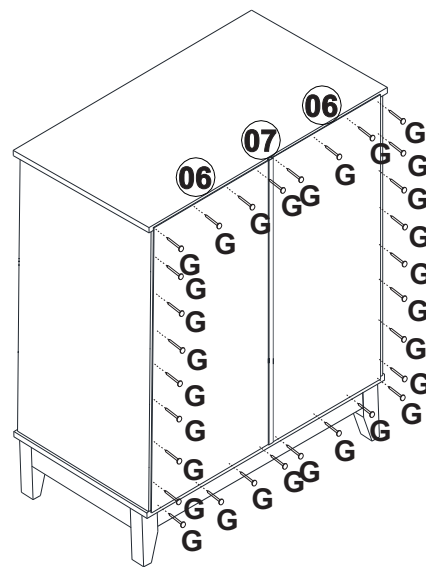
9



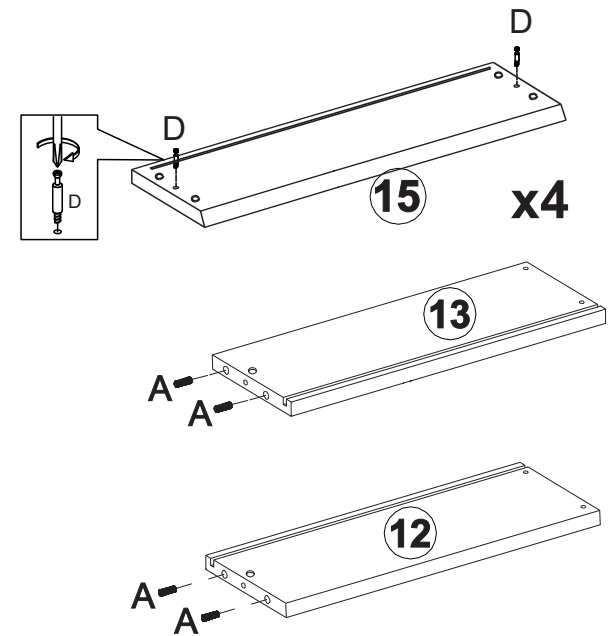
10



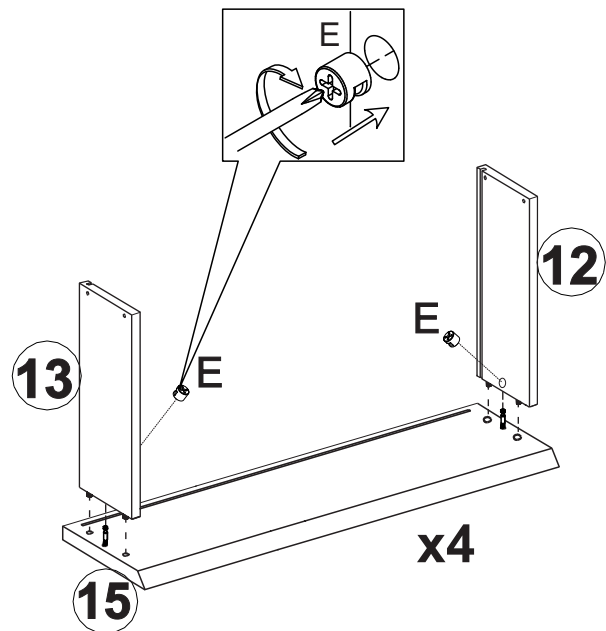
11



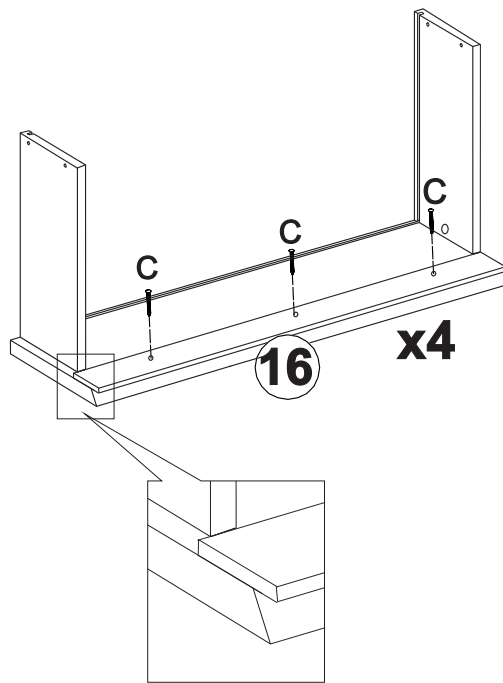
12



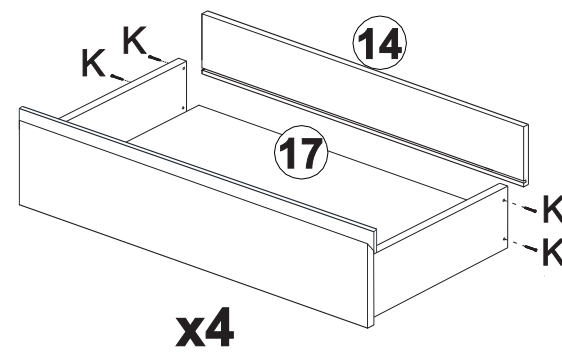
13



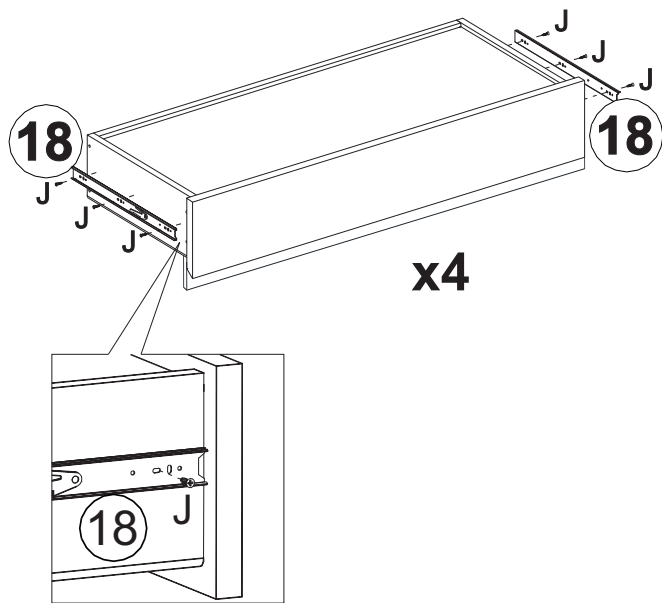
14



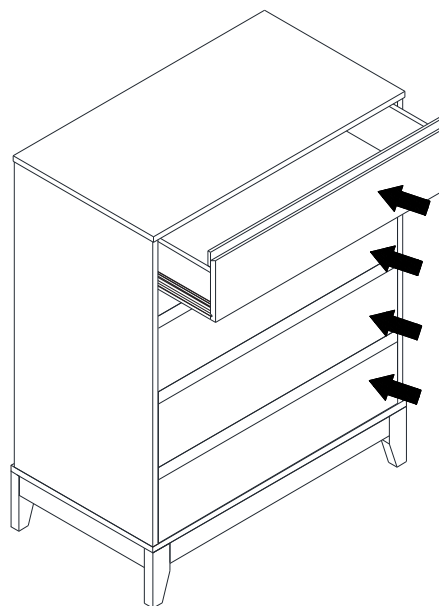
15



16



17



18

