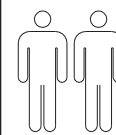


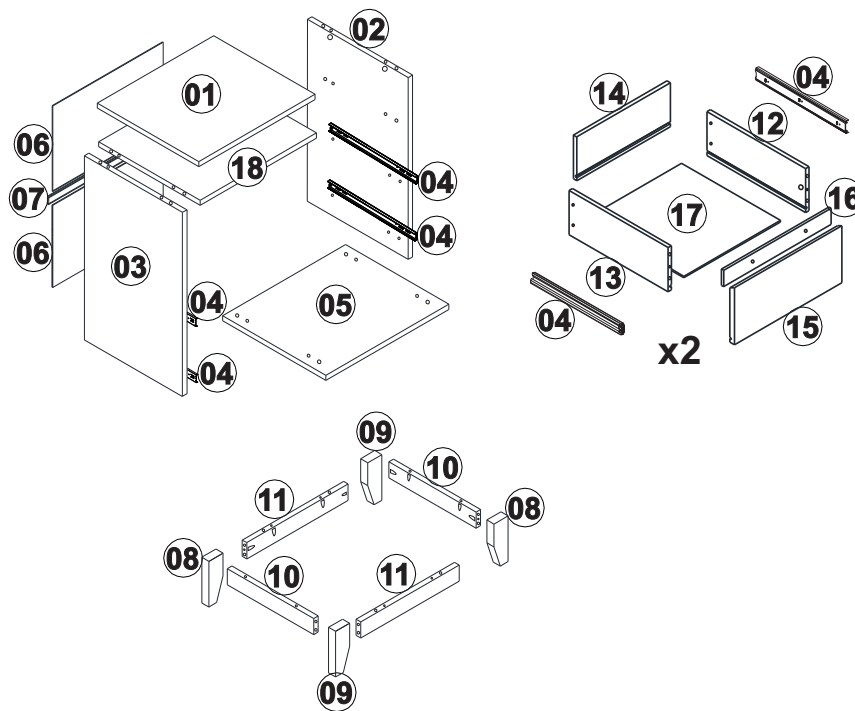
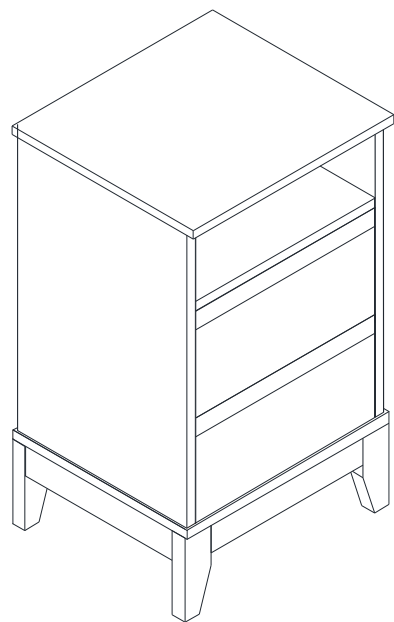
INSTRUÇÃO DE MONTAGEM

MESA DE CABECEIRA 2 GAVETAS COM NICHOS PRATA

Ref.: 2800



1:30min.

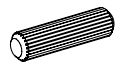


Lista de peças

Quant.

1- TAMPO	01
2- LATERAL DIREITA	01
3- LATERAL ESQUERDA	01
4- CORREDIÇAS	04
5- BASE	01
6- FORRO TRASEIRO	02
7- PERFIL	01
8- PÉ DIREITO	02
9- PÉ ESQUERDO	02
10- SAIA LATERAL	02
11- SAIA FRONTAL E TRASEIRA	02
12- LATERAL DE GAVETA DIREITA	02
13- LATERAL DE GAVETA ESQUERDA	02
14- TRASEIRO DE GAVETA	02
15- FRENTE DE GAVETA	02
16- APLIK GAVETA	02
17- FORRO DE GAVETA	02
18- PRATELEIRA	01

A



8,0 x 30 x40

B



3,5 x 40 x04

C



3,5 x 20 x04

D



x12

E



x12

F



x04

G



8 x 8 x20

H



3,5 x 30 x24

J

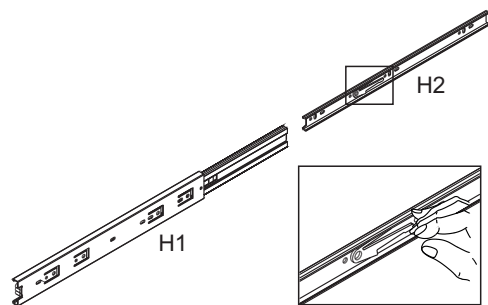


3,5 x 14 x24

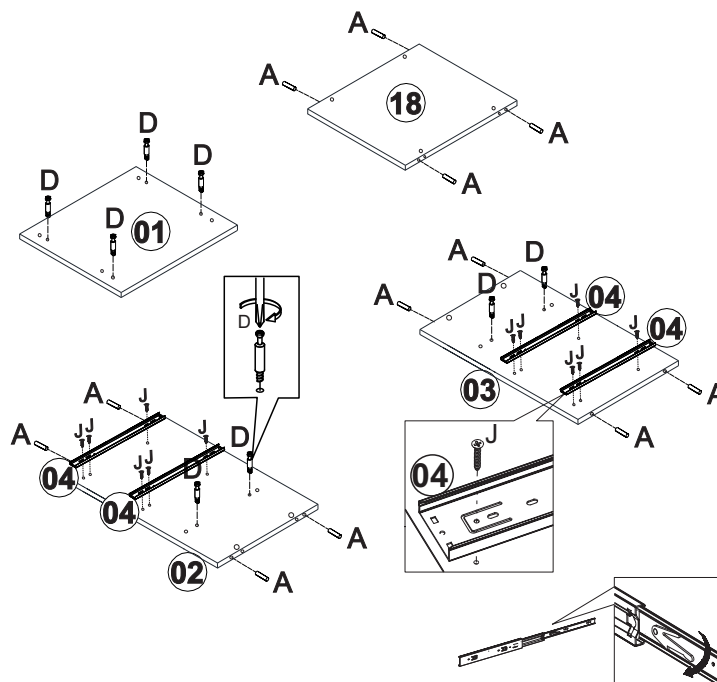
1

Dividir a corrediça 12 em duas partes H1 e H2
 H1 - fixar nas laterais do móvel.
 H2 - fixar na lateral da gaveta.

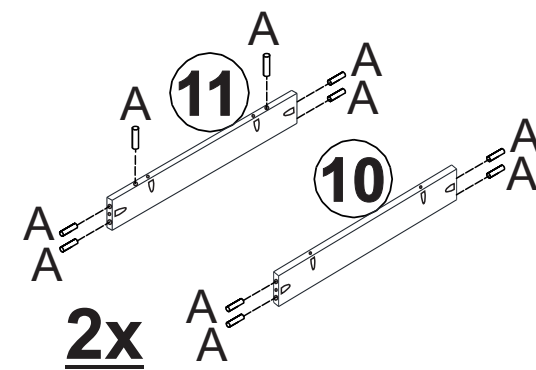
Abriu a corrediça conforme desenho e inclinar levemente a chave (conforme detalhe) para retirar a parte interna H2 que será fixada na gaveta.



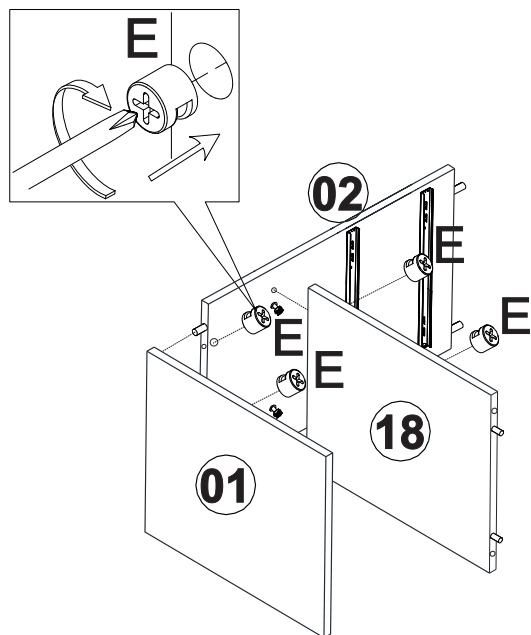
2



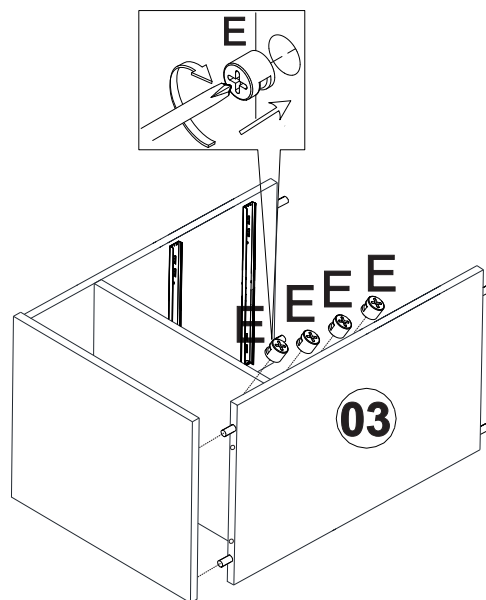
3



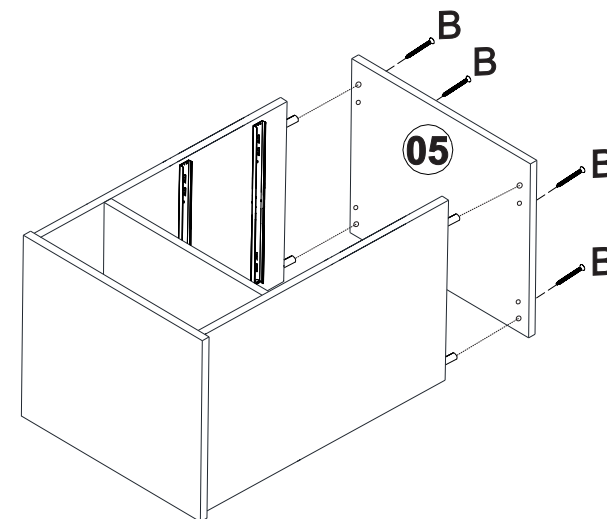
4



5

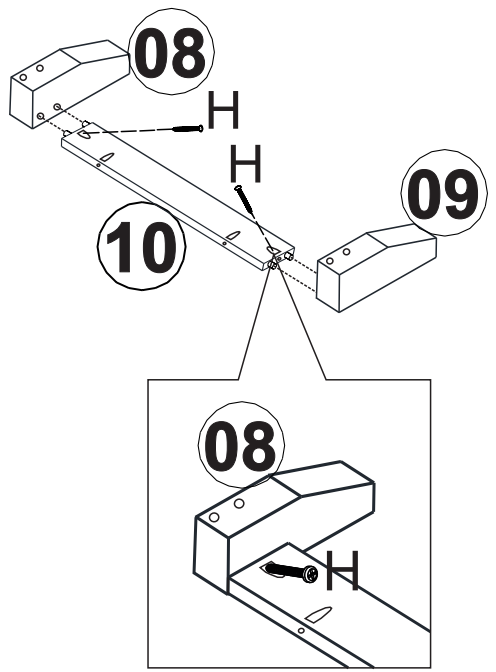


6

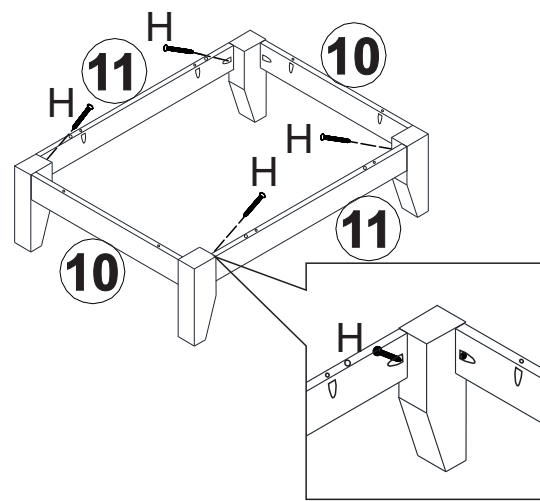


7

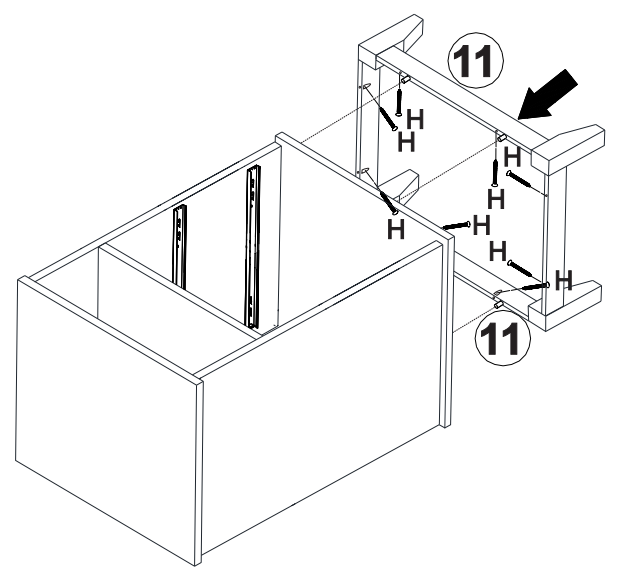
2x



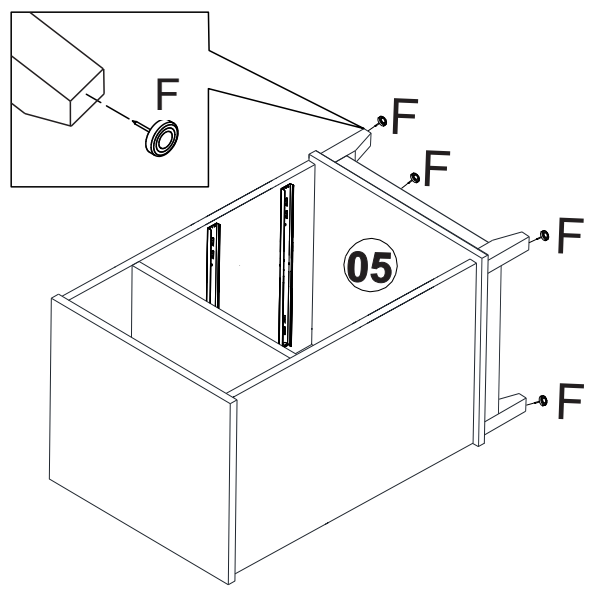
8



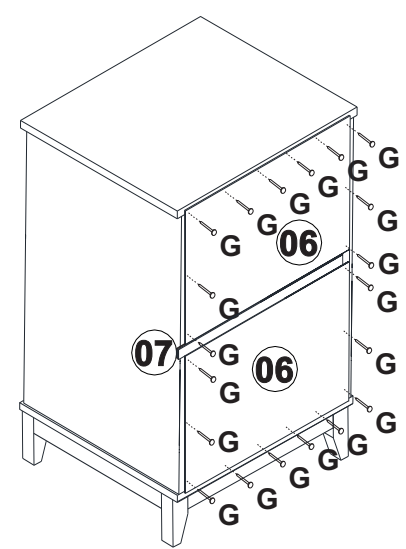
9



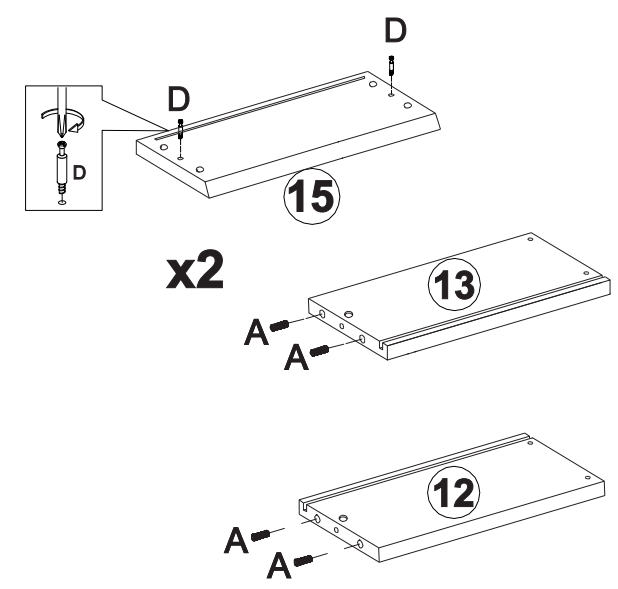
10



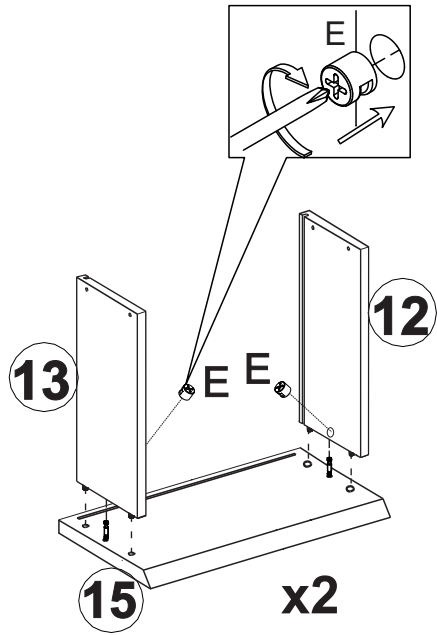
11



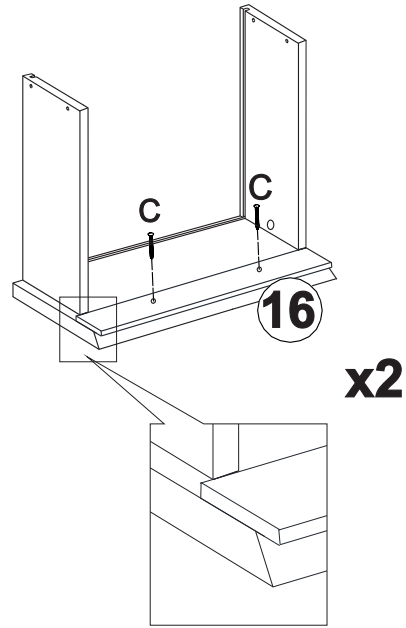
12



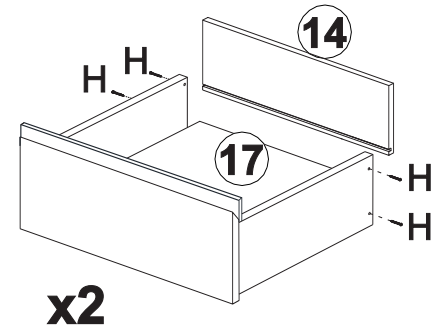
13



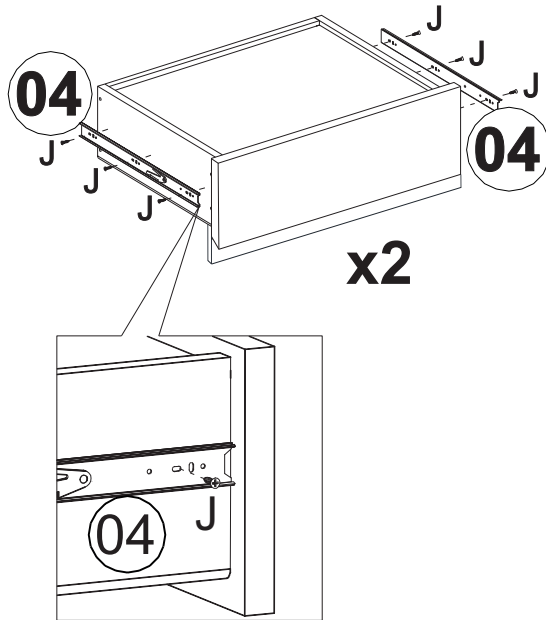
14



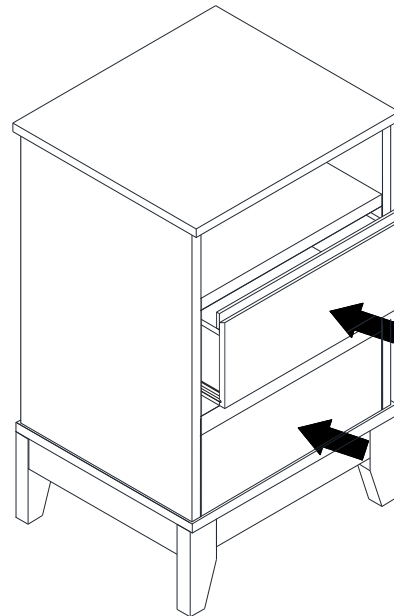
15



16



17



18

