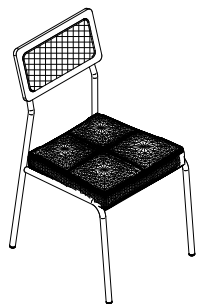


INSTRUÇÃO DE MONTAGEM / INSTRUCCIÓN DE MONTAJE / ASSEMBLY INSTRUCTIONS



REF. 1741

ATENÇÃO:

1. Ler e observar atentamente toda a instrução antes de iniciar a montagem.
2. A montagem do produto deverá ser feita em uma superfície limpa e plana. Aconselhamos utilizar a embalagem para forrar o chão, a fim de não danificar o produto.

ATENCIÓN:

1. Leer y observar con mucha atención toda la instrucción antes de empezar el montaje.
2. El montaje del producto deberá ser hecho en una superficie limpia y plana. Aconsejamos poner el embalaje del producto en el suelo de manera a no dañar el producto.

ATTENTION:

1. Please, read and check carefully the whole instruction before assembling.
2. The assembly should be carried out on a clean and flat surface. We suggest you use the packaging to cover the floor in order to do not damage it and the product.

LIMPEZA:

1. Utilize pano levemente umedecido com água, seguido de pano seco.
2. Não utilizar produtos químicos.

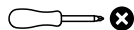
LIMPIEZA:

1. Utilizar un paño húmedo con agua y después pasar un paño seco.
2. No utilizar productos químicos o abrasivos.

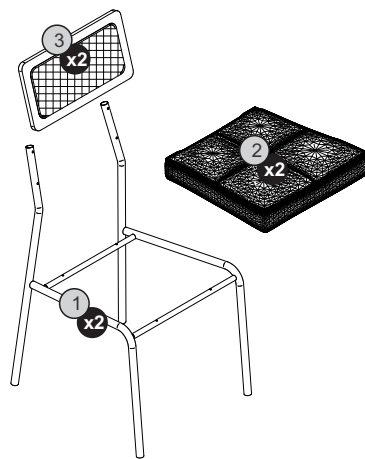
CLEANING:

1. Use a slightly wet cloth followed by a dry one.
2. Do not use chemical or abrasive products.

Ferramentas Necessárias/Herramientas Necesarias/Tools Required
(não fornecidas) (no suministradas) (not supplied)



Pessoas necessárias para a montagem
Personas necesarias para montaje
People required for assembly



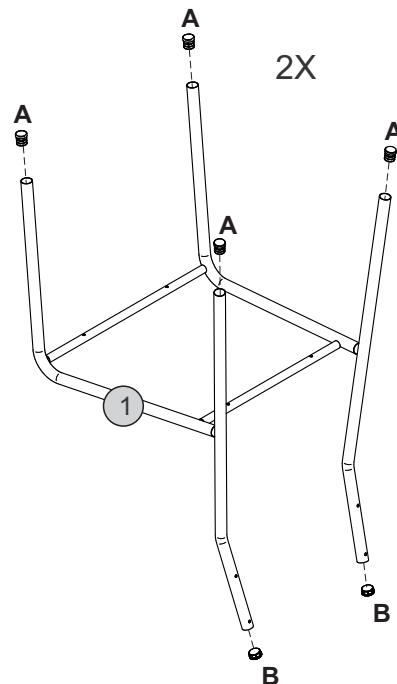
#	1741	Português	Español	English
01	2	Armação Metálica	Estructura Metalica	Metallic Frame
02	2	Assento Estofado	Asiento Tapizado	Upholstered Seat
03	2	Encosto	Cuesta	Backrest

FERRAGENS / HERRAJES / HARDWARE

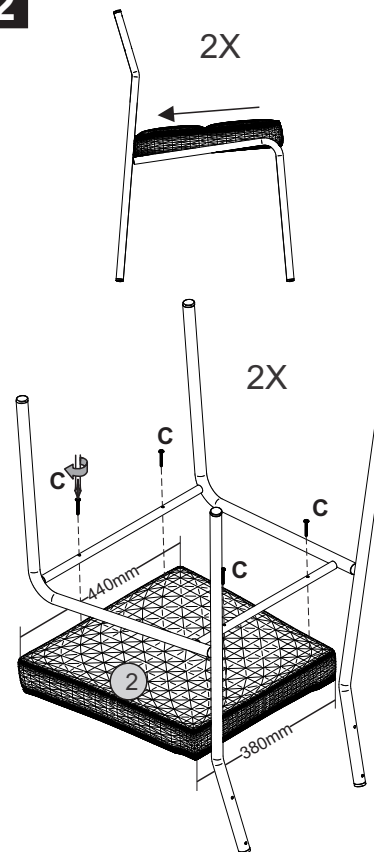
A		08	D		08
B		04			
C		16			

4.5x35mm

1



2



3

