

912026 Naturale / Branco

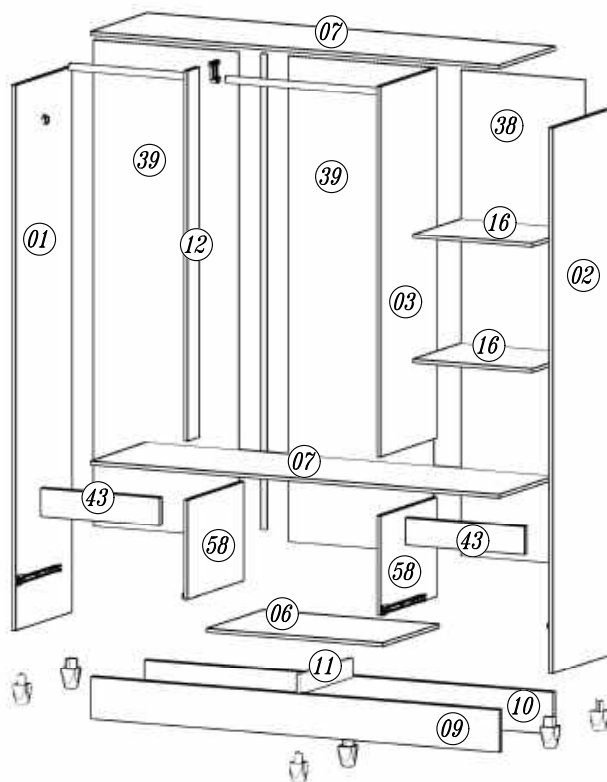
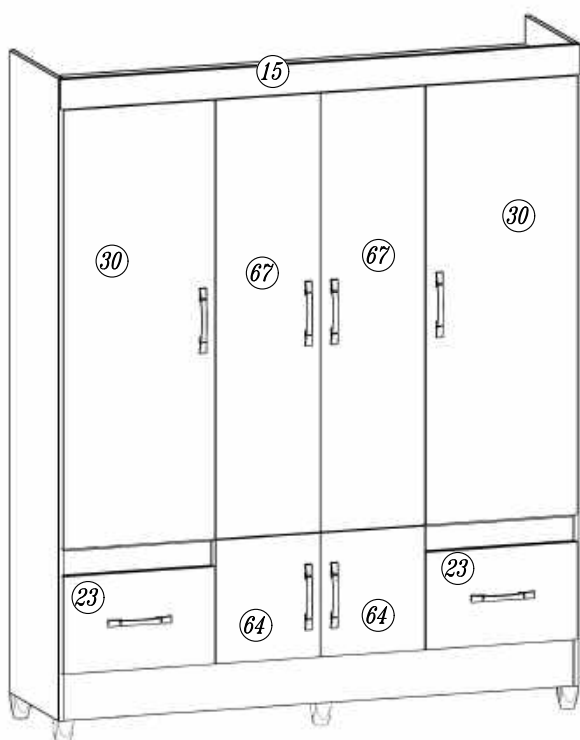
912033 Castanho Wood

Para Limpeza de seu Móvel: Use uma Flanela seca ou umedecida / Não use produto Químico que pode danificar seu móvel.

For Cleanness of its Furniture: It uses a dry or umedecida Flannel / It does not use Chemical product that can damage its furniture.

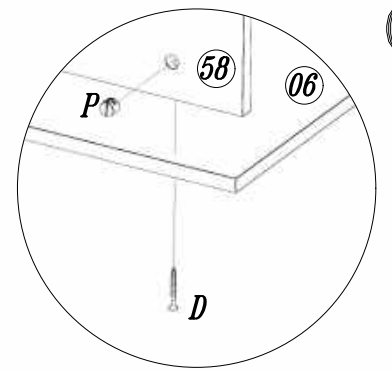
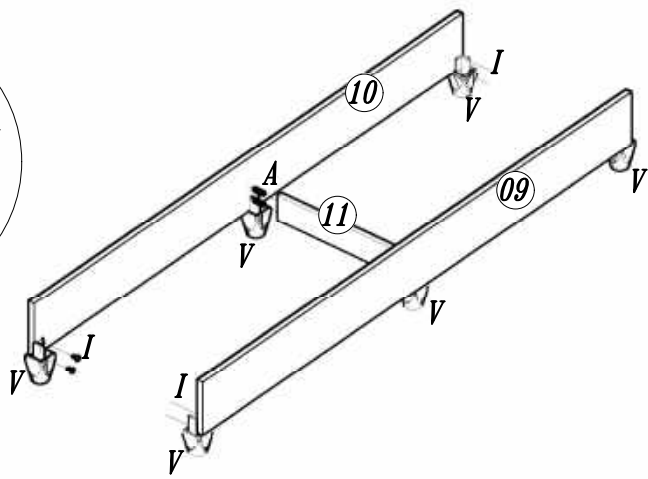
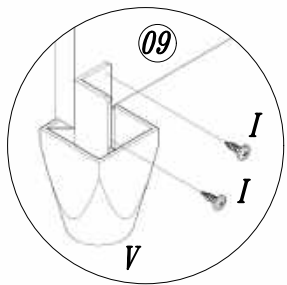
Limpieza del mobiliario: Utilice una flanela seca o húmeda / No use productos químicos que pueden dañar el mobiliario.

Produzido por Moval - Indústria Brasileira - Made in Brazil 07/20 640.20.9122

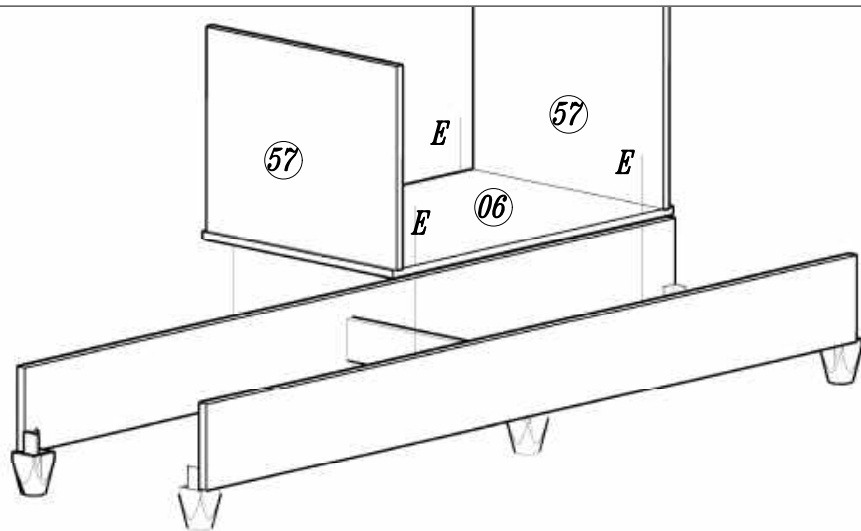


<i>Elaboração:</i> Daniel Santos	<i>Aprovação:</i> Adauto Bisoto	<i>Versão:</i> 03	<i>Revisão:</i> 14/07/2020
-------------------------------------	------------------------------------	----------------------	-------------------------------

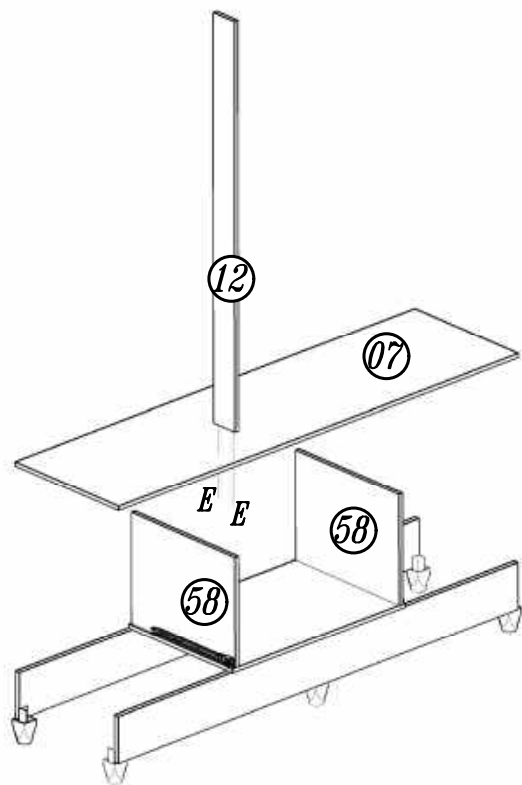
 90 min					
<b>A</b>  Cavilha 6x30 12	<b>B</b>  Cantoneira L 3 furos 04	<b>C</b>  Cantoneira 22x22 06	<b>D</b>  Parafuso 4,0x50 42	<b>E</b>  Parafuso 4,0x35 08	<b>F</b>  Parafuso 3,5x25 Panela 16
<b>G</b>  Parafuso 3,5x16 08	<b>H</b>  Parafuso 3,5x12 104	<b>I</b>  Parafuso Flangeado 4,0x12 24	<b>J</b>  Prego 10x10 104	<b>K</b>  Castanha Girofix 12mm 02	<b>L</b>  Parafuso 3,5x40 08
<b>M</b>  Fixador Reto 13	<b>N</b>  Bisnaga de Cola 01	<b>O</b>  Sapata U 08	<b>P</b>  Bucha Cilindrica 26	<b>Q</b>  Apoio meia cana 02	<b>R</b>  Pino Girofix 02
<b>S</b>  Parafuso 4,0x20 02	<b>T</b>  Dobradiça 16	<b>U</b>  Calço alto 16	<b>V</b>  Pé 06	<b>W</b>  Corrediça 02	<b>X</b>  Corrediça 02
<b>Y</b>  Suporte U 01	<b>Z</b>  Puxador Archi 08	<b>AA</b>  Perfil H 01	<b>AB</b>  Bastão 656mm 01	<b>AC</b>  Bastão 473mm 01	



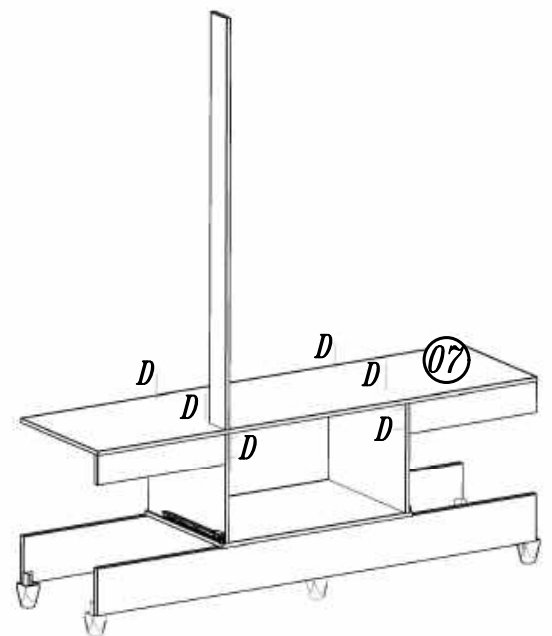
01



02

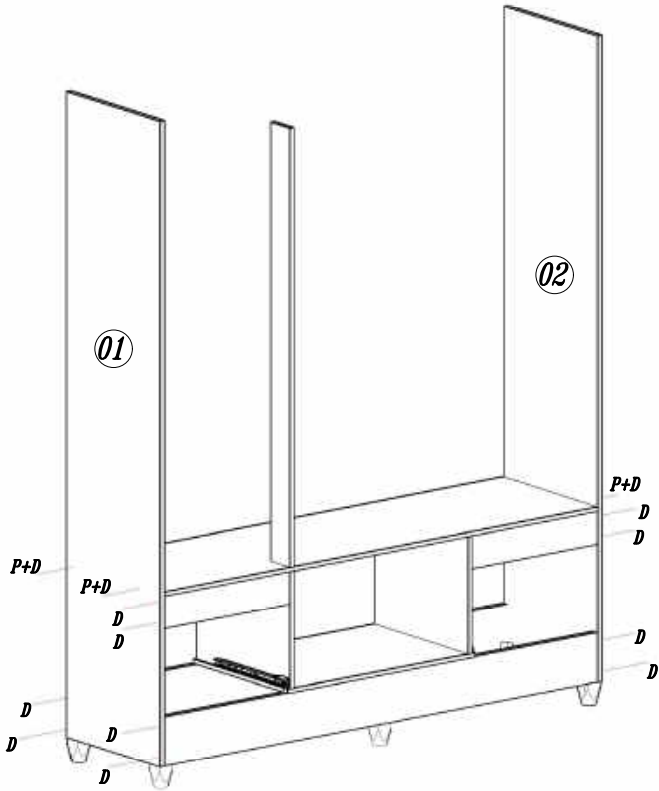


03

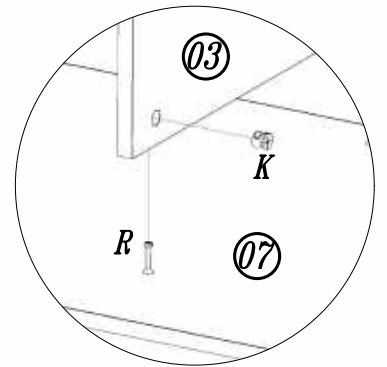
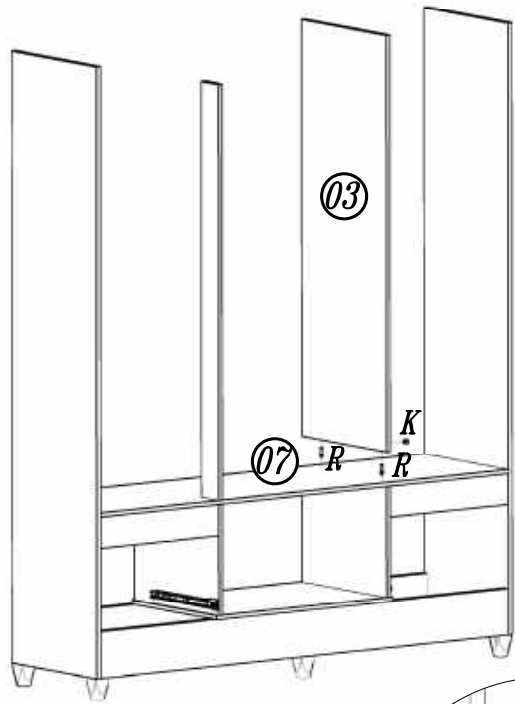


04

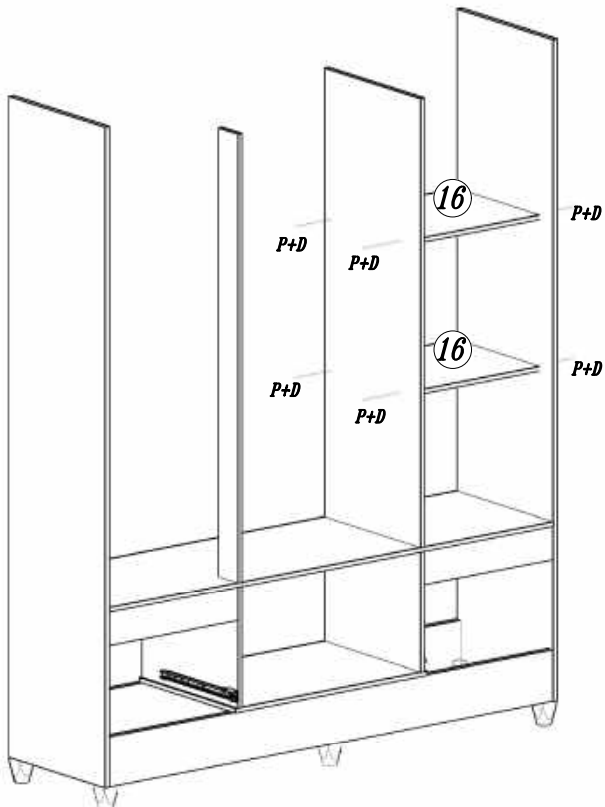
05



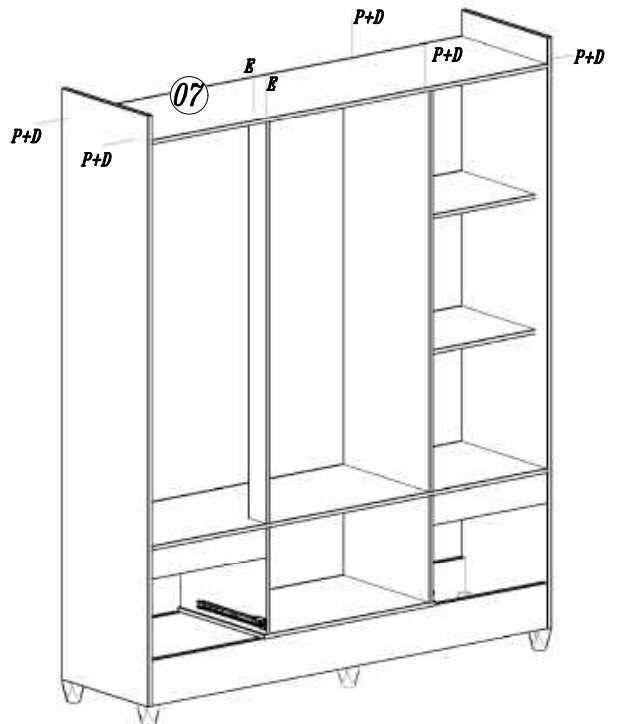
06



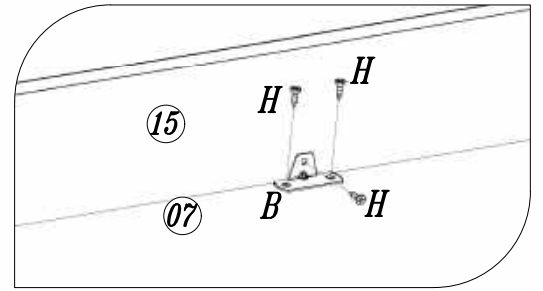
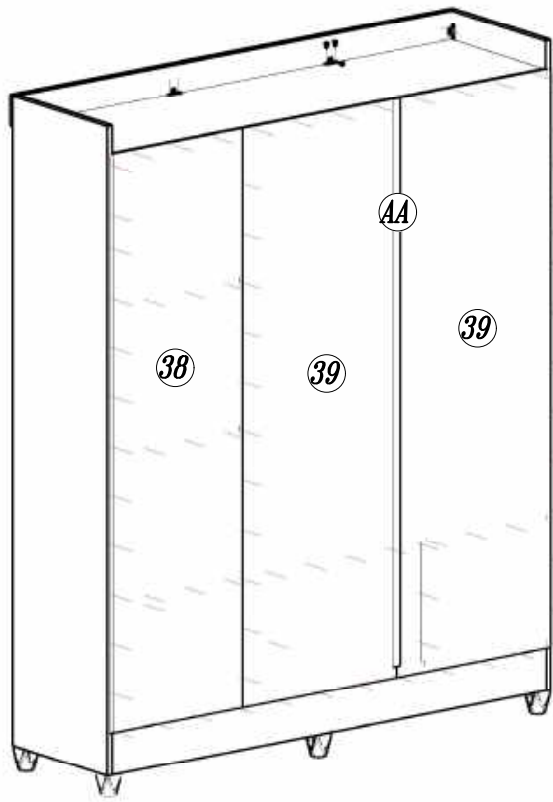
07



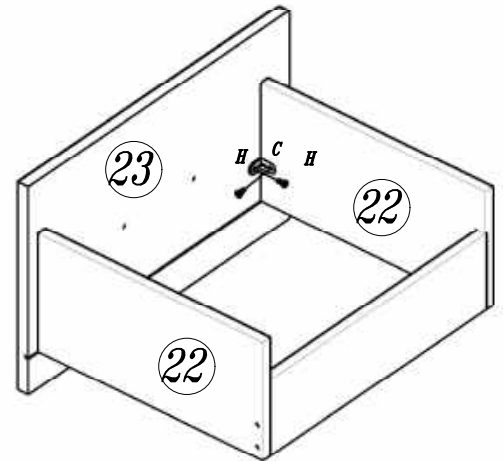
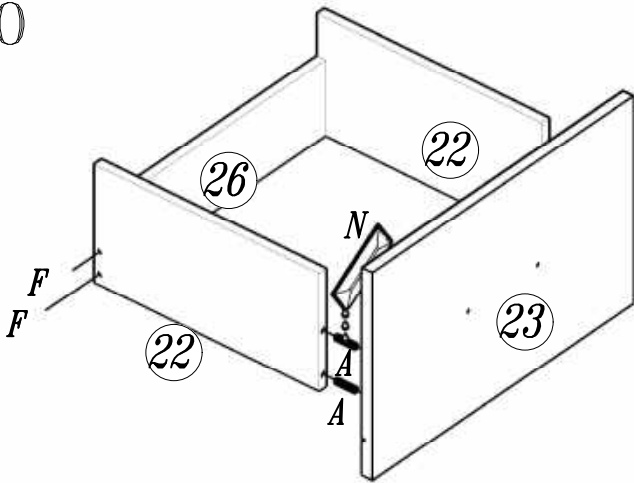
08



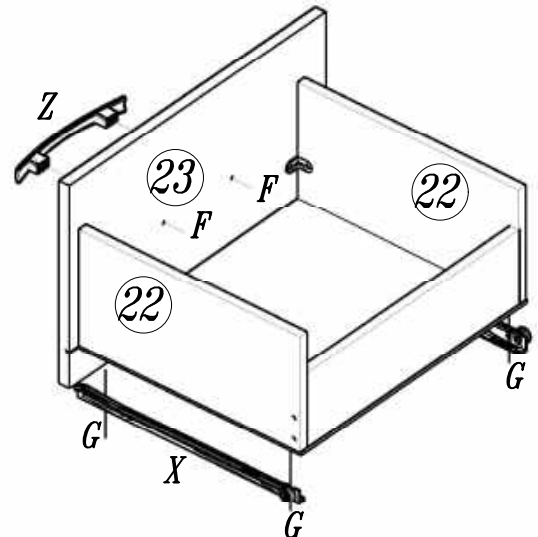
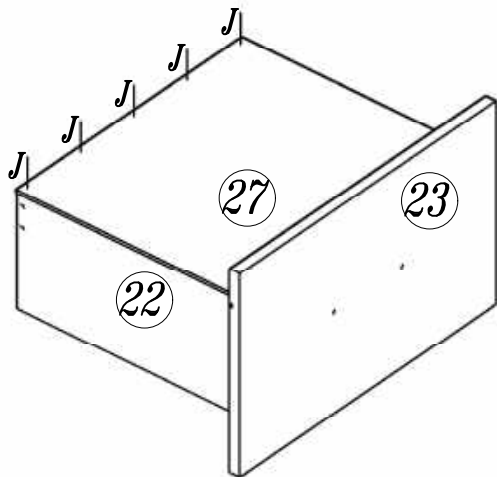
09

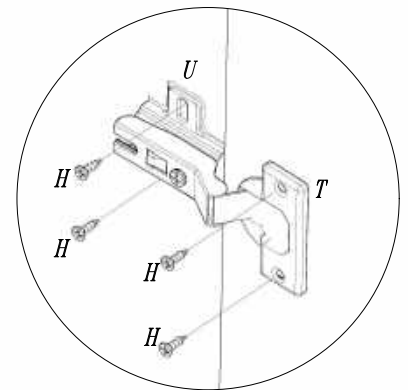
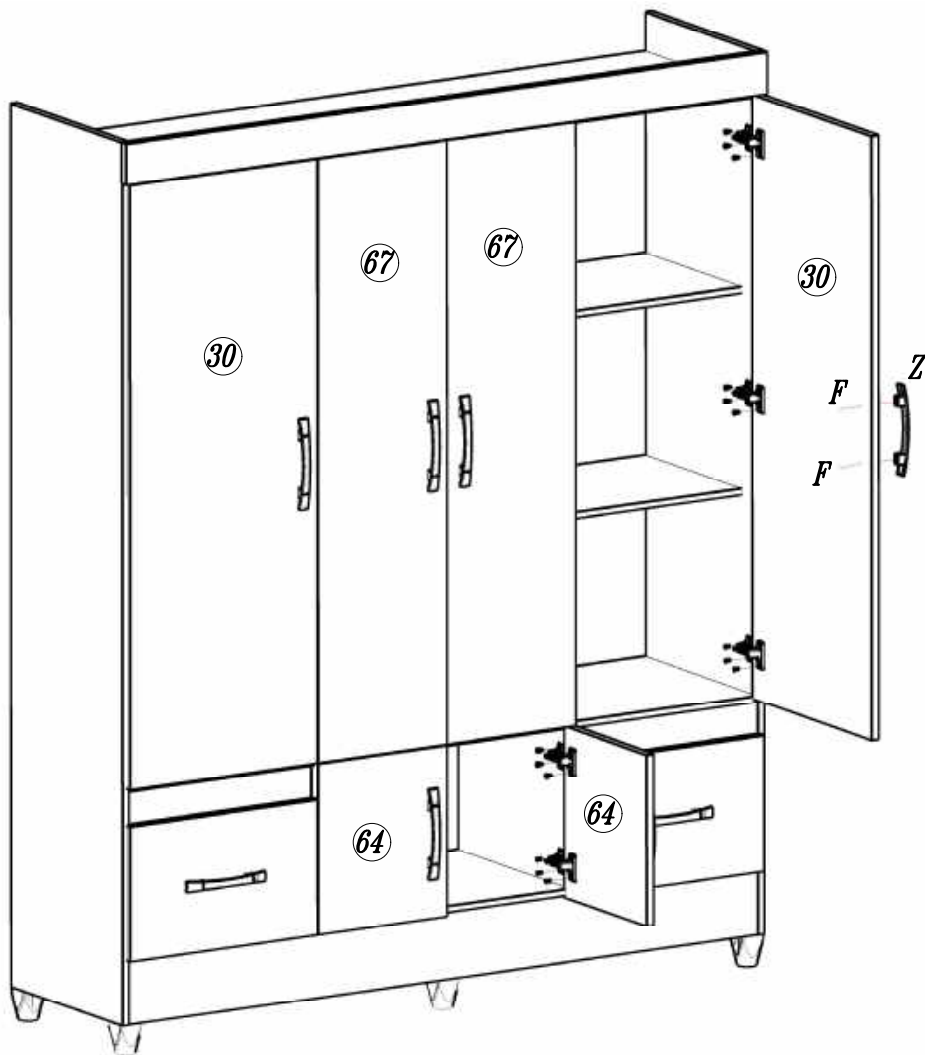


10



11





**CERTIFICADO DE GARANTIA**

PARABÉNS!!!

Você acaba de adquirir um Produto com a qualidade Moval, sinônimo de beleza, conforto, funcionalidade e excelente acabamento.

A Moval especifica neste certificado a garantia pelo prazo de 03 (três) meses a contar da data de emissão da nota fiscal, conforme 26 , II , da Lei nº 8.078 de 11 de Setembro de 1.990.

A garantia ficará automaticamente extinta caso sejam constatados algum dos itens abaixo:

- Armazenagem inadequada do produto;
- Danos causados no transporte;
- Defeitos ocasionados pela exposição excessiva do produto à Luz Solar ou ambientes úmidos;
- Avarias causadas por montagem inadequada;
- Utilização do produto para outras finalidades diferentes àquelas atribuídas ao produto adquirido;
- Defeitos causados pela utilização de produtos químicos ou abrasivos na limpeza.

Nome: \_\_\_\_\_

Endereço \_\_\_\_\_ N° \_\_\_\_\_

Bairro \_\_\_\_\_ CEP \_\_\_\_\_

Cidade \_\_\_\_\_ UF \_\_\_\_\_ Local da Compra \_\_\_\_\_

Data da Compra \_\_\_\_/\_\_\_\_/\_\_\_\_ N.F. \_\_\_\_\_ Produto Comprado \_\_\_\_\_

Data da Assistência \_\_\_\_/\_\_\_\_/\_\_\_\_ Hr. \_\_\_\_\_

Defeito Constatado \_\_\_\_\_

\_\_\_\_\_

DESCRIÇÃO DESCRIPTION	QT. AMOUNT	ITEM PART	Volume CX	COMP. MM	LARG. MM
Lateral esquerda/Lateral Izquierda/Left Side	01	01	02	1970	448
Lateral Direita/Lateral Derecha/Right Side	01	02	02	1970	448
Divisória/División/Division	02	03	02	1339	448
Quadro Base/Cuadro Base/Base Square	01	06	02	698	448
Quadro/Cuadro/Square	02	07	03	1622	448
Rodapé Frontal/Zocalo Frontal /Front Baseboard	01	09	02	1622	150
Rodapé Traseiro/Zocalo Trasero/Back Baseboard	01	10	02	1622	150
Trava de Rodapé/Traba del Zocalo/Constraint Baseboard	01	11	01	415	70
Batente/Batiente/Windowsill	01	12	01	1339	90
Encabeçamento/Techo/Header	01	15	01	1644	90
Prateleira fixa / Estante fijo / Fixed shelf	02	16	02	472	384
Lateral da Gaveta/Lateral De La Cajonera/Side Drawer	04	22	02	350	170
Frente de Gaveta/Frente De La Cajonera/Front Drawer	02	23	01	480	300
Traseiro de Gaveta/Trasero Del Cajon/Back Drawer	02	26	02	422	109
Fundo de Gaveta/Fondo Del Cajon/Bottom Drawer	02	27	02	445	355
Porta Lateral/Puerta Lateral/Side Door	02	30	01	1348	480
Traseiro de Armário/Trasero Del Ropero/Back Closet	01	38	01	1755	489
Traseiro Central de Armário/Trasero Central Del Ropero/Back Central Closet	02	39	01	1755	574
Sanefla/Sanefla/Sight	02	43	01	472	100
Divisória do Gaveteiro/División De La Cajonera/Drawer Division	02	58	02	359	448
Porta Inferior/Puerta Inferior/Inferior Door	02	64	01	379	330
Porta Central/Puerta Central/Central Door	02	67	01	1348	330