

DADOS INDISPENSÁVEIS PARA VALIDADE DESTA GARANTIA

- 1- Forre o chão c/ papelão ou similar.
- 2- Inicie a montagem seguindo a sequência numérica "das peças".
- 3- Coloque e regule as portas e puxadores.
- 4- P/ limpeza, use pano macio e seco.
- 5- Não utilize produtos abrasivos ou similares, tais como: "CERA, ÁLCOOL, DETERGENTES, TINNER, LUSTRA MÓVEIS, ETC"
- 6- Deixe o móvel sem uso por 24hrs p/ dar rigidez a estrutura.
- 7- Produto para uso doméstico.
- 8- Cumprindo todos os requisitos existentes nesse Certificado de Garantia, o seu produto estará coberto pela GARANTIA DE 90 DIAS.

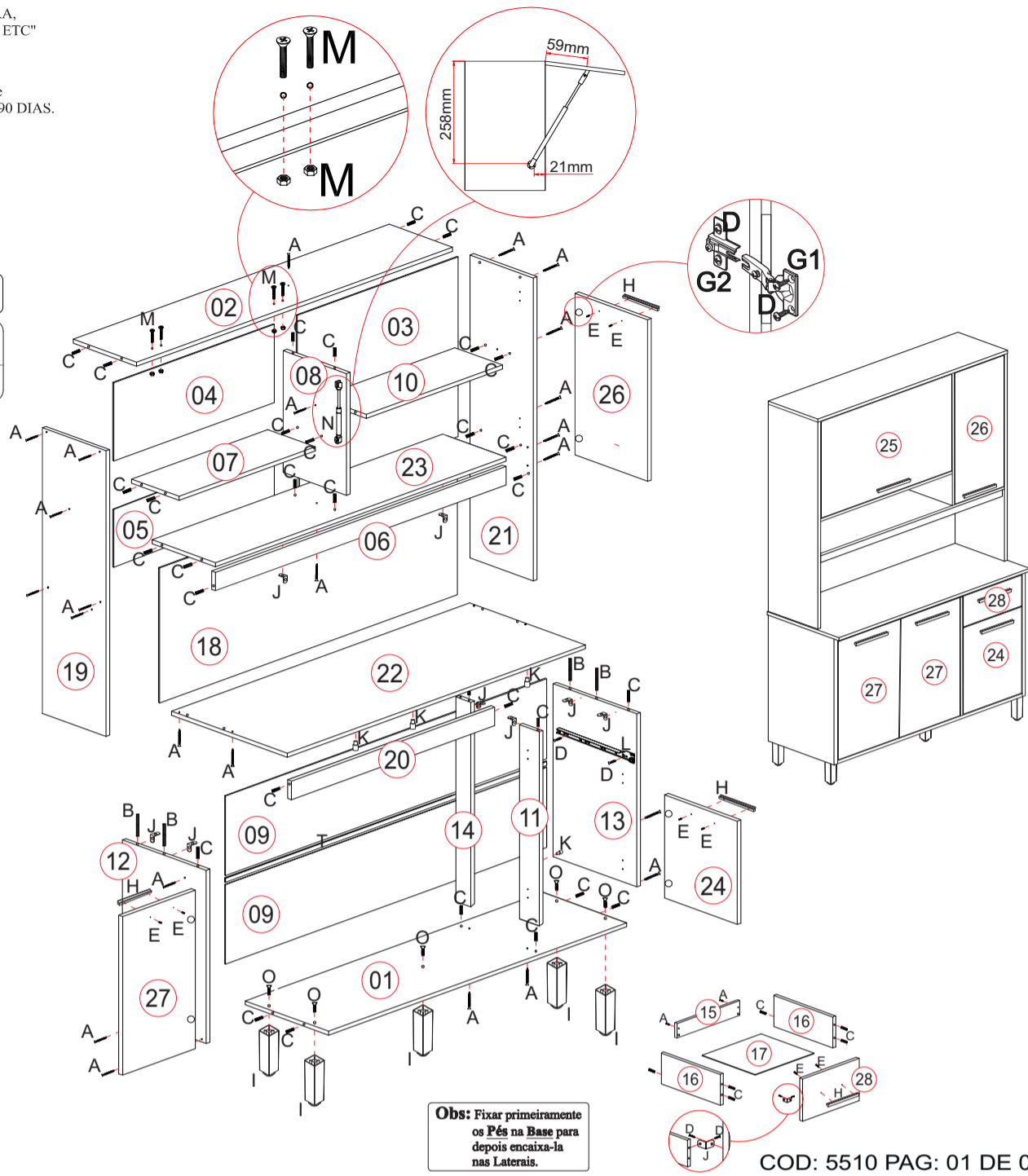
PESO MÁXIMO SUPORTADO PELA GAVETA 3KG.
PESO MÁXIMO SUPORTADO PELAS PRATELEIRAS 5KG.

CARGA SUPORTÁVEL
O peso máximo de carga informado no desenho ao lado refere-se a objetos distribuídos de maneira uniforme sobre toda área de contato da peça

AO SOLICITAR ASSISTENCIA INFORME O CODIGO DO PRODUTO E DA COR. EX: 6188.01 - 11

PEÇAS						
Nº	CODIGO	DESCRIÇÃO	MEDIDAS	UN.	CORES	
01	6188.01PC	BASE BL	1170 X 336	1 PC	11 - BRANCA	1441 - FREIJÓ
02	6188.03PC	CHAPEU KIT	1170 X 240	1 PC	11 - BRANCA	1441 - FREIJÓ
03	6188.022PC	FORRO KIT	599 X 400	1 PC	11 - BRANCA	1441 - FREIJÓ
04	6187.063PC	FORRO	795 X 399	2 PC	11 - BRANCA	1441 - FREIJÓ
05	6188.024PC	FORRO	795 X 200	1 PC	11 - BRANCA	1441 - FREIJÓ
06	7209PC	VISTA KIT	1170 X 70	1 PC	11 - BRANCA	1441 - FREIJÓ
07	6188.014PC	PRAT ESQ	774 X 240	1 PC	11 - BRANCA	1441 - FREIJÓ
08	6188.04PC	DIVISORIA KIT	580 X 240	2 PC	11 - BRANCA	1441 - FREIJÓ
09	7203PC	FORRO BL KIT	1195 X 312	1 PC	11 - BRANCA	1441 - FREIJÓ
10	6188.015PC	PRAT MENOR	381 X 223	2 PC	11 - BRANCA	1441 - FREIJÓ
11	6188.018PC	DIVISORIA FRENTE	610 X 70	1 PC	11 - BRANCA	1441 - FREIJÓ
12	6188.07PC	LAT ESQ BL	625 X 336	1 PC	11 - BRANCA	1441 - FREIJÓ
13	6188.05PC	LAT DIR BL	625 X 336	2 PC	11 - BRANCA	1441 - FREIJÓ
14	6188.09PC	DIVISORIA TRAS	610 X 70	1 PC	11 - BRANCA	1441 - FREIJÓ
15	7096PC	CONTRA FUNDO GAV	356 X 70	1 PC	11 - BRANCA	1441 - FREIJÓ
16	6136.026PC	LAT. GAVETA	300 X 70	2 PC	11 - BRANCA	1441 - FREIJÓ
17	6188.020PC	FORRO GAV	353 X 320	1 PC	11 - BRANCA	1441 - FREIJÓ
18	6188.023PC	FORRO INF	1195 X 423	1 PC	11 - BRANCA	1441 - FREIJÓ
19	6188.08PC	LAT ESQ KIT	1018 X 240	1 PC	11 - BRANCA	1441 - FREIJÓ
20	6188.017PC	VISTA BL	774 X 70	1 PC	11 - BRANCA	1441 - FREIJÓ
21	6188.06PC	LAT DIR KIT	1018 X 240	1 PC	11 - BRANCA	1441 - FREIJÓ
22	6188.016PC	TAMPO	1210 X 361	1 PC	11 - BRANCA	1441 - FREIJÓ
23	6188.02PC	BASE KIT	1170 X 240	1 PC	11 - BRANCA	1441 - FREIJÓ

OPÇÕES DE PORTAS, GAVETAS E CORES						
Nº	CODIGO	DESCRICAÇÃO	MEDIDAS	UNID.	CORES	
24	6188.011PC	PORTA PQ	453 X 375	1 PC	11-BRANCA	1442-CHUMBO 764-OFF-WHITE
25	6188.010PC	PORTA BASC.	768 X 372	1 PC	11-BRANCA	1442-CHUMBO 764-OFF-WHITE
26	6188.012PC	PORTA SUP.	574 X 375	1 PC	11-BRANCA	1442-CHUMBO 764-OFF-WHITE
27	6188.013PC	PORTA BL	604 X 382	2 PC	11-BRANCA	1442-CHUMBO 764-OFF-WHITE
28	6188.019PC	FRENTE GAV	375 X 148	1 PC	11-BRANCA	1442-CHUMBO 764-OFF-WHITE



Obs: Fixar primeiramente os Pés na Base para depois encaixa-la nas Laterais.

COD: 5510 PAG: 01 DE 02

FERRAGENS

CÓD.	DESCRIÇÃO	QTD.	CÓD.	DESCRIÇÃO	QTD.
A	(CÓD. 1107MP) PARF 3,5 X 40 CBC CHATA/FILIPS	30	J	ACES CANTONEIRA 2 FUROS (CÓD. 1056MP)	10
B	(CÓD. 1209MP) CAVILHA PINUS 8 X 55	04	K	ACES SUP. PRATELEIRA 8 MM (CÓD. 1056MP)	04
C	(CÓD. 1064MP) CAVILHA PINUS 8 X 30	45	L	(CÓD. 2452MP) CORREDIÇA METAL 300 MM	01
D	(CÓD. 1104MP) PARF 3,5 X 14 CBC CHATA/FILIPS	69	M	(CÓD. 3506) PARF M4 X 25MM	04
E	(CÓD. 5511MP) PARF 3,5 X 25 CBC CHATA/FILIPS (PUX. MDF)	12	N	(CÓD. 1895) PISTÃO A GÁS 60 NW	01
F	COLA-20G (CÓD. 1020MP) COLA SACHET	02	O	(CÓD. 2477MP) PARF 4,8 X 55 P/ PE	05
G1	(CÓD. 1033MP) DOBRADIÇA AL2 MD ALTA CANEC 9MM	10	P	PREGO 10 X 10 (CÓD. 1041MP)	107
G2	(CÓD. 2343MP) CALÇO 12MM MOD EST CROM	10	Q	TAPA FURO ADESIVO 15MM FREIJO (CÓD. 4901MP)	09
H	(CÓD. 5509MP) PUXADOR BERGAMO MDF 128MM	06	R	(CÓD. 1038MP) ACES JUNÇÃO P/ FUNDO	01
I	(CÓD. 5528MP) PE PLASTICO QUADRADO	05	S	(CÓD. 4914MP - COR FREIJÓ) (CÓD. 4913MP - COR CHUMBO) (CÓD. 4555MP - COR BRANCO) (CÓD. 4526MP - COR OFF-WHITE)	01 01 01 01
			T	(CÓD. 1217) PERFIL H 0,78 BEJE	01



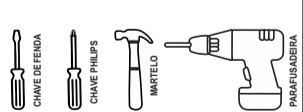
CERTIFICADO DE GARANTIA PARABÉNS!
Você acaba de adquirir um produto INDEKES com alta qualidade e um excelente design! Preparamos este certificado para que você tenha o melhor proveito possível de seu produto. Abaixo estão algumas dicas para você proteger e usufruir da garantia.
Obrigado por escolher a INDEKES!

CUIDADOS COM O PRODUTO
Para que não danifique seu móvel, recomendamos que:
- Mantenha o produto em local arejado e sem umidade.
- Não expor diretamente ao sol ou em ambiente com alta luminosidade, para não alterar a tonalidade do tecido.
- Não lavar. O líquido é prejudicial ao produto.
- Não usar produtos químicos como: solventes, amoníaco, ácido, álcool, detergente ou água sanitária. Isso poderá ocasionar danos irreversíveis ao revestimento do produto.
- Não ficar em pé no estofado.
- Evitar contatos com animais domésticos.
- Não encostar o produto em objetos contudentes ou cortantes.
- Não coloque objetos quentes (panelas, ferro de passar, etc.) diretamente sobre as superfícies dos móveis.

Tecido
- Usar escovas com cerdas macias e aspirador de pó em baixa rotação para eliminar a poeira.
Móveis em Madeira
- Para retirar o pó, utilizar flanela limpa e seca, sem reagentes químicos.
- Nunca utilizar produtos abrasivos, tais como: palha de aço, esponja de lã e aço, álcool, vinagre, limão, saponáceo ou produtos corrosivos que possam riscar ou descolar a camada protetora do móvel.
- Não molhar o móvel ou expô-lo a locais úmidos.
Vidros
- Para limpeza de portas de vidro, borrife o líquido de limpeza (água, limpo-vidro ou álcool) primeiramente em um pano sem fiapos ou em um papel toalha e em seguida aplique no vidro. Nunca utilize produtos abrasivos, como esponjas de cozinha e esponjas metálicas.
- Não utilize saponáceo, detergentes de cozinha e qualquer tipo de solventes químicos.
Acessórios
- Para limpezas leves na retirada de pó, utilizar somente um pano macio e seco.
- Dobradiças/Corrediças: sejam lubrificadas com uma pequena quantidade de óleo, cuidando para não o respingar nos revestimentos. Esta ação evitará a oxidação e possíveis quebras, aumentando a vida útil do acessório.
- Em regiões litorâneas, aconselhamos a limpeza dos acessórios a cada 30 dias.

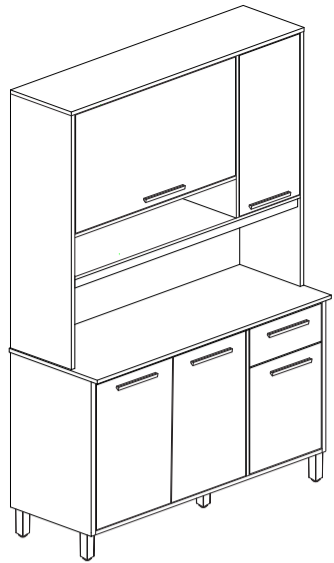
TEMPO DE GARANTIA
Seu produto será garantido pelo período de 90 dias, a partir da data na nota fiscal de compra.
A GARANTIA EXCLUI
Problemas devido ao mau uso dos produtos, limpeza ou manuseio irregular.
Problemas relacionados ao transporte e armazenamento do produto após a entrega.
Descoloração por exposição diretamente à luz solar, ressecamento ou manchas causadas por agentes relacionados nos "Cuidados com os Produtos".
Danos causados por agentes da natureza, como inundações ou acidentes de qualquer espécie.
Danos causados por qualquer tipo de umidade.
Utilização do produto em local úmido e não arejado.
Problemas e desgastes causados por animais domésticos.
Excesso de peso sobre o produto.
Uso em ambientes infectado por cupins ou carunchos.
Acidentes causados por montagem inadequada.

FERRAMENTAS NECESSÁRIAS



Quantidade necessária de montadores - 02

NOTAS: A SEPARAÇÃO DOS ACESSÓRIOS ANTES DE INICIAR A MONTAGEM FACILITARÁ A MESMA. OS PARAFUSOS E CAVILHAS ESTÃO NA ESCALA REAL. EM CASO DE DUVIDA NA IDENTIFICAÇÃO, COLOQUE O ACESSÓRIO SOBRE A IMAGEM.
NOTA: É NECESSÁRIO 02 MONTADORES PARA REALIZAR A MONTAGEM. AMIGO MONTADOR SIGA TODAS AS INSTRUÇÕES DESTA FORMULÁRIO, ELAS SÃO INDISPENSÁVEIS. LEMBRE-SE: A INDÚSTRIA NÃO SE RESPONSABILIZA POR DANOS NA HORA DA MONTAGEM.



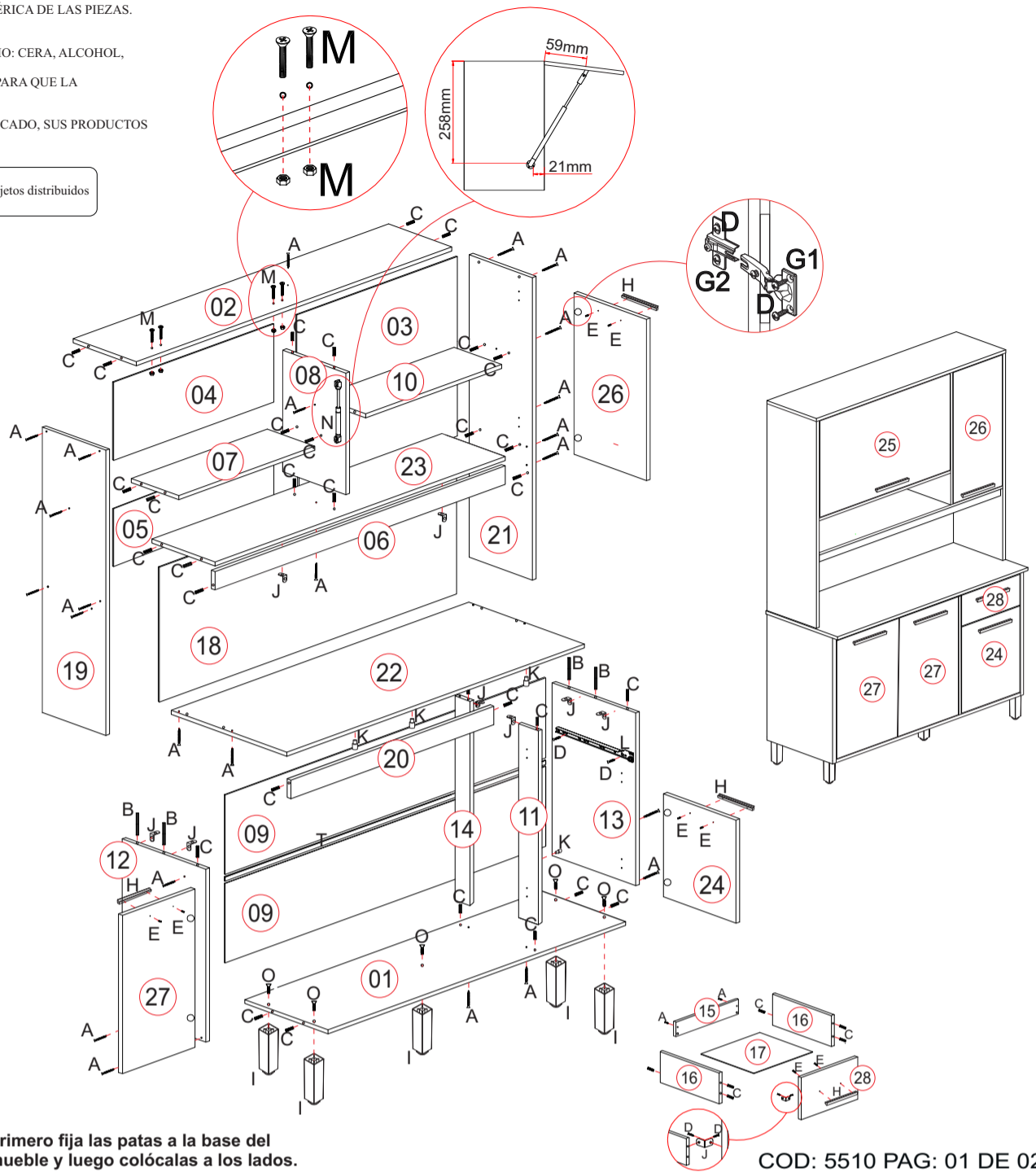
DATOS IMPRESCINDIBLES PARA LA VIGENCIA DE ESTA GARANTÍA

- 1 - CUBRIR EL PISO CON CARTÓN O SIMILAR.
- 2 - COMIENCE EL MONTAJE SIGUIENDO LA SECUENCIA NUMÉRICA DE LAS PIEZAS.
- 3 - COLOCAR Y AJUSTAR LAS PUERTAS Y MANIJAS.
- 4 - PARA LA LIMPIEZA UTILICE UN PAÑO SUAVE Y SECO.
- 5 - NO UTILIZAR PRODUCTOS ABRASIVOS O SIMILARES, COMO: CERA, ALCOHOL, DETERGENTE, ESTAÑO, BRILLO PARA MUEBLES, ETC.
- 6 - DEJAR LOS MUEBLES SIN UTILIZAR DURANTE 24 HORAS PARA QUE LA ESTRUCTURA SE RIGIDE.
- 7 - PRODUCTO PARA USO DOMÉSTICO.
- 8 - SI CUMPLE CON TODOS LOS REQUISITOS DE ESTE CERTIFICADO, SUS PRODUCTOS ESTARÁN CUBIERTOS POR UNA GARANTÍA DE 90 DÍAS.

CARGA SOPORTABLE

El peso máximo de carga informado en el dibujo al lado se refiere a objetos distribuidos uniformemente en toda el área de contacto de la pieza.

PESO MÁXIMO QUE SOPORTA EL CAJÓN: 3KG.
PESO MÁXIMO QUE SOPORTAN LOS ESTANTES: 5KG



AL SOLICITAR ASISTENCIA, INFORMAR EL CÓDIGO DE PIEZA Y RECUBRIMIENTO; EJ: 6188.01 - 11

PIEZAS						
Nº	CODIGO	DESCRIPCIÓN	MEDICIONES	UN.	COLORES	
01	6188.01PC	BASE BALCÓN	1170 X 336	1 PZ	11 - BRANCA	1441 - FREIJÓ
02	6188.03PC	TAPA SUPERIOR KIT	1170 X 240	1 PZ	11 - BRANCA	1441 - FREIJÓ
03	6188.022PC	FONDO KIT	599 X 400	1 PZ	11 - BRANCA	1441 - FREIJÓ
04	6187.063PC	FONDO	795 X 399	2 PZ	11 - BRANCA	1441 - FREIJÓ
05	6188.024PC	FONDO	795 X 200	1 PZ	11 - BRANCA	1441 - FREIJÓ
06	7209PC	VISTA KIT	1170 X 70	1 PZ	11 - BRANCA	1441 - FREIJÓ
07	6188.014PC	ESTANTE ESQ	774 X 240	1 PZ	11 - BRANCA	1441 - FREIJÓ
08	6188.04PC	PARTICIÓN KIT	580 X 240	2 PZ	11 - BRANCA	1441 - FREIJÓ
09	7203PC	FONDO	1195 X 312	1 PZ	11 - BRANCA	1441 - FREIJÓ
10	6188.015PC	ESTANTE PEQUEÑA	381 X 223	2 PZ	11 - BRANCA	1441 - FREIJÓ
11	6188.018PC	PARTICIÓN FRONTAL	610 X 70	1 PZ	11 - BRANCA	1441 - FREIJÓ
12	6188.07PC	LADO IZQUIERDO BAL.	625 X 336	1 PZ	11 - BRANCA	1441 - FREIJÓ
13	6188.05PC	LADO DERECHO BAL.	625 X 336	2 PZ	11 - BRANCA	1441 - FREIJÓ
14	6188.09PC	PARTICIÓN TRASERA	610 X 70	1 PZ	11 - BRANCA	1441 - FREIJÓ
15	7096PC	PORTE POST. DEL CAJON	356 X 70	1 PZ	11 - BRANCA	1441 - FREIJÓ
16	6136.026PC	LADO DEL CAJON	300 X 70	2 PZ	11 - BRANCA	1441 - FREIJÓ
17	6188.020PC	FONDO DEL CAJON	353 X 320	1 PZ	11 - BRANCA	1441 - FREIJÓ
18	6188.023PC	FONDO INFERIOR	1195 X 423	1 PZ	11 - BRANCA	1441 - FREIJÓ
19	6188.08PC	LADO IZQUIERDO KIT	1018 X 240	1 PZ	11 - BRANCA	1441 - FREIJÓ
20	6188.017PC	VISTA BALCÓN	774 X 70	1 PZ	11 - BRANCA	1441 - FREIJÓ
21	6188.06PC	LADO DERECHO KIT	1018 X 240	1 PZ	11 - BRANCA	1441 - FREIJÓ
22	6188.016PC	SUP. DE BALCÓN	1210 X 361	1 PZ	11 - BRANCA	1441 - FREIJÓ
23	6188.02PC	BASE KIT	1170 X 240	1 PZ	11 - BRANCA	1441 - FREIJÓ

OPCIONES DE PUERTAS, CAJONES Y COLORES						
Nº	CODIGO	DESCRIPCIÓN	MEDICIONES	UN.	COLORES	
24	6188.011PC	PUERTA PEQUEÑA	453 X 375	1 PZ	11-BRANCA	1442-CHUMBO 764-OFF-WHITE
25	6188.010PC	PUERTA ABATIBLE	768 X 372	1 PZ	11-BRANCA	1442-CHUMBO 764-OFF-WHITE
26	6188.012PC	PUERTA SUPERIOR	574 X 375	1 PZ	11-BRANCA	1442-CHUMBO 764-OFF-WHITE
27	6188.013PC	PUERTA BALCÓN	604 X 382	2 PZ	11-BRANCA	1442-CHUMBO 764-OFF-WHITE
28	6188.019PC	FRENTE DEL CAJÓN	375 X 148	1 PZ	11-BRANCA	1442-CHUMBO 764-OFF-WHITE

Primero fija las patas a la base del mueble y luego colócalas a los lados.

COD: 5510 PAG: 01 DE 02

FERRAGENS

CÓD.	DESCRIÇÃO	QTD.	CÓD.	DESCRIÇÃO	QTD.
A	(CÓD. 1107MP) TORNILLO PHILIPS 3,5 X 40	30	J	ANGULO METALICO (CÓD. 1056MP)	10
B	(CÓD. 1209MP) TARUGO DE MADERA 8 X 55	04	K	SOPORTE DE ESTANTE 8 MM (CÓD. 1056MP)	04
C	(CÓD. 1064MP) TARUGO DE MADERA 8 X 30	45	L	(CÓD. 2452MP) CORREDERA 300 MM	01
D	(CÓD. 1104MP) TORNILLO PHILIPS 3,5 X 14	69	M	(CÓD. 3506) TORNILLO M4 X 25MM	04
E	(CÓD. 5511MP) TORNILLO PHILIPS 3,5 X 25 (PARA MANIJAS)	12	N	(CÓD. 1895) PISTÓN DE GAS 60 NW	01
F	PEGAMENTO - 20G (CÓD. 1020MP) PEGAMENTO	02	O	(CÓD. 2477MP) TORNILLO 4,8 X 55	05
G1	(CÓD. 1033MP) BISAGRAS 9MM	10	P	CLAVO 10 X 10 (CÓD. 1041MP)	107
G2	(CÓD. 2343MP) CUÑAS 12MM	10	Q	TAPA DEL AGUJERO 15MM FREIJO (CÓD. 4901MP)	09
H	(CÓD. 5509MP) MANIJAS MDF 128MM	06	R	(CÓD. 1038MP) UNIÓN DE FONDO	01
I	(CÓD. 5528MP) PIE PLASTICO	05	S	TIZA DE CORRECCIÓN	01
				(CÓD. 4914MP - COR FREIJÓ)	01
				(CÓD. 4913MP - COR CHUMBO)	01
				(CÓD. 4555MP - COR BRANCO)	01
				(CÓD. 4526MP - COR OFF-WHITE)	01
			T	(CÓD. 1217) PERFIL H 0,78 BEJE	01

CERTIFICADO DE GARANTÍA
FELICITACIONES POR SU ELECCIÓN!
¡Acabas de adquirir un producto de alta calidad con un excelente diseño! Hemos preparado este certificado para que puedas sacarle el máximo partido a tu producto. A continuación se ofrecen algunos consejos para que pueda protegerse y beneficiarse de la garantía.
¡Gracias por elegir INDEKES!

CUIDADO DEL PRODUCTO
Para evitar dañar tus muebles te recomendamos:
- Mantener el producto en un lugar fresco y libre de humedad.
- No exponerlo directamente al sol ni a un ambiente muy luminoso para evitar cambios en el tono del tejido.
- No laves. El líquido es perjudicial para el producto.
- No utilizar productos químicos como: disolventes, amoníaco, ácido, alcohol, detergente o lejía. Esto puede causar daños irreversibles al revestimiento del producto.
- No subirse a la tapicería.
- Evitar el contacto con animales domésticos.
- No toque el producto con objetos contundentes o punzantes.
- No colocar objetos calientes (sartenes, plancha, etc.) directamente sobre las superficies de los muebles.

Tejido
- Utilice cepillos de cerdas suaves y una aspiradora a baja velocidad para eliminar el polvo.
Muebles de madera
- Para eliminar el polvo utilizar un paño limpio y seco, sin reactivos químicos.
- Nunca utilice productos abrasivos, como: lana de acero, esponja de lana de acero, alcohol, vinagre, limón, jabón o productos corrosivos que puedan rayar o despegar la capa protectora del mueble.
- No mojar los muebles ni exponerlos a lugares húmedos.
Piezas de vidrio
- Para limpiar puertas de cristal, rocíe primero líquido limpiador (agua, limpiacristales alcohol) sobre un paño o toalla de papel sin pelusa y luego aplíquelo sobre el cristal. Nunca utilice productos abrasivos, como esponjas de cocina y esponjas metálicas.
- No utilizar jabón, detergentes de cocina ni ningún tipo de disolventes químicos.
Accesorios para muebles
- Para una limpieza ligera, para eliminar el polvo, utilice únicamente un paño suave y seco.
- Bisagras/Guías: lubricarlas con una pequeña cantidad de aceite, teniendo cuidado de no salpicar los revestimientos. Esta acción evitará la oxidación y posibles roturas, aumentando la vida útil del accesorio.
- En regiones costeras recomendamos limpiar los accesorios cada 30 días.

TIEMPO DE GARANTÍA
Su producto tendrá una garantía por un período de 90 días, contados a partir de la fecha que figura en la factura de compra.
LA GARANTÍA EXCLUYE:
- Problemas por mal uso de productos, limpieza o manipulación irregular.
- Problemas relacionados con el transporte y almacenamiento del producto después de la entrega.
- Decoloración debido a la exposición directa a la luz solar, sequedad o manchas causadas por los agentes enumerados en "Cuidado del producto".
- Daños causados por agentes de la naturaleza, como inundaciones o accidentes de cualquier tipo.
- Daños causados por cualquier tipo de humedad.
- Uso del producto en lugares húmedos y sin aire.
- Problemas y desgaste provocados por los animales domésticos.
- Exceso de peso sobre el producto.
- Uso en ambientes infectados por termitas o carcoma.
- Accidentes provocados por montaje inadecuado.

Herramientas necesarias (No provisto)

NOTAS: SEPARAR LOS ACCESORIOS ANTES DE INICIAR EL MONTAJE LO HARÁ MÁS FÁCIL. LOS TORNILLOS Y MUÑECOS SON A ESCALA REAL. SI DUDA EN LA IDENTIFICACIÓN, COLOQUE EL ACCESORIO EN LA IMAGEN.
NOTA: SE REQUIEREN 2 INSTALADORES PARA REALIZAR EL MONTAJE. AMIGO MONTADOR, SIGA TODAS LAS INSTRUCCIONES DE ESTE FORMULARIO. SON IMPRESCINDIBLES. RECUERDE: LA INDUSTRIA NO SE HACE RESPONSABLE POR DAÑOS AL MOMENTO DEL MONTAJE.

Calle Bom Jesus, 08 - Polígono Industrial
TELÉFONO/FAX: +55 (45) 3286 - 7400
CEP: 85790-000 - Capitão Leonidas Marques/PR
www.indekes.com.br

COD: 5510 PAG: 02 DE 02