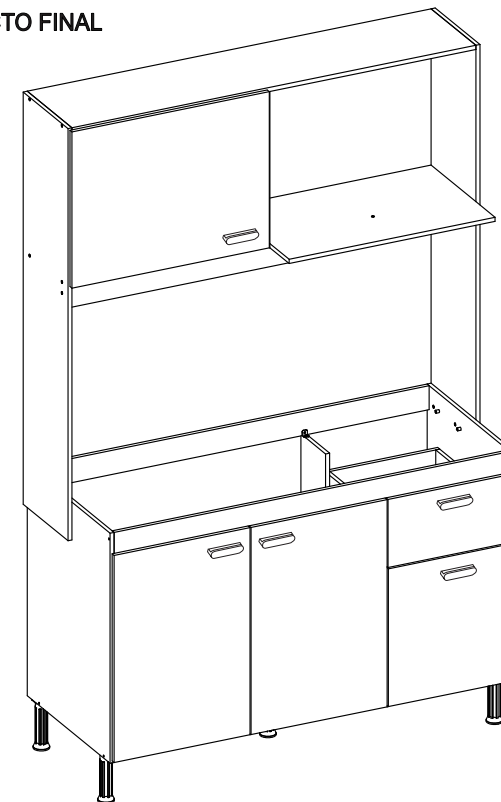


ÍNDICE	DESIGNAÇÃO	QTD	ÍNDICE	DESIGNAÇÃO	QTD
A	ACES CANTONEIRA 2 FUROS Cód. 1056	08	K	PARF 4,0 X 20 CBC CHATA/FILIPS Cód. 1109	04
B	ACES SUPORTE METAL P/ CAPA PLAST. Cód. 1848	02	L	PARF 4,8 X 55 TAMP FHP P/ PE Cód. 2477	07
C	CALÇO DOB 3MM Cód. 1169	08	M-1	GIZ DE CORREÇÃO 11X8 CHUMBO - Cód. 4913	01
			M-2	GIZ DE CORREÇÃO 11X8 ITAPUA (CAST.) Cód. 4665	01
D	CAPA PLAST. NOGAL (ROBLE GRIZ) Cód. 3507	02	N	PUXADOR ASTI GOLD Cód. 4991	05
E	COLA SACHET Cód. 1020	02	O	CORREDIÇA METAL 400MM Cód. 1026	01
F	PREGO 10 X 10 C/ CABEÇA Cód. 1041	85	P	DOBRADIÇA ALTA 9MM Cód. 1033	08
G	PREGO 6 X 6 C/ CABEÇA Cód. 1040	12	Q	PE PLASTICO REDONDO OURO Cód. 5370	05
H	CAVILHA PINUS 6X30 Cód. 2463	33	R	CAVILHA PINUS 8X30 Cód. 1064	04
I	PARF 3,0 X 12 CBC CHATA/FILIPS Cód. 1103	62	S	CAVILHA PINUS 6X55 Cód. 1061	02
J	PARF 3,5 X 40 CBC CHATA/FILIPS Cód. 1107	28	T	PARF 3,5 X 22 FLANG P/ PUXADOR Cód. 1302	10

MANUAL KIT 1.22 VENETO

ASPECTO FINAL

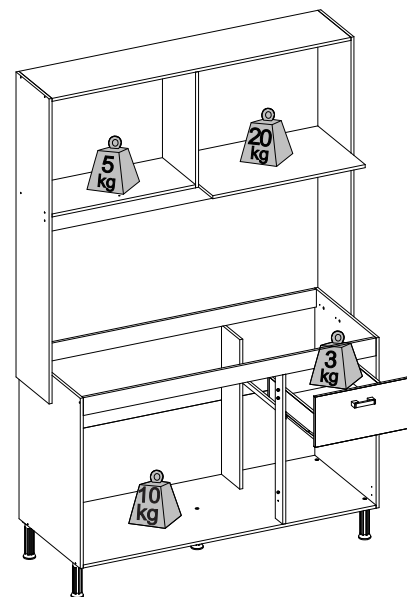


DADOS INDISPENSÁVEIS PARA VALIDADE DESTA GARANTIA

- 1- FORRE O CHÃO COM PAPELÃO OU SIMILAR;
- 2- INICIE A MONTAGEM SEGUINDO A SEQUÊNCIA NUMÉRICA;
- 3- VERIFIQUE A RESISTENCIA DA PAREDE;
- 4- É OBRIGATÓRIO FIXAR O MÓDULO A PAREDE;
- 5- FAÇA A JUNÇÃO COM PARAFUSOS UNIÃO QUANDO NECESSÁRIO;
- 6- COLOQUE E REGULE PORTA E PUXADORES;
- 7- PARA LIMPEZA USE PANO MACIO E SECO;
- 8- NÃO UTILIZE PRODUTOS ABRASIVOS OU SIMILARES, TAIS COMO: CERA, ÁLCOOL, DETERGENTES, TINNER, LUSTRA MOVEIS, ETC.;
- 9- DEIXE O MÓVEL SEM USO POR 24HRS PARA DAR RIGIDEZ A ESTRUTURA;
- 10- PRODUTO PARA USO DOMESTICO;
- 11- CUMPRINDO TODOS OS REQUISITOS EXISTENTES NESSE CERTIFICADO DE GARANTIA, O SEU PRODUTO ESTA COBERTO PELA GARANTIA DE 90 DIAS.

TERMO DE GARANTIA

Indékes Indústria e Comércio de Móveis garante este produto (por defeitos de fabricação), pelo prazo de 90 dias a partir da data de emissão da nota fiscal de venda do produto ao consumidor. O processo produtivo de camadas de pintura nos painéis não permite a aderência de pragas (insetos no geral) ou fungos, bolor, mofo, etc. Por este motivo os produtos não saem da empresa com nenhum destes sinistros. Com isso, a garantia não cobre esses sinistros que venham a ser causados por variantes na localidade onde o móvel for montado.



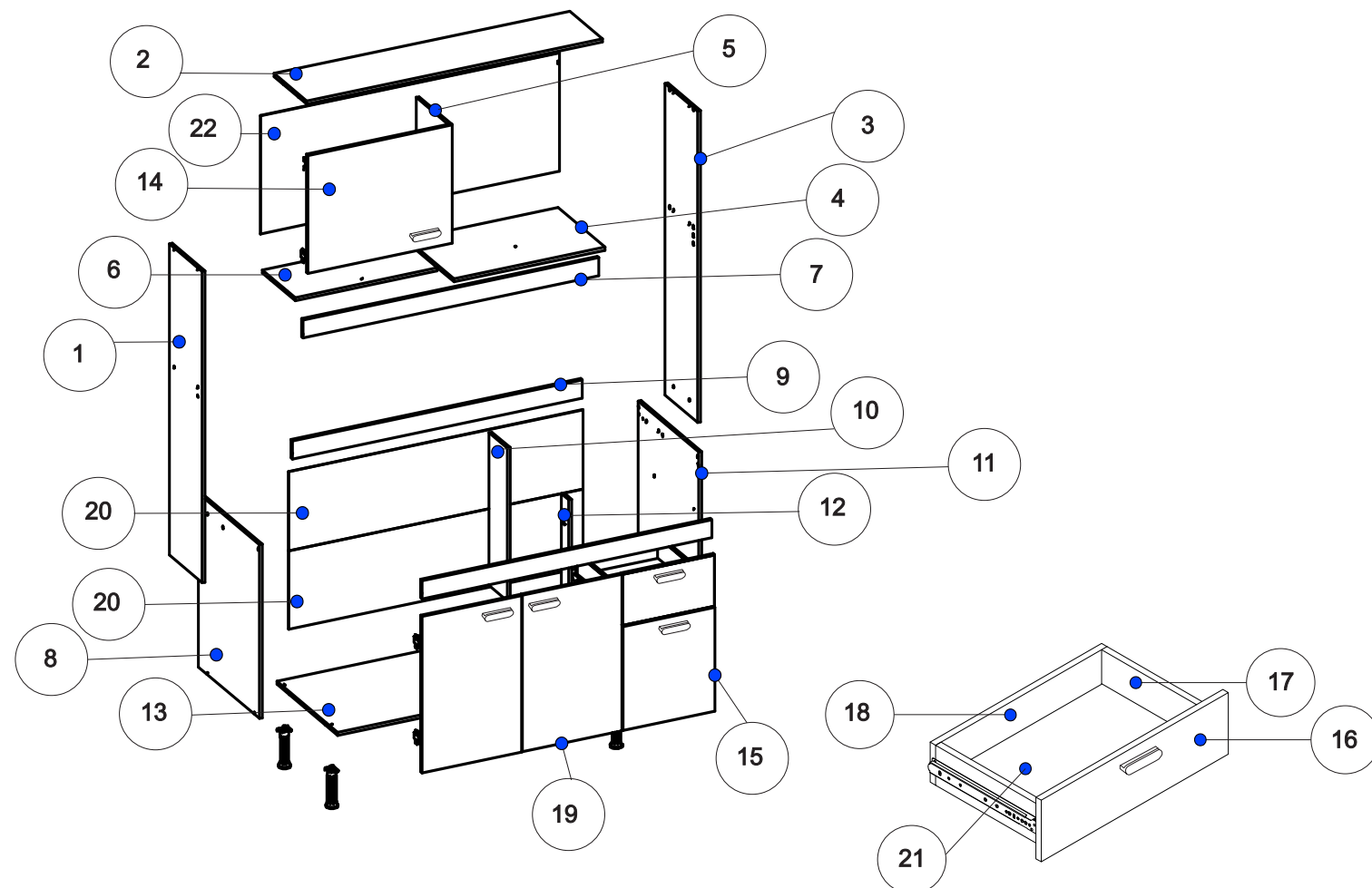
CARGA SUPORTÁVEL
O PESO MÁXIMO DE CARGA INFORMADO NO DESENHO ACIMA REFERE-SE A OBJETOS DISTRIBUÍDOS DE MANEIRA UNIFORME SOBRE TODA A ÁREA DE CONTATO DA PEÇA.

AMIGO MONTADOR

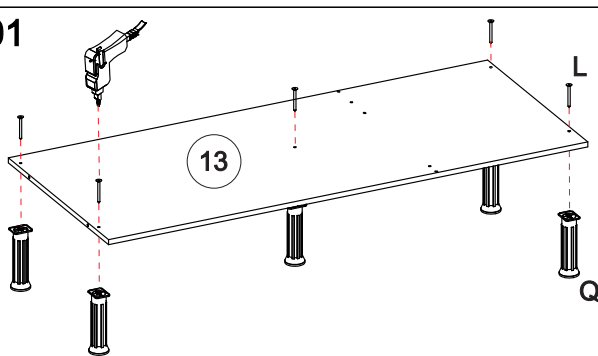
SIGA TODAS AS INSTRUÇÕES DESTE FORMULÁRIO, ELAS SÃO INDISPENSÁVEIS. LEMBRE-SE: A INDÚSTRIA NÃO SE RESPONSABILIZA POR DANOS NA HORA DA MONTAGEM.

NOTA: A SEPARAÇÃO DOS ACESSÓRIOS ANTES DE INICIAR A MONTAGEM FACILITARÁ A MESMA. OS PARAFUSOS E CAVILHAS ESTÃO NA ESCALA REAL. EM CASO DE DÚVIDA NA IDENTIFICAÇÃO, COLOQUE O ACESSÓRIO SOBRE A IMAGEM.

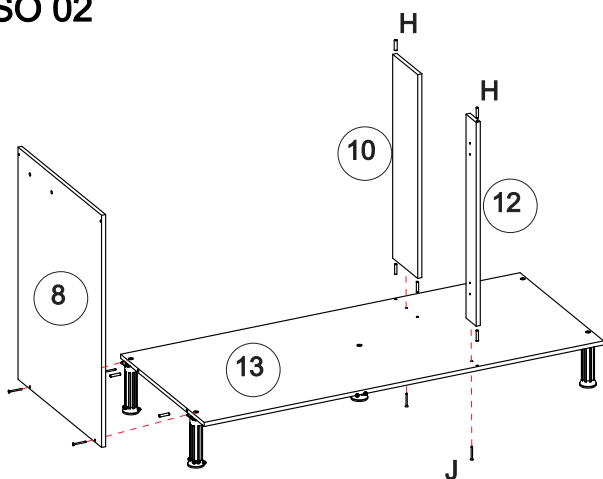
SEQUENCIA	CODIGO	DESCRIÇÃO	COMP	LARG	ESP	MATERIAL	COR_1	QTD
01	6181.01PC	VE NE LAT ESQ 1200 X 266 12MM	1200	266	12	MDP	528 - CASTANI	1
02	6181.02PC	VE NE CHAPEU 1200X266 12MM	1200	266	12	MDP	528 - CASTANI	1
03	6181.03PC	VE NE LAT DIR 1200X266 12MM	1200	266	12	MDP	528 - CASTANI	1
04	6181.04PC	VE NE BASE FORNO 612X380 12MM	612	380	12	MDP	528 - CASTANI	1
05	6181.05PC	VE NE DIV AR 455X266 12MM	455	266	12	MDP	528 - CASTANI	1
06	6181.06PC	VE NE BASE AR 576X266 12MM	576	266	12	MDP	528 - CASTANI	1
07	6181.07PC	VE NE VISTA SUSTENTAÇÃO 1199X70	1199	70	12	MDP	528 - CASTANI	1
08	6181.08PC	VE NE LAT ESQ BL 670X492 12MM	670	492	12	MDP	528 - CASTANI	1
09	6181.09PC	VE NE VISTA BL 1176X70 12MM	1176	70	12	MDP	528 - CASTANI	2
10	6181.010PC	VE NE DIV BL 588X147 12MM	588	147	12	MDP	528 - CASTANI	1
11	6181.011PC	VE NE LAT DIR BL 670X492 12MM	670	492	12	MDP	528 - CASTANI	1
12	6181.012PC	VE NE DIV BL 588X60 12MM	588	60	12	MDP	528 - CASTANI	1
13	6181.013PC	VE NE BASE BL 1176X492 12MM	1176	492	12	MDP	528 - CASTANI	1
14	6181.016PC	VE NE PORTA ESQ 586X455 12MM	455	586	12	MDP	1442 - CHUMBO	1
15	6181.017PC	VE NE PORTA DIR 401X373 12MM	401	373	12	MDP	1442 - CHUMBO	1
16	6181.018PC	VE NE FRETE GAV 373X198	373	198	12	MDP	1442 - CHUMBO	1
17	6181.019PC	VE NE LAT GAV 392X96	392	96	12	MDP	528 - CASTANI	2
18	6181.020PC	VE NE TRASEIRO GAV 338X82	338	83	12	MDP	528 - CASTANI	1
19	6181.022PC	VE NE PORTA 603X404 12MM	603	404	12	HDF	1442 - CHUMBO	2
20	6181.014PC	VE NE FORRO BL 1195X305	305	1195	3	HDF	528 - CASTANI	2
21	6181.021PC	VE NE FORRO GAV 409X336	409	336	3	HDF	528 - CASTANI	1
22	6181.015PC	VE NE FORRO 1217X455	455	1212	3	HDF	528 - CASTANI	1



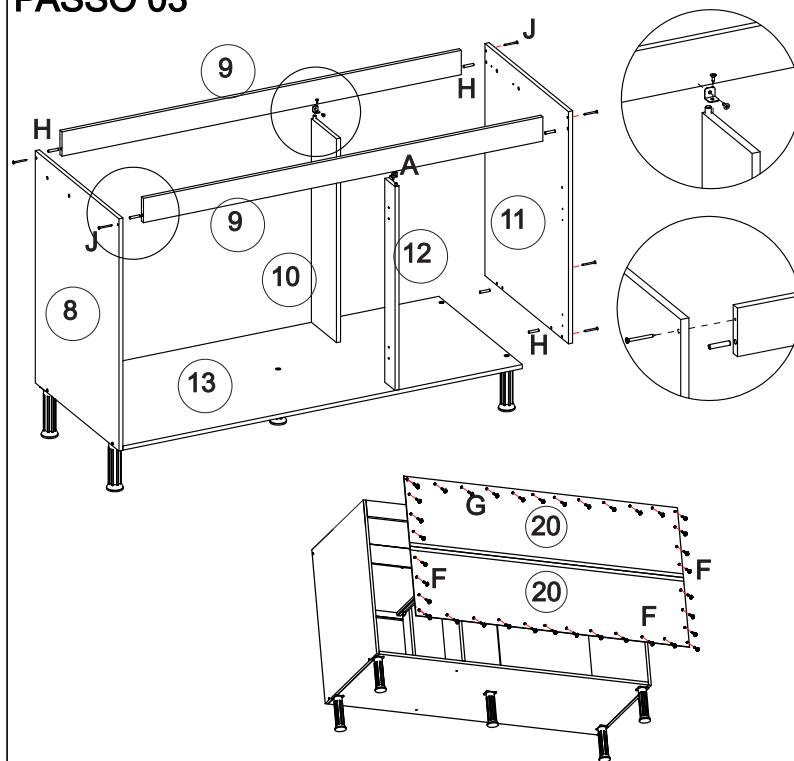
Rua Bom Jesus, 08 - Parque Industrial
FONE/FAX: (45) 3286-7400
CEP: 85790-000 - Capitão L. Marques - PR
www.indekes.com.br

PASSO 01

FIXAR PRIMEIRAMENTE 05 UNIDADES DO PÉ DE PLÁSTICO (Q) NA BASE DO BALCÃO (PEÇA 13) ANTES DE ENCAIXÁ-LA NA LATERAL E FIXA-LOS COM O PARAFUSO 4,8 X 55 (L).

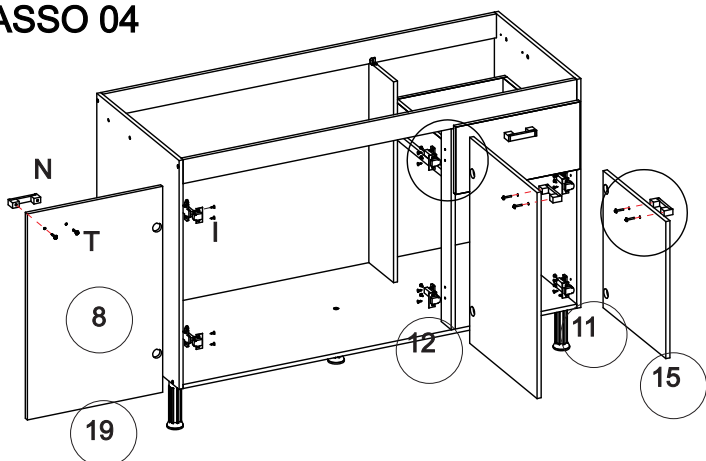
PASSO 02

ANTES DO ENCAIXE DAS CAVILHAS EM CADA PEÇA, COLOCAR COLA SACHE NO FURO DE CADA UMA.
 2.1 - INSERIR 02 UN DA CAVILHA 6 X 30 MM (H) NA LATERAL ESQUERDA DA BASE, PEÇA (13).
 2.2 - ENCAIXAR A LATERAL ESQUERDA (8) NA BASE (13) E FIXAR COM 02 UN DO PARAFUSO CBC PHILIPS 3,5 X 40 MM (J), PELA FACE EXTERNA.
 2.3 - INSERIR 03 UN DA CAVILHA 6 X 30 MM NA PEÇA (10) E 02 UN NA PEÇA (12).
 2.4 - ENCAIXAR AS PEÇAS 10 E 12 NA BASE (13) E FIXÁ-LAS COM 03 UN DO PARAFUSO CBC PHILIPS 3,5 X 40 MM.

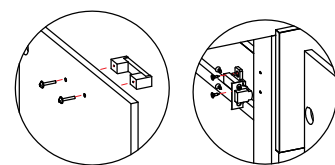
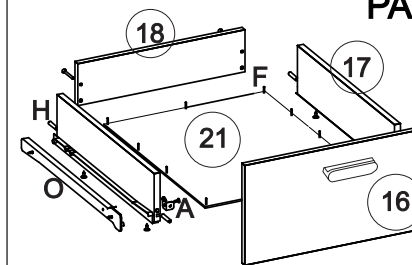
PASSO 03

3.1 - INSERIR 02 UN DA CAVILHA 6 X 30 MM (H) NAS VISTAS, PEÇAS (9), E DEPOIS ENCAIXÁ-LAS NA LATERAL ESQUERDA (8) E TOPO DAS PEÇAS 10 E 12 FIXANDO-AS COM 02 UN DO PARAFUSO CBC PHILIPS 3,5 X 40 MM (J) E 02 UN DA CANTONEIRA 2 FUROS (A).
 3.2 - INSERIR 02 UN DA CAVILHA 6 X 30 MM NA OUTRA EXTREMIDADE DA BASE (13) E ENCAIXAR A LATERAL DIREITA, PEÇA (11), FIXANDO-A NA BASE E VISTAS COM 04 UN DO PARAFUSO CBC PHILIPS 3,5 X 40 MM.

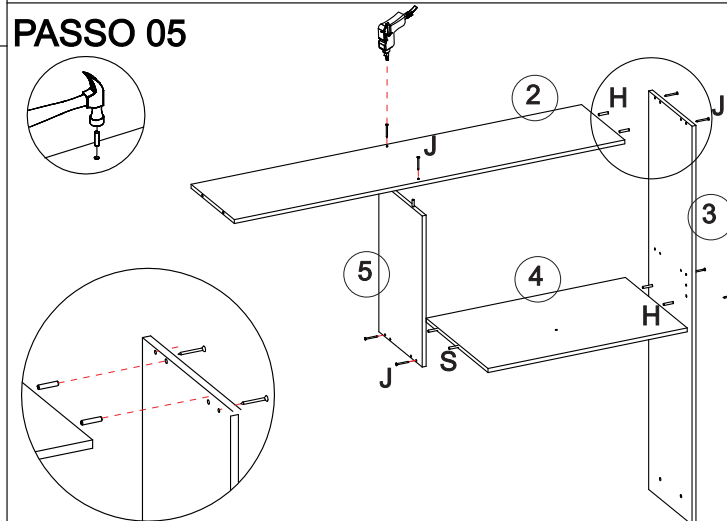
COM A PARTE DO BALCÃO MONTADA, COLOCAREMOS OS FORROS TRASEIROS.
 1º - COM O CHÃO FORRADO E PROTEGIDO COM O PAPELÃO, VIRE A FRENTE DO BALCÃO COM A FACE PARA O CHÃO E ALINHE OS 2 FORROS (20) NA PARTE DE TRÁS.
 2º - INSTALE O FORRO INFERIOR COM PREGOS 10X10 (F);
 3º - PARA A JUNÇÃO DOS FORROS INSIRA O 'PERFIL H' E ENCAIXE A OUTRA PARTE.
 4º - INSTALE A OUTRA PARTE UTILIZANDO PREGOS 6X6 (G) NA PARTE DA VISTA (PEÇA 9) E PREGOS 10X10 (F) NO RESTANTE.
 INSIRA 1 PREGO A CADA 10CM NAS EXTREMIDADES DOS FORROS.
OBS: É INDISPENSÁVEL QUE O MÓVEL ESTEJA NO ESQUADRO PARA FIXAR O FORRO.

PASSO 04

4.1 - ENCAIXAR 02 UN DAS DOBRADIÇAS NAS PEÇAS (8, 12 E 11) E NAS PORTAS (19 E 15), FIXANDO COM 04 UN DO PARAFUSO CBC PHILIPS 3,0 X 12 MM (I) EM CADA.
 4.2 - PARA FIXAR OS PUXADORES (N), FURAR COM BROCA 4 MM NAS MARCAÇÕES NA FACE INTERIOR DAS PORTAS. USAR 02 UN DO PARAFUSO FLG SEM PONTA 3,5 X 22 MM (T) PARA FIXAR 01 UN DE CADA PUXADOR.

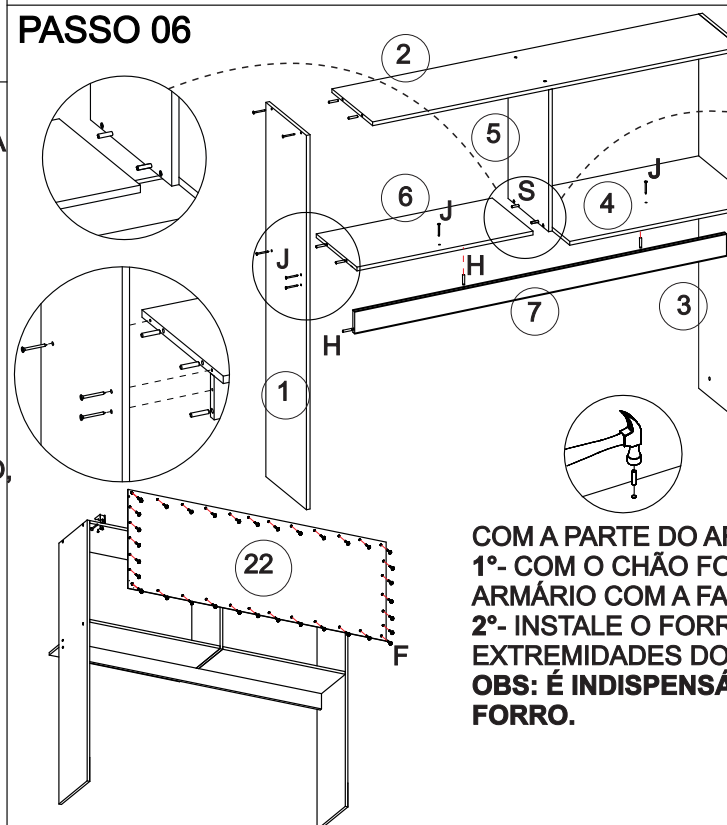
**PASSO 04**

4.3 - FIXAR AS CORREDIÇAS METÁLICAS NO BALCÃO E FACES EXTERNAS DAS LATERAIS DA GAVETA (PEÇAS 17) E INSERIR 04 UN DA CAVILHA 6 X 30MM.
 4.4 - ENCAIXAR O CONTRA FUNDO (PEÇA 18) FIXANDO COM 02 UN DE PARAFUSO.
 4.5 - ALINHE O FORRO DA GAVETA (PEÇA 21) EMBAIXO DAS LATERAIS E FUNDO E FIXE COM 10 UN DE PREGO 10X10 (F).
 4.6 - ENCAIXAR A FRENTE DA GAVETA (PEÇA 16) E FIXAR COM 02 UN DA CANTONEIRA 02 FUROS (A)
 4.7 - FIXAR O PUXADOR NA FRENTE DA GAVETA.

PASSO 05

MONTAGEM DA PARTE SUPERIOR.
 ANTES DO ENCAIXE DAS CAVILHAS EM CADA PEÇA, COLOCAR COLA SACHE NO FURO DE CADA UMA.

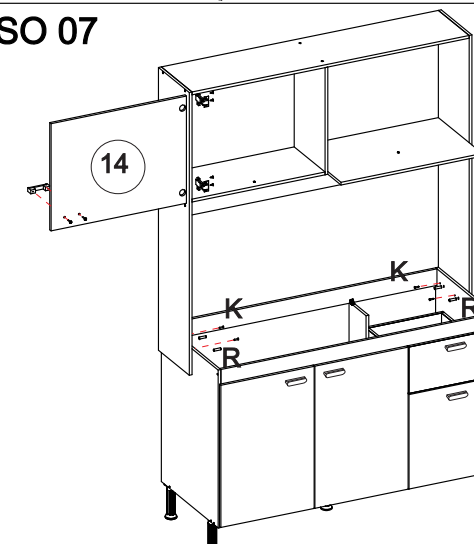
5.1 - ENCAIXAR A DIVISÓRIA (PEÇA 5) NA BASE DO FORNO (PEÇA 4) COM 02 CAVILHAS DE 6 X 55 (S) E FIXAR COM 02 UN DO PARAFUSO CBC PHILIPS 3,5 X 40 MM (J) PELA LATERAL DA PEÇA (5).
 5.2 - ENCAIXAR O CHAPÉU (PEÇA 2) NO TOPO DA DIVISÓRIA (5) E FIXÁ-LO COM 02 UN DE PARAFUSO CBC PHILIPS 3,5 X 40 MM (J).
 5.3 - POR ÚLTIMO, ENCAIXE A LATERAL DIREITA (PEÇA 3) NAS PEÇAS 2 E 4 E FIXE COM 04 UN DO PARAFUSO CBC PHILIPS 3,5 X 40 MM (J).

PASSO 06

APÓS A MONTAGEM DO LADO DIREITO DAS PEÇAS MONTAREMOS O OUTRO LADO.

6.1 - ENCAIXAR A BASE DO ARMÁRIO (PEÇA 6) NA DIVISÓRIA (5, JA MONTADA), NA MESMA CAVILHA DE 6X55 (S) E FIXÁ-LA COM O PARAFUSO CBC PHILIPS 3,5 X 40 MM (J) NA VISTA DE SUSTENTAÇÃO (7).
 6.2 - INSERIR 2 CAVILHAS DE 6 X 30 NA VISTA (PEÇA 7). APÓS ISSO, ENCAIXA-LA NA LATERAL DIREITA (3) E NAS BASES (4 E 6) E FIXÁ-LA COM 02 UN DO PARAFUSO CBC PHILIPS 3,5 X 40 MM (J), 01 PELA FACE EXTERNA DA PEÇA 3 E OUTRO PELA BASE DO FORNO (4).
 6.4 - POR ÚLTIMO, ENCAIXE A LATERAL ESQUERDA (1) NAS CAVILHAS DAS PEÇAS 2, 6 E 7 E FIXE COM 05 UN DE PARAFUSO CBC PHILIPS 3,5 X 40 MM (J) RESPECTIVAMENTE CONFORME A POSIÇÃO DE CADA PEÇA.

COM A PARTE DO ARMÁRIO MONTADA, COLOCAREMOS O FORRO TRASEIRO.
 1º - COM O CHÃO FORRADO E PROTEGIDO COM O PAPELÃO, VIRE A FRENTE DO ARMÁRIO COM A FACE PARA O CHÃO E ALINHE O FORRO (22) NA PARTE DE TRÁS.
 2º - INSTALE O FORRO COM PREGOS 10X10 (F). INSIRA 1 PREGO A CADA 10CM NAS EXTREMIDADES DO FORRO.
OBS: É INDISPENSÁVEL QUE O MÓVEL ESTEJA NO ESQUADRO PARA FIXAR O FORRO.

PASSO 07

APÓS A PARTE SUPERIOR E INFERIOR MONTADAS, UNIREMOS AS DUAS PARTES.

6.1 - COLOCAR 02 UN DA CAVILHA DE 8 X 30 (R) EM UMA DAS LATERAIS INTERNAS DO BALCÃO E EM SEGUIDA ENCAIXE A PARTE SUPERIOR DO KIT. LOGO APÓS, ENCAIXE O OUTRO LADO INSERINDO MAIS 02 CAVILHAS E FIXE COM 02 UN DO PARAFUSO CBC PHILIPS 4,0 X 20 MM (K) PELAS FACES INTERNAS DAS LATERAIS DO BALCÃO RESPECTIVAMENTE.
 6.2 - INSTALAR A PORTA DO ARMÁRIO (PEÇA 14) DA MESMA FORMA FEITA NO BALCÃO.

8.2 - APÓS ISSO, COM O KIT JÁ NO LUGAR, UTILIZAR 02 UN DA CANTONEIRA PARA FIXÁ-LO NA PAREDE. DEVEM SER FIXADAS PELA PARTE DE DENTRO DO ARMÁRIO.