

Painel Suspenso Lets 1.6

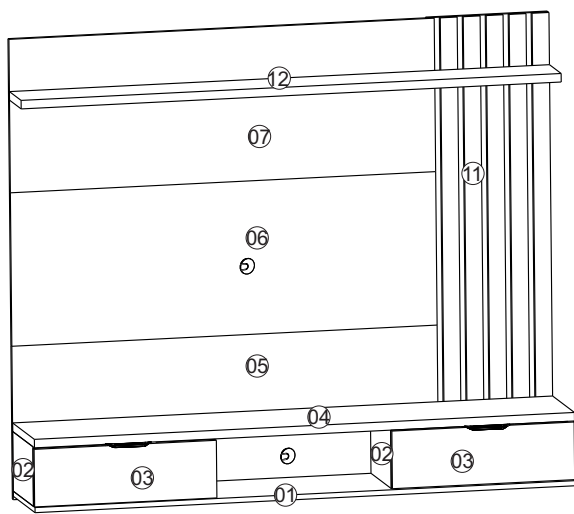
Rua: Saracuruçu 377 - Pq. Industrial III Bloco 02 - CEP 86706-560 - Araçongas - Paraná - Brasil

Fone: (0**43) 3274 - 9900 - E-mail: assistencia@hbmoveis.com.br

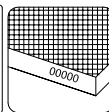
www.hbmoveis.com.br

Relação de Ferramentas e Acessórios - Tools and Accessories List - Relación de Herramientas y Accesorios.

A - Cod. 1020002 - 8 x 30MM CAVILHA MADEIRA WODDEN DOWEL TARUGO DE MADERA 19	B - Cod. 1020442 - 8 X 20 MM CAVILHA MADEIRA WODDEN DOWEL TARUGO DE MADERA 05	C - Cod. 000000 CAS - 12 MM ADESIVO TAPA FURO COVER STICKER ADHESIVO TAPA TORNILLO 16	D - Cod. 1020056 - 32 X 7MM GIROFIX PINO MINIFIX SCREW MINIFIX TORNILLO 16
E - Cod. 1020057 - 12 X 9MM TAMBOR 12MM 12MM CONNECTOR CONECTOR 12MM 16	F - Cod. 1030074 - PVC 10 SACHE DE COLA GLUE PEGAMENTO 01	G - cod. 1020158 - 8 X 50 MM BUCHA ANCHOR TARUGO PLÁSTICO 04	H - Cod. 1020665 - CH PH 4,0 X 20MM PARAFUSO SCREW TORNILLO 14
I - Cod. 1020077 - CH PH 6,0 X 75MM PARAFUSO SCREW TORNILLO 04		J - Cod. 1020076 - CH PH 4,5 X 60MM PARAFUSO SCREW TORNILLO 04	
K - Cod. 1020072 - CH PH 3,5 X 40MM PARAFUSO SCREW TORNILLO 12	L - Cod. 1020382 - CH PH 4,0 X 14MM PARAFUSO SCREW TORNILLO 16	M - Cod. 1020069 - CH PH 3,5 X 12MM PARAFUSO SCREW TORNILLO 28	N - Cod. 1020044 - A16 DOBRADIÇA CANECA CUVA 26MM HING STRAIHT MUG CURVE 26MM DE LA BISAGRA CURVE 26MM 04
O - Cod. 1020042 - CALÇO 12 MM DOBRADIÇA CALÇO 12MM CHOCK HINGE BISAGRA DE CUÑA 04	P - Cod. 1020223 - 40MM N3 PASSA FIO PASS WIRE PASS ALAMBRE 02	Q - Cod. 1020934 - PUXADOR PUXADOR PULLEY ARANCADOR 02	R - Cod. 1021100- 35 X 46 MM CHAPA RETA 4 FUROS STRAIGHT PLATE 4 HOLES PLACA RECTA 4 AGUJEROS 06
S - Cod. 1020315 - PU MM BATENTE DE SILICONE SILICONE STOP BATIENTE DE SILICONE 04	T - Cod. 1020967 - 8 x 50MM CAVILHA MADEIRA WODDEN DOWEL TARUGO DE MADERA 02		



CÓDIGO DA PEÇA
 Code of the piece
 Código de la pieza
 000 00
SEQUÊNCIA DE MONTAGEM
 Assembly Sequence
 Secuencia de ensamble



- Os códigos das peças estão identificadas nas mesmas, painéis régua e forros traseiros não possui marcação.
 - The part codes are identified on the same, panels rulers and rear linings have no marking.
 - Los códigos de pieza están identificadas en los mismos paneles las reglas y los revestimientos traseros no tienen marcas.

OBS: SEGUIR A SEQUÊNCIA DE MONTAGEM LOCALIZADA NOS NÚMEROS CIRCULADOS.
 Obs: Follow assembly sequence located on the circled numbers.
 Obs: Sigue la secuencia de ensamble ubicada abajo en los números que están en círculo.

- Caso seja necessário solicitar assistência técnica favor utilizar o código da peça em sua solicitação.
 - In the case of soliciting technical assistance, please use the piece code on your solicitation.
 - Para solicitudes de asistencia técnica, es necesario informar el código de la pieza.

CÓDIGO DE PEÇA

code of the piece / Código de la pieza

- A matéria prima das peças podem variar, dependendo da disponibilidade do mercado.
 - The pieces raw material can range depending upon market availability.
 - La matéria prima de las piezas puede variar depndiendo de la disponibilidad del mercado.

Relação de Peças - Piece List - Relación de Piezas.

Nº Pç	Qtd	Descrição da peças	vol.	Sequência de montagem. / Assembly sequence / Secuencia de ensamble		Volume Volumen
				Quantity/Cantidad	Pieces description Descripcion de las piezas	
01	01	Base do nicho / Niche base / Base do nicho.	01			
02	04	Lateral esq dir e div / Right left side division / lado der izq y división	01			
03	02	Portas basculantes / Swing doors / Puertas giratorias.	01			
04	01	Tampo superior / Top / Arriba.	01			
05	01	Painel inferior / Bottom panel / Panel inferior.	01			
06	01	Painel central / Center panel / Panel central.	01			
07	01	Painel superior / Top panel / Panel superior.	01			
08	02	Calços de apoio / Support shims / Cuñas de apoyo.	01			
09	01	Travessa vertical / Upright / Travesaño vertical.	01			
10	01	Régua do painel / Panel ruler / Regla del panel.	01			
11	01	Painel Ripado / Slatted panel / Panel de listones.	01			
12	01	Prateleira superior / Top shelf / Estante superior.	01			
13	01	Régua da parede / Wall ruler / Regla de la pared.	01			

-Tempo estimado de montagem:
 - Assembly estimates time:
 - Tiempo estimado para armado:
 45 min.

Português
 English
 Español



Atualizado em Up-to-date on
 Modernization en
 14/07/2023 | Revisão - 00



-Continua no verso da folha.
 -Continue on the back of the paper.
 -Continúa en el folio vuelto.

GARANTIA / WARRANTY / GARANTIA

1) Prazo de Garantia

1.1) É Concedido a garantia sobre os produtos fabricados pela HB MÓVEIS - Bortolotti Indústria e Comércio de Móveis Ltda, contra defeitos de fabricação no prazo válido de 3 (três) meses, contados a partir da data da emissão da nota fiscal ou da entrega do produto, ao primeiro adquirente, sendo: **A)** (três) meses de garantia legal, previsto no art. 26 , II, do Código de defesa do consumidor (Lei nº 8.078, de 11 de setembro de 1990);

2) Cobertura da Garantia

A) Estão compreendidos na garantia prevista, a substituição de peças com defeitos de fabricação. **B)** Ao constar um problema coberto pela garantia, entre em contato com a loja onde o produto foi adquirido, a loja estará capacitada para atendê-lo da melhor forma diante de cada caso, reclamações de garantia serão atendidas se o termo de garantia for apresentado no ato da reivindicação mediante a nota fiscal do produto.

3) Exclusão da Garantia (A garantia concedida por este certificado não abrangerá)

A) Os danos sofridos pelo produto, ou seus acessórios e componentes decorridos de acidentes, mau condicionamento, maus tratos, manuseio ou uso incorreto e/ou uso inadequado ou ainda, utilização para finalidades incompatíveis com a destinação do produto. **B)** Desgaste natural de componentes em função da exposição a ambientes úmidos e exposição prolongada a luz solar. **C)** Transporte inadequado e montagem incorreta do produto. **D)** Montagem e desmontagem após a primeira instalação e outras afins.

Importante: A HB Móveis não autoriza nenhuma pessoa, loja ou entidade assumir em seu nome qualquer outra garantia que não conste no certificado. A fabricante reserva no direito de efetuar nos produtos eventuais modificações que considerar necessárias sem prejudicar as características essenciais do produto, o atendimento para os produtos fora de linha é feito por programação especial, através da loja revendedora sob aprovação de consulta prévia ao fabricante desde que haja matéria-prima equivalente.

OBS: Certificado Válido Somente no Território Nacional.

Cuidados para conservação e limpeza do móvel: Care and cleaning of furniture: Cuidado y limpieza de muebles:

Não molhar o móvel e não expor em lugar úmido.

Do not moisten the furniture and not to expose in moist places.

No moje el mueble y no ponga en local humedo.

Não Expor o móvel próximo de fontes de calor

Do not expose furniture next to heat source

No exponga el mueble cerca de fuentes emitan calor.

Não usar produtos abrasivos.

Do not use abrasive products.

No utilice productos abrasivos.

Limpe com flanela seca.

For cleaning use clean and dry cloth.

Limpe com flanela limpa e seca.

Sequência de montagem - Assembly Sequence - Secuencia de ensamble.

- Encaixar todas as cavilhas nos topos das peças, antes de iniciar a montagem de acordo com o exemplo

-Fit all the pegs on the top of the piece before starting the assembly. Follow the example.

- Encaje todos los tarugos en los topos de la piezas antes de empezar el ensamble. Ejemplo

Antes de iniciar a montagem: Separe as peças e acessórios organizadamente e leia as instruções de montagem.

Before starting assembly: Separate the parts and accessories in an organized manner and read the assembly instructions.

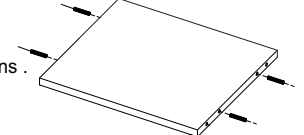
Antes de comenzar el montaje: Separe las piezas y accesorios organizadamente y lea las instrucciones de montaje.

- Recomendamos que a montagem seja realizada por um montador profissional

Exemplo de montagem do acessório.

- Assembly Example of the accessory.

Ejemplo de ensamble de lo accesorio.



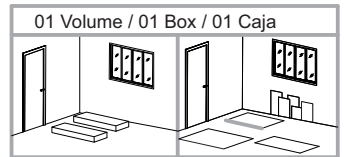
- FERRAMENTAS NECESSÁRIAS E NÃO FORNECIDAS - TOOLS NEEDED (NOT SUPPLIED)



Sugestão da quantidade de pessoas necessárias para montagem e fixação do produto na parede.

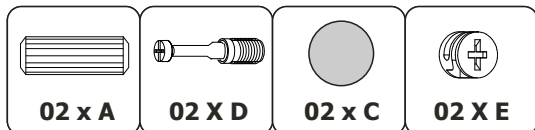
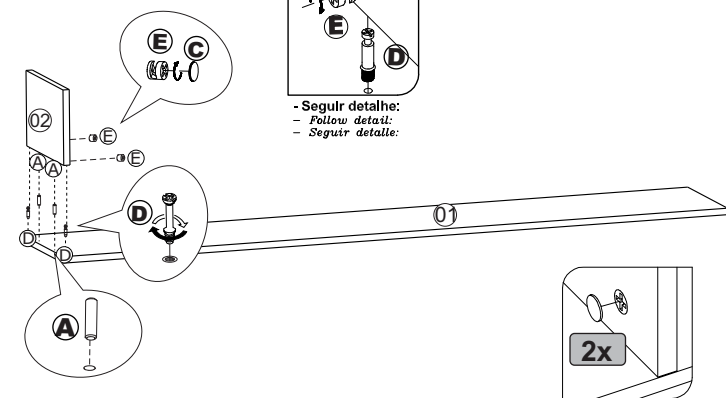
Tip of the number of people required for product assembly and wall mounting.

Consejo de la cantidad de personas necesarias para el montaje de productos y montaje de la pared.



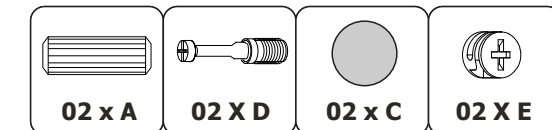
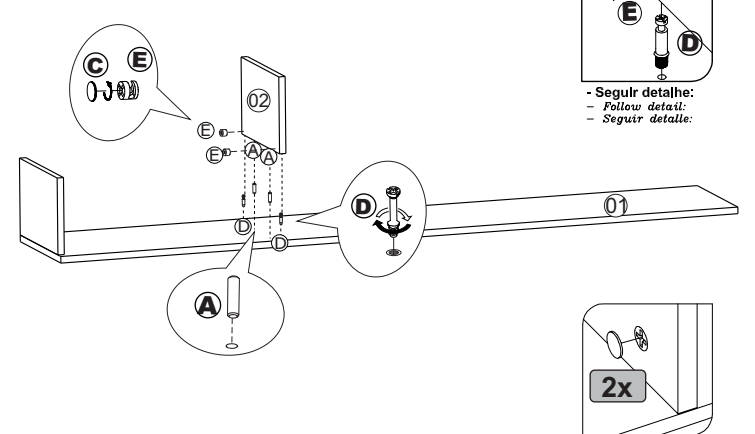
- 1º Passo

- Pass / Paso



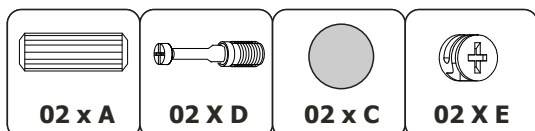
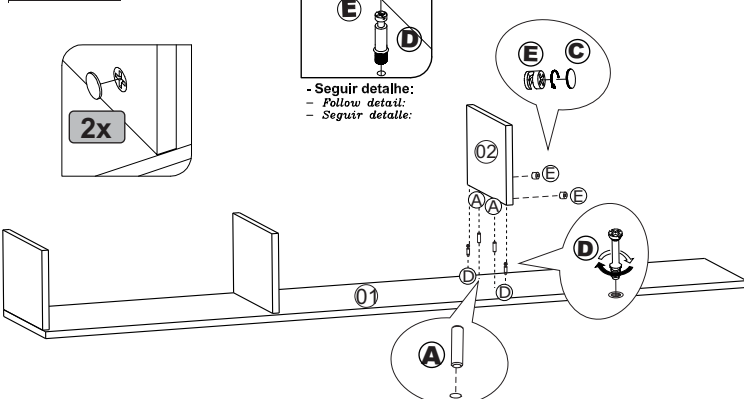
- 2º Passo

- Pass / Paso



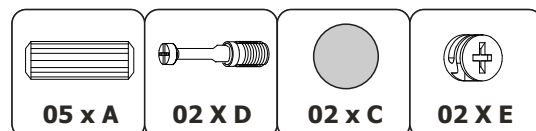
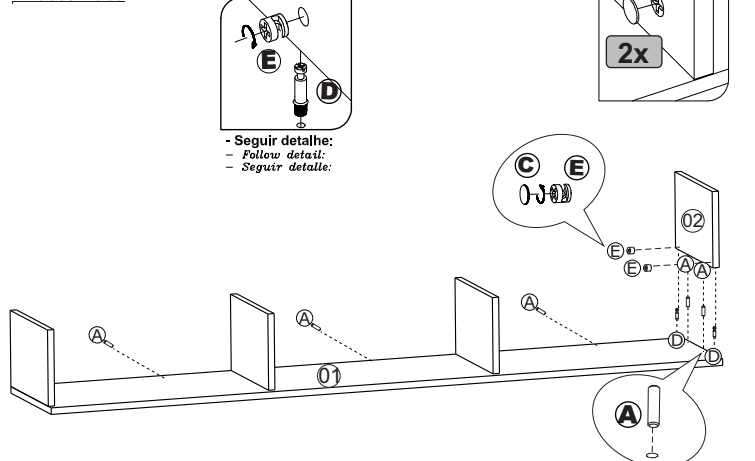
- 3º Passo

- Pass / Paso



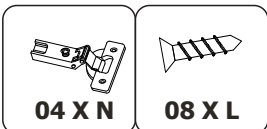
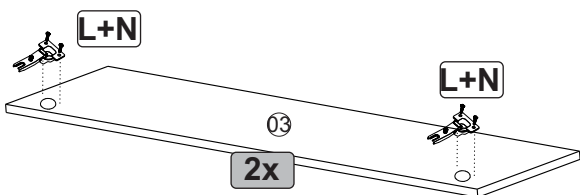
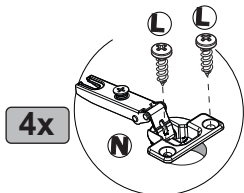
- 4º Passo

- Pass / Paso



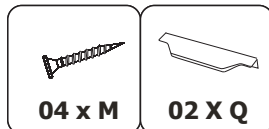
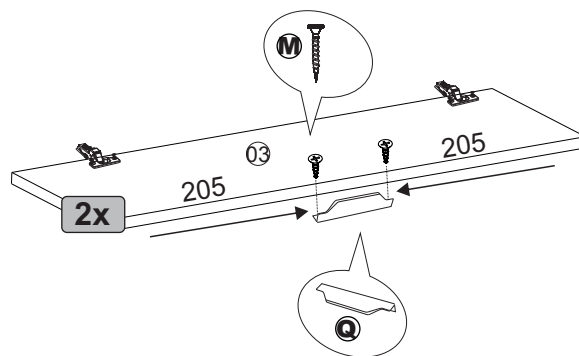
-5º Passo

- Pass / Paso



- 6º Passo

- Pass / Paso

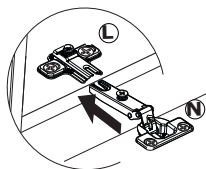
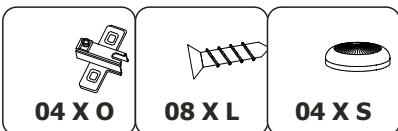
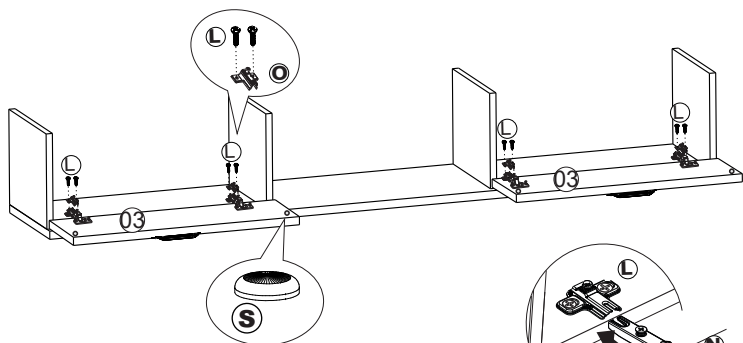
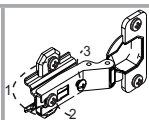


- 7º Passo

- Pass / Paso

Para regulagem das portas siga as instruções conforme numeros abaixo:

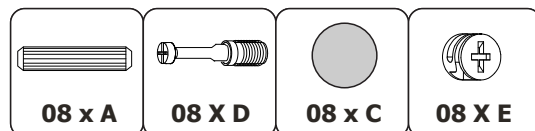
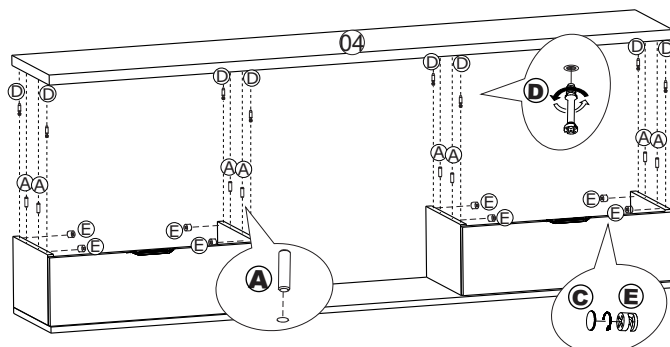
- 1- Se precisar subir ou abaixar a porta desperte um pouco os parafuso indicados com o número 1 reposicione e aperte novamente.
- 2- Se precisar empurrar a porta um pouco mais para dentro ou puxá-la para fora desaperte um pouco o parafuso indicado com o nº 2 reposicione.
- 3- Se precisar alinhar as portas um pouco mais para o centro ou em direção as laterais, utilize a chave philips para girar o parafuso indicado com o nº3 até posicionar a porta da forma desejada.



2x

- 8º Passo

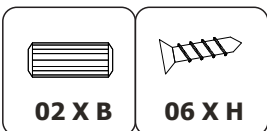
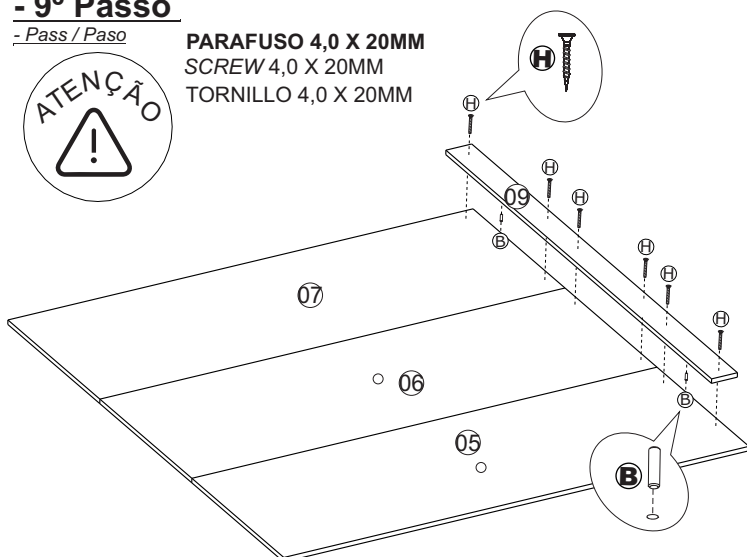
- Pass / Paso



- 9º Passo

- Pass / Paso

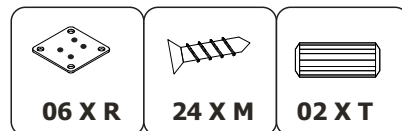
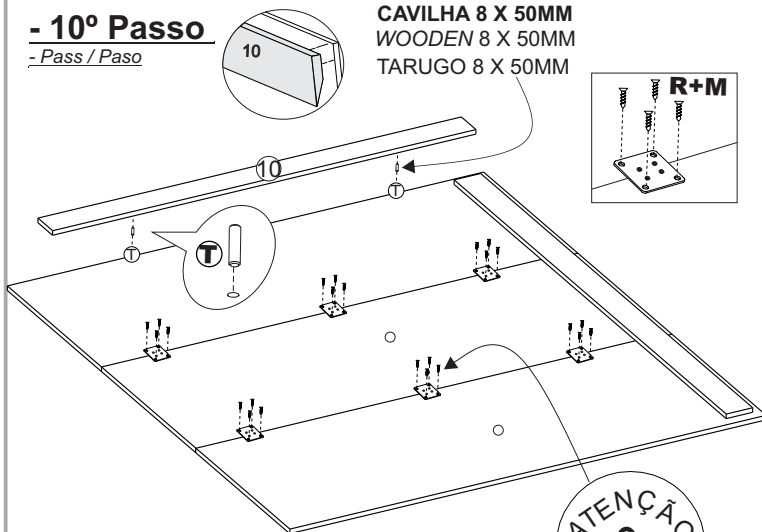
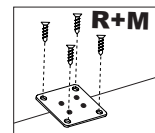
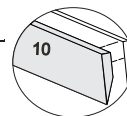
PARAFUSO 4,0 X 20MM
SCREW 4,0 X 20MM
TORNILLO 4,0 X 20MM



- 10º Passo

- Pass / Paso

CAVILHA 8 X 50MM
WOODEN 8 X 50MM
TARUGO 8 X 50MM



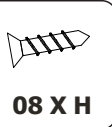
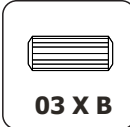
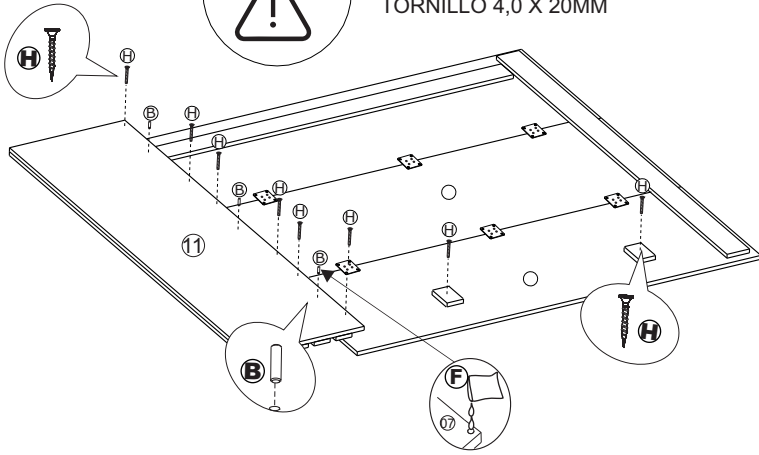
PARAFUSO 3,5 X 12MM
SCREW 3,5 X 12MM
TORNILLO 3,5 X 12MM

-11º Passo

- Pass / Paso



PARAFUSO 4,0 X 20MM
SCREW 4,0 X 20MM
TORNILLO 4,0 X 20MM



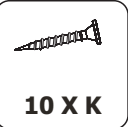
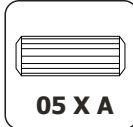
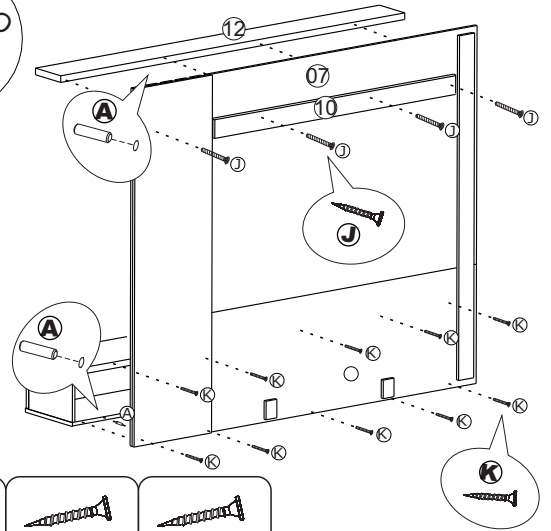
Atenção: utilizar colas nas cavilhas
Attention: use glues on the dowels
Atención: use pegamentos en los tacos

- 12º Passo

- Pass / Paso

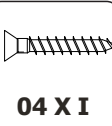
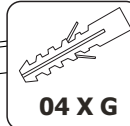
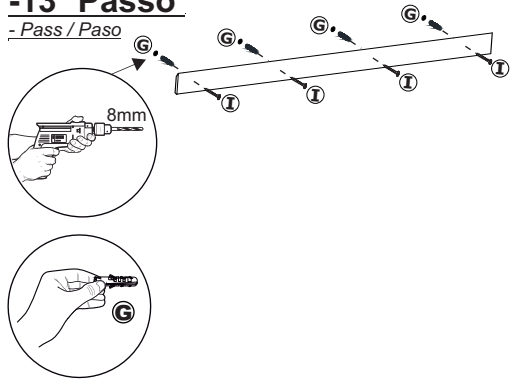


Atenção: acessório 'j' irá fixar as 3 peças nº 12/07/10
Attention: accessory 'j' will fix the 3 pieces nº 12/07/10
Atención: el accesorio 'j' arreglará las 3 piezas nº 12/07/10



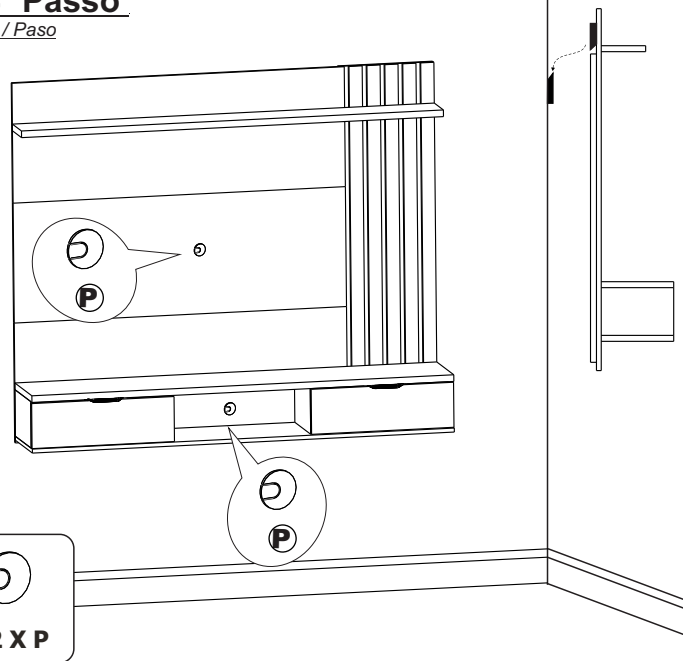
-13º Passo

- Pass / Paso



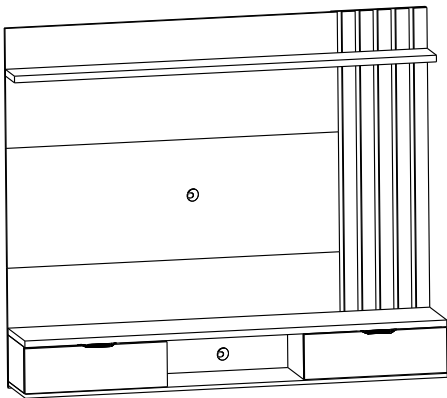
- 14º Passo

- Pass / Paso



- 15º Passo

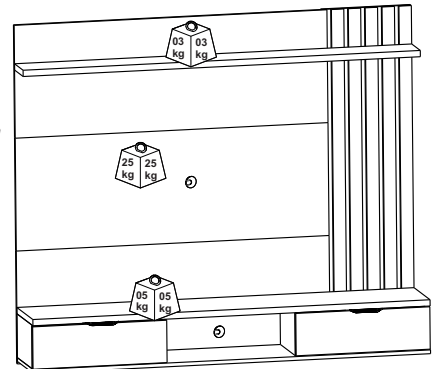
- Pass / Paso



Final Aspect Painel Suspenso Lets 1.6

-Imagem ilustrativa do aspecto final do produt
-Illustrative image of the product final aspect.

- Comprimento:1600 mm
 -Length/Longitud: 1600mm
- Altura:1350 mm
 -Heigth/Altura: 1350 mm
- Profundidade:305 mm
 -Depth/Profundidas: 305 mm



- TV 55"

- Este é um calculo teórico para as cargas dos produtos. A carga deve ser distribuída uniformemente e não considera o peso da própria chapa.

- This is a theoretical calculation for product loads. Load should be evenly distributed and does not consider the weight of the plate itself.

- Este es un cálculo teórico para cargas de producto. La carga debe distribuirse uniformemente y no considera el peso de la plato en sí.

