



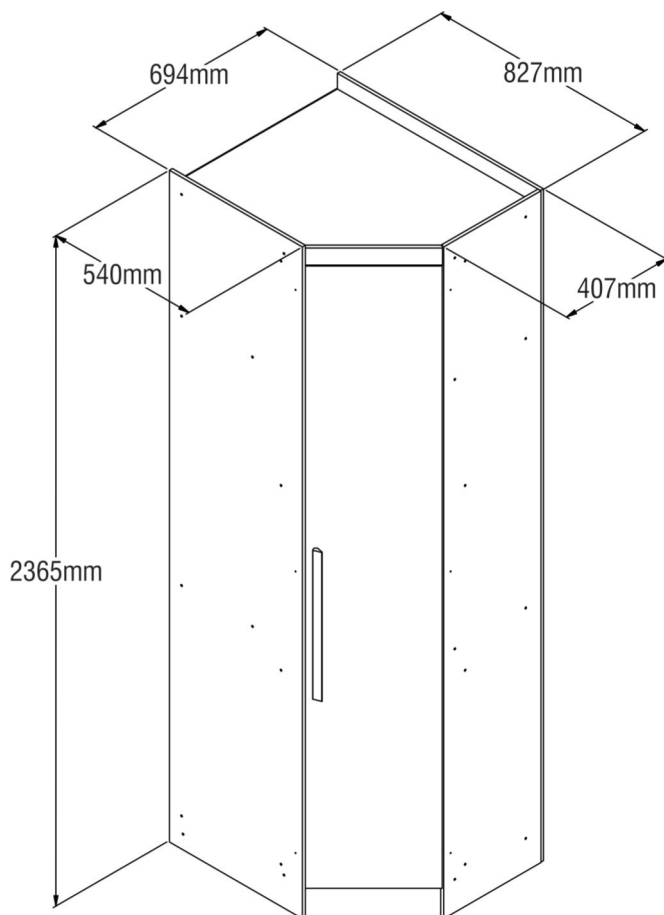
NOVO  
HORIZ  
ONTE

www.moveisnovohorizonte.com.br

## MÓDULO CANTO OBLÍQUO RIZON



### MEDIDAS



CURTA NOSSA PÁGINA  
NO FACEBOOK  
LINK AO LADO (QR CODE)



#### FICHA TÉCNICA

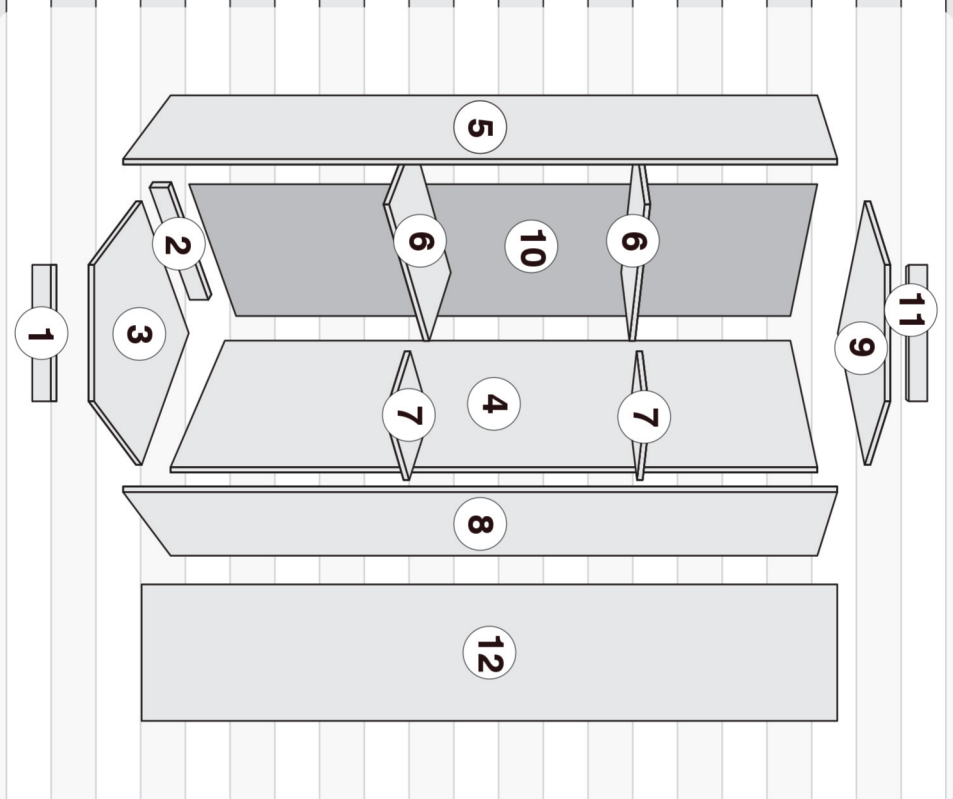
PRODUTO 100% MDF  
ACABAMENTO EM ALTO BRILHO ULTRAVIOLETA E HD  
DOBRADIÇAS DE PRESSÃO 35mm

PARA ASSISTÊNCIA TÉCNICA, INDICAR NOME,  
CÓDIGO E COR DA PEÇA.

PARA SOLICITAR FERRAGENS, UTILIZE A  
LISTA DA PÁGINA 3.

# RELAÇÃO / QUANTIDADE DE PEÇAS

CÓDIGO	Nº	DESCRIÇÃO DAS PEÇAS	COMPR.	LARG.	QUANT.
14433	01	RODAPÉ FRONTAL	392	110	01
14432	02	RODAPÉ TRASEIRO	670	110	01
14427	03	BASE	815	670	01
14425	04	LATERAL MAIOR	2364	825	01
14424	05	LATERAL MENOR	2364	540	01
14428	06	PRATELEIRA	670	430	02
14429	07	PRATELEIRA MENOR	385	385	02
14430	08	DIVISÃO	2364	395	01
14426	09	TAMPO	815	670	01
14431	10	COSTAS	2200	685	01
14434	11	MOLDURA SUPERIOR	394	60	01
14402	12	PORTA	2190	393	01



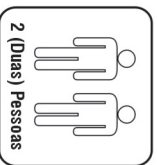
# RELAÇÃO / QUANTIDADE DE FERRAGENS

CÓDIGO	LETRA	DESCRIÇÃO DAS FERRAGENS	QUANT.
2272	A	PARAFUSO 5x40 PHI	32
3879	F2	CALÇO PARA DOBRADIÇA	03
1409	E9	DOBRADIÇA 35mm	03
14869	U5	CALÇO PLÁSTICO 45 GRAUS	03
1453	D9	CANTONEIRA 4 FURROS	02
2051	D7	SUPORTE CABIDEIRO	04
14868	H7	CHATA RETA 4 FURROS	02
14699	C6	PREGO 8x8	51
1117	E2	SAPATA PLÁSTICA 15x15	06
1158	E6	GIZ	02
1422	F	PARAFUSO 3.5x35 CHATA PHI	04
14921	T	PARAFUSO 3.5x20 FLANG. COM PONTA	09
2195	X7	PARAFUSO 3.5x25 FLANG. SEM PONTA	02
3376	B8	PARAFUSO UNIÃO M4x22 FÊMEA CHATA	04
14754	B9	PARAFUSO UNIÃO M4x12 MACHO CHATA	04
2041	M	PARAFUSO 3.5x12 CHATA PHI	45
12342	Z5	TAPA FURO ADESIVO 17mm	34

# RELAÇÃO / QUANTIDADE DE ACESSÓRIOS

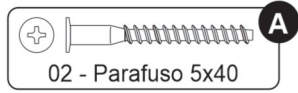
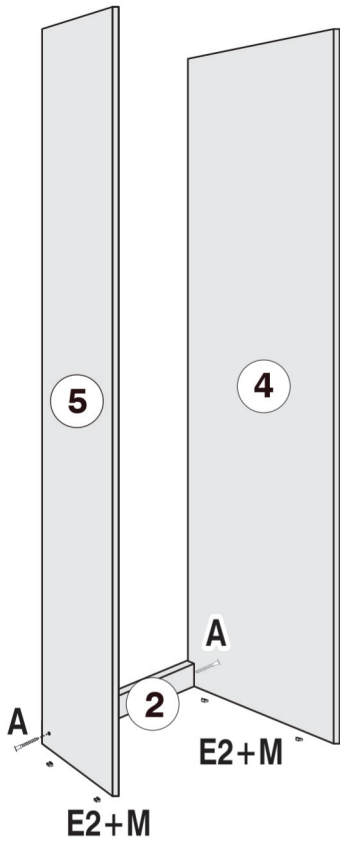
CÓDIGO	LETRA	DESCRIÇÃO DAS FERRAGENS	QUANT.
5069	N7	TUBO OBLONGO 662mm	02
12125	Z3	PUXADOR MDF 523mm	01

# NECESSÁRIO PARA MONTAGEM

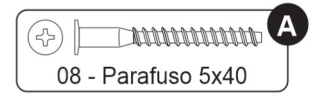
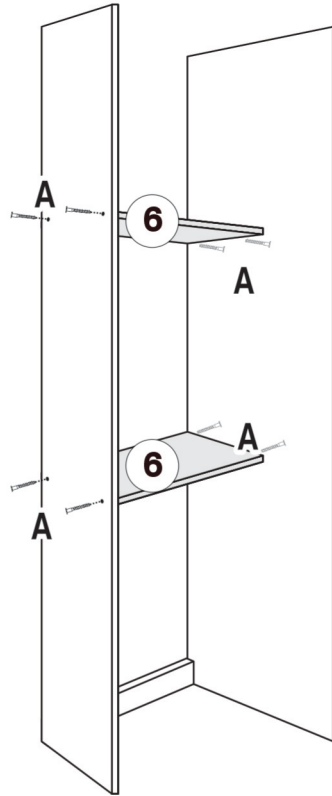


UTILIZE A RÉGUA PARA A MEDIÇÃO DOS PARAFUSOS

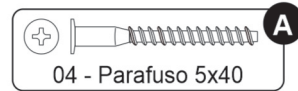
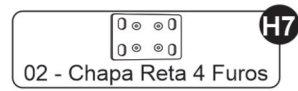
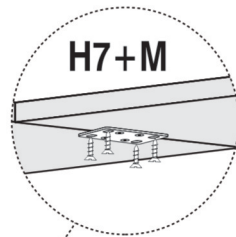
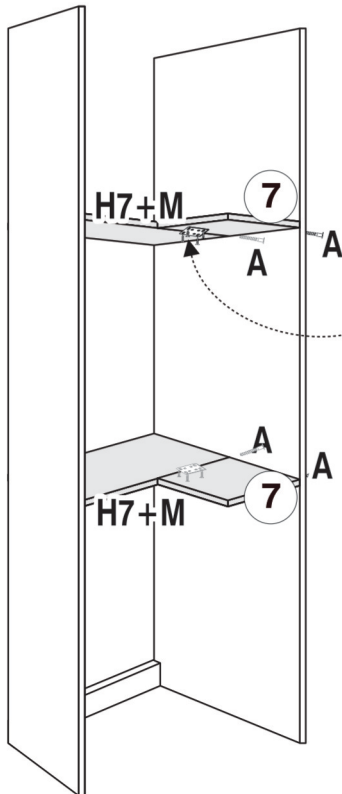
1 PARAFUSAR RODAPÉ NAS LATERAIS.



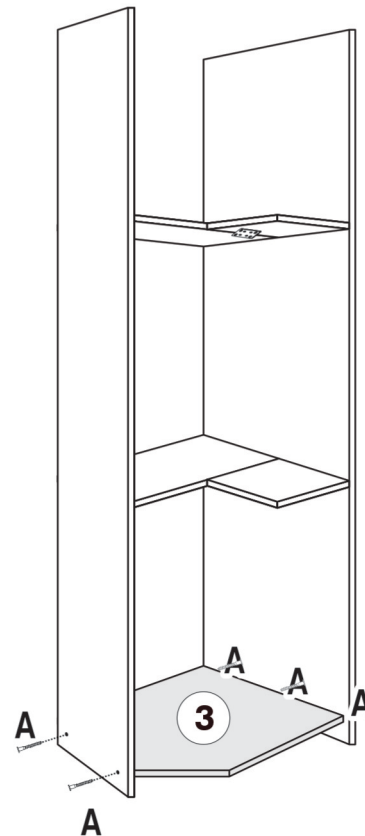
2 PARAFUSAR PRATELEIRAS MAIORES.



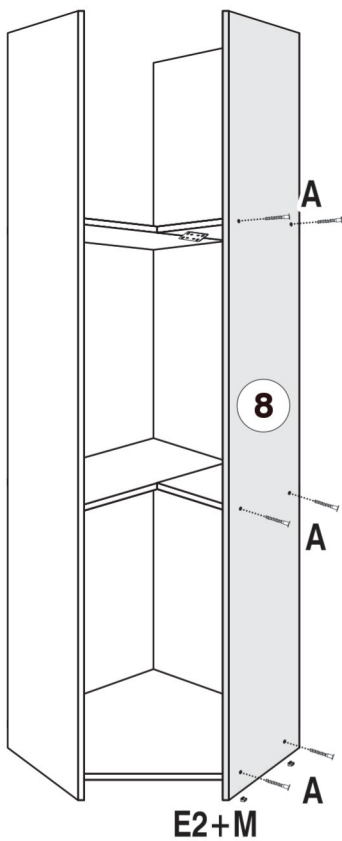
3 PARAFUSAR PRATELEIRAS MENORES.



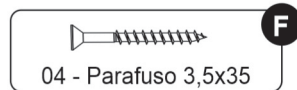
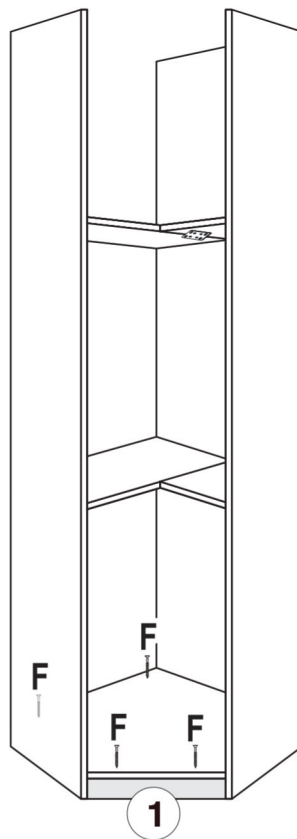
4 PARAFUSAR BASE.



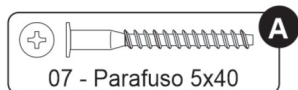
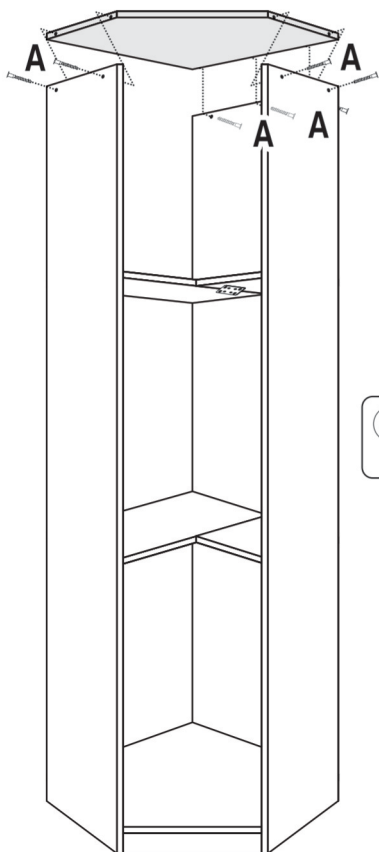
5 PARAFUSAR DIVISÃO.



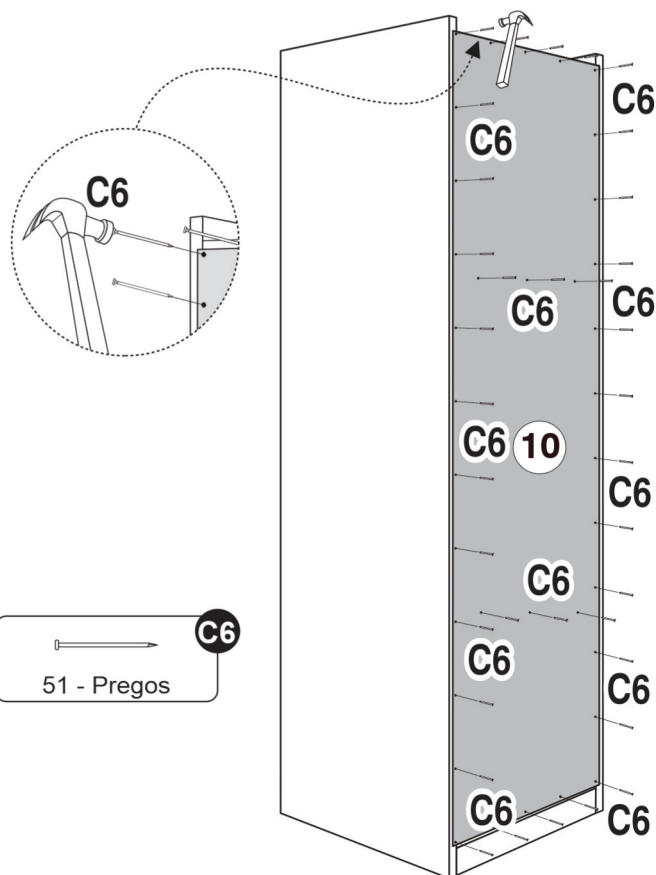
6 PARAFUSAR BASE NO RODAPÉ TRASEIRO E FIXAR RODAPÉ FRONTAL.



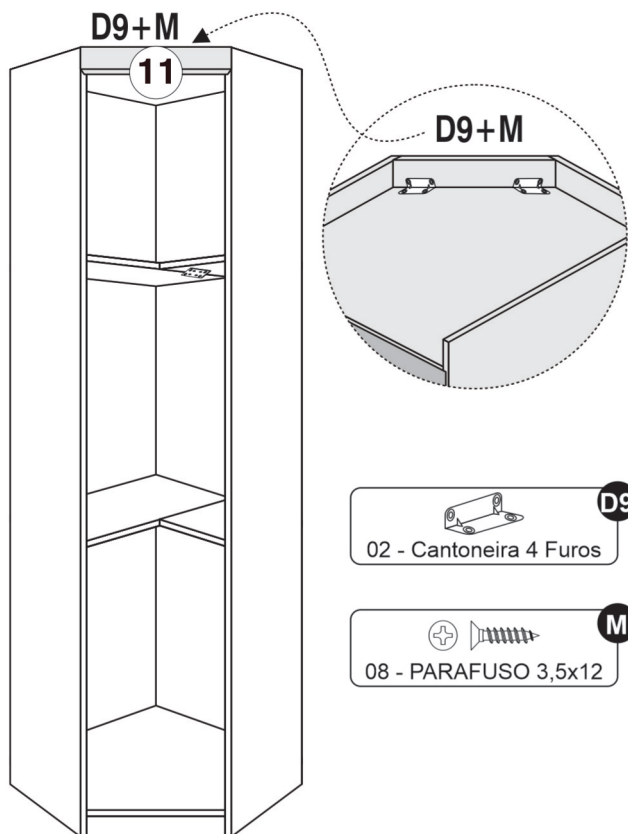
7 FIXAR TAMPO.



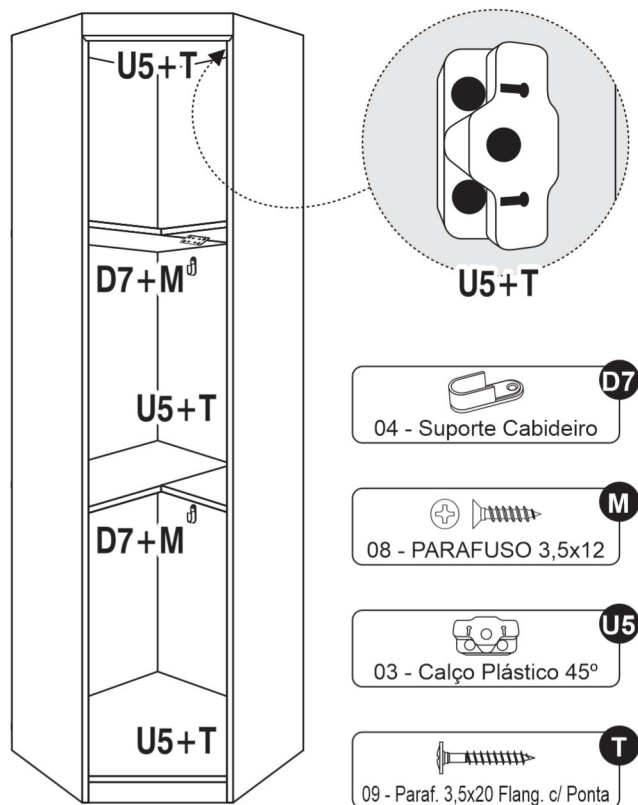
8 PREGAR AS COSTAS.



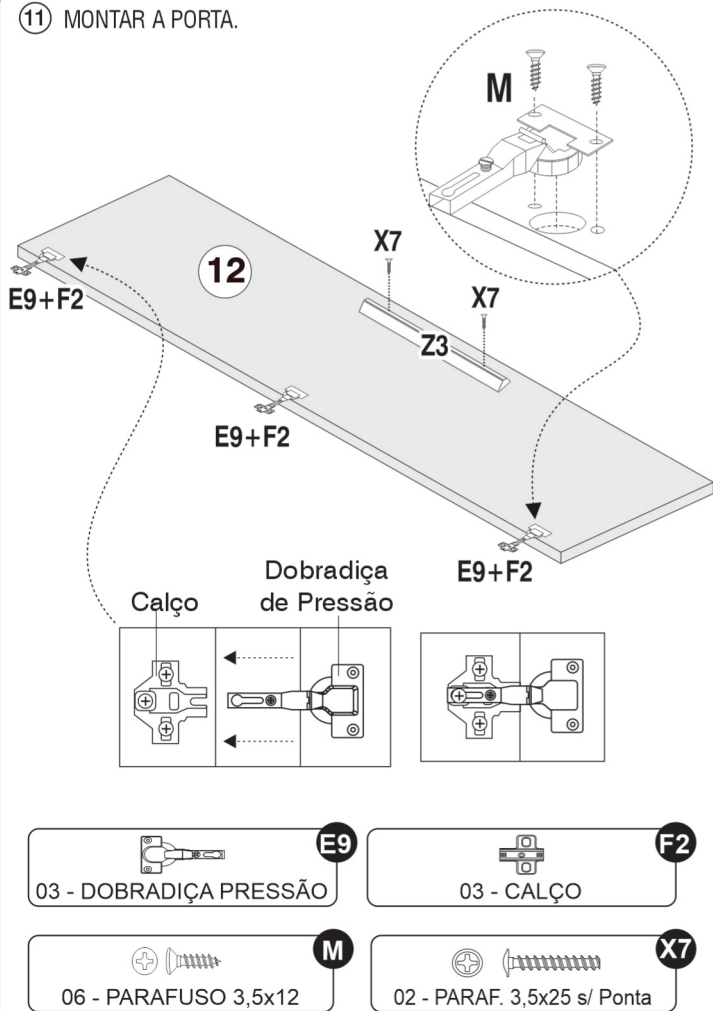
9) FIXAR MOLDURA SUPERIOR.



10) FIXAR SUPORTES CABIDES E CALÇOS PLÁSTICOS 45°.



11) MONTAR A PORTA.



12) FIXAR PORTA.

