



NOVO
HORIZ
ONTE

www.moveisnovohorizonte.com.br

ROUPEIROS LINHA 1600 PORTA DE BATER COM MOLDURA LATERAL

ALT. S/ PÉ: 2365mm | LARG.: 1646mm | PROF.: 565mm
ALT. C/ PÉ: 2435mm | LARG.: 1646mm | PROF.: 565mm



CURTA NOSSA PÁGINA
NO FACEBOOK
LINK AO LADO (QR CODE)



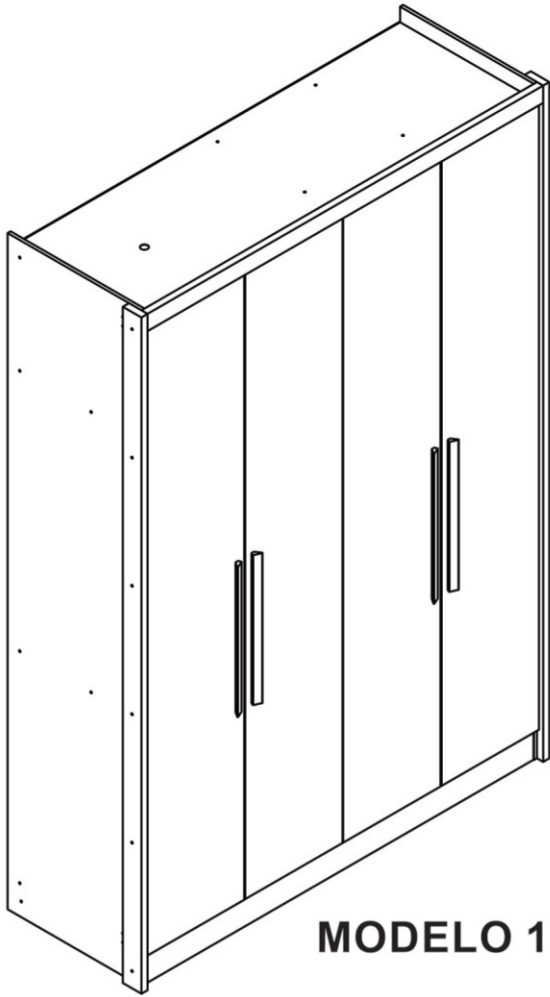
FICHA TÉCNICA

PRODUTO 100% MDF
CORREDIÇAS TELESCÓPICA
CALCEIROS E CABIDEIROS EM ALUMÍNIO
ACABAMENTO EM ALTO BRILHO ULTRAVIOLETA E HD
PUXADOR EM MDF

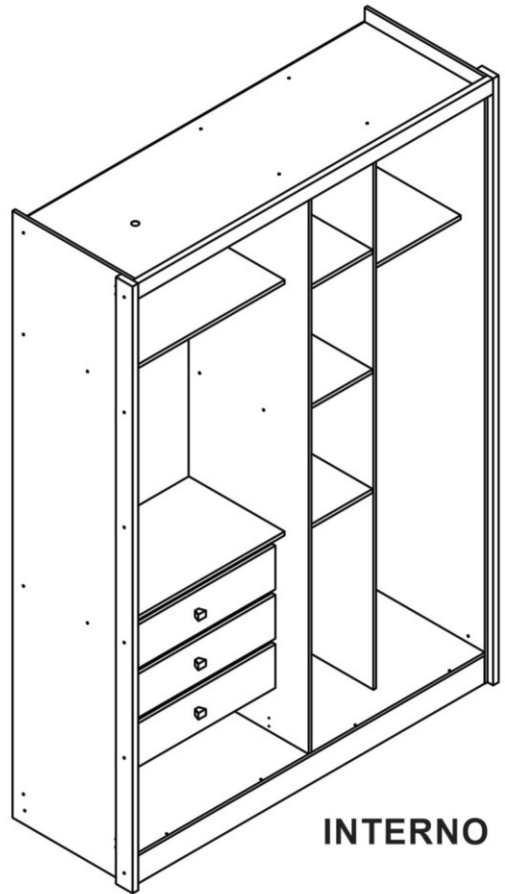
PARA ASSISTÊNCIA TÉCNICA, INDICAR NOME,
CÓDIGO E COR DA PEÇA.

PARA SOLICITAR FERRAGENS, UTILIZE A
LISTA DA PÁGINA 5.

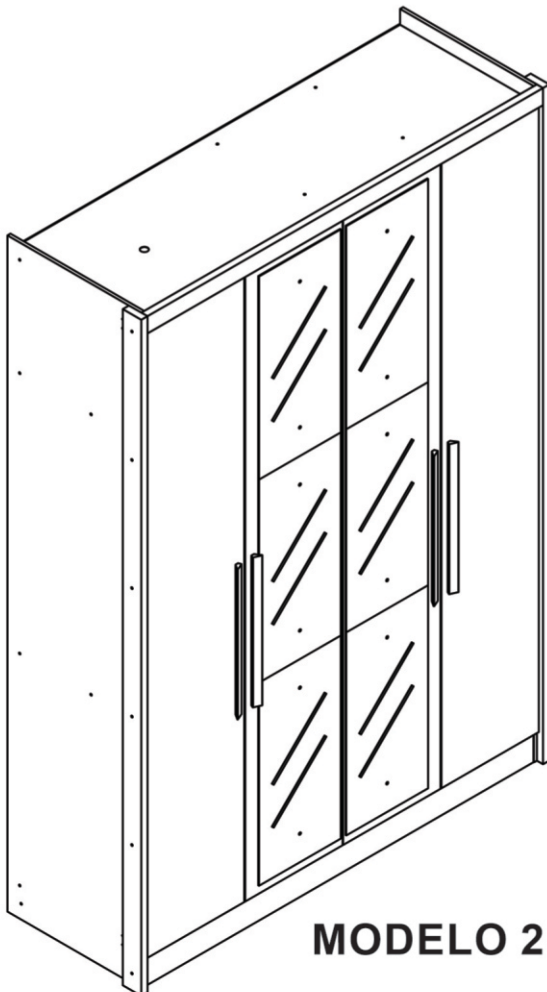
MODELOS LINHA 1600



MODELO 1



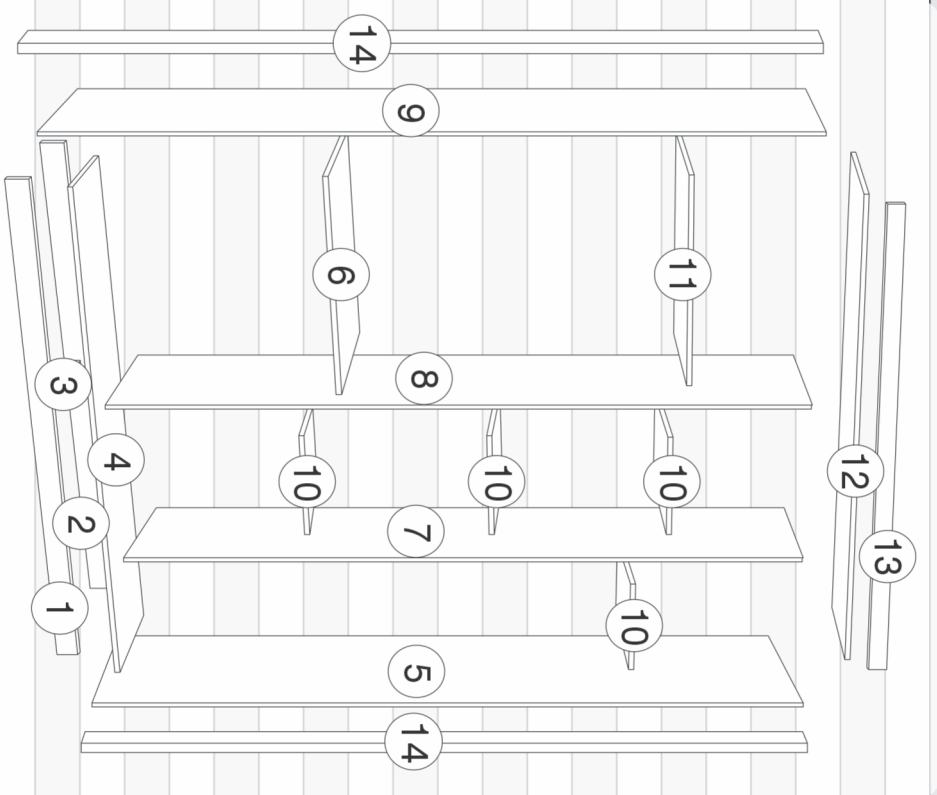
INTERNO





















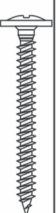




MODELO 2

RELAÇÃO / QUANTIDADE DE PEÇAS

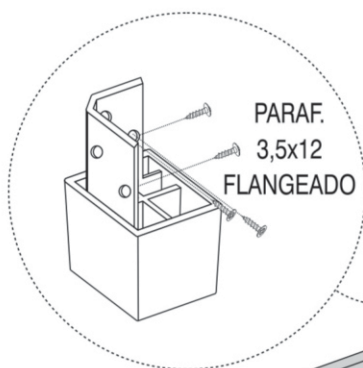
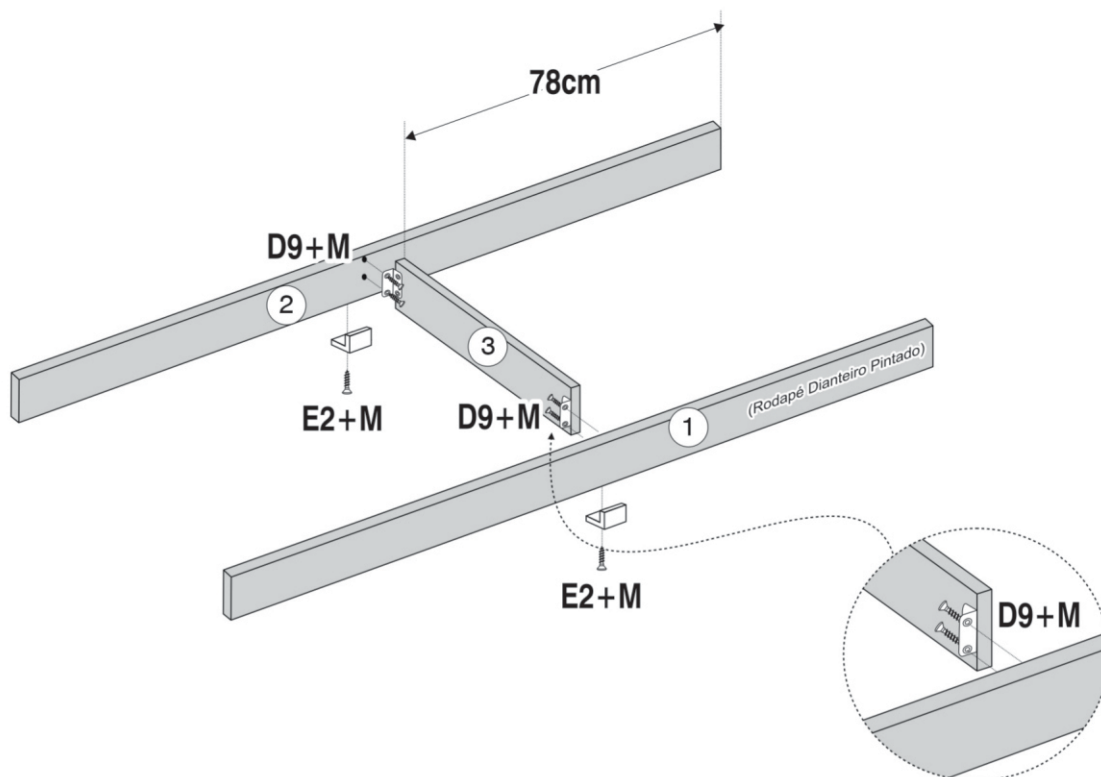
CÓDIGO		Nº		DESCRIÇÃO DAS PEÇAS	COMPR.	LARG.	MOD. 1	MOD. 2
11042	01	RODAPÉ FRONTAL			1572	110	1	1
13928	02	RODAPÉ TRASEIRO			1572	110	1	1
6866	03	TRAVESSA RODAPÉ			461	109	2	2
14334	04	BASE			1572	540	1	1
14725	05	LATERAL DIREITA			2364	540	1	1
14500	06	PRATELEIRA GAVETA			780	430	1	1
14466	07	DIVISÃO CENTRAL			2175	435	1	1
14437	08	DIVISÃO ESQUERDA			2175	540	1	1
14396	09	LATERAL ESQUERDA			2364	540	1	1
14804	10	PRATELEIRA MENOR			430	384	4	4
14501	11	PRATELEIRA MALEIRO			780	430	1	1
14335	12	TAMPO			1572	540	1	1
13810	13	MOLDURA SUPERIOR			1597	60	1	1
14461	14	MOLDURA LATERAL			2364	75	2	2
14409	15	COSTAS			2200	795	2	2
14402	16	PORTA			2190	393	4	4
9409	17	FRENTE GAVETA			706	170	3	3
14381	18	LATERAL DA GAVETA			400	130	6	6
14416	19	FUNDO DA GAVETA			681	403	3	3
4867	20	TRASEIRO DA GAVETA			667	110	3	3
9747	R8	ESPELHO			710	330	X	6



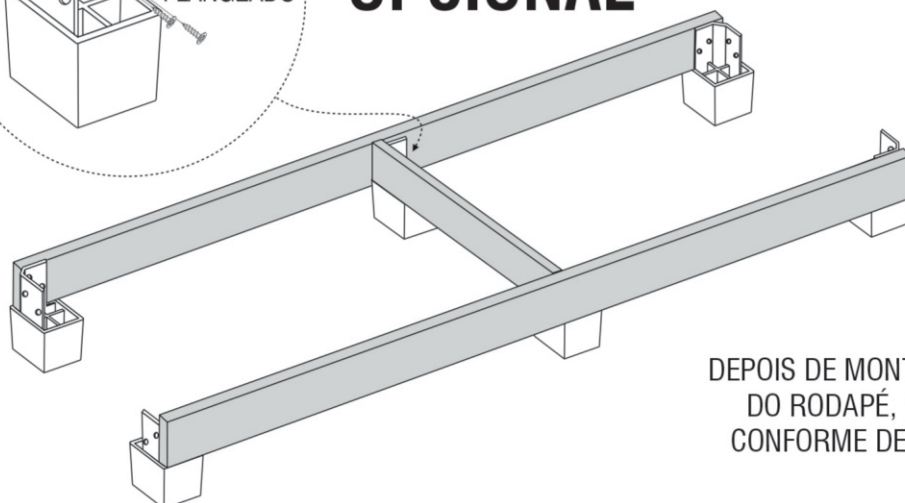
RELAÇÃO / QUANTIDADE DE FERRAGENS

CÓDIGO	LETRA	DESCRIÇÃO DAS FERRAGENS	MOD. 1	MOD. 2
2272	A	PARAFUSO 5x40 PHI 	36	36
10251	C1	PARAFUSO 4x16 FLANGEADO 	24	24
3879	F2	CALÇO PARA DOBRADIÇA 	12	12
1409	E9	DOBRADIÇA 35mm 	12	12
14699	C6	PREGO 8x8 	120	120
1404	C8	CAVILHA 6x30 	20	20
1472	D3	SACHE DE COLA 	01	01
4003	D5	SUPORTE PINO ESPELHO 	X	12
2051	D7	SUPORTE TUBO OBLONGO 	06	06
1453	D9	CANTONEIRA 4 FUROS 	12	12
1117	E2	SAPATA PLÁSTICA 15x15 	06	06
1158	E6	GIZ 	02	02
1422	F	PARAFUSO 3,5x35 CHATA PHI 	32	32
5386	G1	DISTANCIADOR DE CORREDIÇA 	12	12
1993	J4	PUXADOR FLORENÇA 	03	03
2041	M	PARAFUSO 3,5x12 CHATA PHI 	130	130
2195	X7	PARAFUSO 3,5x25 S/ PONTA FLANGEADO 	08	08
2858	U4	PARAFUSO 3,5x30 S/PONTA FLANGEADO 	03	03
7066	X	PARAFUSO 4x40 FLANGEADO 	12	12
1426	Q	PARAFUSO 3,5x16 CHATA PHI 	X	12
14421	T7	FIXADOR DE COSTAS METÁLICO 	15	15
10250	S8	TAPA FURO 6mm INTERNO 	04	04
12342	Z5	TAPA FURO ADESIVO 17mm 	34	34

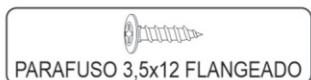
① COMEÇAR A MONTAGEM, EFETUANDO A MONTAGEM DO RODAPÉ CONFORME DESENHO ABAIXO.



KIT PÉ OPCIONAL

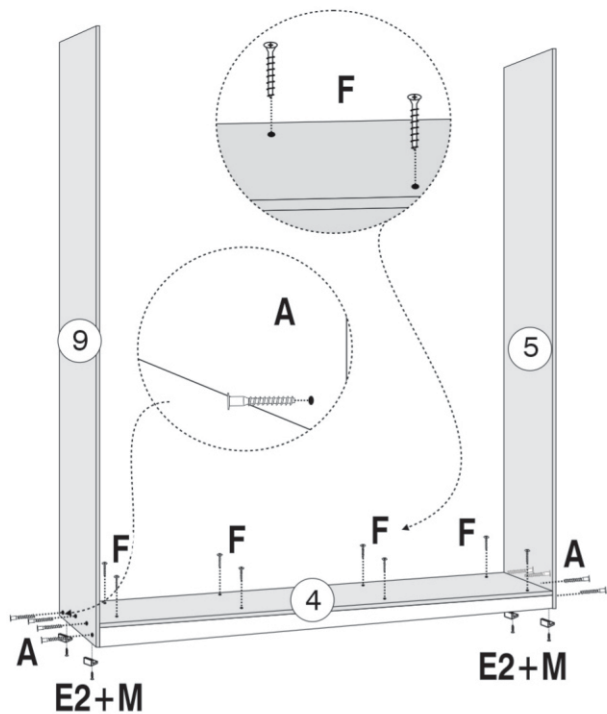


DEPOIS DE MONTAR A TRAVESSA DO RODAPÉ, FIXAR OS PÉS CONFORME DESENHO ACIMA.

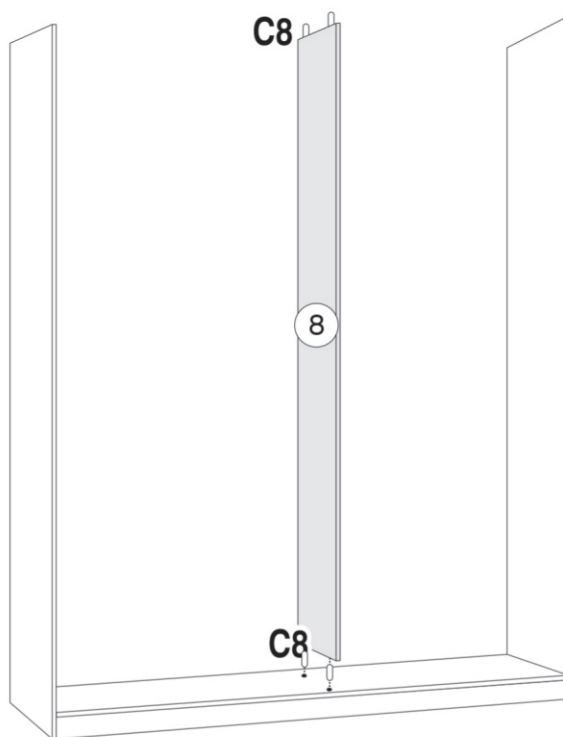


ATENÇÃO:
É IMPRESCINDÍVEL QUE NA SEQUÊNCIA DE MONTAGEM, DEPOIS DE MONTAR COMO O DESENHO A CIMA, FIXAR PRIMEIRO AS LATERAIS NOS PÉS PARA SÓ DEPOIS MONTAR A BASE.

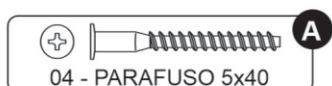
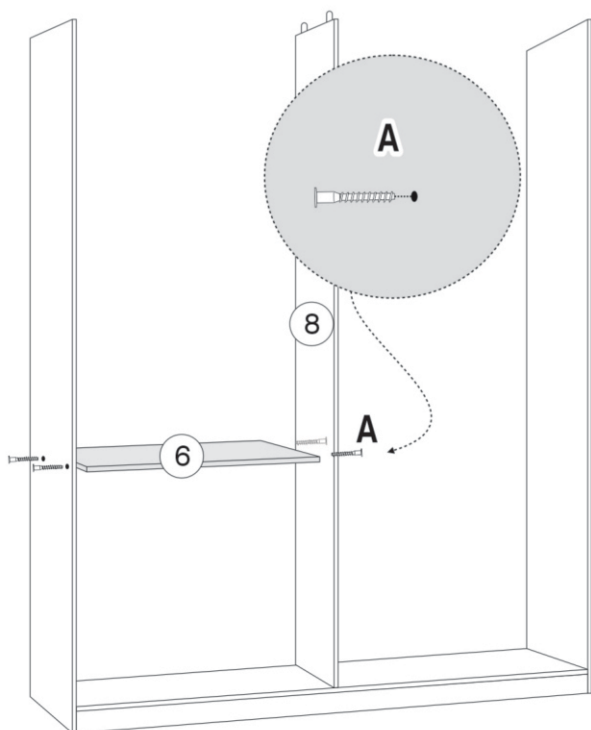
② PARAFUSAR A BASE E AS LATERAIS NOS RODAPÉS.



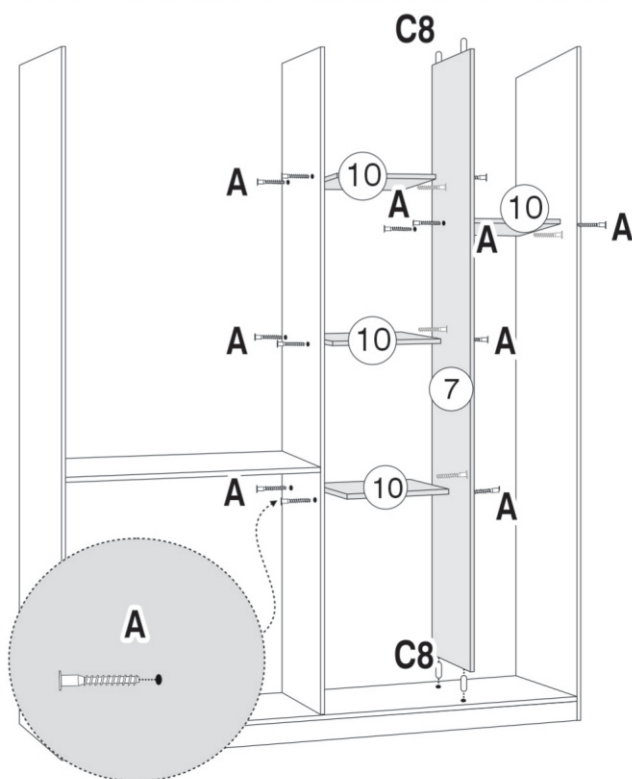
③ ENCAIXAR A DIVISÃO.



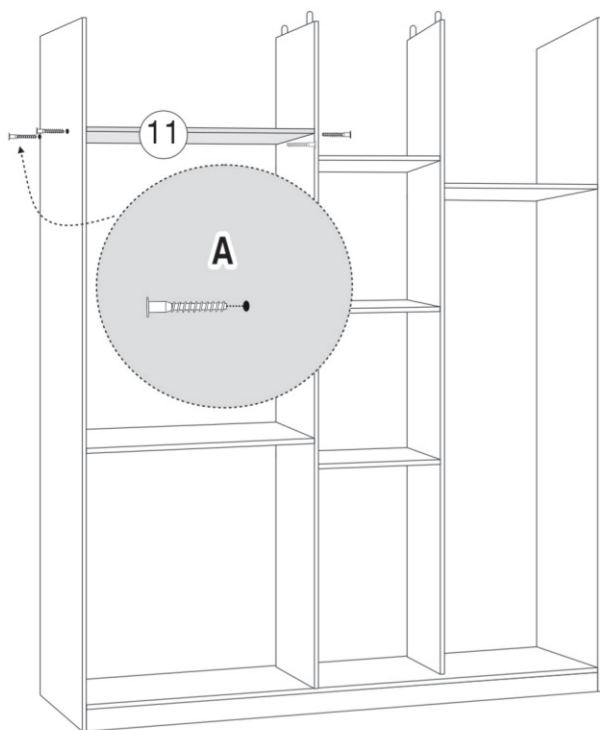
④ PARAFUSAR A PRATELEIRA NA DIVISÃO E LATERAL ESQUERDA CONFORME DESENHO.



⑤ ENCAIXAR A DIVISÃO CENTRAL E PARAFUSAR AS PRATELEIRAS NA MESMA E TAMBÉM NA OUTRA DIVISÃO E NA LATERAL DIREITA.

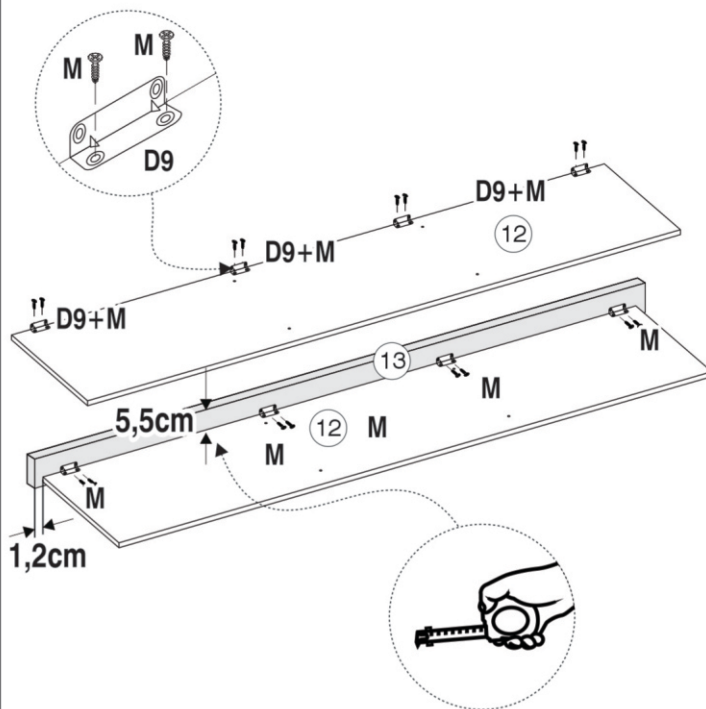


6 PARAFUSAR A PRATELEIRA MALEIRO.

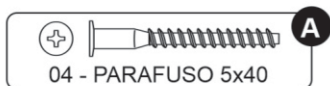
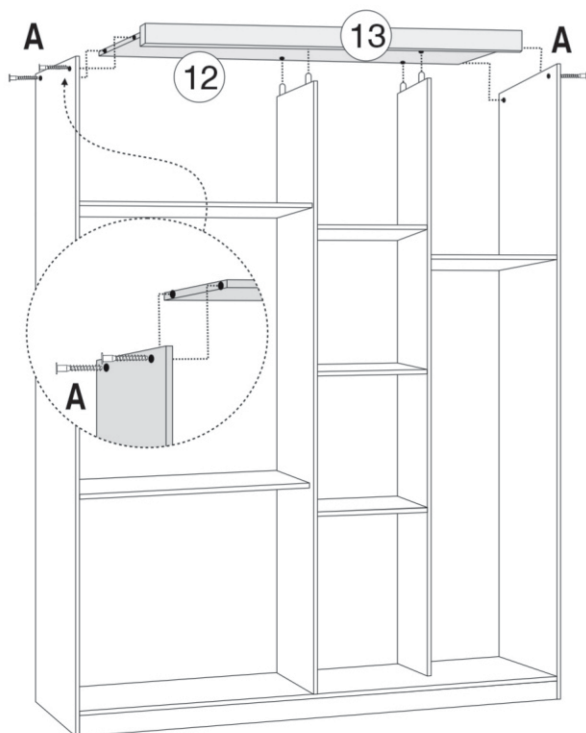


7 PREPARAÇÃO DO TAMPO.

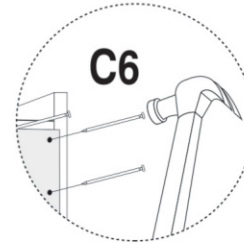
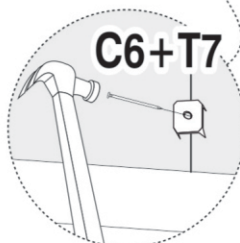
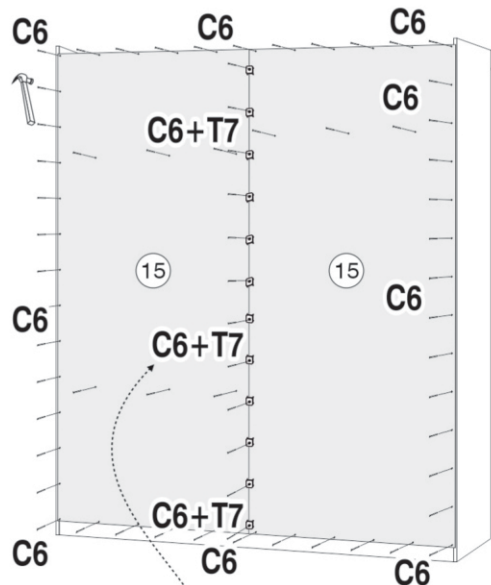
ATENÇÃO: FIXAR A MOLDURA A 5,5cm COM CANTONEIRA 4 FUROS CONFORME DESENHO ABAIXO.



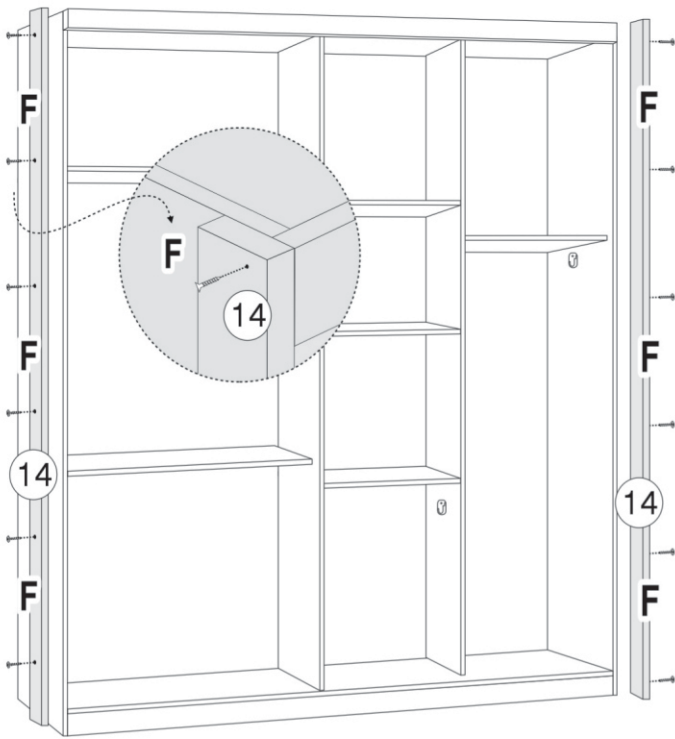
8 ENCAIXAR O TAMPO NAS DIVISÕES E PARAFUSAR O MESMO NAS LATERAIS DIREITA/ESQUERDA.



9 FIXAÇÃO DAS COSTAS, MONTAR DE CIMA PARA BAIXO, VERIFICANDO O NIVELAMENTO DO PISO, PARA QUE AS COSTAS FIQUEM NO ESQUADRO.

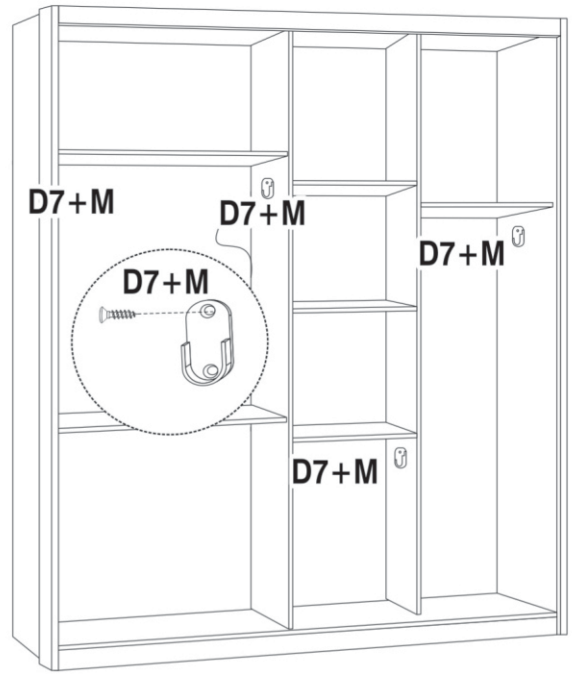


10 FIXAÇÃO DAS MOLDURAS LATERAIS.



 **F**
12 - PARAFUSO 3,5x35

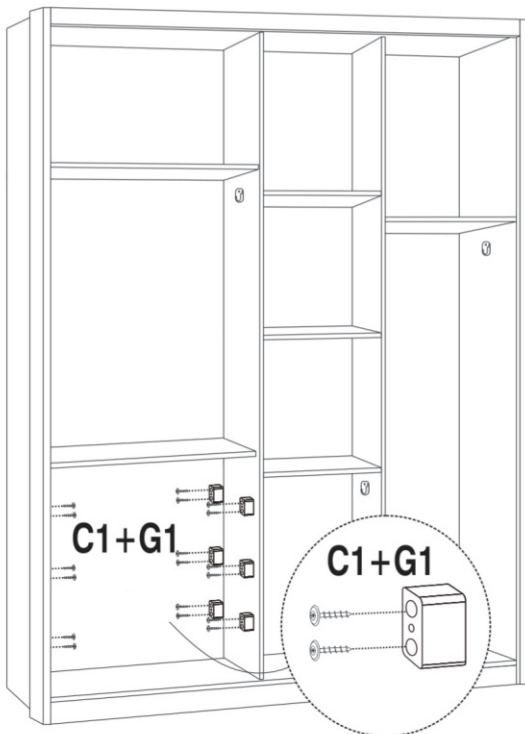
11 PARAFUSAR OS SUPORTE TUBO OBLONGO.



 **M**
12 - PARAFUSO 3,5x12

 **D7**
06 - SUPORTE TUBO OBL.

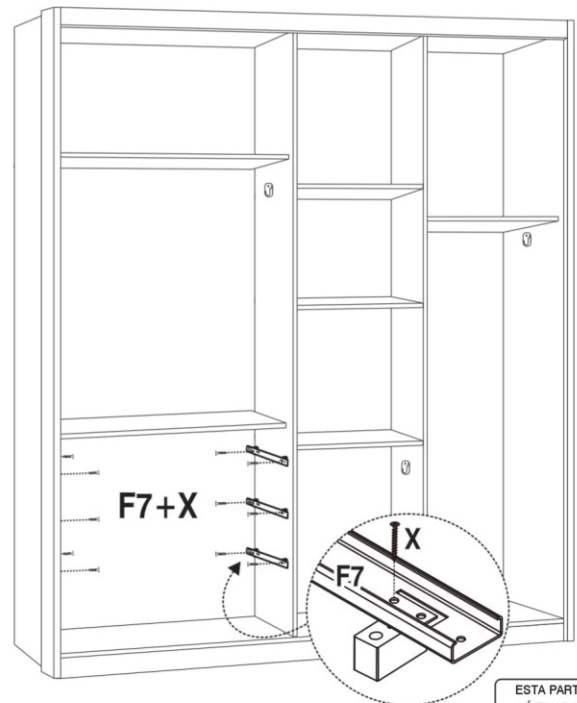
12 FIXAÇÃO DOS DISTANCIADORES DE CORREDIÇA.

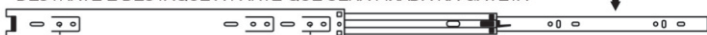


 **C1**
24 - PARAFUSO 4x16 Flang.

 **G1**
12 - DISTANCIADOR COREDIÇA

13 PARAFUSAR AS CORREDIÇAS CONFORME DESENHO ABAIXO.



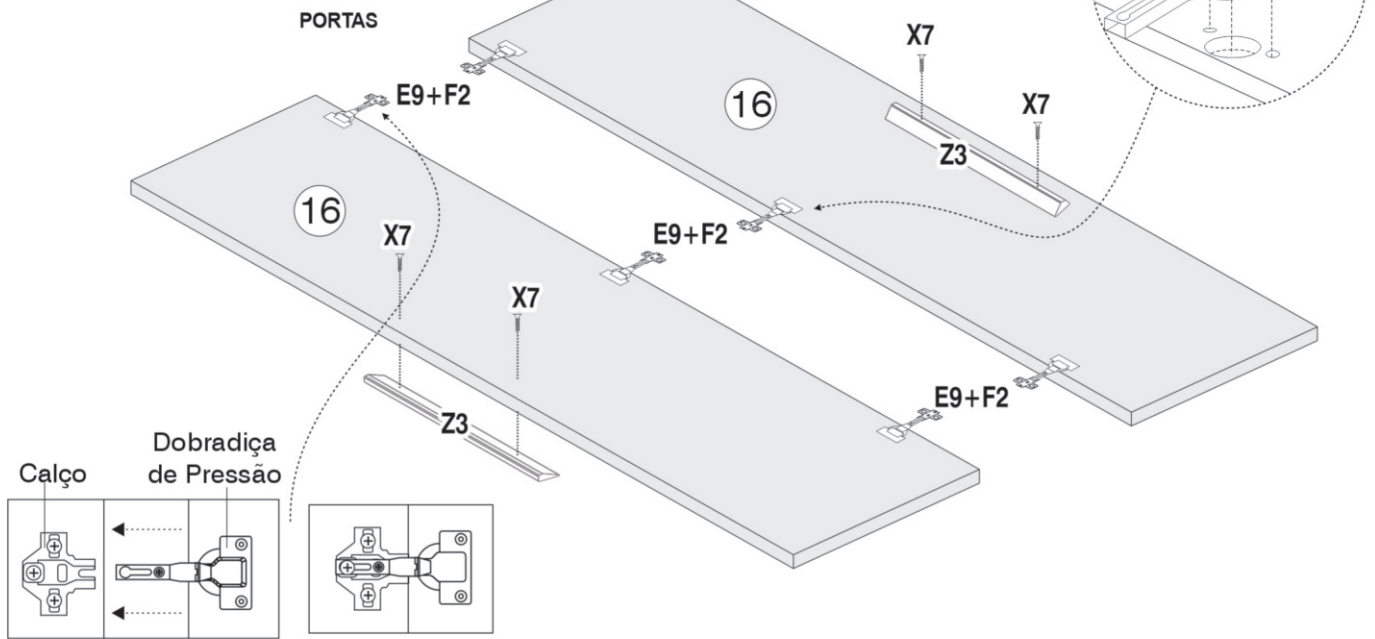
DESTRAVE E DESTAQUE A PARTE QUE SERÁ FIXADA NA GAVETA

 ESTA PARTE É FIXADA NA GAVETA
 FIXADA NA LATERAL OU NA DIVISÃO
 TRAVA PARA DESMONTAGEM

 **X**
12 - PARAFUSO 4x40 Flang.

 **F7**
03 PARES - CORREDIÇA

14 EFETUAR A MONTAGEM DAS PORTAS.

MODELO 1 e 2



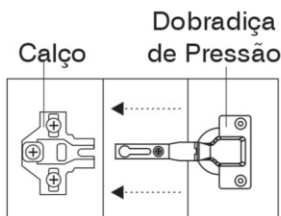
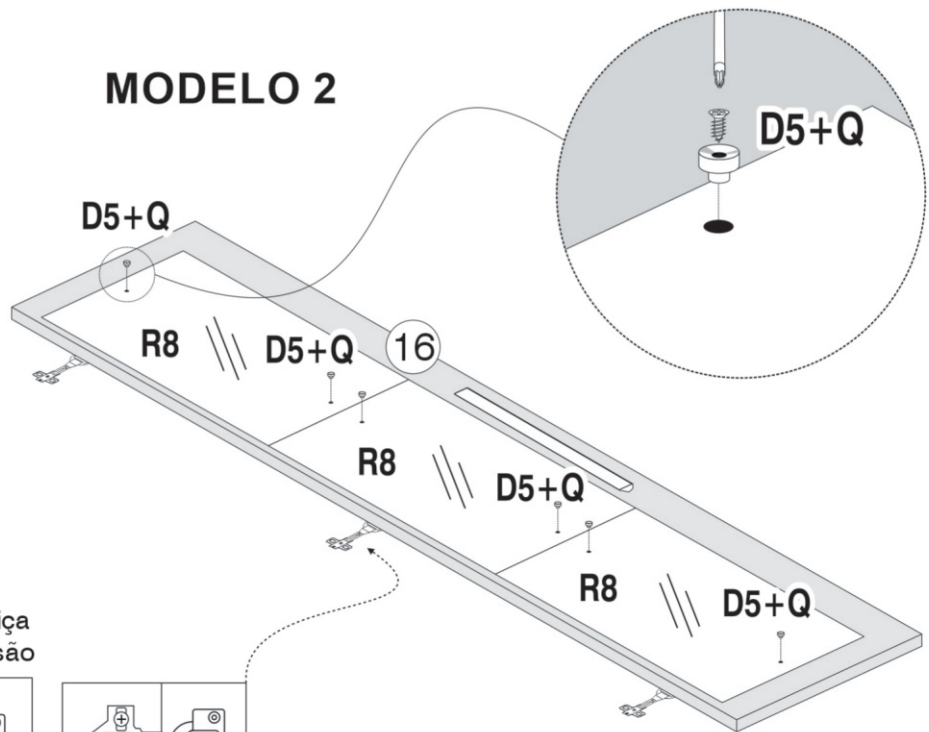
15 MONTAR A PORTA CENTRAL COM ESPELHO.

SR. MONTADOR, FAZER A MONTAGEM DO ESPELHO COM A PORTA DEITADA.

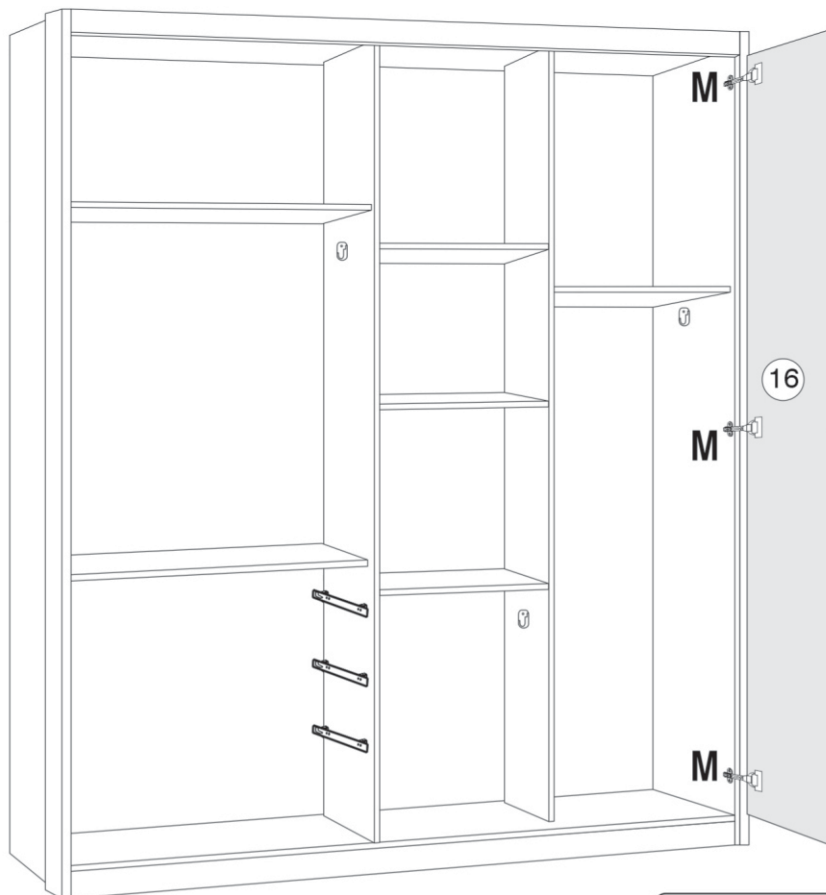
MODELO 2



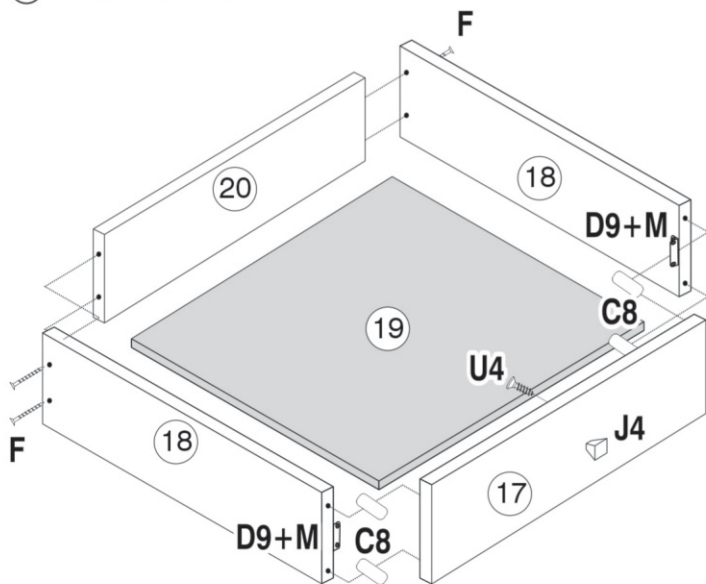
NÃO UTILIZAR PARAFUSADEIRA



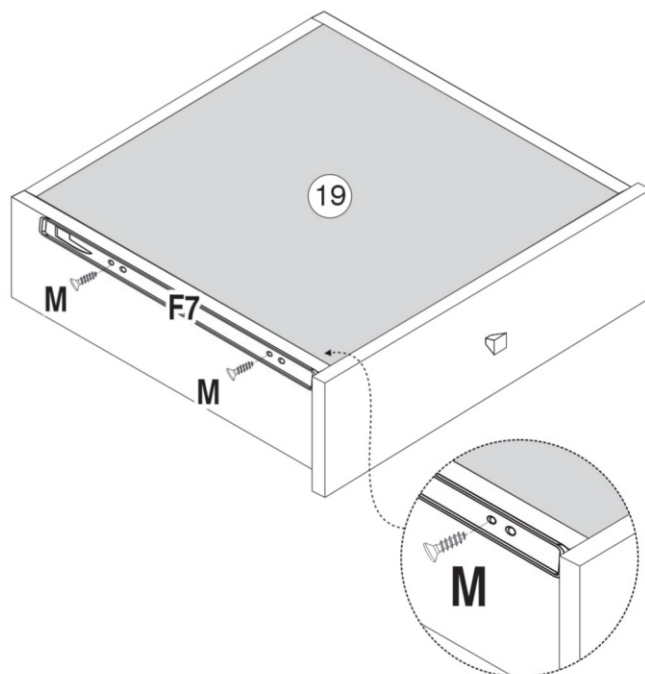
16 COLOCAÇÃO DAS PORTAS



17 MONTAGEM DAS 03 GAVETAS.



18 PARAFUSAR AS CORREDIÇAS TELESCÓPICAS NAS GAVETAS.



ATENÇÃO:
FAVOR FACEAR A CORREDIÇA NA BASE DA LATERAL, ENCOSTAR A MESMA NA FRENTE DA GAVETA EM SEGUIDA PARAFUSÁ-LA.





NOVO
HORIZ
ONTE

www.moveisnovohorizonte.com.br