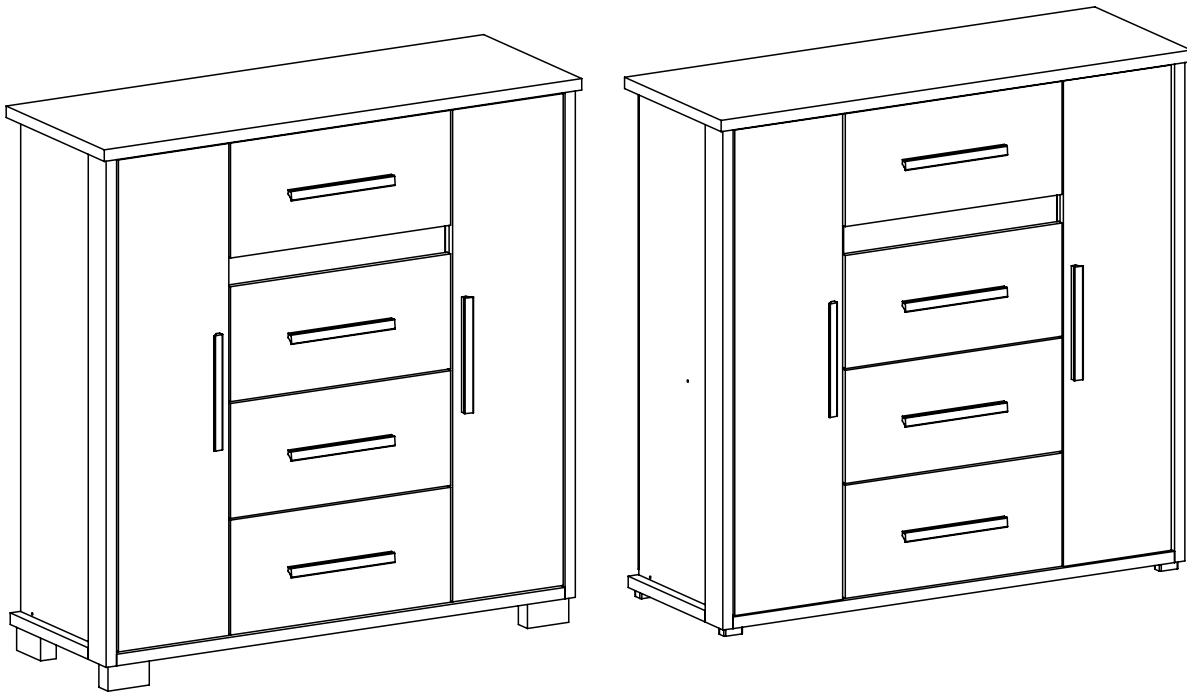


CÔMODA KYRA/RODES

CO2436/CO2437



Siga Móveis Rodial



Parabéns

Você acabou de receber um produto exclusivo da Móveis Rodial!

Informações Úteis

É recomendada a prévia leitura de toda a instrução de montagem e conferência das peças e componentes antes de iniciar a montagem do produto.

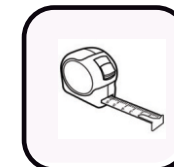
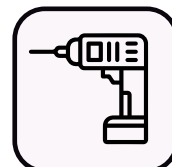
A montagem do produto deverá ser feita em superfície limpa e plana. Aconselhamos utilizar a embalagem do produto para forrar o chão a fim de não danificar o produto.

Durante a montagem evite batidas e contato com objetos cortantes. Observar as cargas máximas suportado pelo produto.

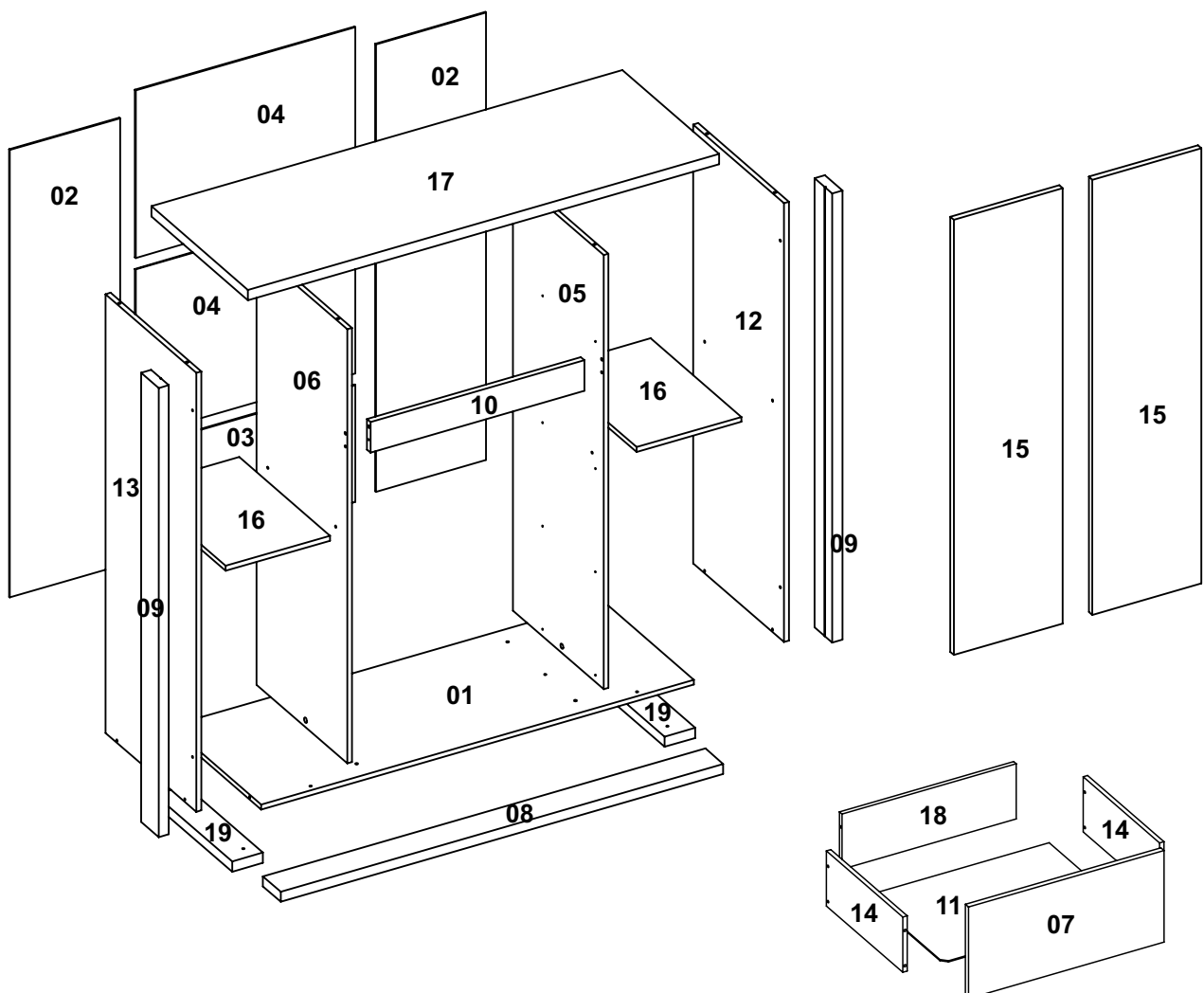
Limpeza

Retire o pó com uma flanela seca e depois utilize um pano macio umedecido com água.

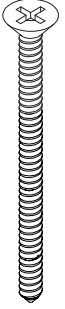
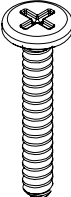

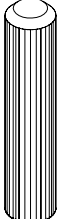
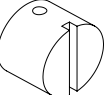
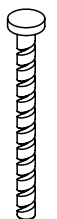


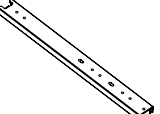
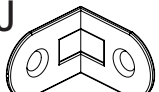

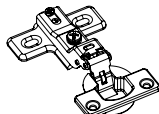
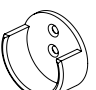
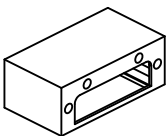
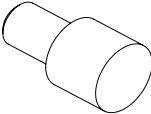
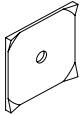
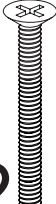
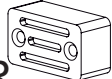

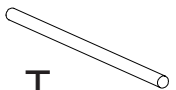
Não utilizar produtos químicos e abrasivos



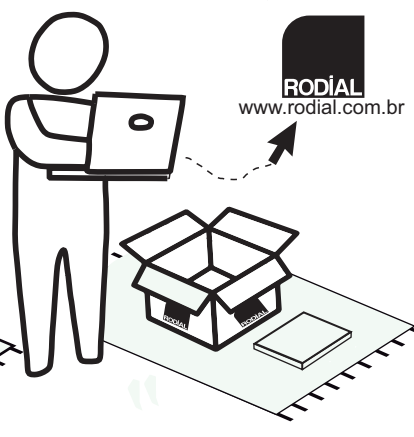
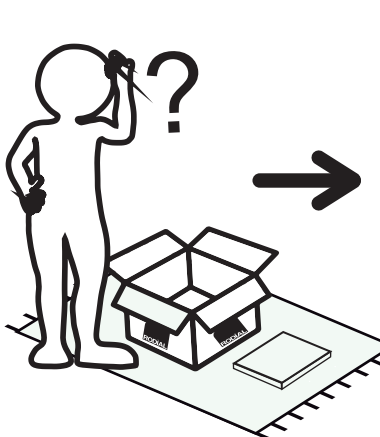
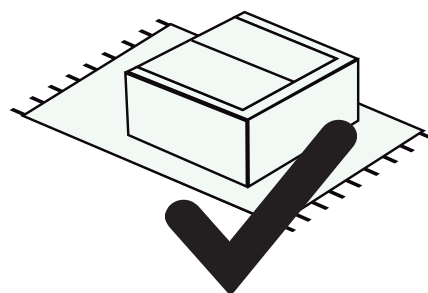
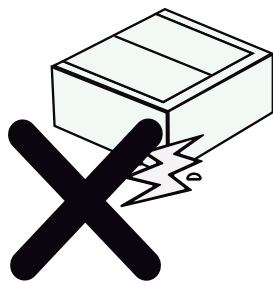
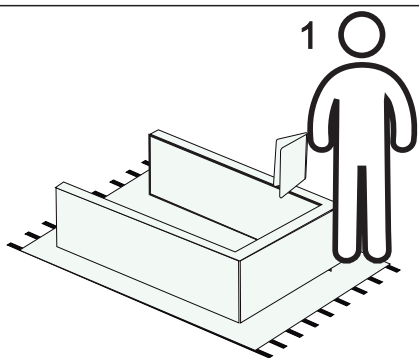
Nº DA PEÇA	DESCRIÇÃO	QTD	CÓD. NATURE OFF/ WHITE	CÓD. CARVALHO CINZA MET	CÓD. CARVALHO PRETO MET	CÓD. CINAMOMO
1	CHAPÉU 1060X385X12 CO2436	1	29701	29434	29434	30394
2	COSTA 1096X270X3	2	29707	29439	29439	30398
3	COSTA 538X286X3	1	27375	27375	27375	27375
4	COSTA 540X410X3	2	24531	24531	24531	24531
5	DIVISÃO 1063X385X12 DIR	1	29695	29428	29428	30393
6	DIVISÃO 1063X385X12 ESQ	1	29702	29435	29435	30395
7	FRENTE GAVETA 532X249X15	4	29698	29430	29687	30387
8	FRONTAL 1084X75X15	1	29705	29440	29440	30399
9	FRONTAL 1100X75X25	2	29704	29437	29437	30397
10	FRONTAL 524X75X15	1	24241	28439	28439	30401
11	FUNDO DE GAVETA 498X363X3	4	29694	29427	29427	30390
12	LATERAL 1075X385X12 DIR	1	29709	29438	29438	30402
13	LATERAL 1075X385X12 ESQ	1	29692	29426	29426	30392
14	LATERAL DE GAVETA 360X150X12	8	29696	29429	29429	30386
15	PORTA 1066X267X15	2	29703	29436	29688	30396
16	PRATELEIRA 256X385X12	2	29699	29431	29431	30388
17	TAMPO 1154X410X25	1	29691	29425	29425	30391
18	TRASEIRO DE GAVETA 474X150X12	4	29700	29432	29432	30389
19	TRAVESSA 327X75X25	2	29706	29441	29441	29441



Lista das Ferragens

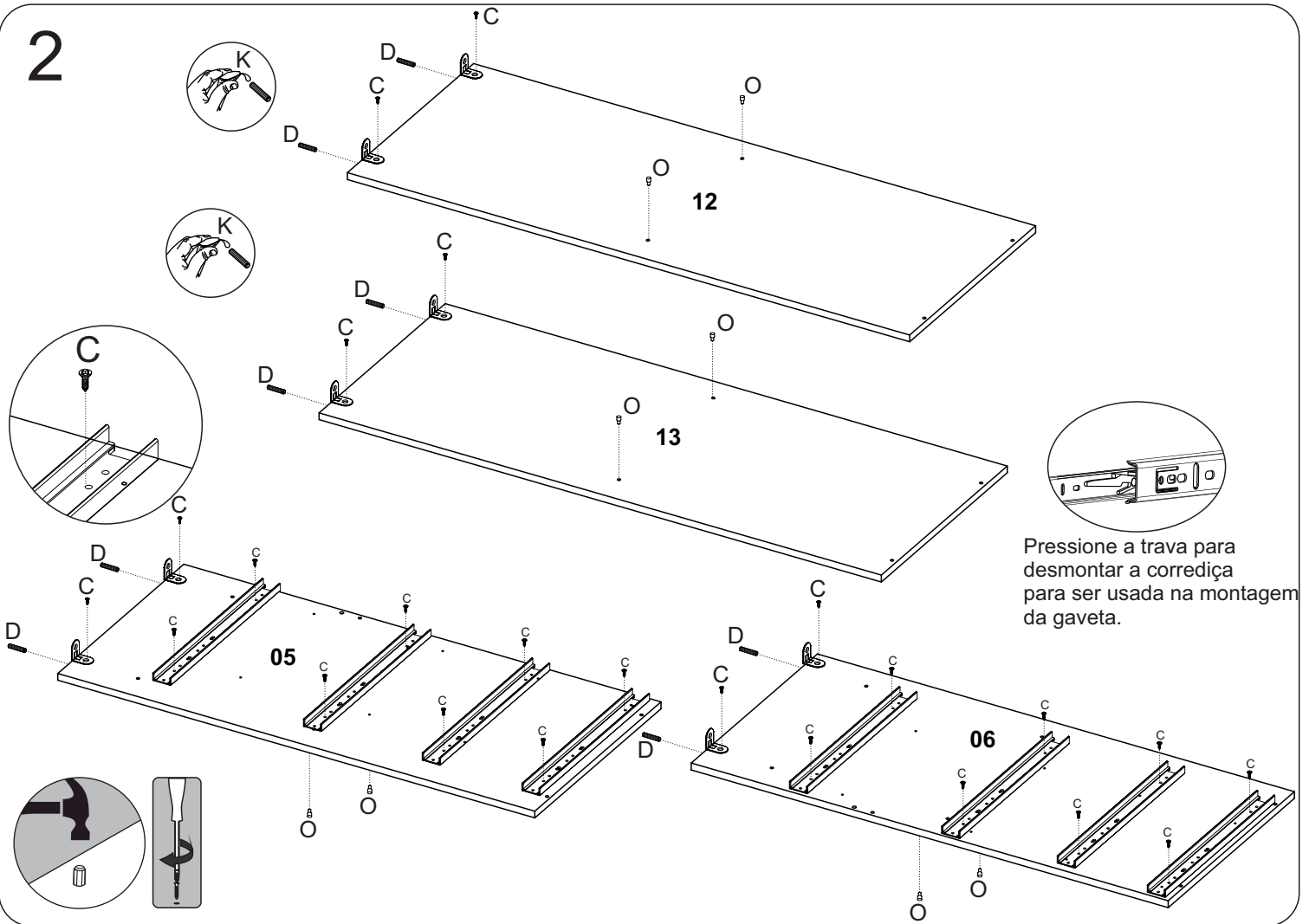
4,0X40-Cod 3983 A  x8	3,5x25-Cod 3870 B  x12	3,5x12-Cod 3385 C  x96	6x30-Cod 3881 D  x46	12x9-Cod 29468 E  x6	12x12-Cod 3876 F  x48	
10x10-Cod 3875 G  x45	192MM-Cod 15285 H  x6	300MM-Cod 16453 I  x4	Cod 3882 J  x16	Cod 3872 K  x1	Cod 29904 L  x4	Cod 10421 M  x2
Cod 6990 N  x4 (OPCIONAL)	Cod 29470 O  x8	Cod 3877 P  x20	Parafuso 3,5X35 - Cod 29900 Q  x12	Cod 23800 R  x4	3,5x25-Cod 7182 S  x8	250MM T  x1 1:1

1

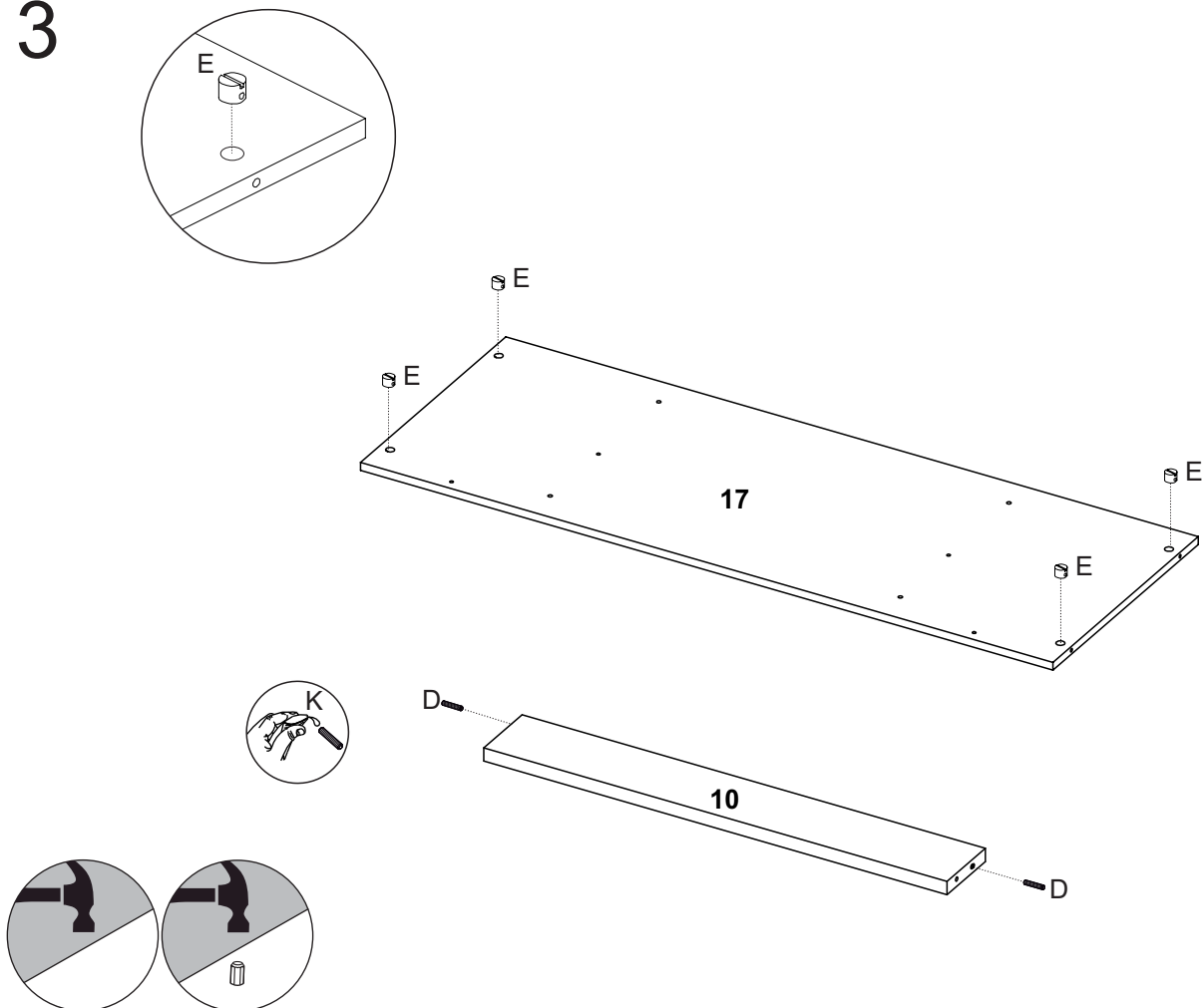


RODIAL
www.rodial.com.br

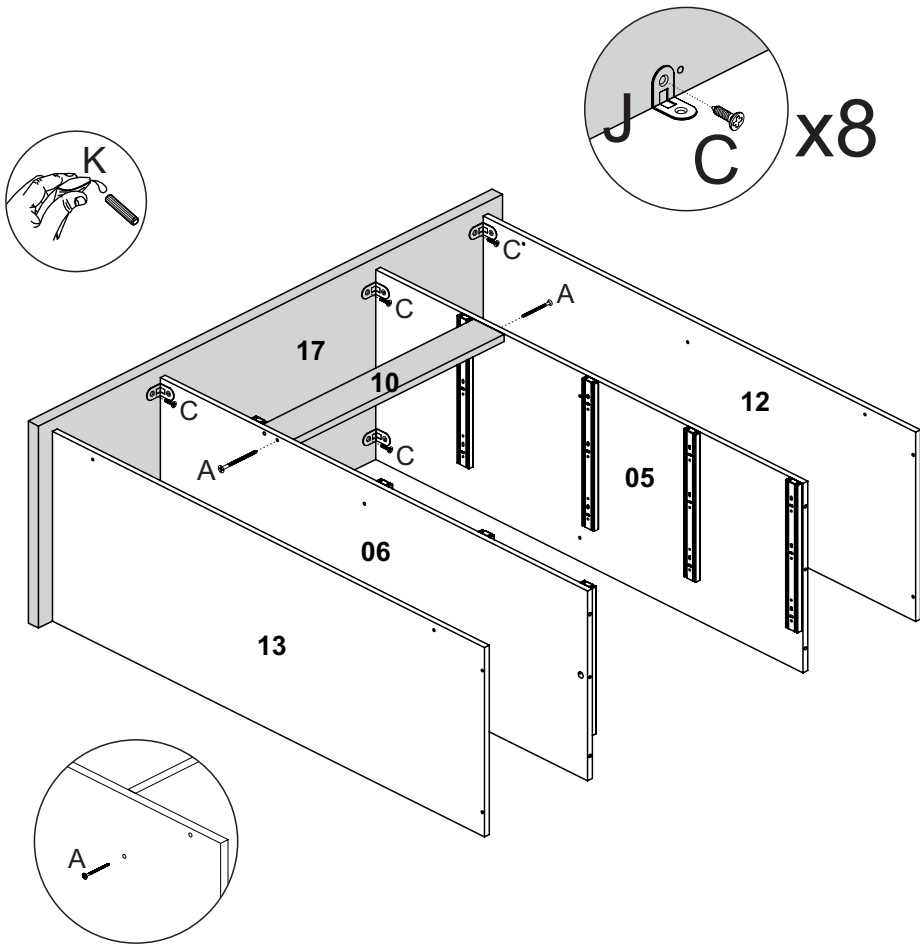
2



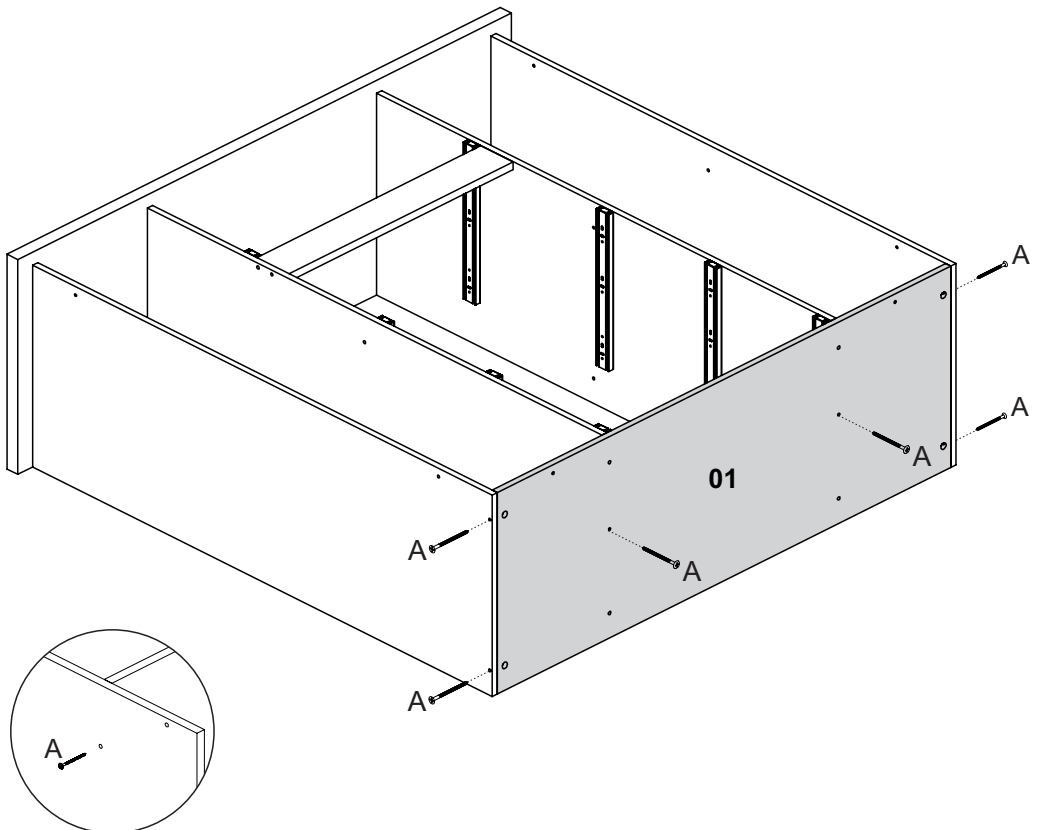
3



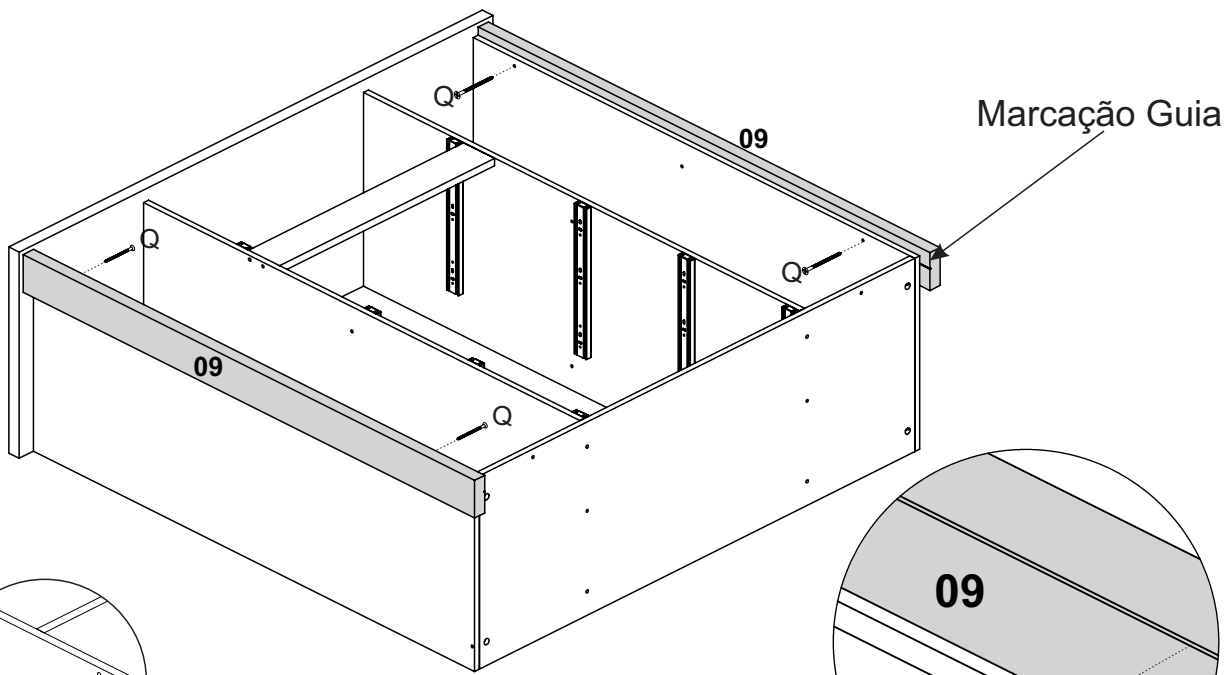
4



5

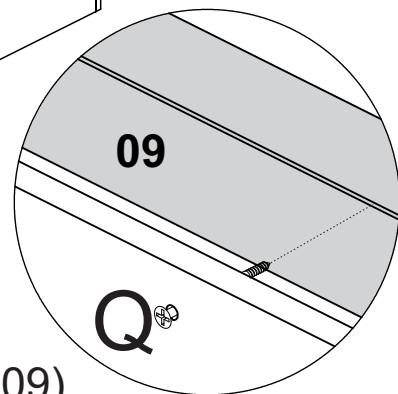
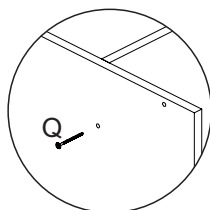


6

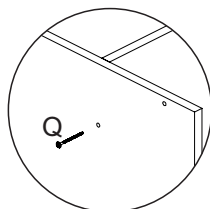
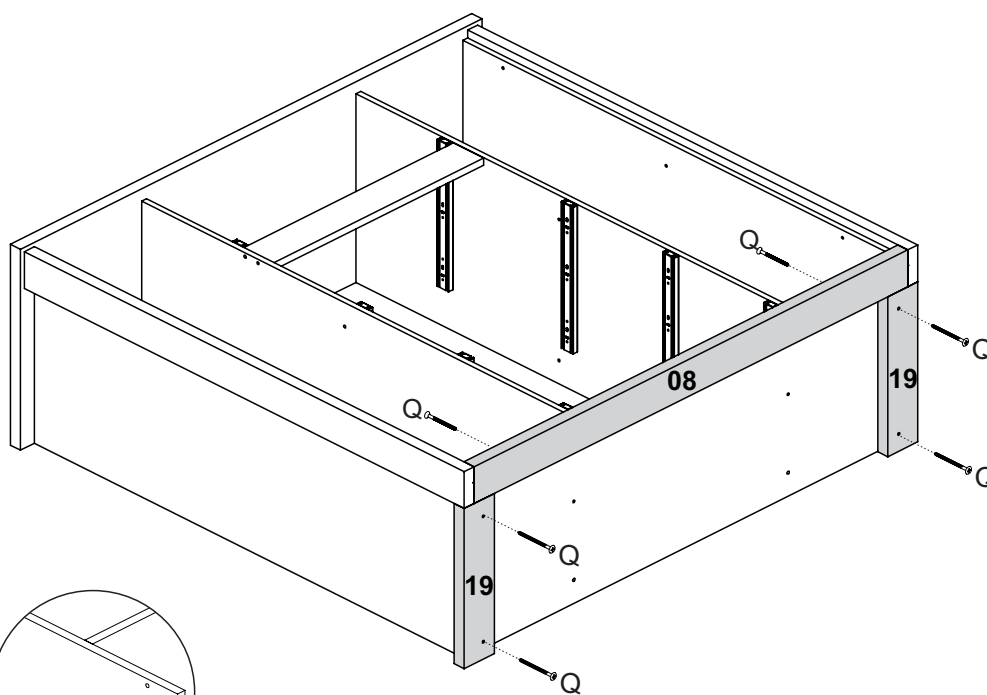


Marcação Guia

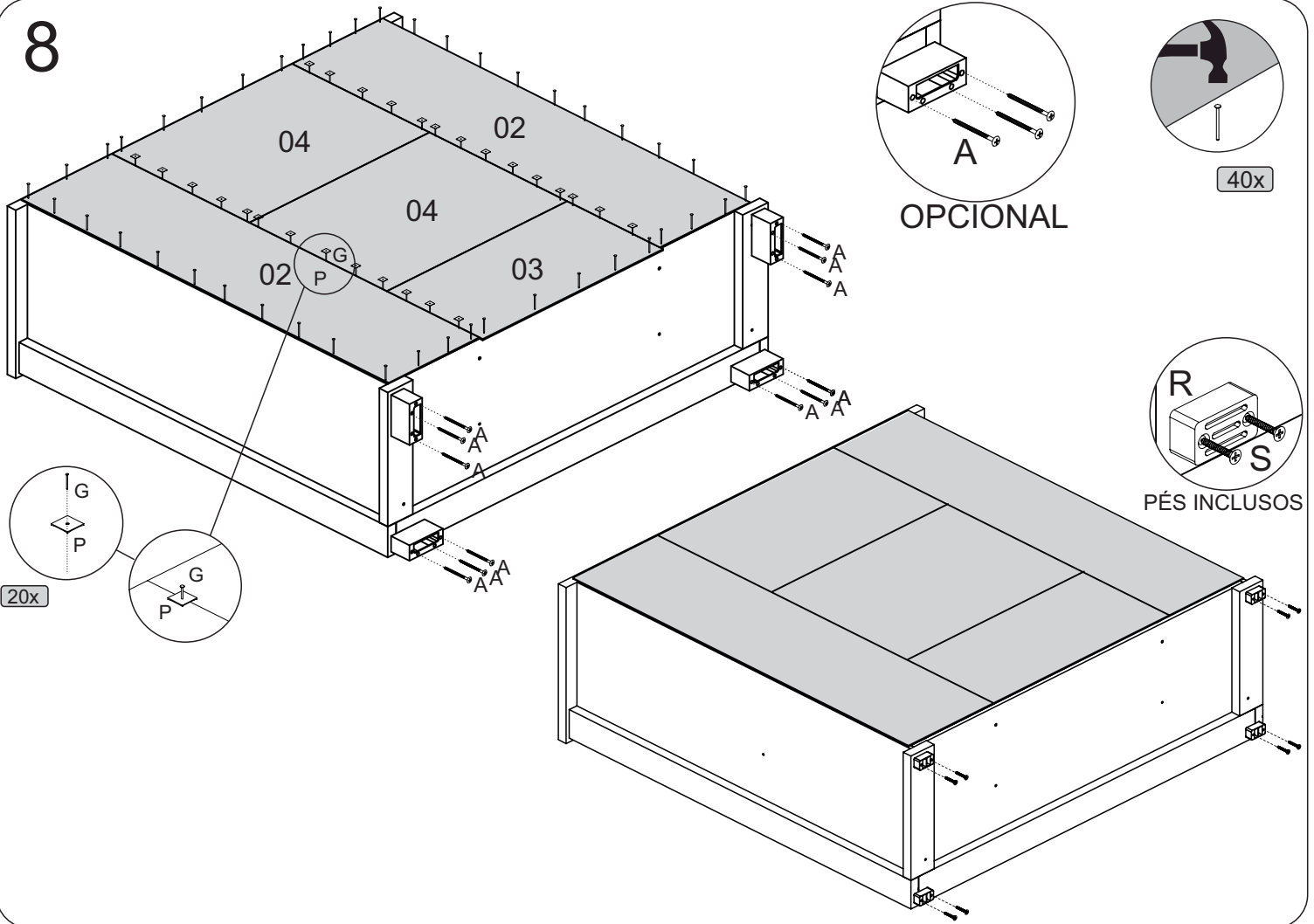
observar a posição
correta para fixar o frontal(09)



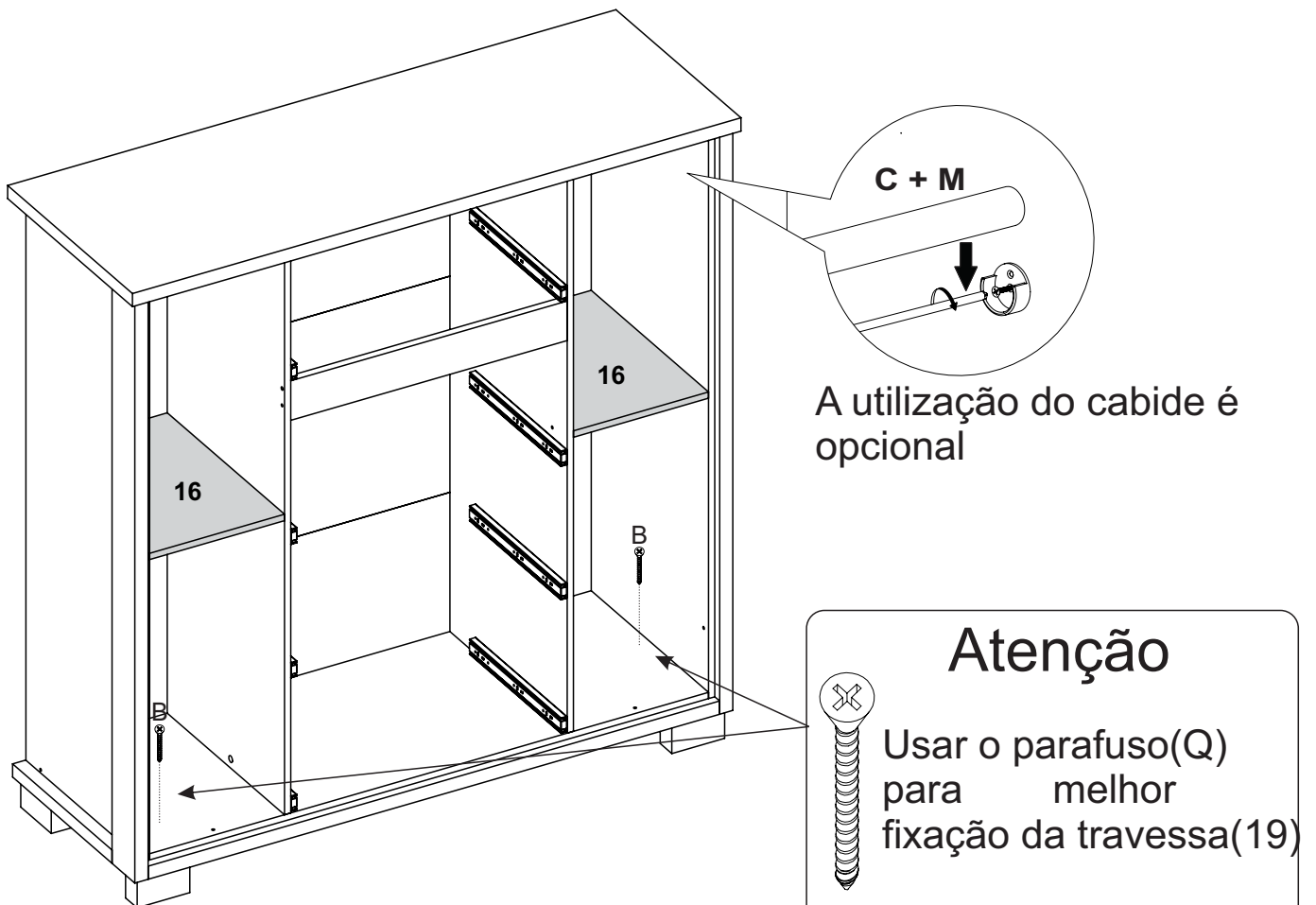
7



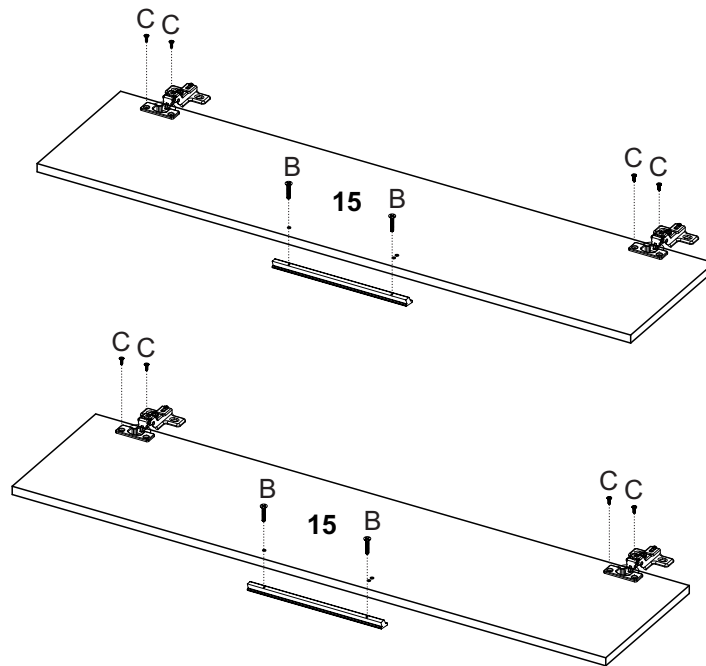
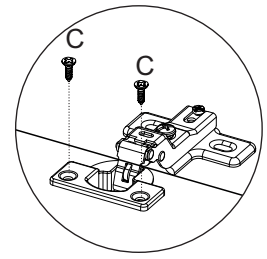
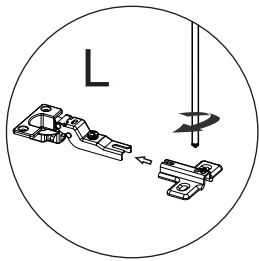
8



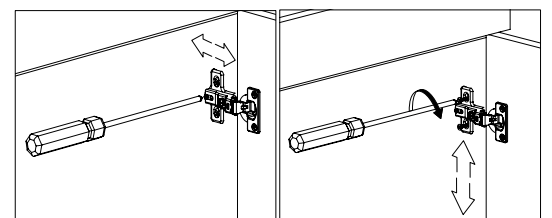
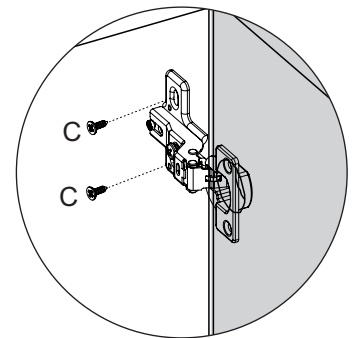
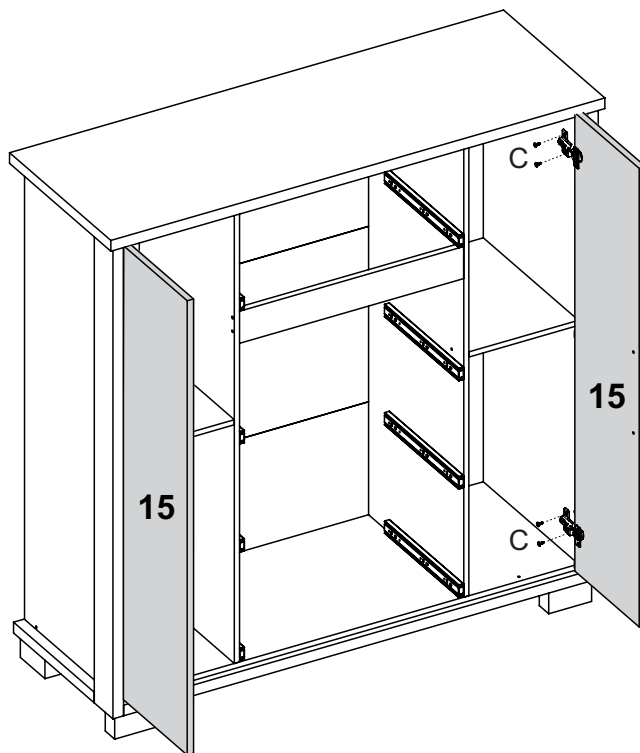
9



10

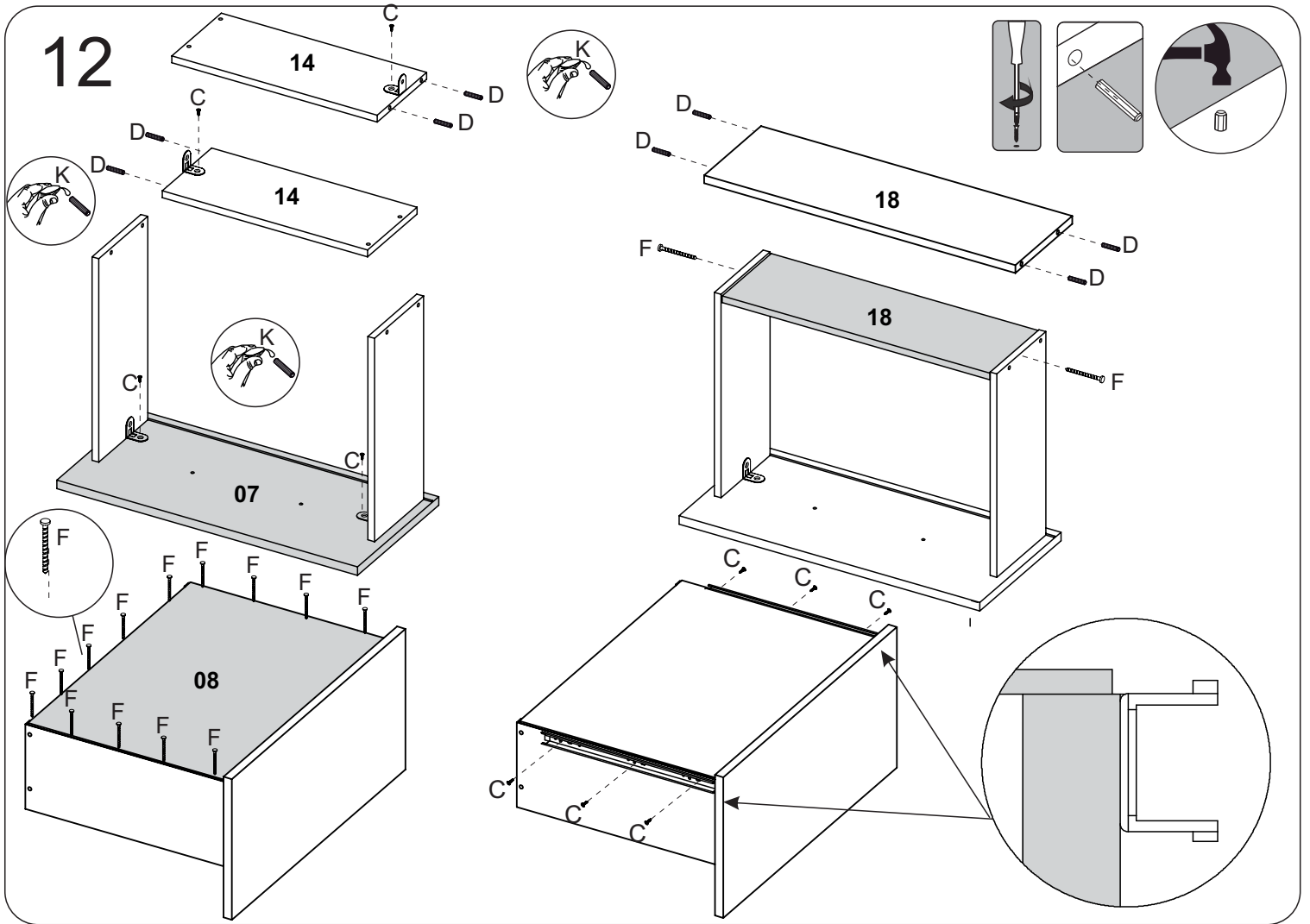


11



Regulagem da Dobradiça

12



13

